

Reactor[®] 3 Oranlama Sistemleri

3A8742E

TR

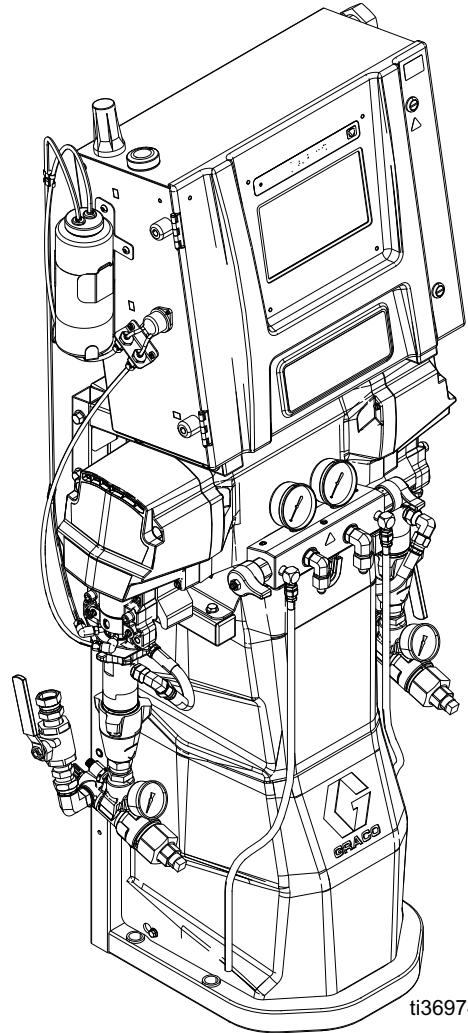
Poliüretan köpük ve poliürea kaplamaların püskürtülmesi için Elektrikli, Isıtmalı, Çoğul Bileşen Oranlayıcı. Yalnızca iç mekanda kullanım içindir. Patlayıcı ortamlarda veya tehlikeli (olarak sınıflandırılmış) yerlerde kullanım için onaylanmamıştır. Yalnızca Reactor 3 ısıtmalı hortumlarla kullanın. Sadece profesyonel kullanım içindir.

Maksimum çalışma basıncı ve onayları da içeren model bilgileri için bkz. sayfa 4 ve 5.



Önemli Güvenlik Talimatları

Ekipmanı kullanmadan önce bu kılavuzdaki ve ilgili kılavuzlardaki tüm uyarıları ve talimatları okuyun. Bu talimatları saklayın.



ti36974b

İçindekiler

Ürünle Birlikte Verilen Kılavuzlar	3
İlgili Kılavuzlar	3
Modeller	4
Reactor E-20 ve E-30	4
Reactor E-XP1 ve E-XP2	5
Onaylar	6
Aksesuarlar	6
Uyarılar	7
Önemli İzosiyanat Bilgisi	11
İzosiyanat Koşulları	11
Malzemenin Kendiliğinden Tutuşması	12
A ve B komponentlerini ayrı tutun	12
Malzemeleri Değiştirme	12
İzosiyanatların Neme Duyarlılığı	12
245 fa Üfleme Maddeleri İçeren Köpük Reçineleri	12
Notlar	13
Tipik Kurulum	14
Sirkülasyon olmadan Tipik Kurulum	14
Sistem Akışkan Manifoldundan Varil Sirkülasyonuna Tipik Kurulum	15
Tabanca Sıvı Manifoldundan Varil Sirkülasyonuna Tipik Kurulum	16
Komponent Tanımlaması	17
Oranlayıcı	17
Elektrik Muhafazası	19
Sıcaklık Kontrol Modülü (TCM)	20
Motor Kontrol Modülü (MCM)	20
Kurulum	21
Konum	21
Montaj için Gerekli Araçlar	21
Oranlayıcı Montajı	21
Sistemin Montajı	22
Montaj	23
Topraklama	23
Kurulum için Gerekli Araçlar	23
Genel Ekipman Yönergeleri	23
Gücü Bağlayın	24
Hücre Modülünü Kurun	25
Islak Kaplara Boğaz Contası Sıvısı (TSL®) Besleme	26
Isıtmalı Hortumu Oranlayıcıya Bağlama	26
Çalıştırma	27
Çalıştırma	30
Basınç Tahliyesi Prosedürü	30
Yavaş Çalışma Modu	31
Temizlenmiş Hava Prosedürü	32
Ekipmanı Yıkayın	33
Sıvı Sirkülasyonu	34
Kalibrasyon	36
Püskürtme	37
Kapatma	39

Gelişmiş Görüntüleme Modülü (ADM)	40
Menü Çubuğu	40
Sistem Bildirim Simgeleri	40
Ekranlarda Gezinme	40
Ana Ekran	41
İşlem Ekranları	44
Ayar Ekranları	45
Gelişmiş Ekranlar	48
Mobil	48
Ekran	49
Yazılım	49
Bakım	50
Önleyici Bakım Programı	50
Bakım için Gerekli Araçlar	50
Oranlayıcı Bakımı	50
Giriş Süzgeci Eleği Yıkama	51
ISO Pompası Boğaz Contası Yağını (TSL) Değiştirme	52
Geri Dönüştürme ve Bertaraf	52
Sorun Giderme	53
Hata Kodlarıyla Sorun Giderme	53
LED Durumu Açıklamaları	54
Performans Çizelgesi	55
Basınç/Akış Çizelgeleri	55
Isıtıcı Performans Çizelgesi	56
Geri Dönüştürme ve Bertaraf	57
Ürün Ömrü Sonu	57
California Proposition 65	57
Teknik Özellikler	58
Reactor E-20	58
Reactor E-30	59
Reactor E-XP1	60
Reactor E-XP2	61
Notlar	62
Reactor Komponentleri için Graco Genişletilmiş Garantisi	63

Ürünle Birlikte Verilen Kılavuzlar

İngilizce Kılavuz	Açıklama
3A8500	Reactor 3 Oranlayıcı, Çalıştırma
3A8501	Reactor 3 Oranlayıcı, Onarım
3A8505	Reactor 3 Başlatma, Hızlı Kılavuz
3A8506	Reactor 3 Kapatma, Hızlı Kılavuz

İlgili Kılavuzlar

Aşağıdaki kılavuzlar, Reactor Oranlayıcı ile kullanılan aksesuarlara yöneliktir.

Kılavuzlar www.graco.com adresinden bulunabilir.

İngilizce Kılavuz	Açıklama
Besleme Sistemi Kılavuzları	
309852	Devridaim ve Dönüş Borusu Kiti, Talimatlar-Parçalar
3A8502	T4 3:1 Oranlı Transfer Pompası, Çalışması ve Parçaları
3A8503	E1 Transfer Pompası, Çalışması ve Parçaları
Deplasmanlı Pompa Kılavuzu	
309577	Elektrik Reactor Deplasmanlı Pompa, Onarım-Parçalar
Püskürtme Tabancası Kılavuzları	
309550	Fusion® AP Püskürtme Tabancası, Talimatlar
3A7314	Fusion PC Püskürtme Tabancası, Talimatlar
312666	Fusion CS Püskürtme Tabancası, Talimatlar
309856	Fusion MP Püskürtme Tabancası, Talimatlar-Parçalar
313213	Probler® P2 Tabanca, Talimatlar
Reactor Connect Kılavuzu	
3A8504	Reactor Connect, Talimatlar
Isıtmalı Hortum Kılavuzu	
3A7683	Reactor Isıtmalı Hortum (Reactor 3), Talimatlar

Modeller

Reactor E-20 ve E-30

	Model (Parça Numarası)	E-20 Standart 7 kW (26R310)	E-20 Pro 7 kW (26R311)	E-20 Pro 10 kW (26R313)	E-20 Elite 10 kW (26R312)	E-30 Standart 10 kW (26R330)	E-30 Pro 10 kW (26R331)	E-30 Pro 15 kW (26R333)	E-30 Elite 15 kW (26R332)
Teknik Bilgiler	Maksimum çalışma basıncı	2000 psi (14 MPa; 140 bar)	2000 psi (14 MPa; 140 bar)	2000 psi (14 MPa; 140 bar)	2000 psi (14 MPa; 140 bar)	2000 psi (14 MPa; 140 bar)	2000 psi (14 MPa; 140 bar)	2000 psi (14 MPa; 140 bar)	2000 psi (14 MPa; 140 bar)
	Yaklaşık çıkış / döngü A + B	0,0104 gal (0,0395 L)	0,0104 gal (0,0395 L)	0,0104 gal (0,0395 L)	0,0104 gal (0,0395 L)	0,0273 gal (0,103 L)	0,0273 gal (0,103 L)	0,0273 gal (0,103 L)	0,0273 gal (0,103 L)
	Maksimum akış	20 lb/dak (9,1 kg/dak)	20 lb/dak (9,1 kg/dak)	20 lb/dak (9,1 kg/dak)	20 lb/dak (9,1 kg/dak)	30 lb/dak (13,5 kg/dak)	30 lb/dak (13,5 kg/dak)	30 lb/dak (13,5 kg/dak)	30 lb/dak (13,5 kg/dak)
	Desteklenen maksimum ısıtılmalı hortum uzunluğu	220 ft (67 m)	220 ft (67 m)	220 ft (67 m)	220 ft (67 m)	320 ft (97,5 m)	320 ft (97,5 m)	320 ft (97,5 m)	320 ft (97,5 m)
	Toplam sistem yükü	12,9 kW	12,9 kW	15 kW	15 kW	17,5 kW	17,5 kW	22,3 kW	22,3 kW
	Birincil ısıtıcı yükü	7,6 kW	7,6 kW	9,6 kW	9,6 kW	9,6 kW	9,6 kW	14,4 kW	14,4 kW
	Tam yük tepe akımı	200-240 VAC 1 faz	56 A	56 A	65 A	65 A	76 A	76 A	97 A
	200-240 VAC 3 faz delta	36 A	36 A	39 A	39 A	49 A	49 A	59 A	59 A
	350-415 VAC 3 faz Y	24 A	24 A	24 A	24 A	35 A	35 A	35 A	35 A
Sistem Özellikleri	Oran izleme				✓				✓
	Reactor Connect uygulaması		✓	✓	✓		✓	✓	✓
	Geniş portlu devridaim valfleri		✓	✓	✓		✓	✓	✓
	Yazılım, otomatik basınç dengeleme ve güç yönetimi içerir		✓	✓	✓		✓	✓	✓
	Tank seviyesi gösterge çubukları		✓	✓	✓		✓	✓	✓
	Göstergeli, basınç ve sıcaklık sensörlü büyük giriş süzgeci				✓				✓
	Göstergeli büyük giriş süzgeci		✓	✓			✓	✓	
	Göstergesiz küçük giriş süzgeci	✓					✓		
Paketler	Harici ısıtılmalı hortum paketi, 1 x 50 ft (15,24 m)	ESR310★	ESR311★	ESR313★	ESR312◆●	ESR330★	ESR331★	ESR333★	ESR332◆●
	Harici ısıtılmalı hortum paketi, 2 x 100 ft (30,48 m)	EHR310★	EHR311★	EHR313★	EHR312◆●	EHR330★	EHR331★	EHR333★	EHR332◆●
	Dahili ısıtılmalı hortum paketi, 1 x 50 ft (15,24 m)	ISR310★	ISR311★	ISR313★	ISR312◆●	ISR330★	ISR331★	ISR333★	ISR332◆●
	Dahili ısıtılmalı hortum paketi, 2 x 100 ft (30,48 m)	IHR310★	IHR311★	IHR313★	IHR312◆●	IHR330★	IHR331★	IHR333★	IHR332◆●
	Dahili ısıtılmalı hortum paketi ile Core E1, 1 x 50 ft (15,24 m)				CSR312◆●				CSR332◆●
	Dahili ısıtılmalı hortum paketi ile Core E1, 2 x 100 ft (30,48 m)				CHR312◆●				CHR332◆●

◆ Motor CAN teşhis kablosu içerir.

● 20 ft (6,1 m) kamçı hortum içerir.

★ 10 ft (3,05 m) kamçı hortum içerir.

Reactor E-XP1 ve E-XP2

	Model (Parça Numarası)	E-XP1 Standart 10 kW (26R320)	E-XP1 Pro 10 kW (26R321)	E-XP1 Elite 10 kW (26R322)	E-XP2 Standart 15 kW (26R340)	E-XP2 Pro 15 kW (26R341)	E-XP2 Elite 15 kW (26R342)
Teknik Bilgiler	Maksimum çalışma basıncı	3000 psi (20,7 MPa, 207 bar)	3000 psi (20,7 MPa, 207 bar)	3000 psi (20,7 MPa, 207 bar)	3500 psi (24,1 MPa, 241 bar)	3500 psi (24,1 MPa, 241 bar)	3500 psi (24,1 MPa, 241 bar)
	Yaklaşık çıkış / döngü A + B	0,0104 gal (0,0395 L)	0,0104 gal (0,0395 L)	0,0104 gal (0,0395 L)	0,0204 gal (0,0771 L)	0,0204 gal (0,0771 L)	0,0204 gal (0,0771 L)
	Maksimum akış	2 galon/dakika (7,6 litre/dakika)	2 galon/dakika (7,6 litre/dakika)	2 galon/dakika (7,6 litre/dakika)	2,1 galon/dakika (7,9 litre/dakika)	2,1 galon/dakika (7,9 litre/dakika)	2,1 galon/dakika (7,9 litre/dakika)
	Maksimum ısıtmalı hortum uzunluğu desteklenir	220 ft (67 m)	220 ft (67 m)	220 ft (67 m)	320 ft (97,5 m)	320 ft (97,5 m)	320 ft (97,5 m)
	Toplam sistem yükü	15 kW	15 kW	15 kW	22,3 kW	22,3 kW	22,3 kW
	Birincil ısıtıcı yükü	9,6 kW	9,6 kW	9,6 kW	14,4 kW	14,4 kW	14,4 kW
	Tam yük tepe akımı	200-240 VAC 1 faz	65 A	65 A	65 A	97 A	97 A
	200-240 VAC 3 faz delta	39 A	39 A	39 A	59 A	59 A	59 A
	350-415 VAC 3 faz Y	24 A	24 A	24 A	35 A	35 A	35 A
Sistem Özellikleri	Oran izleme			✓			✓
	Reactor Connect uygulaması		✓	✓		✓	✓
	Geniş portlu devridaim valfleri		✓	✓		✓	✓
	Yazılım, otomatik basınç dengeleme ve güç yönetimi içerir		✓	✓		✓	✓
	Tank seviyesi göstere çubukları		✓	✓		✓	✓
	Göstergeli, basınç ve sıcaklık sensörlü büyük giriş süzgeci			✓			✓
	Göstergeli büyük giriş süzgeci		✓			✓	
	Göstergesiz küçük giriş süzgeci	✓			✓		
Paketler	Harici ısıtmalı hortum paketi, 1 x 50 ft (15,24 m)	ESR320★	ESR321★	ESR322◆◆	ESR340★	ESR341★	ESR342◆◆
	Harici ısıtmalı hortum paketi, 2 x 100 ft (30,48 m)	EHR320★	EHR321★	EHR322◆◆	EHR340★	EHR341★	EHR342◆◆
	Dahili ısıtmalı hortum paketi, 1 x 50 ft (15,24 m)	ISR320★	ISR321★	ISR322◆◆	ISR340★	ISR341★	ISR342◆◆
	Dahili ısıtmalı hortum paketi, 2 x 100 ft (30,48 m)	IHR320★	IHR321★	IHR322◆◆	IHR340★	IHR341★	IHR342◆◆
	Dahili ısıtmalı hortum paketi ile Core E1, 1 x 50 ft (15,24 m)			CSR322◆◆			CSR342◆◆
	Dahili ısıtmalı hortum paketi ile Core E1, 2 x 100 ft (30,48 m)			CHR322◆◆			CHR342◆◆

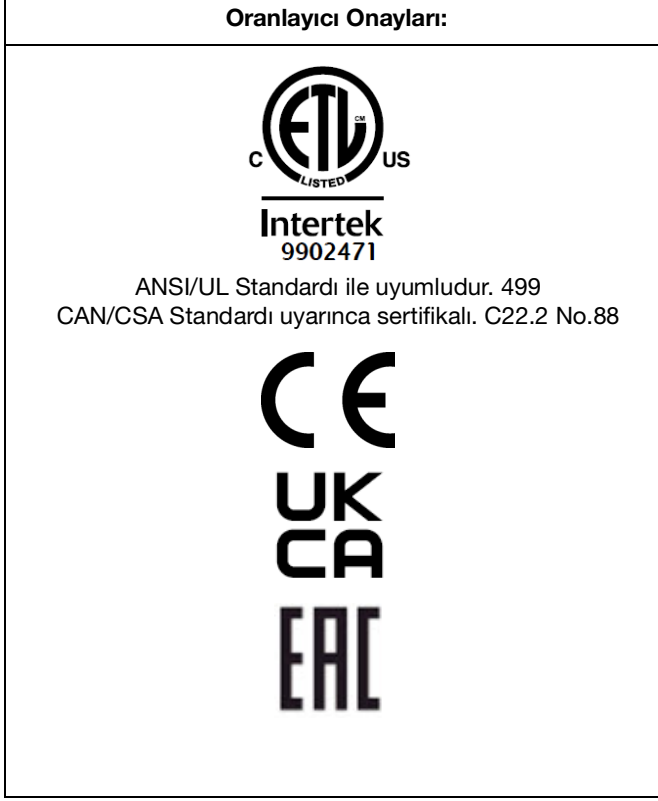
◆ Motor CAN teşhis kablosu içerir.

• 20 ft (6,1 m) kamçı hortum içerir.

★ 10 ft (3,05 m) kamçı hortum içerir.

Onaylar

Intertek onayları hortumsuz oranlama ünitelerine uygulanır.









Aksesuarlar

Kit Numarası	Açıklama
20A677	Motor CAN Kit
24M174	Varil Seviye Çubukları
20A676	Işık Kulesi Kiti
18E191	Orantısız Kitler
18E192	
18E154	Hava Manifoldu Kiti
18E211	Hücresel Mobil Uzaktan Montaj Kiti

Uyarılar

Aşağıdaki uyarılar bu ekipmanın montajı, kullanımı, topraklanması, bakımı ve onarımı içindir. Ünlem işareti sembolü genel bir uyarı anlamına gelirken, tehlike sembolleri prosedüre özel riskleri belirtir. Bu semboller bu kılavuzun metin bölümlerinde veya uyarı etiketlerinde görüldüğünde bu Uyarılara bakın. Bu bölümde ele alınmayan ürüne özgü tehlike sembolleri ve uyarıları bu kılavuzun diğer bölümlerinde yer alabilir.

 TEHLİKE	
 	<p>ŞİDDETLİ ELEKTRİK ÇARPMASI TEHLİKESİ</p> <p>Bu ekipman 240 V'den yüksek gerilimle çalıştırılabilir. Bu gerilimle temas ölüm veya ciddi yaralanmalara sebep olabilir.</p> <ul style="list-style-type: none"> Herhangi bir kabloyu çıkarmadan ve ekipmana servis uygulamadan veya ekipmanı kurmadan önce gücü ana şalterden kapatın ve ayırın. Bu makine topraklanmalıdır. Sadece topraklanmış bir güç kaynağına bağlayın. Tüm elektrik kablo tesisatı kalifiye bir elektrik teknisyeni tarafından yapılmalı ve tüm yerel yasa ve düzenlemelere uygun olmalıdır.

 UYARI	
	<p>ZEHİRLİ SIVI YA DA DUMAN TEHLİKESİ</p> <p>Toksik akışkan veya duman eğer gözlerle temas eder, solunumla alınır veya yutulursa ciddi yaralanmalara ve hatta ölüme yol açabilir.</p> <ul style="list-style-type: none"> Kullanım talimatları ve uzun süre maruz kalma etkileri de dahil olmak üzere kullandığınız akışkana özel tehlikeleri öğrenmek için Güvenlik Bilgi Formlarını (SDS) okuyun. Püskürtme sırasında, ekipmanın bakımını yaparken veya çalışma alanında iş yaparken her zaman çalışma alanının iyi havalandırılmasını sağlayın ve uygun kişisel koruyucu ekipmanlar giyin. Bu kullanım kılavuzundaki Kişisel Koruyucu Ekipman uyarılarına bakın. Tehlikeli sıvıları onaylı kaplarda saklayın ve ilgili yönergelere göre atın.
	<p>KİŞİSEL KORUYUCU EKİPMANLAR</p> <p>Püskürtme yaparken, ekipmana bakım yaparken veya çalışma alanındayken her zaman uygun kişisel koruyucu ekipmanlar giyin ve cildinizin tamamını kapatın. Koruyucu ekipman uzun süre maruz kalma da dahil olmak üzere zehirli duman, gaz veya buhar solunması; alerjik reaksiyon; yanıklar; göz yaralanması ve işitme kaybı gibi ciddi yaralanmaları önlemeye yardımcı olur. Bu koruyucu ekipman aşağıdakileri kapsar (fakat bunlarla sınırlı değildir):</p> <ul style="list-style-type: none"> Akışkan üreticisi ve yerel merciler tarafından tavsiye edilen hava besleme tüpü olan uygun bir gaz maskesi, kimyasal geçirmez eldiven, koruyucu giysi ve ayak kaplamaları. Koruyucu gözlük ve işitme koruması.



UYARI



DERİYE ENJEKSİYON TEHLİKESİ

Tabancadan, hortumdaki deliklerden veya delinmiş komponentlerden fıskıran yüksek basınçlı sıvı, cildin içine işleyebilir. Bunlar sadece bir kesik olarak görünebilir, ancak uzuvların kesilmesine yol açabilecek ciddi yaralanmalardır. **Derhal cerrahi tedavi görün.**



- Meme kelebeği ya da tetik kelebeği takılı olmadan püskürtme yapmayın.
- Püskürtme yapmadığınız zamanlarda tetik kilidini devreye alın.
- Tabancayı herhangi bir kişiye veya vücut uzvuna doğrultmayın.
- Elinizi püskürtme memesinin üzerine koymayın.
- Sızıntıları elinizle, vücudunuzla, eldivenle ya da bez parçalarıyla durdurmaya ya da yönünü değiştirmeye çalışmayın.
- Püskürtme işlemini bitirdiğinizde ve ekipmanınızda temizlik, kontrol veya bakım yapmadan önce **Basınç Tahliyesi Prosedürü**'nü uygulayın.
- Ekipmanı çalıştırmadan önce tüm sıvı bağlantılarını sıkın.
- Hortumları ve kaplinleri her gün kontrol edin. Aşınmış ya da hasarlı parçaları derhal değiştirin.



YANGIN VE PATLAMA TEHLİKESİ

Çalışma alanındaki solvent ve boya dumanları gibi yanıcı dumanlar alev alabilir veya patlayabilir. Ekipmanın içinden akan boya veya solvent, statik elektrik kıvılcımı oluşmasına sebep olabilir. Yangın ve patlamaların önüne geçmek için:



- Ekipmanı sadece iyi havalandırılmış alanlarda kullanın.
- Pilot alevleri, sigara, taşınabilir elektrikli lambalar, yere serilen naylon örtüler (potansiyel statik kıvılcım) gibi ateşleme kaynaklarını ortadan kaldırın.
- Çalışma alanındaki tüm ekipmanları topraklayın. **Topraklama** talimatlarına bakın.
- Solventi hiçbir zaman yüksek basınçta püskürtmeyin veya dökmeyin.
- Solvent, bez parçası ve benzin dahil her tür artık maddeyi çalışma alanından uzak tutun.
- Ortamda yanıcı dumanlar varsa güç kablolarını prize takmayın/prizden çıkarmayın veya gücü ya da ışık düğmelerini açmayın/kapatmayın.
- Sadece topraklanmış hortumlar kullanın.
- Kovanın içine tetikleme yaparken tabancayı topraklanmış metal kovanın kenarında sıkıca tutun. Antistatik ya da iletken olmadıkları sürece kova kaplamaları kullanmayın.
- Statik kıvılcımlanma oluşursa ya da bir şok hissederseniz **kullanımı derhal durdurun**. Sorunu tanımlayana ve giderene kadar ekipmanı kullanmayın.
- Çalışma alanında çalışan bir yangın söndürücü bulundurun.



UYARI



ISIL GENLEŞME TEHLİKESİ

Kısıtlı alanlarda ısıya maruz kalan akışkanlar (hortumlar da buna dahildir) ısıl genişleme nedeniyle hızlı bir basınç artışı oluşturabilirler. Aşırı basınç ekipmanın kırılmasına ve ciddi yaralanmalara yol açabilir.

- Isıtma sırasında akışkan genişmesini hafifletmek için bir valf açın.
- İşletim koşullarınızı temel alarak öngörücü biçimde hortumları düzenli aralıklarla değiştirin.



BASINÇLI ALÜMİNYUM PARÇA TEHLİKESİ

Basınçlı ekipmanda alüminyum ile uyumsuz sıvıların kullanımı, ciddi kimyasal reaksiyonlara ve ekipmanın hasar görmesine neden olabilir. Bu uyarının göz ardı edilmesi ölümlü, ciddi yaralanmalarla ya da maddi hasarlarla sonuçlanabilir.

- 1,1,1-trikloroetan, metilen klorür, diğer halojenli hidrokarbon solventleri ya da bu tür solventleri içeren sıvılar kullanmayın.
- Klorinle ağartma kullanmayın.
- Diğer birçok sıvı alüminyum ile tepkimeye girebilecek kimyasallar içerebilir. Uyumluluk için malzeme sağlayıcınıza danışın.



EKİPMANIN YANLIŞ KULLANIM TEHLİKESİ

Yanlış kullanım ölüme ya da ciddi yaralanmalara yol açabilir.

- Yorgun olduğunuzda veya ilaç veya alkolün etkisi altındayken üniteyi kullanmayın.
- En düşük derecelendirmeli sistem komponentinin maksimum çalışma basıncını veya sıcaklık derecesini aşmayın. Tüm ekipman kılavuzlarında bulunan **Teknik Özellikler**'e başvurun.
- Ekipmanın ıslak parçalarıyla uyumlu sıvılar ve solventler kullanın. Tüm ekipman kılavuzlarında bulunan **Teknik Özellikler**'e başvurun. Sıvı ve solvent üreticilerinin uyarılarını okuyun. Malzemeniz hakkında eksiksiz bilgi edinmek için distribütörden veya bayiden Güvenlik Bilgi Formlarını (SDS'ler) isteyin.
- Ekipman enerjiliyken veya basınç altındayken çalışma alanını terk etmeyin.
- Ekipman kullanımda değilken tüm sistemi kapatın ve **Basınç Tahliyesi Prosedürü**'nü uygulayın.
- Ekipmanı her gün kontrol edin. Aşınmış veya hasarlı parçaları sadece orijinal üreticinin yedek parçalarını kullanarak derhal onarın veya değiştirin.
- Ekipman üzerinde herhangi bir değişiklik veya modifikasyon yapmayın. Değişiklikler veya modifikasyonlar kurum onaylarını geçersiz kılabilir ve güvenlikle ilgili tehlikelere neden olabilir.
- Tüm ekipmanların, kullandıkları ortam için sınıflandırıldığından ve onaylandığından emin olun.
- Makineyi sadece kullanım amacı doğrultusunda kullanın. Bilgi için distribütörünüzü arayın.
- Hortumları ve kabloları kalabalık yerlerin, keskin kenarların, hareketli parçaların ve sıcak yüzeylerin uzağından geçirin.
- Hortumları bükmeyin veya aşırı kıvrımayın ya da ekipmanı çekmek için hortumları kullanmayın.
- Çocukları ve hayvanları çalışma alanından uzak tutun.
- Geçerli tüm güvenlik düzenlemelerine uyun.





UYARI



HAREKETLİ PARÇA TEHLİKESİ

Hareketli parçalar parmaklarınızın ve vücudunuzun diğer parçalarının sıkışmasına, kesilmesine veya kopmasına neden olabilir.

- Hareketli parçalardan uzak durun.
- Koruyucu kelekleri ya da kapakları sökülmüş haldeyken ekipmanı çalıştırmayın.
- Ekipman hiçbir uyarı vermeden çalışmaya başlayabilir. Ekipmanı kontrol etmeden, taşımadan veya ekipmana bakım yapmadan önce **Basınç Tahliye Prosedürü**'nü izleyin ve tüm güç kaynaklarının bağlantısını kesin.



YANIK TEHLİKESİ




Ekipman yüzeyleri ve ısıtılan sıvılar çalışma sırasında çok sıcak hale gelebilir. Ciddi yanıkları önlemek için:

- Sıcak sıvıya ya da ekipmana dokunmayın.

Önemli İzosiyanat Bilgisi



İzosiyanatlar (ISO), iki komponentli malzemelerde kullanılan katalizörlerdir.

İzosiyanat Koşulları

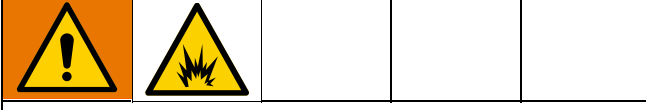
									
---	---	---	---	--	--	--	--	--	--

İzosiyanat ihtiva eden akışkanları püskürtmek veya dökmek potansiyel olarak tehlikeli zerrecikler, buharlar ve atomize partiküllerin oluşmasına neden olur.

- Özel tehlikeleri ve izosiyanatlarla ilgili tedbirleri öğrenmek için akışkan üreticisinin uyarılarını ve Güvenlik Bilgi Formlarını (SDS) okuyun ve anlayın.
- İzosiyanatların kullanımı potansiyel olarak tehlikeli prosedürleri gerektirmektedir. Bu konuda eğitilmiş, kalifiye olmadan ve bu kılavuzdaki bilgiler ile sıvı üreticisinin uygulama talimatlarını ve Güvenlik Bilgi Formlarını okuyup anlamadan bu ekipmanla püskürtme yapmayın.
- Bakımı iyi yapılmayan veya hatalı ayarlanmış olan ekipmanın kullanımı kirlenmiş malzemeye ve gaz oluşumuna ve keskin kokulara sebep olabilir. Ekipmanın bakımı ve ayarlamaları kılavuzda verilen talimatlara göre yapılmalıdır.
- İzosiyanat zerreciklerinin, buharının ve atomize partiküllerinin yutulmasını önlemek açısından, çalışma alanı içinde herkes uygun solunum ekipmanını giymelidir. Her zaman hava besleme tüpü de olan düzgün giyilmiş bir bağlantı elemanı maskesi kullanın. Çalışma alanını akışkan üreticisinin Güvenlik Bilgi Formundaki talimatlarına göre havalandırın.
- Cildin izosiyanatlarla temasını önleyin. Çalışma alanındaki herkes akışkan üreticisi ve yerel merciler tarafından tavsiye edilen kimyasal geçirmez eldivenler, koruyucu giysiler ve ayak koruyucuları kullanmalıdır. Kirlenmiş giysiler hakkında olanlar da dahil, akışkan üreticisinin tüm tavsiyelerine uyun. Püskürtme işlemi sonrasında herhangi bir şey yemeden veya içmeden önce ellerinizi ve yüzünüzü yıkayın.
- İzosiyanatlara maruz kalmanın tehlikeleri püskürtme işlemi sonrasında da sürer. Uygun kişisel koruyucu ekipmanı olmayan herkes uygulama esnasında ve akışkan üreticisinin belirtmiş olduğu süre için sonrasında da çalışma alanının dışında kalmalıdır. Genelde bu süre en az 24 saattir.
- İzosiyanatlara maruz kalma tehlikesinin olduğu çalışma alanlarına girebilecek herkesi uyarın. Akışkan üreticisinin ve yerel mercilerin talimatlarını takip edin. Çalışma alanının dışına aşağıdaki gibi bir uyarı panosu konulması önerilir:

	UYARI
	ZEHİRLİ DUMAN TEHLİKESİ
KÖPÜK PÜSKÜRTME UYGULAMASI SIRASINDA VEYA UYGULAMA TAMAMLANDIKTAN SONRA __ SAAT BOYUNCA GİRMEYİN	
ŞU ZAMANA KADAR GİRMEYİN:	
TARİH: _____	
SAAT: _____	

Malzemenin Kendiliğinden Tutuşması



Bazı malzemeler çok kalın uygulandığı takdirde kendinden tutuşabilir hale gelebilir. Malzeme üreticisinin uyarılarını ve Güvenlik Bilgi Formlarını (SDS'ler) okuyun.

A ve B komponentlerini ayrı tutun



Akışkan hatlarında kürlenmiş malzemede çapraz kirlenme oluşabilir, bu da ciddi yaralanmaya veya ekipman hasarına yol açabilir. Çapraz kontaminasyonu önlemek için:

- A ve B komponentleriyle ıslanmış parçaları kendi aralarında **hiçbir zaman** değiştirmeyin.
- Bir tarafından bulaşma olmuşsa diğer tarafta hiçbir zaman çözücü kullanmayın.

Malzemeleri Değiştirme

UYARI

Ekipmanınız içinde kullanılan materyal tiplerini değiştirmek, ekipmanın hasar görmesini ve duruş süresini engellemek için özel dikkat gerektirir.

- Malzeme değişimi sırasında tamamen temizlenmesi için ekipmanı birkaç defa yıkayın.
- Yıkama sonrasında akışkan giriş süzgeçlerini her zaman temizleyin.
- Kimyasal uyumluluk konusunu malzeme üreticisiyle doğrulayın.
- Epoksiler ile üretilenler veya poliürealar arasında değişim yapılırken tüm akışkan bileşenlerini söküp temizleyip ve hortumları değiştirin. Genellikle epoksilerde amine, B (sertleştirici) tarafında olur. Poliürelerde genelde B (reçine) tarafında aminler bulunur.

İzosiyanatların Neme Duyarlılığı

Neme maruz kalma izosiyanatın kısmen kürlenmesine, akışkan içinde asılı kalabilecek küçük, sert, aşındırıcı kristallerin oluşmasına yol açar. Sonuç olarak yüzeyde ince bir tabaka oluşur, ISO jelleşmeye başlar ve viskozitesi artar.

UYARI

Kısmen kürlenmiş izosiyanat (ISO), tüm ıslak parçaların performansını düşürecek ve ömrünü kısaltacaktır.

- Daima hava deliğinde kurutucu ya da bir nitrojen ortam bulunan contalı bir kap kullanın. İzosiyantı **hiçbir zaman** açık bir kapta muhafaza etmeyin.
- İzosiyanat pompası ıslak kabı veya (varsa) haznesini uygun TSL sıvısıyla dolu olarak muhafaza edin. TSL sıvısı, izosiyantla atmosfer arasında bir engel oluşturur.
- Sadece izosiyantata uygun nem korumalı hortumlar kullanın.
- Nem içerebilen geri kazanılmış solventleri asla kullanmayın. Kullanıldığı zamanlar dışında solvent kaplarını her zaman kapalı tutun.
- Tekrar takarken, yağlanmış dişli kısımları her zaman uygun yağlayıcıyla yağlayın.
- Malzemeye ısladığında ve boşta otururken haftada en az bir kez Reactor döngüsü yaptırın. A tarafı çıkış manifoldu devridaim bağlantı elemanındaki malzemeyi yıkamak için A tarafı transfer pompasını kullanın. Bkz. **Ekipmanı Yıkayın**, sayfa 33.
- Reactor, hava aldıktan veya malzeme tükendikten sonra depolanmamalıdır. Saklamadan önce, kullanım kılavuzunuzdaki Hava Tahliye prosedürünü izleyin.

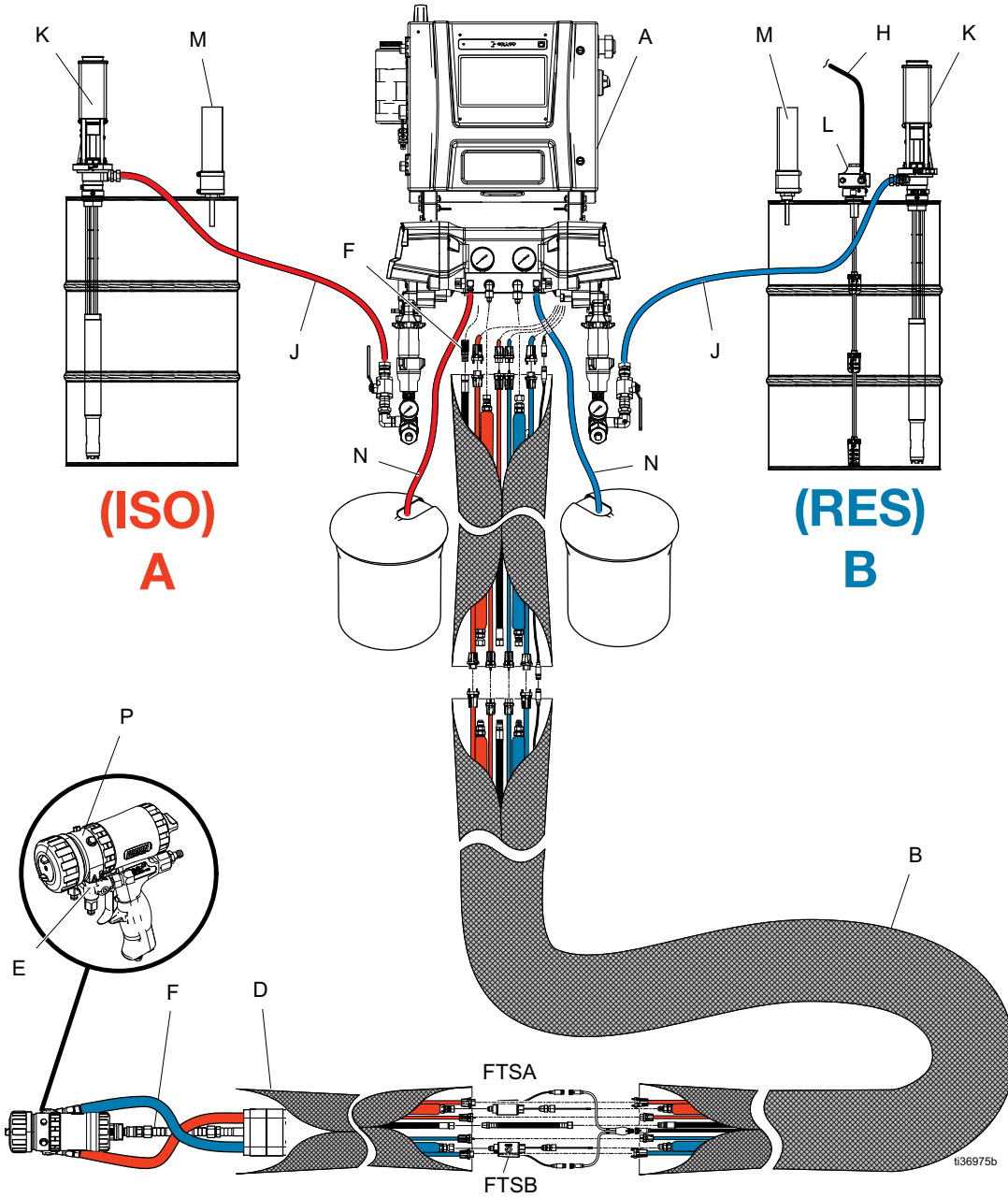
NOT: Film oluşması miktarı ve kristalleşme oranı ISO karışımı, nem ve sıcaklığa bağlı olarak değişiklik gösterir.

245 fa Üfleme Maddeleri İçeren Köpük Reçineleri

Bazı üfleme maddeleri basınç altında değilken, özellikle çalkalandığı zamanlarda 90 °F (33 °C) üzeri sıcaklıklarda köpürür. Köpürmeyi azaltmak için, bir sirkülasyon sistemiyle ön ısıtmayı azaltın.

Tipik Kurulum

Sirkülasyon olmadan Tipik Kurulum

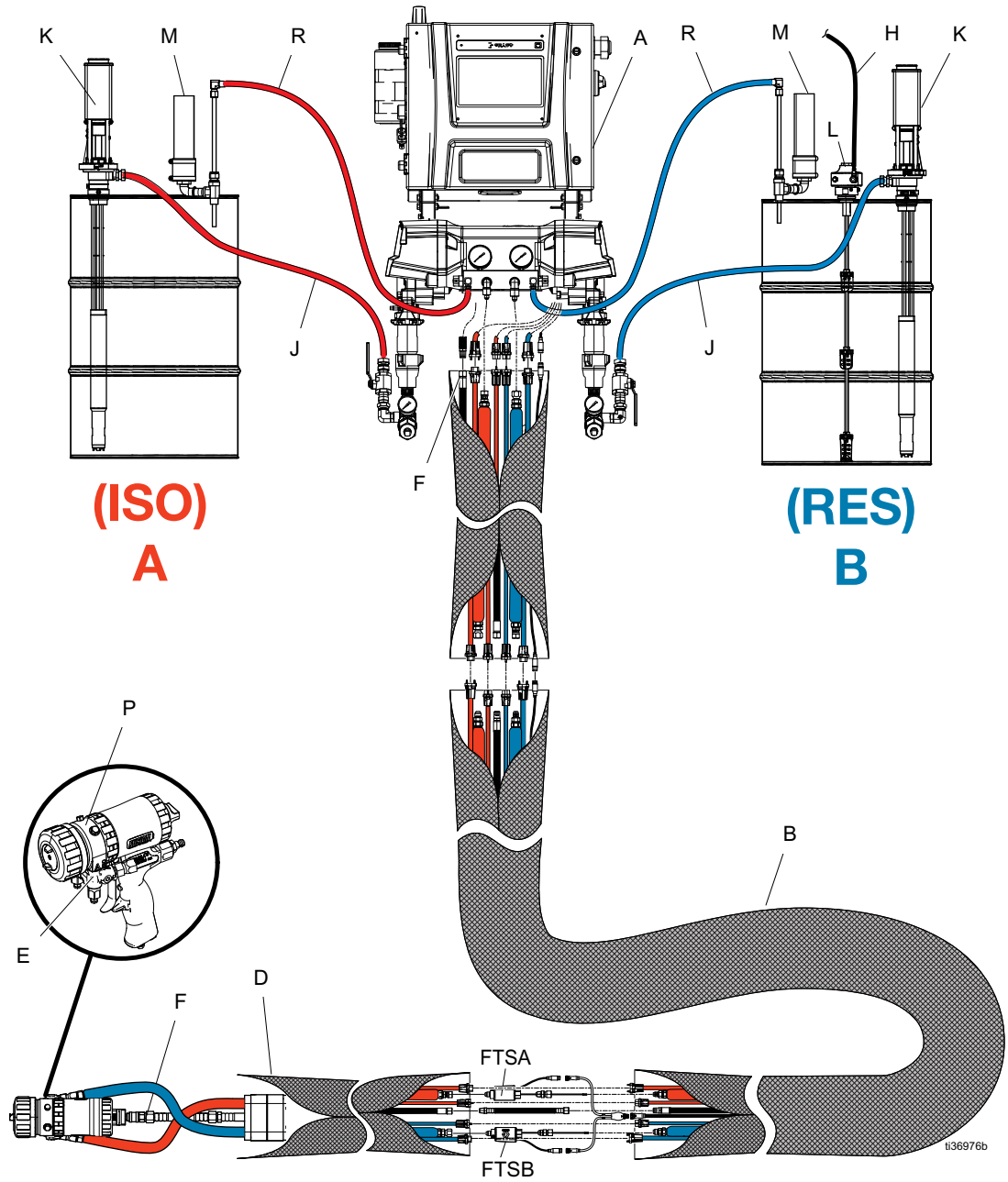


Ref.	Açıklama	Ref.	Açıklama	Ref.	Açıklama
A	Reactor Oranlayıcı	H†	Karıştırıcı Hava Beslemesi Hattı	N	Boşaltma Hatları
B*†	Isıtımlı Hortum Demeti	J†	Sıvı Besleme Hatları	P†	Tabanca Sıvı Manifoldu
D†	Isıtımlı Kamçı Hortum	K†	Transfer Pompaları	FTSA*†	Sıvı Sıcaklık Sensörü (A tarafı)
E†	Tabanca Manifoldu	L†	Karıştırıcı	FTSB*†	Sıvı Sıcaklık Sensörü (B tarafı)
F†	Tabanca Hava Beslemesi Hortumu	M†	Kurutucular		

* Anlaşılması için açık halde gösterilmiştir. Çalışma sırasında bant ile sarın.

† Dahil değildir.

Sistem Akışkan Manifoldundan Varil Sirkülasyonuna Tipik Kurulum

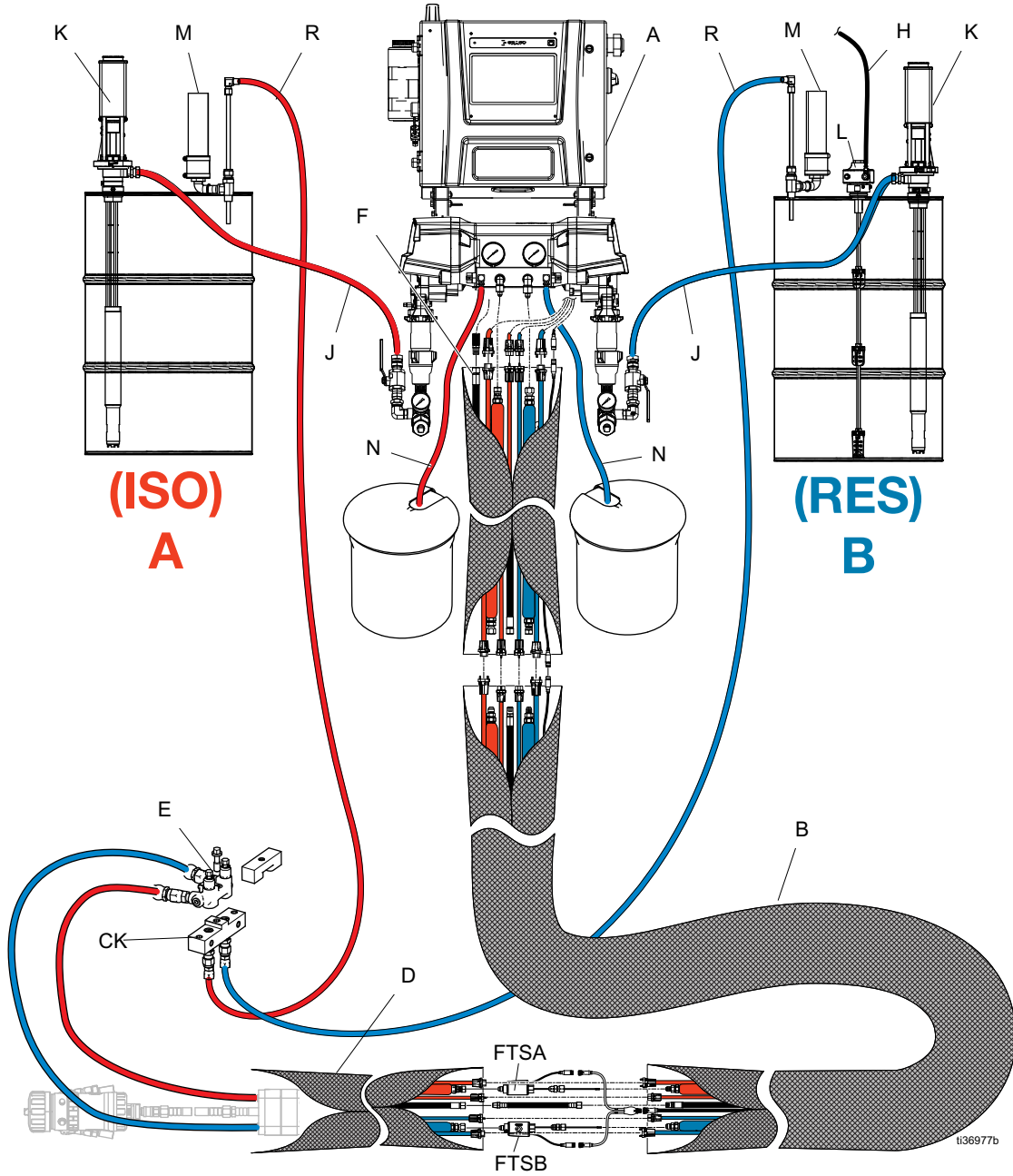


Ref.	Açıklama	Ref.	Açıklama	Ref.	Açıklama
A	Reactor Oranlayıcı	H†	Karıştırıcı Hava Tedarik Hattı	P†	Tabanca Sıvı Manifoldu
B†	Isıtmalı Hortum Demeti	J†	Sıvı Besleme Hatları	R†	Resirkülasyon Hatları
D†	Isıtmalı Kamçı Hortum	K†	Transfer Pompaları	FTSA*†	Sıvı Sıcaklık Sensörü (A tarafı)
E†	Tabanca Manifoldu	L†	Karıştırıcı	FTSB*†	Sıvı Sıcaklık Sensörü (B tarafı)
F†	Tabanca Hava Beslemesi Hortumu	M†	Kurutucular		

* Anlaşılması için açık halde gösterilmiştir. Çalışma sırasında bant ile sarın.

† Dahil değildir.

Tabanca Sıvı Manifoldundan Varil Sirkülasyonuna Tipik Kurulum



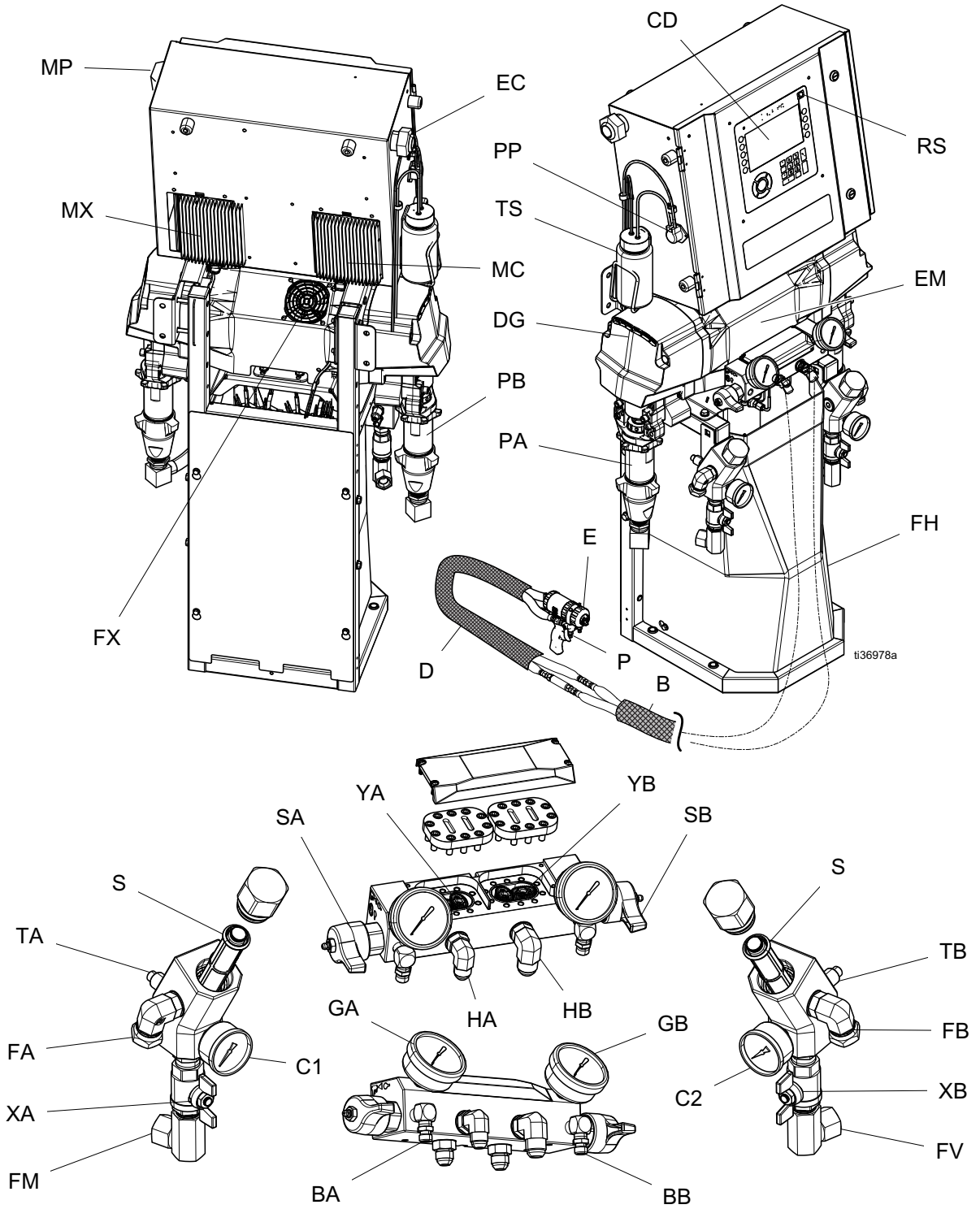
Ref.	Açıklama	Ref.	Açıklama	Ref.	Açıklama
A	Reactor Oranlayıcı	H†	Karıştırıcı Hava Tedarik Hattı	N†	Boşaltma Hatları
B*†	Isıtımlı Hortum Demeti	J†	Sıvı Besleme Hatları	R†	Resirkülasyon Hatları
D†	Isıtımlı Kamçı Hortum	K†	Transfer Pompaları	FTSA*†	Sıvı Sıcaklık Sensörü (A tarafı)
E†	Tabanca Manifoldu	L†	Karıştırıcı	FTSB*†	Sıvı Sıcaklık Sensörü (B tarafı)
F†	Tabanca Hava Beslemesi Hortumu	M†	Kurutucular		

* Anlaşılması için açık halde gösterilmiştir. Çalışma sırasında bant ile sarın.

† Dahil değildir.

Komponent Tanımlaması

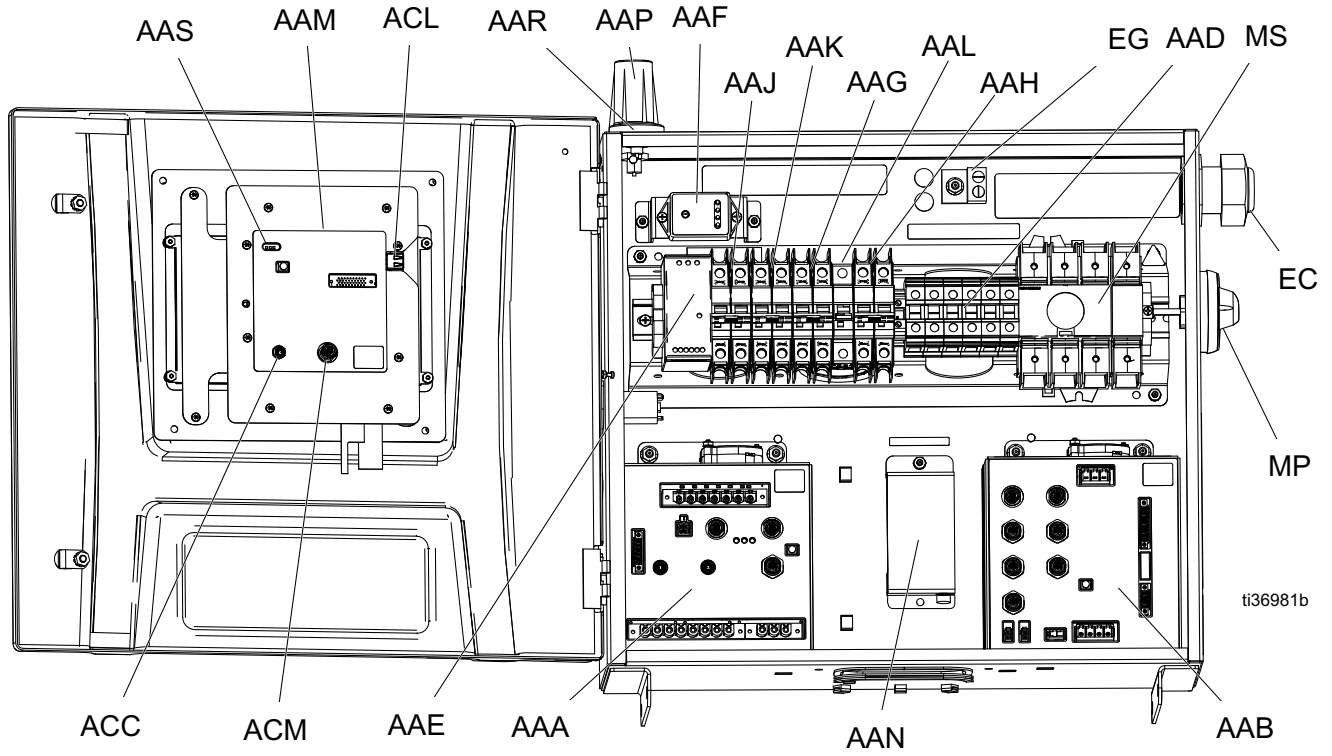
Oranlayıcı



Oranlayıcı Komponentleri

Ref.	Açıklamalar
BA	ISO Tarafı Basınç Tahliye Çıkışı
BB	RES Tarafı Basınç Tahliye Çıkışı
C1	ISO Tarafı Giriş Basıncı Göstergesi
C2	RES Tarafı Giriş Basıncı Göstergesi
CD	Gelişmiş Görüntüleme Modülü (ADM)
EC	Elektrik Kablosu Gerilim Giderici
EM	Elektrik Motoru
FA	ISO Tarafı Giriş Bağlantısı
FB	RES Tarafı Giriş Bağlantısı
FH	Akışkan Isıtıcıları
GA	ISO Tarafı Basınç Göstergesi
GB	RES Tarafı Basınç Göstergesi
HA	ISO Tarafı Hortum Bağlantısı
HB	RES Tarafı Hortum Bağlantısı
MP	Ana Güç Anahtarı
PA	ISO Tarafı Pompa
PB	RES Tarafı Pompa
PP	ISO Yağlama Pompası
RS	Kırmızı Durdurma Düğmesi
SA	ISO Tarafı Basınç Tahliye/Püskürtme Valfi
SB	RES Tarafı Basınç Tahliye/Püskürtme Valfi
SS	Sistem LED Durumu Işıkları
TS	ISO Yağlama Haznesi
XA	ISO Tarafı Sıvı Giriş Valfi
XB	RES Tarafı Sıvı Giriş Valfi
YA	Akış Ölçer - ISO tarafı (yalnızca Elite modelleri)
YB	Akış Ölçer - RES tarafı (yalnızca Elite modelleri)
ZA	Giriş Süzgeci Eleği
ZB	Giriş Süzgeci Tahliye Tapası
ZC	Giriş Süzgeci Kapağı

Elektrik Muhafazası



Ref. Açıklama

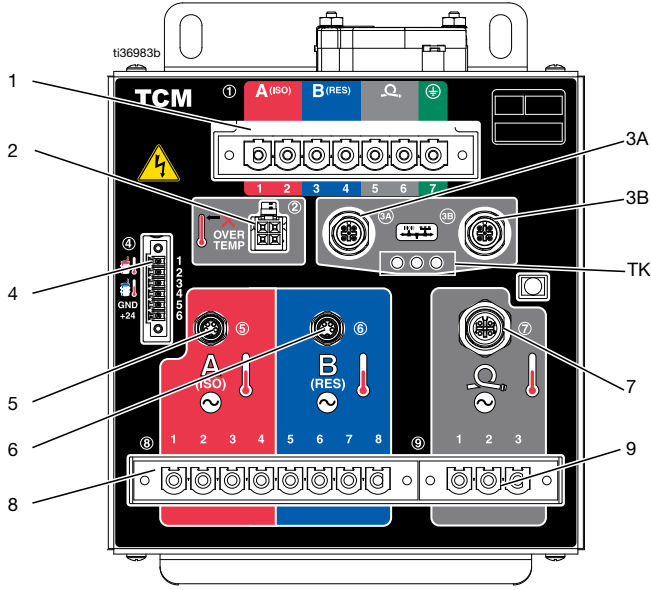
AAA	Sıcaklık Kontrol Modülü (TCM)
AAB	Motor Kontrol Modülü (MCM)
AAD	Kablo Terminal Blokları
AAE	24V Güç Kaynağı
AAF	Aşırı Gerilim Koruyucu
AAG	Transformatör Kesici
AAH	Motor Kesici
AAJ	A Tarafı Isı Kesici
AAK	B Tarafı Isı Kesici
AAL	Hortum Kesici
AAM	Gelişmiş Görüntüleme Modülü (ADM)

Ref. Açıklama

AAN†	Reactor Connect Uygulama Modülü
AAP†	Hücresel Anten
AAR†	KABLO, Anten
ACC	Reactor Connect Modülü Kablo Bağlantısı
ACL	ADM USB Portu
ACM	ADM CAN Kablo Bağlantısı
EC	Elektrik Kablosu Gerilim Giderici
EG	Gelen Güç Toprak Terminali
MP	Ana Güç Bağlantısını Kesme Düğmesi
MS	Ana Güç Bağlantısını Kesme Düğmesi

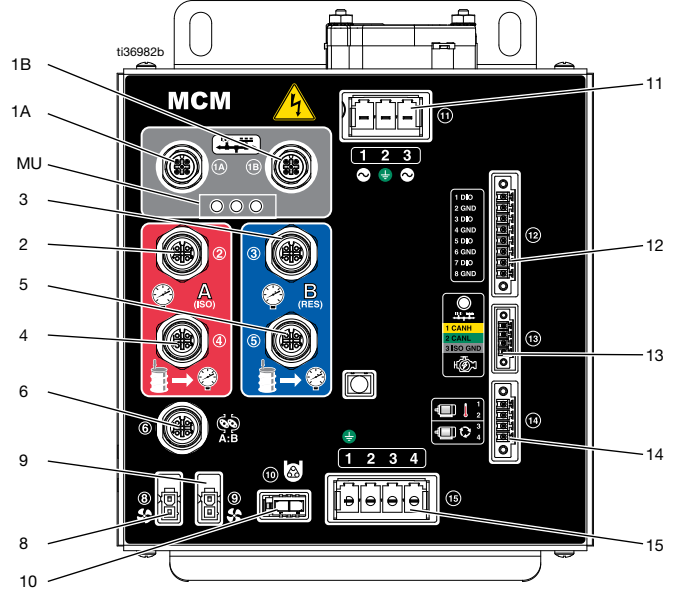
† Bazı modellerde mevcut değildir.

Sıcaklık Kontrol Modülü (TCM)



Ref.	Açıklama
1	Ana Güç Girişi
2	Isıtıcı Aşırı Sıcaklık Girişleri
3A	CAN İletişim Bağlantıları
3B	
4	A/B Giriş Sıcaklıkları ve 24 VDC Güç Tedarik Girişi
5	A Isıtıcı Sıcaklık Girişi
6	B Isıtıcı Sıcaklık Girişi
7	A/B Hortum Sıcaklığı Girişi
8	A/B Isıtıcı Çıkış Güçleri
9	A/B Hortum Çıkış Güçleri

Motor Kontrol Modülü (MCM)



Ref.	Açıklama
1A	CAN İletişim Bağlantıları
1B	
2	A Tarafı Pompa Çıkış Basıncı
3	B Tarafı Pompa Çıkış Basıncı
4	A Tarafı Pompa Giriş Basıncı
5	B Tarafı Pompa Giriş Basıncı
6	Akış Ölçer Girişleri
8	Transformatör Fanı
9	Motor Fanı
10	ISO Yağı Pompa Çıkış Gücü Hacmi
11	Ana Güç Girişi
12	Dijital Girişler/Çıkış Güçleri
13	Motor J1939 CAN Bağlantısı
14	Motor Sıcaklığı ve Döngü Şalteri
15	Motor Çıkış Gücü

Kurulum

Konum

Kullanım ve bakım kolaylığı için, görünürlük ve güvenlik için Reactor'un kurulduğu alanda yeterli aydınlatma olduğundan emin olun.

Çalıştırma ve bakım kolaylığı için, valflere erişmek veya anahtarlar ve aletler kullanmak için Reactor'un ön ve yan taraflarında yeterli boşluk olduğundan emin olun.

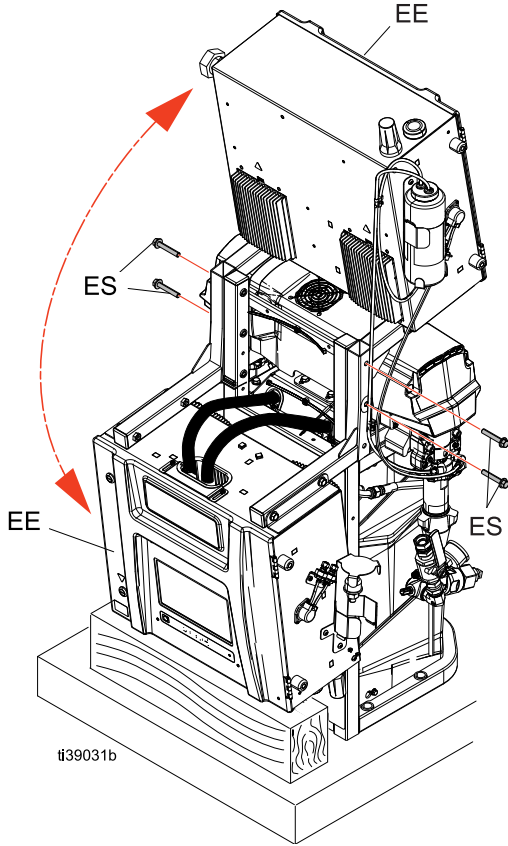
Montaj için Gerekli Araçlar

9/16 inç lokma veya anahtar

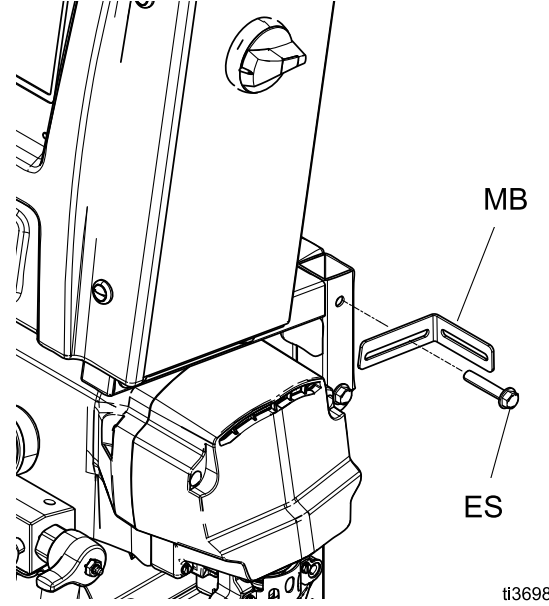
Oranlayıcı Montajı

Reactor oranlayıcıları bir sevkiyat yapılandırmasında gelir. Sistemi monte etmeden önce, oranlayıcıyı dik şekilde tertip edin.

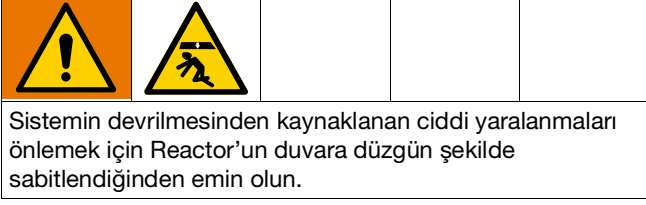
1. Kutu pivot kolu vidalarını (ES) çıkarın.
2. Elektrik muhafazasını (EE) kaldırın.



3. Sol ve sağ duvar montaj braketlerini (MB) aşağıda gösterildiği gibi yerleştirin. Kutu pivot kolu vidalarını (ES) braketlerin (MB) içinden geçirin ve muhafazayı sabitlemek için sıkın.

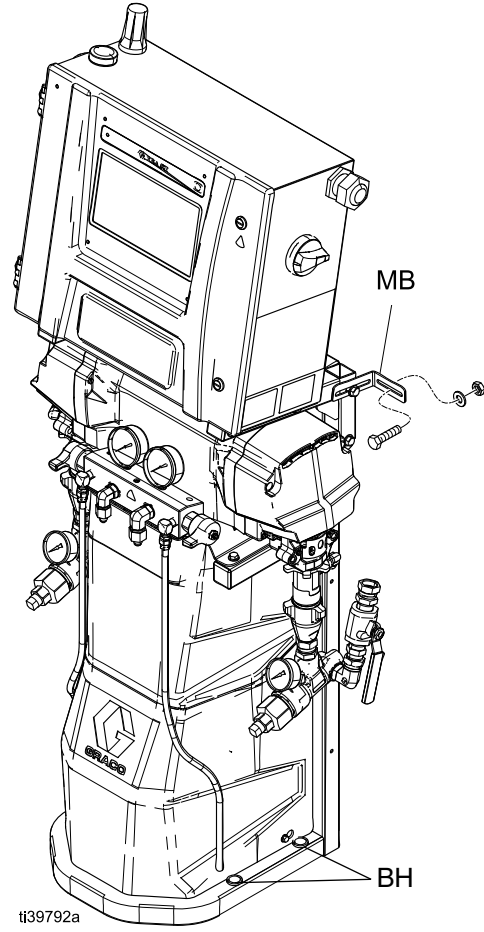


Sistemin Montajı



NOT: Montaj braketleri ve cıvataları, sistemle tedarik edilen açık parçalar kutusu içindedir.

1. Sol ve sağ duvar montaj braketlerini (MB) duvara sabitleyin. Braketler duvar saplama aralığıyla hatlanıyorsa, çivilere bir tahta parçası cıvatalayın ve ardından braketleri tahtaya sabitleyin.
2. Tabanı zemine sabitlemek için, sistem çerçevesindeki (BH) dört deliği kullanın. Cıvatalar tedarik edilmemektedir.



ti39792a

Montaj

Topraklama



Makine, statik kıvılcım ve elektrik çarpması riskini azaltmak için topraklanmalıdır. Elektrik veya statik kıvılcım, dumanın alev almasına veya patlamasına neden olabilir. Topraklama, elektrik akımı için bir kaçış teli sağlar.

- **Reactor:** Sistem, güç kablosu üzerinden topraklanır.
- **Hortum:** Statik topraklama sürekliliği sağlamak için yalnızca Reactor 3 hortumlarını kullanın. Tabancadan Reactor sistemi topraklamasına giden hortumların elektrik direncini kontrol edin. Toplam direnç 29 Ohm değerini aşarsa, hortumu (hortumları) derhal değiştirin.
- **Püskürtme tabancası:** Püskürtme tabancası, Reactor 3 hortumları aracılığıyla topraklanmıştır. Yalnızca Reactor 3 ısıtmalı hortumları kullanın.
- **Akışkan besleme kapları:** Yerel yasalara uyun.
- **Püskürtme yapılan nesnelere:** Yerel yasalara uyun.
- **Yıkama sırasında kullanılan solvent kovaları:** Yerel yasalara uyun. Sadece topraklanmış bir yüzey üzerine konmuş iletken metal kovalar kullanın. Kovayı, kağıt, karton gibi iletken olmayan, iletkenlikte sürekliliği bozan bir yüzey üzerine koymayın.
- **Yıkama yaparken veya basıncı tahliye ederken topraklama sürekliliği sağlamak için:** Püskürtme tabancasının metal kısmını topraklanmış bir metal kovaya tutun, ardından tabancanın tetiğine basın.

Kurulum için Gerekli Araçlar

- 1,25 inç'lik anahtar
- 1-1/16 inç'lik anahtar
- 7/8 inç veya 200 mm anahtar
- 5/8 inç'lik anahtar
- 1 inç'lik anahtar
- 11/16 inç'lik anahtar
- 3/4 inç veya 19 mm anahtar
- 3/8 inç'lik soket
- Düz başlı tornavida
- 18 inç ayarlı anahtar

Genel Ekipman Yönergeleri

UYARI

Jeneratör boyutunun doğru seçilmemesi durumunda hasar meydana gelebilir. Olası cihaz hasarlarını önlemek için aşağıda açıklanan kuralları takip edin.

- Jeneratör boyutunu doğru olarak hesaplayın. Doğru boyutta bir jeneratör ve uygun bir havalı kompresör kullanılması, oranlayıcının neredeyse sabit bir dvr/dak değerine çalışmasını sağlar. Aksi takdirde, elektrikli cihazlara zarar verebilecek voltaj dalgalanmaları meydana gelebilir. Jeneratör boyutunu doğru olarak hesaplamak için:
 1. Tüm sistem komponentleri için pik vat gücü gereksinimlerini listeleyin.
 2. Sistem bileşenlerinin ihtiyaç duyduğu vat gücünü ekleyin.
 3. Şu formülü kullanın:
Toplam watt x 1,25 = kVA
(kilovolt-ampere)
 4. Belirlenen kVA değerine eşit veya daha yüksek bir kapasiteye sahip bir jeneratör seçin.
- Oranlayıcı güç kablosunu **Modeller**, sayfa 4'teki elektrik değerlerini kullanarak boyutlandırın. Aksi takdirde, elektrikli ekipmanlara zarar verebilecek gerilim dalgalanmalarına sebep olabilir.
- Devamlı çalışır başlıklı tahliye cihazlarına sahip bir havalı kompresör kullanın. Bir iş sırasında başlayan ve duran, doğrudan çevrimiçi havalı kompresörler, elektrikli cihazlara zarar verebilecek voltaj dalgalanmalarına neden olur.
- Beklenmedik şekilde kapanmasını önlemek için jeneratör, havalı kompresör ve diğer cihazların bakımını ve kontrollerini üreticilerin önerilerine uygun şekilde gerçekleştirin. Cihazın beklenmedik şekilde kapanması da elektrikli cihazlara zarar verebilecek voltaj dalgalanmalarına neden olur.
- Sistem gereksinimlerinin karşılanması için yeterli akıma sahip bir duvar güç beslemesi kullanın. Aksi takdirde, elektrikli cihazlara zarar verebilecek voltaj dalgalanmaları meydana gelebilir.

Gücü Bağlayın



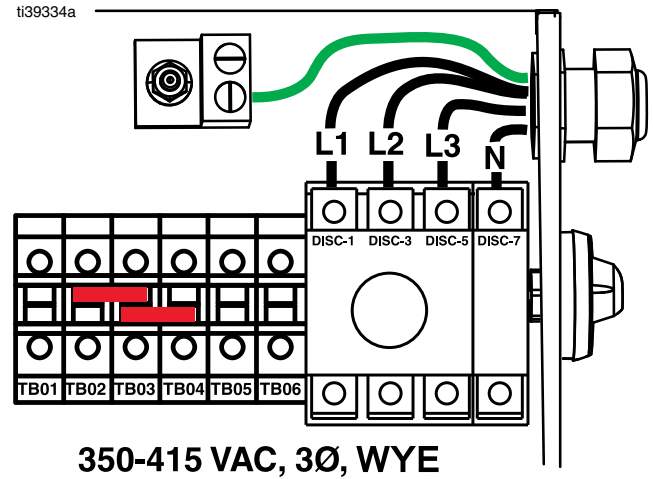
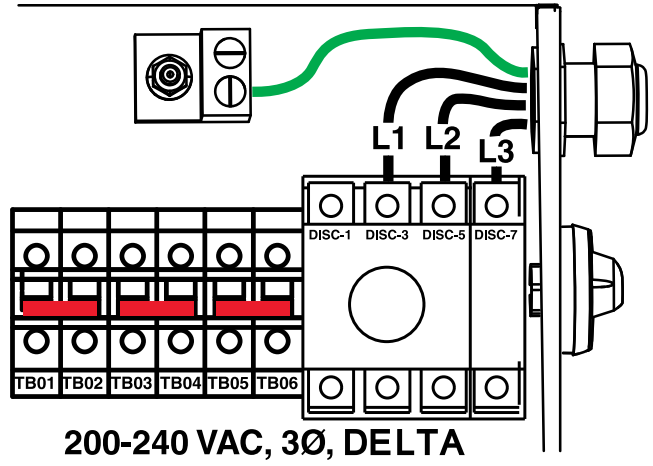
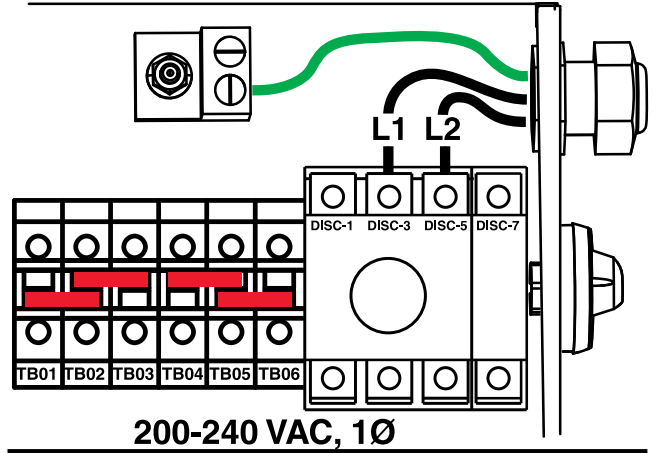
1. Ana güç düğmesini (MP) KAPALI konuma getirin.
2. Elektrik muhafazası kapısını açın.

NOT: Elektrik bağlantı telleri, elektrik muhafazası kapısının içindedir.

3. Sağlanan elektrik bağlantı telini, kullanılan güç kaynağı için resimde gösterilen konumlara takın.

NOT: Elektrik bağlantı tellerinin tam olarak takıldığından ve aynı hizada olduğundan emin olun.

4. Güç kablosunu elektrik muhafazasındaki germe önleyiciden (EC) geçirin.
5. Gelen güç kablolarını ve topraklama kablosunu resimde gösterildiği gibi bağlayın. Doğru şekilde sabitlendiğinden emin olmak için tüm bağlantıları hafifçe çekin.
6. Tüm öğelerin resimde gösterildiği gibi düzgün şekilde bağlandığını doğrulayın ve ardından elektrik muhafazasının kapısını kapatın.



Hücre Modülünü Kurun

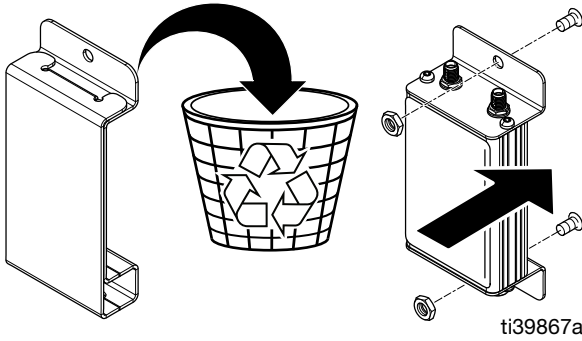
NOT: Reactor Connect uygulamasını kullanmak için hücre modülünün yüklenmesi gerekir.

NOT: Hücre modülü isteğe bağlı bir aksesuardır ve Reactor Pro ve Elite modellerinde bulunur.

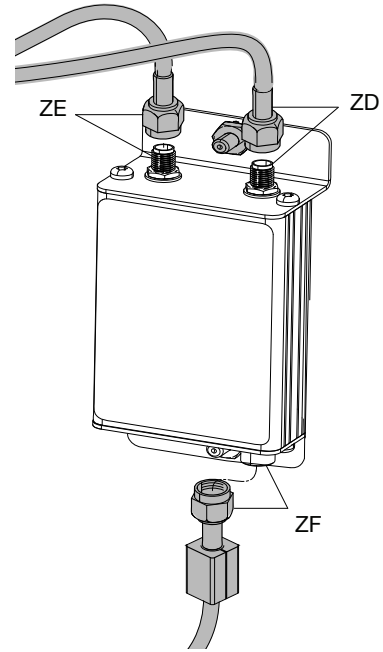
1. Ana güç düğmesini (MP) KAPALI konuma getirin. Elektrik bağlantısını güç kaynağından kapatın.
2. Elektrik muhafazası kapısını açın.
3. Takılmış karton eki hücre modülü montaj konumundan çıkarın.

NOT: Karton ekin çıkarılması, Reactor Kullanım Kılavuzu, Reactor Connect uygulaması Hüküm ve Koşulları ve Reactor Connect Gizlilik Bildirimi'nin anlaşıldığını onaylar.



4. Sağlanan somunları kullanarak mobil uyumlu modülü hücre modülü montaj konumuna takın.



5. Mobil uyumlu kabloyu (ZE) mobil uyumlu modüle bağlayın. Elle sıkın.
6. GPS kabloyu (ZD) mobil uyumlu modüle bağlayın. Elle sıkın.
7. ADM'den (G) gelen seri iletişim kablosunu (ZF) mobil uyumlu modüle takın.
8. Elektrik muhafazası kapağını kapatın ve kapı kilitleriyle kilitleyin.



Islak Kaplara Boğaz Contası Sıvısı (TSL®) Besleme

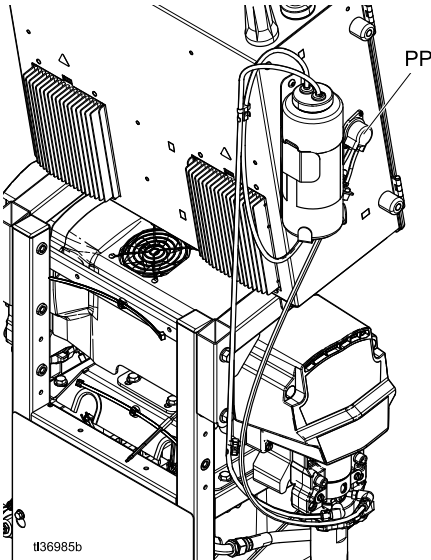
				
<p>Pompa mili ve bağlantı mili, çalışma sırasında hareket eder. Hareketli parçalar, sıkışma veya uzuv kopması gibi ciddi yaralanmalara sebep olabilir. Çalışma sırasında ellerinizi ve parmaklarınızı ıslak kaptan uzak tutun.</p> <p>Pompanın hareket etmesini önlemek için, ana güç düğmesini (MP) KAPALI konumuna getirin.</p>				

NOT: Yedek TSL şişeleri aşağıdaki gibi sipariş edilebilir:

Yedek Parça	Açıklama
25T859	Yedek TSL şişesi (altı adet sipariş edilmelidir).

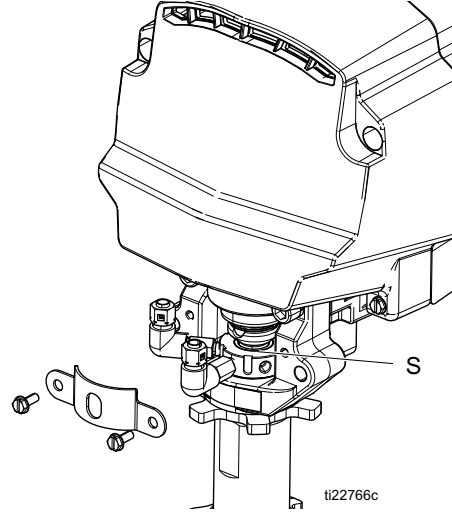
- Komponent A (ISO) Pompası: ISO Yağlama Haznesini (TS) 3/4 Graco Boğaz Contası Sıvısı (TSL) ile dolu tutun. Hazne, fabrikadan 3/4 TSL ile dolu olarak gelir. Hazne şişesindeki dolum çizgisini hatla işaretlemek için bir işaretleyici kullanın. Hazne düşük veya boşsa, doldurma hattına yeni TSL ekleyin. Graco'dan önceden doldurulmuş şişeler sipariş ederken, sevk edildiği sırada akışkan hattının üstünü hatla işaretlemek için bir işaretleyici kullanın. Sıvı jel benzeri bir kıvam alırsa TSL'yi değiştirin.

Yağlama pompası (PP), izosiyanat filmini yer deplasman çubuğundan yıkamak için TSL'yi ıslak kap boyunca dolaştırır.



- Komponent B (Reçine) Pompası: Salmastra somunu/ ıslak kap (S) üzerindeki keçe rondelaları her gün kontrol edin. Malzemenin deplasman çubuğu üzerinde sertleşmesini önlemek için Graco Boğaz Contası Sıvısı (TSL) ile doymuş olarak tutun.

Keçe pulları yıprandıklarında ya da sertleştirilmiş malzeme ile kirlendiklerinde değiştirin. Daha fazla talimat için deplasmanlı pompa kılavuzunuza bakın. Bkz. **İlgili Kılavuzlar**, sayfa 3.

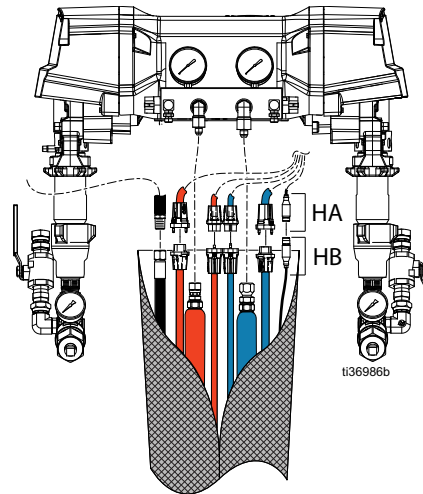


Isıtmalı Hortumu Oranlayıcıya Bağlama

UYARI

Hortumun hasar görmemesi için, sadece Reactor 3 ısıtmalı hortumları Reactor oranlayıcınıza bağlayın.

Hortum tarafı güç konektörlerini (HB) makine tarafı güç konektörlerine (HA) bağlayın. Ayrıntılı talimatlar için ısıtmalı hortum kılavuzunuza bakın. Bkz. **İlgili Kılavuzlar**, sayfa 3.



Çalıştırma

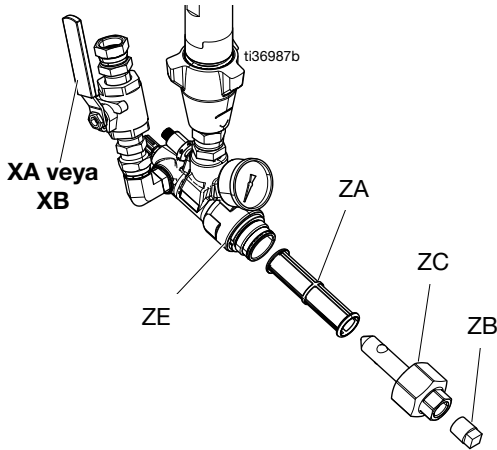


Ciddi yaralanmaları önlemek için Reactor'ü yalnızca tüm kapakları ve korumaları takılıken çalıştırın.

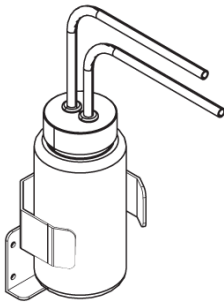
UYARI

Doğru sistem kurulumu, başlatma ve kapatma prosedürleri elektrikli ekipmanların güvenilirliği bakımından kritik önemdedir. Aşağıdaki prosedürler sabit voltaj sağlar. Bu prosedürlere uyulmaması, elektrikli ekipmanlara zarar verebilecek voltaj dalgalanmalarına sebep olabilir.

1. **Basınç Tahliyesi Prosedürü**, sayfa 30'da yer alan adımları takip edin.
2. Sıvı giriş filtre ekranlarını kontrol edin. Çalışma gününün başında sıvı giriş ekranlarının temiz olduğunu kontrol edin. Bkz. **Giriş Süzgeci Eleği Yıkama**, sayfa 51.



3. ISO Yağlama Haznesini (TS) kontrol edin. ISO yağının seviyesini ve durumunu her gün kontrol edin.



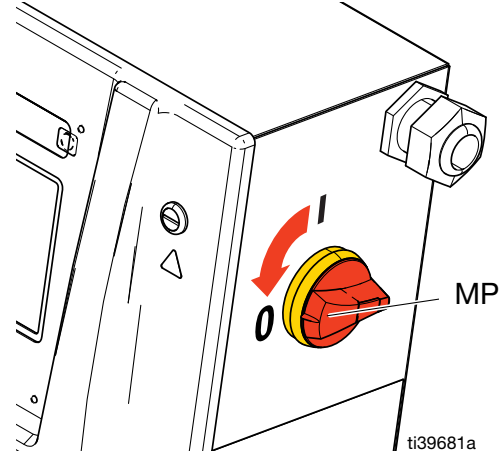
4. Her bir varildeki malzeme seviyesini ölçmek için A ve B Varil Seviye Çubuklarını (24M174) kullanın. Gerekirse seviyeler ADM ile girilebilir ve takip edilebilir.

5. Jeneratör yakıt seviyesini kontrol edin.

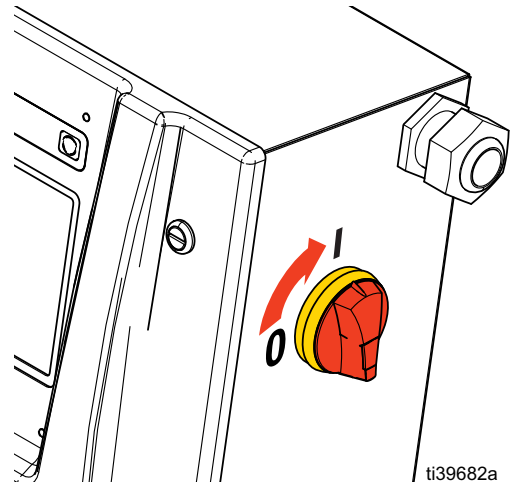
UYARI

Yakıtın tükenmesi, elektrikli ekipmanlara zarar verebilecek voltaj dalgalanmalarına sebep olacaktır. Yakıtın tükenmesine izin vermeyin.

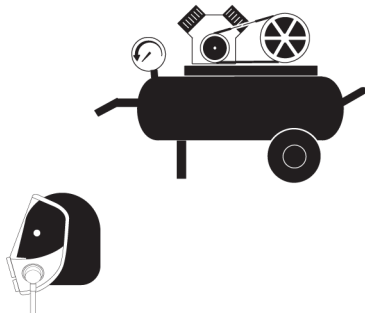
6. Jeneratörü çalıştırmadan önce sistem ana güç düğmesinin (MP) KAPALI olduğunu doğrulayın.



7. Jeneratör üzerindeki ana kesicinin KAPALI konumunda olduğundan emin olun.
8. Jeneratörü çalıştırın. Jeneratörün tam çalışma sıcaklığına ulaşmasını bekleyin.
9. Jeneratör ana kesicisini AÇIK konuma getirin.
10. Ana güç düğmesini (MP) AÇIK konuma getirin.



11. Hava kompresörünü, hava kurutucuyu ve (varsa) solunum havasını açık konuma getirin.



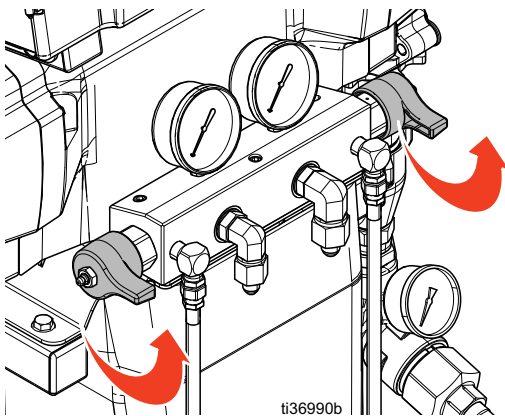
12. Yeni sistemi ilk kez çalıştırırken sistemi sıvıyla beslemek için transfer pompalarını kullanın.

- a. Tüm Kurulum adımlarının tamamlanıp tamamlanmadığını kontrol edin. Bkz. **Montaj**, sayfa 23.
- b. Bir karıştırıcı kullanılıyorsa, karıştırıcıyı açın. Karıştırıcı kılavuzunuza bakın. Bkz. **İlgili Kılavuzlar**, sayfa 3.
- c. Varil beslemesini önceden ısıtmak için sistemde sıvı sirkülasyonu yapmanız gerekiyorsa bkz. **Tabanca Manifoldu Üzerinden Sirkülasyon** sayfa 35.

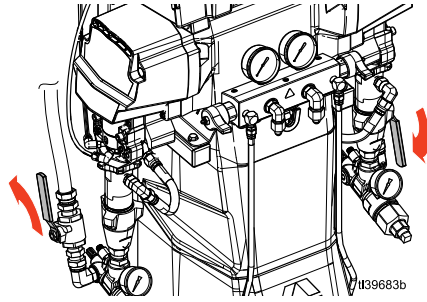
Isıtmalı hortumdan tabanca manifolduna malzeme sirkülasyonu yapmanız gerekiyorsa bkz. **Tabanca Manifoldu Üzerinden Sirkülasyon** sayfa 35.





- d. Her iki basınç tahliyesi/püskürtme valfini (SA, SB)

püskürtme  konumuna getirin.





- e. Tabanca sıvı giriş valflerini (XA ve XB) açın. Kaçak olup olmadığını kontrol edin.



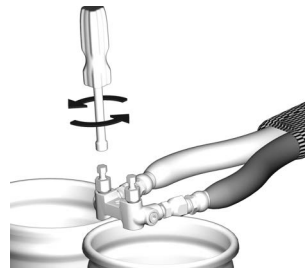
			
<p>Çapraz kontaminasyon, sıvı hatlarında malzeme sertleşmesine yol açabilir; bu da, ciddi yaralanmaya veya ekipman hasarına yol açabilir. Çapraz kontaminasyonu önlemek için:</p> <ul style="list-style-type: none"> • A ve B komponentlerinin ıslanmış parçalarını kesinlikle birbirleri yerine kullanmayın. • Bir tarafından kontamine olmuşsa diğer tarafta hiçbir zaman solvent kullanmayın. • Komponent A ve komponent B sıvılarını ayrı tutmak için daima iki adet topraklanmış atık konteynırı bulundurun. 			

- f. Transfer pompalarını açın. Elektrikli transfer pompası kullanıyorsanız: ADM ekranında, A tarafı

transfer pompasını açmak için  ve B tarafı transfer pompasını açmak için

 'e dokunun. Pnömatik transfer pompası kullanıyorsanız: pompa kılavuzuna bakın, **İlgili Kılavuzlar**, sayfa 3.

- g. Tabanca sıvı manifoldunu, iki topraklanmış atık konteynırının üzerinde tutun. Valflerden temiz, havasız sıvı gelene dek sıvı valfleri A ve B'yi açın.



Fusion AP tabanca manifoldu gösterilmiştir.


- h. Transfer pompalarını kapatın. Elektrikli transfer pompası kullanıyorsanız: A tarafı transfer pompasını




kapatmak için  ve B tarafı transfer

pompasını kapatmak için  'e dokunun. Pnömatik transfer pompası kullanıyorsanız: pompa kılavuzuna bakın, **İlgili Kılavuzlar**, sayfa 3.

13. Sisteme ön ısıtma uygulayın.

NOT: Hortum ısısı ilk kez açılmadan önce hortum kalibrasyonu tamamlanmalıdır. Bkz. **Isıtmalı Hortum Kalibrasyonu**, sayfa 36.

- a. Hortum ısınısını açmak için  düğmesine dokunun.

				
---	---	---	--	--

Bu ekipman, ekipman yüzeylerinin çok fazla ısınmasına sebep olabilecek ısıtılmış sıvılarla kullanılır. Ciddi yanıkları önlemek için:



- Sıcak sıvıya ya da ekipmana dokunmayın.
- Hortumlarda akışkan olmadan hortum ısıtmayı çalıştırmayın.
- Ekipmana temas etmeden önce tamamen soğumasını bekleyin.
- Sıvı sıcaklığı 110° F (43° C) seviyesini geçiyorsa eldiven takın.



Termal genişleme aşırı basınca neden olabilir; bu da ekipmanın delinmesine ve akışkan enjeksiyonu da dahil olmak üzere ciddi yaralanmalara yol açabilir. Hortuma ön ısıtma uygulanırken sisteme basınç vermeyin.

- b. Varil beslemesini önceden ısıtmak için sistemde sıvı sirkülasyonu yapmanız gerekiyorsa bkz. **Reactor üzerinden Sirkülasyon**, sayfa 34. Isıtmalı hortumdan tabanca manifolduna malzeme sirkülasyonu yapmanız gerekiyorsa bkz. **Tabanca Manifoldu Üzerinden Sirkülasyon** sayfa 35.
- c. Hortumun ayar noktası sıcaklığına ulaşmasını bekleyin.

NOT: Maksimum uzunlukta bir hortum kullanılıyorsa, 230 VAC değerinin altındaki gerilimlerde hortum ısınma süresi uzayabilir.

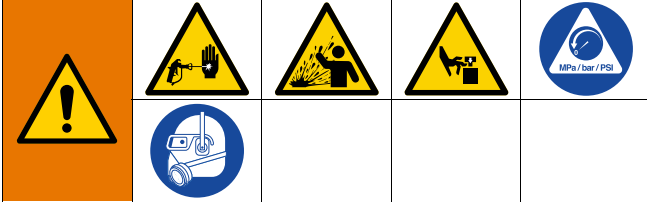
- d. ISO ısı bölgesini açmak için  'a ve RES ısı bölgesini açmak için  'a tıklayın.

Çalıştırma

Basınç Tahliyesi Prosedürü




Bu sembolü her gördüğünüzde Basınç Tahliyesi Prosedürünü uygulayın.






Basınç manuel olarak tahliye edilmediği sürece bu makine basınç altındadır. Basıncılı sıvıdan (cilde nüfuz etme gibi), sıvı sıçramasından ve hareketli parçalardan kaynaklanan yaralanmaları önlemeye yardımcı olması için, püskürtme işlemini bıraktığınızda ve makineyi temizlemeden, kontrol etmeden veya servisini yapmadan önce Basınç Tahliye Prosedürünü uygulayın.

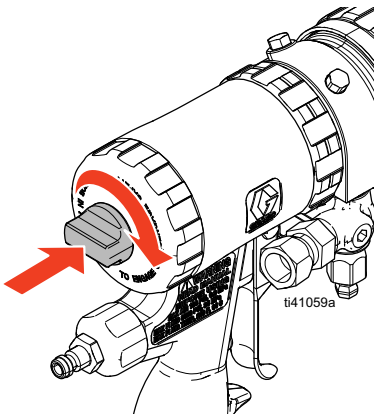


1. Motoru kapatmak için  'a dokununuz.

NOT: Elektrikli transfer pompaları motorla birlikte otomatik olarak devre dışı kalacaktır.

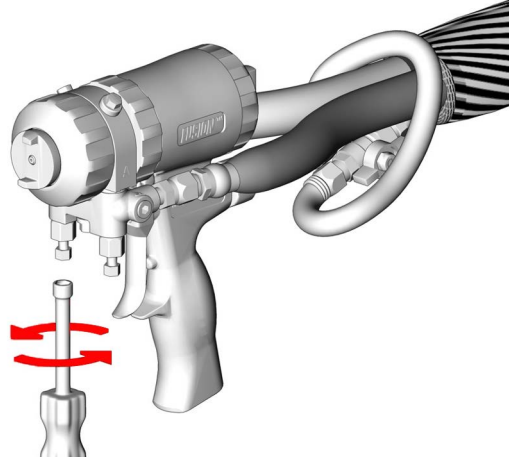
2. Tüm ısı bölgelerini kapatmak için , ,
ve  'a tıklayın.

3. Tabancadaki basıncı tahliye edin ve tabanca kapatma prosedürünü uygulayın. Tabanca kılavuzunuza bakın, **İlgili Kılavuzlar**, sayfa 3.
4. Tabanca pistonu emniyet kilidini kapatın.



Fusion Hava Temizlemeli tabanca gösterilmiştir.

5. Tabanca sıvı giriş valfleri A ve B'yi kapatın.



6. Kullanılmışsa, transfer pompalarını ve karıştırıcıyı kapatın.

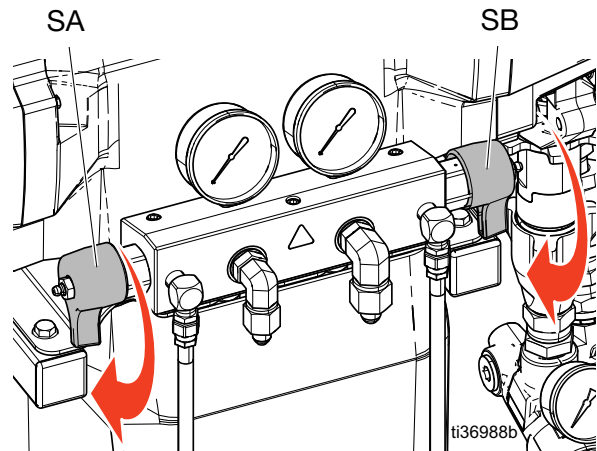
Pnömatik transfer pompaları ve karıştırıcılar için, komponent kılavuzlarınıza bakın. Bkz. **İlgili Kılavuzlar**, sayfa 3.

Elektrikli transfer pompalarında (gerekirse) A tarafı transfer pompasının gücünü kapatmak için dokununuz ve B tarafı transfer pompasının gücünü kapatmak için dokununuz.

7. Boşaltma veya sirkülasyon hatlarının atık konteynirlarına veya besleme tanklarına doğru şekilde yönlendirildiğinden ve bağlandığından emin olun. Basınç tahliyesi/püskürtme



valflerini (SA, SB) basınç tahliyesi/Sirkülasyon konumuna getirin. Göstergelerin 0'a düştüğünden emin olun.



Yavaş Çalışma Modu

Yavaş çalışma modunun iki amacı vardır:

- Devridaim sırasında sıvının ısıtılmasını hızlandırma
- Sistemin yıkanmasını ve doldurmasını kolaylaştırma

Yavaş Çalışma Seviyesi

Yavaş çalışma seviyesi, sistemin kimyasalları sistemden ne kadar hızlı geçireceğini belirler. Yavaş çalışma seviyeleri J1 ile J20 arasındadır. Alt pompa yavaş çalışma seviyeleri, sıvıyı daha düşük hızlarda ve basınçlarda hareket ettirecektir. Daha yüksek yavaş çalışma seviyeleri, sıvıyı daha yüksek hızlarda ve basınçlarda hareket ettirecektir. Gerçek hız ve basınç, kullanılan kimyasallara göre değişkendir.

Sistemi Yavaş Çalıştırın

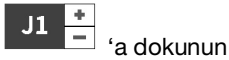
NOT: Eğer pnömatik transfer pompaları kullanımdaysa, pompalara giden havayı manuel olarak açın. Bkz. pompa kılavuzu, **İlgili Kılavuzlar**, sayfa 3. Eğer elektrikli transfer pompaları kullanımdaysa, motor açıldığında pompalar otomatik olarak açılır.

1. Pompa Modu düğmesine  dokununuz.


2. Açılır menüden Yavaş çalışma modunu seçin.




3. Yavaş çalışma seviyesini ayarlamak için



'a dokununuz


4. Motoru çalıştırmak için  'a dokununuz.

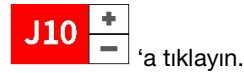
5. Motoru durdurmak için  'a dokununuz.

Transfer Pompalarını Ayır Ayır Yavaş Çalıştırın


Pnömatik Transfer Pompaları: Pompalara giden havayı birer birer manuel olarak açın/kapatın. Bkz. pompa kılavuzu, **İlgili Kılavuzlar**, sayfa 3.


1. Motor gücünün  kapalı olduğundan emin olun.

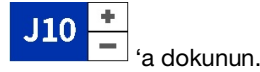
2. A tarafı transfer pompasını açmak için  'a tıklayın. Yavaş çalışma seviyesini ayarlamak için




'a tıklayın.

3. A tarafı transfer pompasını kapatmak için  'a tıklayın.

4. B tarafı transfer pompasını açmak için  'a tıklayın. Yavaş çalışma seviyesini ayarlamak için



'a dokununuz.

5. B tarafı transfer pompasını kapatmak için  'a tıklayın.

Yavaş Çalışma Limiti Özelliği

Bu özellik, belirli sayıda yavaş çalışma döngüsünden sonra Reactor motorunu otomatik olarak kapatır.

Bu özelliği etkinleştirmek/devre dışı bırakmak için simgesinin yanındaki onay kutusuna dokununuz. Etkinleştirildiğinde, motor yavaş çalışma modunda çalışırken iş döngüsü sınırı görüntülenir ve azaltılır.

Yavaş çalışma döngüsü limiti Basınç/Akış Ayar Ekranında ayarlanabilir.



Temizlenmiş Hava Prosedürü




NOT: Sisteme her hava girdiğinde bu prosedürü uygulayın.

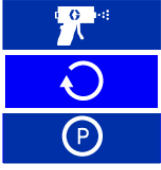
1. **Basınç Tahliyesi Prosedürü**, sayfa 30'da yer alan adımları takip edin.
2. Çıkış manifoldu devridaim bağlantı elemanı ile atık konteyniri arasına bir devridaim kiti veya boşaltma hatları monte edin.


UYARI


Ekipmanın hasar görmesini önlemek için, sıvı sıcaklığı hakkında malzeme tedarikçinize danışmadan, köpük oluşturmaya sebep olan bir sıvıyı sirküle ettirmeyin.

3. Pnömatik transfer pompaları kullanılıyorsa, transfer pompalarına giden havayı açın. Bkz. pompa kılavuzu, **İlgili Kılavuzlar**, sayfa 3.

4. Pompa modu düğmesine  dokununuz.
5. Açılır menüden yavaş çalışma modunu seçin.



6. Yavaş çalışma seviyesini istenen ayara getirmek için  'a dokununuz. Bkz. **Yavaş Çalışma Modu**, sayfa 31.

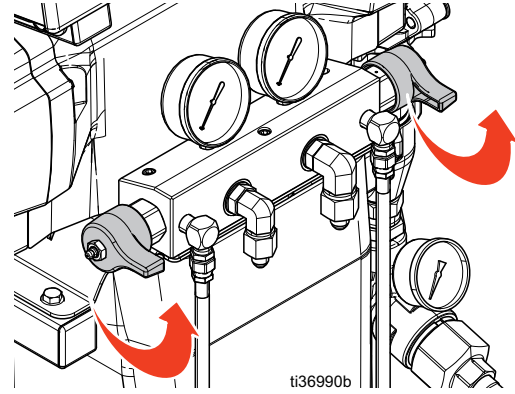
7. Motoru açmak için  'a dokununuz.


NOT: Elektrikli transfer pompaları motorla birlikte otomatik olarak devreye girecektir.

8. Bir gallon (3,8 litre) malzemeyi sistem aracılığıyla geçirin.


9. Basınç tahliyesi/püskürtme valflerini (SA, SB)

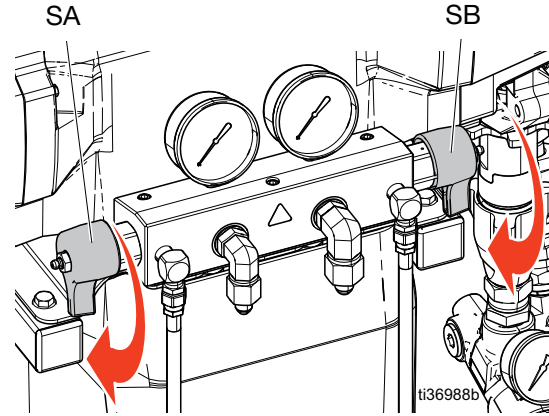
püskürtme  konumuna ayarlayın.



10. Motoru kapatmak için  'a dokununuz.

NOT: Elektrikli transfer pompaları motorla birlikte otomatik olarak devre dışı kalacaktır.

11. Basınç tahliye / sprej valflerini (SA, SB) basınç tahliye / sirkülasyon konumuna ayarlayın .



12. Boşaltma hatlarından (N) veya resirkülasyon hatlarından (R) gelecek "saçılma" sesine dikkat edin. Bkz. **Tipik Kurulum**, sayfa 14. Bu ses, Reactor sisteminin istenmeyen hava içerdiğini gösterir. Sistem hala hava içeriyorsa, temizlenmiş hava prosedürünü tekrarlayın.

Ekipmanı Yıkayın



Yangın ve patlamaların önüne geçmek için:

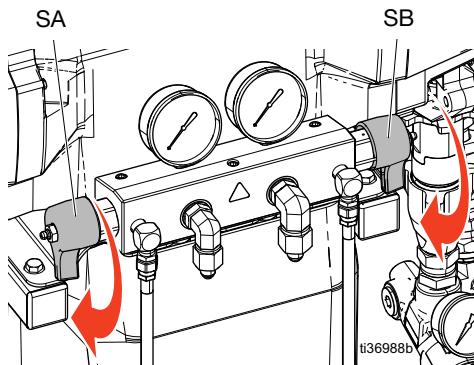
- Ekipmanı sadece iyi havalandırılan bir yerde yıkayın.
- Yanıcı akışkanlar püskürtmeyin.
- Yanıcı solventler ile yıkama yaparken ısıtıcıları açmayın.
- Ekipmanı ve atık konteynirini her zaman topraklayın.
- Eski sıvıyı yeni sıvıyla yıkayın ya da yeni sıvıyı kullanmaya başlamadan önce eski sıvıyı uygun bir solventle yıkayın.
- Yıkama sırasında mümkün olan en düşük basıncı kullanın.
- Tüm ıslak parçalar genel solventler ile uyumludur. Sadece nem bırakmayan solventler kullanın.

Besleme hortumlarını, pompaları, ısıtıcıları, hortumu ve tabanca manifoldunu yıkamak için:

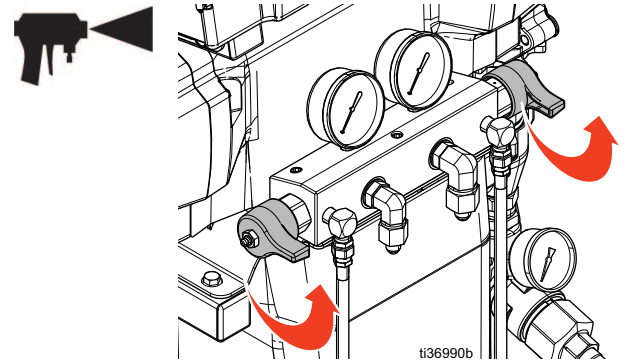
1. Çıkış manifoldu devridaim bağlantı elemanı ile topraklanmış metal atık konteyniri arasına boşaltma hatları takın.
2. Sirkülasyon hatlarını, ilgili A veya B solvent beslemelerine veya topraklanmış metal atık konteynerlerine yönlendirin.
3. Basınç tahliye/sprey valflerini (SA, SB) basınç



tahliye/sirkülasyon konumuna ayarlayın



4. Yavaş çalışma modunu kullanarak sıvıyı dolaştırın. Reactor sistemleri, tüm sistemin yavaş çalışma modunda çalışmasına veya A ve B tarafı transfer pompalarının ayrı ayrı yavaş çalışma moduna alınmasına olanak sağlar. Bkz. **Yavaş Çalışma Modu**, sayfa 31. Boşaltma hatlarından yalnızca solvent gelene kadar sıvıyı sirküle ettirin. Reactor besleme hortumları, pompalar ve ısıtıcılar artık yıkanmıştır.
5. Basınç tahliye/püskürtme valflerini püskürtme konumuna ayarlayın.



6. Tabanca sıvı manifoldunu, iki topraklanmış atık konteynirinin üzerinde tutun. XA ve XB sıvı valflerini (bkz. **Komponent Tanımlaması** sayfa 17) valflerden sadece solvent gelene kadar açın. Valfleri kapatın. Reactor hortumu ve tabanca manifoldu artık yıkanmıştır.

NOT: Farklı modelleri ve hortum yapılandırmalarını yıkamak için gereken tahmini makine çevrim sayısı için bir sonraki sayfadaki tabloya bakın.

7. İsteğe bağlı: Sıvıyı tabanca manifoldunda dolaştırmak için aksesuar sirkülasyon kitini kullanın.

Sirkülasyon	Tabanca	İngilizce Kılavuzu
246362	Fusion AP, PC, MP	309818
256566	Fusion CS	313058

UYARI

İzosiyanatla reaksiyon sonucu nem oluşmasını önlemek için, sistemin her zaman nem içermeyen bir plastikleştirici veya yağla dolu kalmasını sağlayın. Su kullanmayın. Sistemi hiçbir zaman kuru bırakmayın. Bkz. **Önemli İzosiyanat Bilgisi**, sayfa 11.

Sıvı Sirkülasyonu

Reactor üzerinden Sirkülasyon

UYARI

Olası cihaz hasarlarını önlemek için akışkan sıcaklık sınırları konusunda malzeme tedarikçinize danışmadan, köpük oluşturuca madde içeren bir akışkanı devirdaim ettirmeyin.

NOT: Optimum ısı transferi, düşük akışkan debisinde ve sıcaklık ayar noktaları istenen varil sıcaklığına ayarlanarak elde edilir. Tabanca manifoldu üzerinden sirküle edip hortumu önceden ısıtmak için bkz. **Tabanca Manifoldu Üzerinden Sirkülasyon**, sayfa 35.

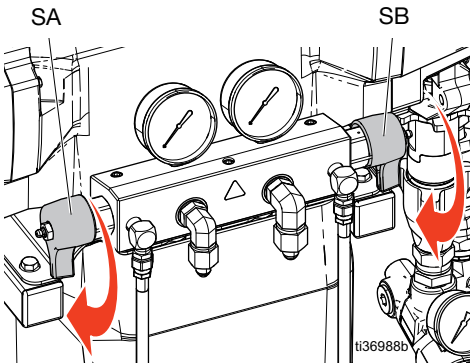
1. Sirkülasyon hatlarını ilgili komponent A ya da B besleme variline yönlendirin. Bkz. **Sistem Akışkan Manifoldundan Varil Sirkülasyonuna Tipik Kurulum**, sayfa 15. Bu ekipmanın maksimum çalışma basıncı için derecelendirilmiş hortumlar kullanın. Bkz. **Teknik Özellikler**, sayfa 58.
2. **Çalıştırma** prosedürünü uygulayın, sayfa 27.



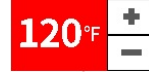
Olası enjeksiyon yaralanması ve sıçramaları önlemek için kapatma valflerini basınç tahliyesi/püskürtme valfi çıkışlarının (BA, BB) yük tarafına monte etmeyin. Valfler, SPREY konumuna ayarlandığında aşırı basınç tahliye valfi görevi görür. Makine çalışırken valflerin basıncı otomatik olarak tahliye etmesi için hatların açık olması gerekir.

3. Basınç tahliyesi/püskürtme valflerini (SA, SB) basınç

taahliyesi/sirkülasyon  konumuna getirin.



4. ADM ekranında +/- öğelerine dokunarak ISO




ve RES





için sıcaklık

hedefleri belirleyin.

5. ISO ve RES sıcaklıkları için istenilen varil sıcaklığı ilgili hedeflerine ulaşana kadar sıvıyı dolaştırmak için yavaş çalışma modunu kullanın. Reactor sistemleri, tüm sistemin yavaş çalışma modunda çalışmasına veya A ve B tarafı transfer pompalarının ayrı ayrı yavaş çalışma moduna alınmasına olanak sağlar. Bkz. **Yavaş Çalışma Modu**, sayfa 31.

6. ISO ısı bölgesini açmak için  'a ve RES

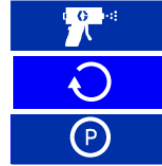
ısı bölgesini açmak için  'a dokununuz.

7. Hortum ısını açmak için  düğmesine dokununuz.

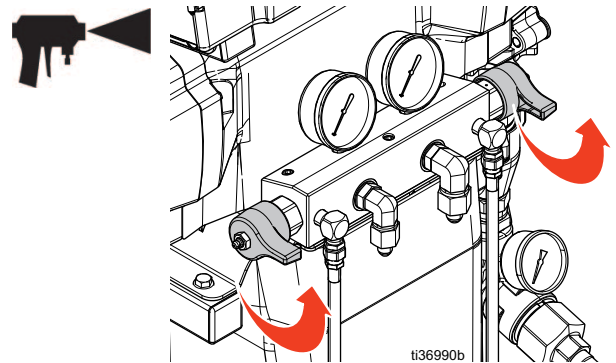
8. ISO ve RES'in istenen püskürtme sıcaklığı için sıcaklık hedeflerini ayarlayın. Sıvı sıcaklığı okumaları ayarlanan sıcaklık hedeflerine ulaşana kadar bekleyin.

9. **Pompa Modu** düğmesine  dokununuz.

10. Açılır menüden **Püskürtme** modunu seçin.



11. Basınç tahliyesi/püskürtme valflerini (SA, SB) püskürtme konumuna ayarlayın.



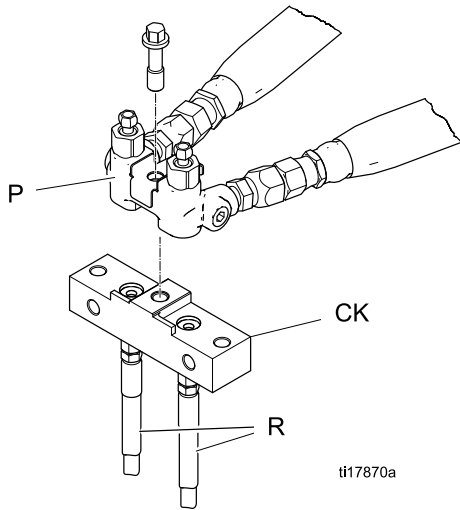
Tabanca Manifoldu Üzerinden Sirkülasyon

UYARI

Olası cihaz hasarlarını önlemek için akışkan sıcaklık sınırları konusunda malzeme tedarikçinize danışmadan, köpük oluşturuvcu madde içeren bir akışkanı devridaim ettirmeyin.

NOT: Optimum ısı transferi, düşük akışkan debisinde ve sıcaklık ayar noktaları istenen varil sıcaklığına ayarlanarak elde edilir. Sıvının tabanca manifoldu yoluyla devridaim ettirilmesi, hortum ön ısıtmasının hızla yapılmasını sağlar.

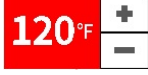
1. Tabanca manifoldunu (E) bir aksesuar sirkülasyon bloğuna (CK) takın.



Fusion AP tabanca manifoldu


Sirkülasyon	Tabanca	İngilizce Kılavuzu
246362	Fusion AP, PC, MP	309818
256566	Fusion CS	313058


2. Devridaim hatlarını ilgili komponent A ya da B tedarik variline geri yönlendirin. Bkz. **Tabanca Sıvı Manifoldundan Varil Sirkülasyonuna Tipik Kurulum**, sayfa 16. Bu ekipmanın maksimum çalışma basıncına uygun hortumlar kullanın. Bkz. **Teknik Özellikler**, sayfa 58.
3. **Çalıştırma** prosedürünü uygulayın, sayfa 27.

4. ADM ekranında ISO  ve RES




için sıcaklık hedefleri belirleyin.

5. ISO birincil ısı bölgesini açmak için  'a ve RES

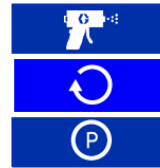
birincil ısı bölgesini açmak için  'a tıklayın.

6. ISO ve RES sıcaklıkları ilgili hedeflerine ulaşana kadar sıvıyı dolaştırmak için yavaş çalışma modunu kullanın. Reactor sistemleri, tüm sistemin yavaş çalışma modunda çalışmasına veya A ve B tarafı transfer pompalarının ayrı ayrı yavaş çalışma moduna alınmasına olanak sağlar. Bkz. **Yavaş Çalışma Modu**, sayfa 31.

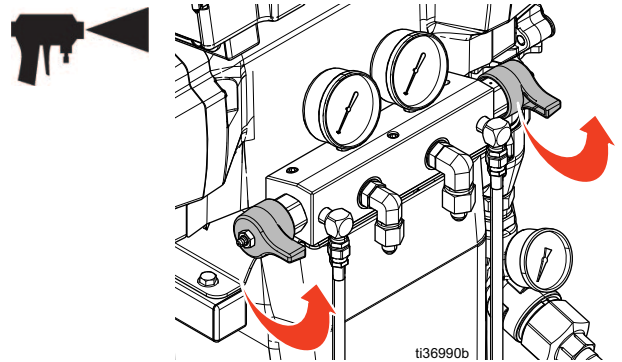
7. Hortum ısını açmak için  düğmesine dokunun.

8. **Pompa Modu** düğmesine  dokunun.

9. Açılır menüden **Püskürtme** modunu seçin



10. Basınç tahliyesi/püskürtme valflerini (SA, SB) püskürtme konumuna ayarlayın.



Kalibrasyon

Isıtmalı Hortum Kalibrasyonu




UYARI



Aşağıdaki koşulların herhangi biri geçerliyse ısıtmalı hortumun hasar görmemesi için hortum kalibrasyonu yapılmalıdır.

- Hortum daha önce hiç kalibre edilmemişse.
- Hortumun bir bölümü değiştirilmiş
- Hortuma yeni bir bölüm eklenmiş.
- Hortumun bir bölümü çıkarılmışsa.

NOT: En doğru kalibrasyonun gerçekleştirilebilmesi için Reactor ile ısıtmalı hortumun mutlaka aynı ortam sıcaklığında olması gerekir.

NOT: Direnç Kontrol Modundayken doğru çalışma için minimum 50 ft (15,2 m) hortum gereklidir.


1.  'a dokununuz. **Kurulum > Isı** bölümüne gidin.
2. **Kalibre Et**  düğmesine dokununuz.
3. Hortumun ortam koşullarında olması için hatırlatıcıyı onaylamak amacıyla **Devam**  düğmesine dokununuz.
4. Sistem hortum direncini ölçerken bekleyin.

NOT: Hortum ısıtma, kalibrasyon prosedürü öncesi açıksa sistem, tel sıcaklığının dengelenmesi için beş dakika kadar bekleyecektir.
5. Kalibrasyona devam etmek için **Kabul etmek**  'a veya kalibrasyonu durdurmak için **İptal**  'a tıklayınız.




NOT: Sistem, hortum teli direncini ölçebilirse bir sıcaklık tahmini görüntülenecektir.

Transfer Pompaları Kalibrasyonu

Yeni bir elektrikli transfer pompası taktıktan sonra transfer pompası motorunu kalibre etmeniz gerekir.

1. Tıklayın  . **Kurulum > Besleme Sistemi** bölümüne gidin.
2. Transfer pompası tipi **Elektrikli** olarak ayarlanmışsa, transfer pompası tipini şu şekilde değiştirin: **Hava. Transfer Pompası (A veya B) Tipi** alanına tıklayın. **Hava**'yı seçin.
3. Transfer pompası türünü şuradan değiştirin: **Hava** 'dan **Elektrikli**'ye. **Transfer Pompası (A veya B) Tipi** alanına tıklayın. **Elektrikli**'yi seçin.

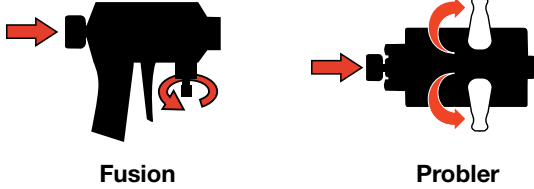
NOT: Transfer pompası tipinin Havadan Elektrikliye değiştirilmesi kalibrasyon işlevini tetikler.

4. **Her iki transfer pompasını da kalibre ediyorsanız**, diğer transfer pompası motoru için 2-3 adımlarını tekrarlayın.
5. Resirkülasyon hatlarını (R) açarak transfer pompasında giriş basıncı olmadığını veya basıncın düşük olduğunu doğrulayın.
6. Transfer pompalarını açın. Transfer pompaları, birden fazla strok için yavaşça hareket edecek ve ardından normal çalışmaya geçecektir.
 - a. Transfer pompalarını tek tek açmak için: A tarafı transfer pompasını açmak için  'a veya B tarafı transfer pompasını açmak için  'a tıklayın.
 - b. Her iki transfer pompasını da sistemle birlikte açmak için: Motoru açmak için  'a tıklayın. Elektrikli transfer pompaları motorla birlikte otomatik olarak devreye girecektir.

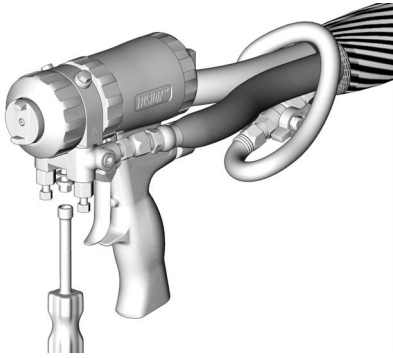
Püskürtme



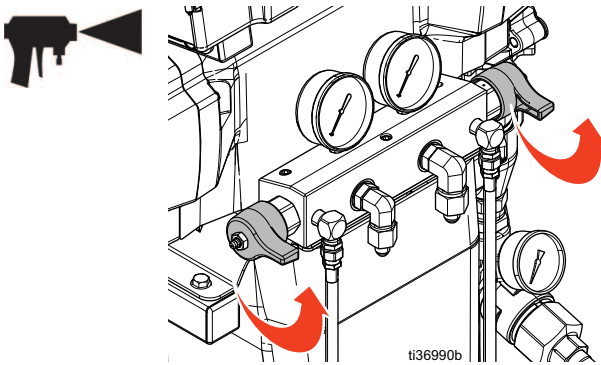
1. Tabanca pistonu emniyet kilidini çalıştırın ve A ve B tabanca giriş valflerini kapatın.



2. Tabanca sıvı manifoldunu bağlayın. Tabanca hava hattını bağlayın. Hava hattı valfini açın.

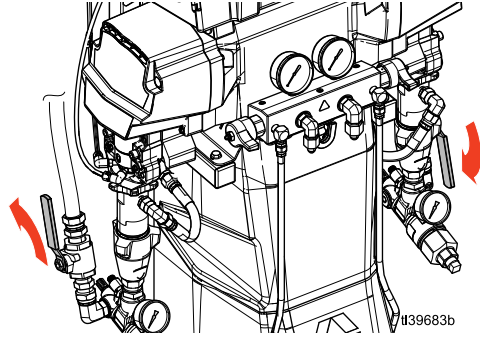


3. Tabanca hava regülatörünü istenen tabanca hava basıncına ayarlayın. Tabanca kılavuzunuza bakın, **İlgili Kılavuzlar**, sayfa 3.
4. Basınç tahliyesi/püskürtme valflerini (SA, SB) püskürtme konumuna ayarlayın.



5. Isı bölgelerinin açık konumda ve sıcaklıkların hedef değerlerinde olduğundan emin olun.

6. Her pompa girişindeki sıvı giriş valfini açın.



7. **Pompa Modu** düğmesine dokununuz.

8. Açılır menüden **Püskürtme** modunu seçin.



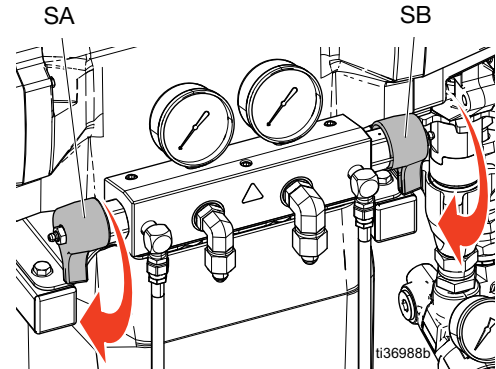
9. **Pnömatik transfer pompaları kullanılıyorsa**, transfer pompalarına giden havayı açın. Bkz. pompa kılavuzu, **İlgili Kılavuzlar**, sayfa 3.

10. Motoru açmak için 'a dokununuz.

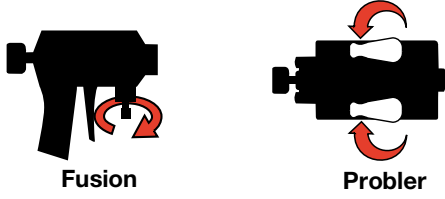
NOT: Elektrikli transfer pompaları motorla birlikte otomatik olarak devreye girecektir.

11. Basınç dengesinin düzgün olduğundan emin olmak için akışkan basıncı göstergelerini (GA, GB) kontrol edin. Dengesizse, göstergeler dengeli basınç değerleri gösterene kadar bu komponentin basınç tahliye/

püskürtme valfini basınç tahliyesi/sirkülasyon konumuna doğru hafifçe çevirerek daha yüksek komponentin basıncını azaltın.



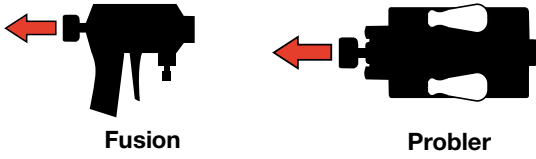
12. A ve B tabanca sıvı valflerini açın.



UYARI

Etkili tabancalarda malzeme geçişini önlemek adına, basınçların dengesiz olması durumunda akışkan manifoldu valflerini kesinlikle açmayın veya tabancanın tetiğine basmayın.

13. Tabanca pistonu emniyet kilidini açın.



14. Bir kartona püskürtme yaparak tabancayı test etmek için tetiği çekin. Gerekirse, istediğiniz sonuçları elde etmek için basıncı ve sıcaklığı ayarlayın.

Püskürtme Ayarları

Debi, atomizasyon ve tozuma miktarı, dört değişkenden etkilenir:


- **Akışkan basıncı ayarı.** Basıncın çok düşük olması kalıbın düzgün olmamasına, damlacık boyutlarının büyük olmasına, düşük akışa ve karışımın düzgün olmamasına neden olur. Basıncın çok yüksek olması ise aşırı tozumaya, yüksek debilere, kontrolün zorlaşmasına ve aşırı yıpranmaya yol açar.
- **Sıvı sıcaklığı.** Akışkan basınç ayarı ile benzer etkiler. A ve B sıcaklıkları, akışkan basıncını dengelemeye yardımcı olması için dengelenebilir.
- **Karıştırma bölmesi boyutu.** Karıştırma bölmesi seçimi, istenen debiye ve akışkan viskozitesine bağlıdır.
- **Temizleme havası ayarı.** Temizleme havasının çok az olması, nozulun ön tarafında damlacık oluşmasına ve tozumu muhafaza eden düzen kontrolünün sağlanmamasına yol açar. Temizlik havasının çok fazla olması ise, hava destekli atomizasyon ve aşırı tozumaya neden olur.

Kapatma




UYARI

Doğru sistem Kurulumu, Başlatma ve Kapatma prosedürleri elektrikli ekipmanların güvenilirliği bakımından kritik önemdedir. Aşağıdaki prosedürler sabit voltaj sağlar. Bu prosedürlerin uygulanmaması elektrikli ekipmanların zarar görmesine ve garantinin geçersiz kalmasına neden olabilecek voltaj dalgalanmalarına yol açabilir.

1. Pnömatik transfer pompaları kullanılıyorsa, transfer pompalarına giden hava basıncını kapatın. Bkz. pompa kılavuzu, **İlgili Kılavuzlar**, sayfa 3.

2. Motoru kapatmak için  'a dokununuz.

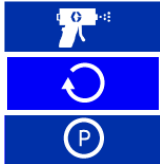
NOT: Elektrikli transfer pompaları motorla birlikte otomatik olarak devre dışı kalacaktır.

3. Tüm ısı bölgelerini kapatmak için  ,  , ve  'a tıklayın.


4. **Basınç Tahliyesi Prosedürü**, sayfa 30'da yer alan adımları takip edin.

5. Pompa Modu düğmesine  dokununuz.

6. Açılır menüden Park modu simgesini seçin.



7. Park işlemi devam ederken park simgesi kırmızı renkte yanıp sönecektir. Motor ve transfer pompaları kapalı ve

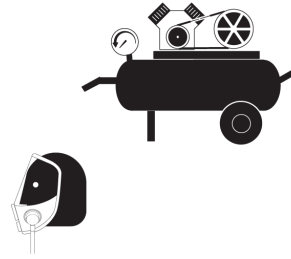
Park modu simgesinin  yanında yeşil bir onay işareti görünüyorsa, Park modu tamamlanmıştır.

Bir sonraki adıma geçmeden önce Park işleminin tamamlanmış olduğundan emin olun.

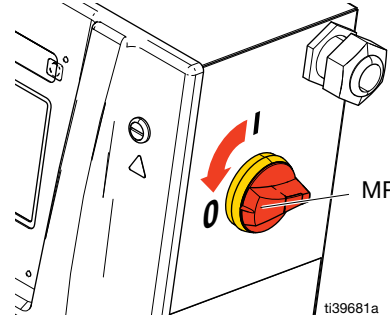
NOT: Park işlemini tamamlamak için basınç tahliye valfleri basınç tahliyesine/sirkülasyona ayarlanmalıdır.

NOT: Sistem Park modundayken elektrikli transfer pompaları otomatik olarak stroklarının sonuna park eder.

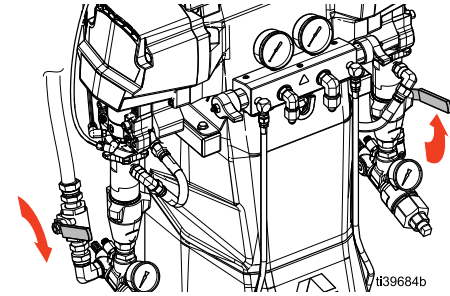
8. Hava kompresörünü, hava kurutucuyu ve solunum havasını kapatın.



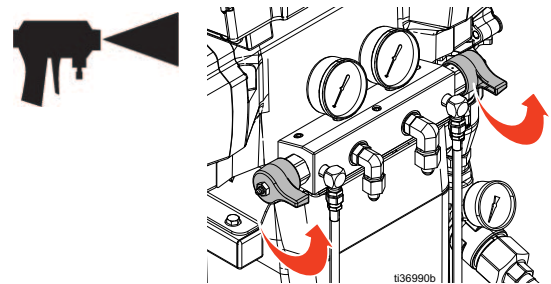
9. Ana güç düğmesini (MP) KAPALI konuma getirin.



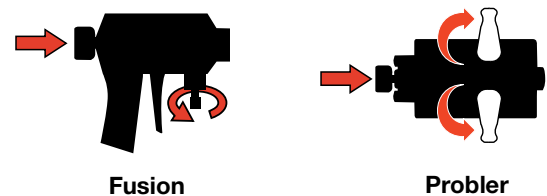
10. Tüm akışkan besleme valflerini kapatın.



11. Basınç tahliyesi/püskürtme valflerini (SA, SB) püskürtme konumuna ayarlayarak tahliye hattından nem geçişini engelleyin.



12. Tabanca emniyet kilidini devreye alın ve ardından A ve B akışkan manifoldu valflerini kapatın.



Gelişmiş Görüntüleme Modülü (ADM)

Menü Çubuğu

Menü çubuğu, ADM'nin her ekranının üst kısmında yer alır. Menü çubuğu, Navigasyon menüsü (1), mevcut ekran (2), sistem bildirimleri (3) ve saat (4) içerir.

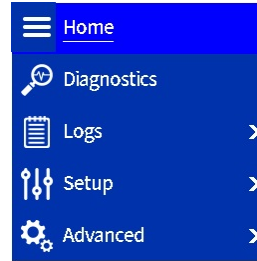


Sistem Bildirim Simgeleri

Simge	Adı	Açıklama
	Sunucuya bağlı	Hücre modülü algılandı ve ağa ve sunucuya bağlandı.
	Ağa bağlı ancak Sunucuya bağlı değil	Hücre modülü algılandı ve ağa bağlandı, ancak sunucuya bağlanamadı.
	Ağa bağlı değil	Hücre modülü algılandı, ancak ağa bağlanamıyor.
	GPS Konum Takibi	GPS konum takibi, sistemin konumunu belirleyebilir.
	Yazılım Güncellemesi Bekleniyor	Bir sonraki güç döngüsünde bir yazılım güncellemesi gerçekleşecektir.
	USB İndirme/Yükleme Devam Ediyor	USB sürücüsü algılandı ve indirme/yükleme devam ediyor.
	USB İndirme/Yükleme Tamamlandı	USB sürücüsü algılandı ve indirme/yükleme başarıyla tamamlandı.
	USB Hatası	USB sürücüsü algılandı, ancak bir hata kullanılmasını engelliyor.

Ekranlarda Gezinme

Ekranlar arasında gezinmek için 'a dokununuz ve ardından açılır menüden istediğiniz konumu seçiniz.



Her ekrandaki sayfalar arasında geçiş yapmak için

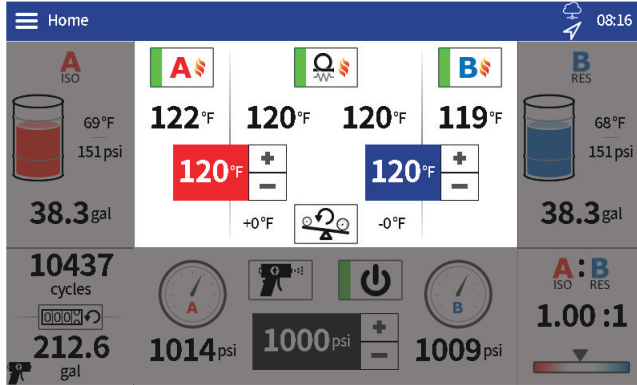


Ana Ekran

Reactor sistem çalışma işlevlerini kontrol etmek için ana sayfa ekranını kullanın.

Sıcaklık Kontrol Paneli

Sıcaklık Kontrol paneli, hortum ısı ve A ve B tarafı birincil ısıtıcıların kontrollerini içerir.

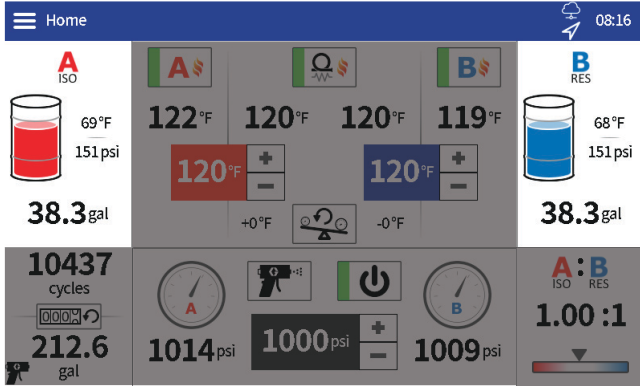


Simge	Adı	Açıklama
	Birincil Isıtıcı A Açma/Kapama	A birincil ısıtıcı durumunu değiştirmek için dokununuz.
	Birincil Isıtıcı B Açma/Kapama	B birincil ısıtıcı durumunu değiştirmek için dokununuz.
	Hortum Isısı Açma/Kapama	Hortum ısı durumu değiştirmek için dokununuz.
	A (ISO) Sıcaklık Ayar Noktası	Ayar noktasını bir derece ayarlamak için +/- düğmesine dokununuz. Ayar noktasını hızlıca ayarlamak için +/- düğmesine basın ve basılı tutun. Bir açılır pencere açmak için numaraya dokununuz ve ayar noktasını doğrudan yazın.
	B (RES) Sıcaklık Ayar Noktası	Ayar noktasını bir derece ayarlamak için +/- düğmesine dokununuz. Ayar noktasını hızlıca ayarlamak için +/- düğmesine basın ve basılı tutun. Bir açılır pencere açmak için numaraya dokununuz ve ayar noktasını doğrudan yazın.
	Hortum Akım Ayar Noktası	Ayar noktasını bir amper ayarlamak için +/- düğmesine dokununuz. Ayar noktasını hızlıca ayarlamak için +/- düğmesine basın ve basılı tutun. Bir açılır pencere açmak için numaraya dokununuz ve ayar noktasını doğrudan yazın. NOT: Hortum Akım Ayar Noktası düğmesi yalnızca Hortum Kontrol Modu, Kurulum ayarlarında Manuel olarak ayarlanmışsa görüntülenir.

Simge	Adı	Açıklama
	Otomatik Basınç Dengesi Sıcaklık Ofsetlerini Sıfırlayın	Otomatik Basınç Dengesi sıcaklık ofset değerlerini sıfırlamak için dokununuz (bu düğmenin soluna ve sağına).
	B (RES) Sıcaklık Ayar Noktası	Ayar noktasını bir derece ayarlamak için +/- düğmesine dokununuz. Ayar noktasını hızlıca ayarlamak için +/- düğmesine basın ve basılı tutun. Bir açılır pencere açmak için numaraya dokununuz ve ayar noktasını doğrudan yazın.
	Hortum Akım Ayar Noktası	Ayar noktasını bir amper ayarlamak için +/- düğmesine dokununuz. Ayar noktasını hızlıca ayarlamak için +/- düğmesine basın ve basılı tutun. Bir açılır pencere açmak için numaraya dokununuz ve ayar noktasını doğrudan yazın. NOT: Hortum Akım Ayar Noktası düğmesi yalnızca Hortum Kontrol Modu, Kurulum ayarlarında Manuel olarak ayarlanmışsa görüntülenir.
	Otomatik Basınç Dengesi Sıcaklık Ofsetlerini Sıfırlayın	Otomatik Basınç Dengesi sıcaklık ofset değerlerini sıfırlamak için dokununuz (bu düğmenin soluna ve sağına).

A ve B Tarafı Kontrol Panelleri

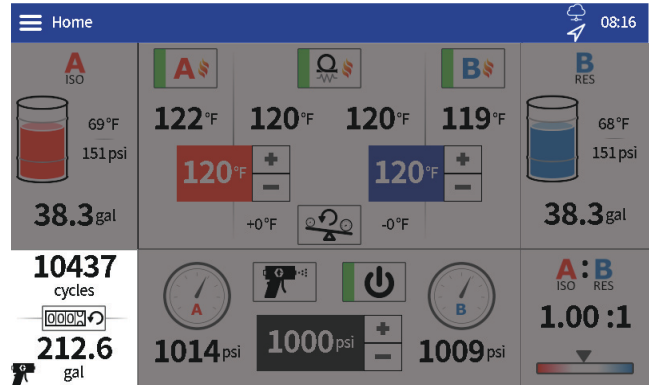
A ve B Besleme Kontrol Panelleri, A ve B tarafı malzemeleri için kalan beslemeyi gösterir ve elektrikli transfer pompalarının (varsa) kontrollerini içerir.



Simge	Adı	Açıklama
	Elektrikli Transfer Pompası A Açma/Kapama	A elektrikli transfer pompası durumunu değiştirmek için basın. NOT: Bu düğme yalnızca bir elektrikli transfer pompası kuruluysa ve oranlayıcı pompası durumu kapalıysa görüntülenir. Oranlayıcı pompası her açıldığında elektrikli transfer pompaları otomatik olarak açılır.
	Elektrikli Transfer Pompası B Açma/Kapama	B elektrikli transfer pompası durumunu değiştirmek için basın. NOT: Bu düğme yalnızca bir elektrikli transfer pompası kuruluysa ve oranlayıcı pompası durumu kapalıysa görüntülenir. Oranlayıcı pompası her açıldığında elektrikli transfer pompaları otomatik olarak açılır.
	A (ISO) Transfer Pompası Yavaş Çalışma Seviyesi	A-tarafı transfer pompası yavaş çalışma seviyesini ayarlamak için +/- veya görüntülenen yavaş çalışma seviyesi numarasına (yani J10'a) dokununuz. NOT: Yavaş çalışma seviyeleri 1 ile 20 arasındadır. Bkz. Yavaş Çalışma Modu , sayfa 31.
	B (RES) Transfer Pompası Yavaş Çalışma Seviyesi	B-tarafı transfer pompası yavaş çalışma seviyesini ayarlamak için +/- veya görüntülenen yavaş çalışma seviyesi numarasına (yani J10'a) dokununuz. NOT: Yavaş çalışma seviyeleri 1 ile 20 arasındadır. Bkz. Yavaş Çalışma Modu , sayfa 31.

Döngü Sayısı Paneli

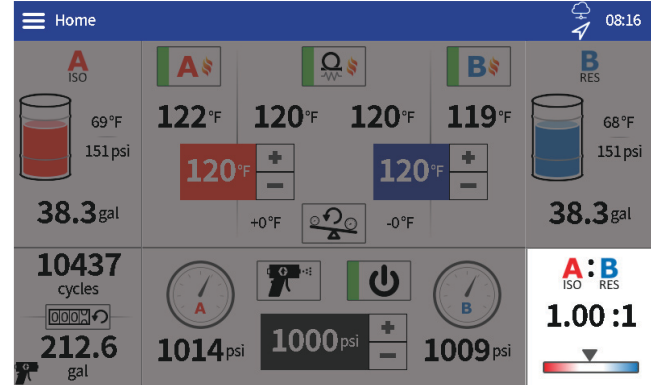
Döngü Sayımı paneli, pompa döngüleri ve eşdeğer malzeme miktarı ile ilgili bilgileri içerir.



Simge	Adı	Açıklama
	Devir Sayacını Sıfırlama	Ekranın sol alt pompa kısmındaki devir ve hacim sayaçlarını sıfırlamak için dokununuz. NOT: Ayrı sayaçlar püskürtme ve yavaş çalışma modunda tutulur. Sıfırlama düğmesine basmak yalnızca o anda görüntülenen sayaçları sıfırlar

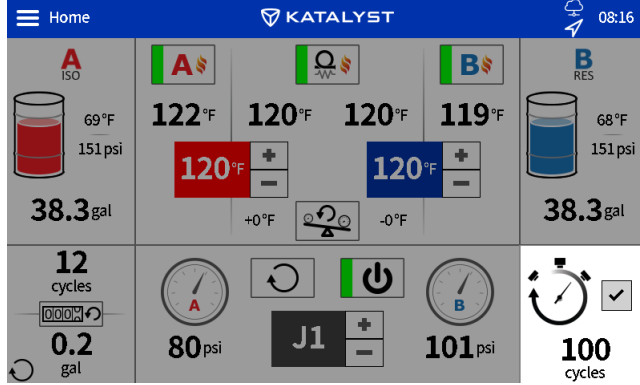
Oran İzleme Paneli

Oran İzleme Paneli, A'dan B'ye malzeme oranıyla ilgili bilgileri görüntüler.



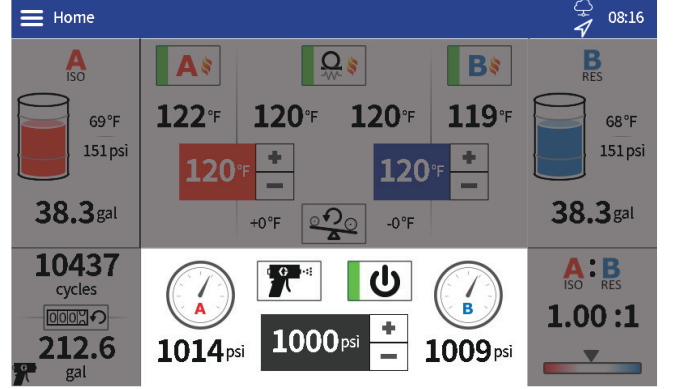
Yavaş Çalışma Döngüsü Limit Paneli

Yavaş Çalışma Döngüsü Limit paneli, bir özellik etkinleştirme/devre dışı bırakma onay kutusu ve bir döngü limiti geri sayım özeliği içerir. Özelliği etkinleştirmek için onay kutusuna dokununuz. Etkinleştirildiği zaman belirtilen döngü sayısından sonra Reactor pompası kapanacaktır.



Oranlayıcı Kontrol Paneli

Bu Oranlayıcı Kontrol paneli, oranlayıcı pompasının çalışması için kontroller içerir.




Simge	Adı	Açıklama
	Oranlayıcı Pompa Basınç Ayar Noktası	Ayar noktasını on psi'ye ayarlamak için +/- üzerine dokununuz. Çevirmek için +/- düğmesine basın ve basılı tutun. Açılır pencere açmak için numaraya dokununuz ve ayar noktasını doğrudan yazınız.
	Oranlayıcı Pompa Yavaş Çalışma Seviyesi	Yavaş çalışma seviyesini bire ayarlamak için +/- üzerine dokununuz. Çevirmek için +/- düğmesine basın ve basılı tutun. Açılır pencere açmak için numaraya dokununuz ve yavaş çalışma seviyesini doğrudan yazınız.
	Oranlayıcı Pompa Modları	Oranlayıcı pompa modunu seçmek için dokununuz. Püskürtme: Malzemeyi basınçlandırmak ve püskürtmek için kullanılır. Pompa, basınç ayar noktasına kadar tahrik edilir. Yavaş Çalışma: Malzeme sirkülasyonu/yıkama için kullanılır. Pompa, yavaş çalışma seviyesine gidiyor. Park: Elektrikli transfer pompalarını ve oranlayıcı pompayı park etmek için kullanılır. Park etme, oranlayıcı pompanın conta ömrünü uzatmak ve elektrikli transfer pompaları (varsa) için ProConnect'i kolaylaştırmak için yapılır. NOT: Başka bir moddan Park moduna girildiğinde park işlemi başlayacaktır. Park işlemi devam ederken park simgesi kırmızı renkte yanıp sönecektir. Park edilmiş: bir park işleminin başarıyla tamamlandığını gösterir.
	Oranlayıcı Pompa Açma/Kapama	Oranlayıcı pompa durumunu değiştirmek için dokununuz.

İşlem Ekranları

Reactor çalışma performansına ilişkin bilgileri görüntülemek için İşlem ekranlarını kullanın.

Hata

Hata ekranında tarih, saat, hata kodu ve çalışma sırasında sistemde meydana gelmiş tüm hataların açıklamaları görüntülenir.

Simge	Adı	Açıklama
	Yardım	help.graco.com bağlantısını içeren bir QR kodunu görüntülemek ve hata ve sorun giderme bilgileri için dokunun.

Olaylar

Hata ekranında tarih, saat, olay kodu ve çalışma sırasında Reactor sistemde meydana gelen tüm olayların açıklamaları görüntülenir.

Kullanım

Kullanım ekranı, Reactor sisteminin kullanıldığı her gün için pompa devir sayılarını ve malzeme kullanımını gösterir.

USB Veri İndirme


1. Ana güç düğmesini (MP) KAPALI konuma getirin.
2. Elektrik muhafazası kapısını açın.
3. USB sürücüsünü ADM'nin arkasındaki bağlantı noktasına takın.

NOT: USB A tipi sürücüler desteklenir.

NOT: ADM, FAT (Dosya Ayırma Tablosu) biçimindeki formatlı depolama cihazları üzerinde okuma/yazma işlemi yapabilir. NTFS (Yeni Teknoloji Dosya Sistemi) formatlı cihazlar desteklenmez.

4. Elektrik muhafazası kapısını kapatın.
5. Ana güç düğmesini (MP) AÇIK konuma getirin. ADM ekranındaki menü çubuğunda USB İndirme Devam

Ediyor simgesi  görünür.

6. USB İndirme Tamamlandı simgesinin  menü çubuğunda görünmesini bekleyin.
7. Ana güç düğmesini (MP) KAPALI konuma getirin.
8. Elektrik muhafazası kapısını açın.
9. USB sürücüsünü çıkarın.
10. Elektrik muhafazası kapısını kapatın.

Ayar Ekranları

Reactor sisteminin ayarlarını düzenlemek için Ayar ekranlarını kullanın.

Basınç/Akış

Reactor sistemi basınç izleme ayarlarını yapmak için Basınç/Akış ekranını kullanın.

Ayar	Açıklama
Otomatik Basınç Dengesini Etkinleştir	Bu özellik, malzeme akarken basınç dengesizliğini izler ve basınç dengesizliğini en aza indirmek için ayar noktalarına sıcaklık ofsetleri ekler. Otomatik Basınç Dengesini etkinleştirmek/devre dışı bırakmak için onay kutusuna dokununuz. Otomatik Basınç Dengesi kullanılarak izin verilen sıcaklık ofset sınırını ayarlamak için sayı değerine dokununuz. NOT: Bu özellik yalnızca Pro ve Elite modellerinde etkinleştirilmiştir.
Basınç Dengesizliği Alarmı	Basınç Dengesizliği Alarmlarını etkinleştirmek /devre dışı bırakmak için onay kutusuna dokununuz. Alarm eşiğini ayarlamak için sayı değerine dokununuz. NOT: Akış ölçerler etkinleştirilirse, basınç dengesizliği alarmları otomatik olarak etkinleştirilir.
Basınç Dengesizliği Sapmalarını Etkinleştir	Basınç Dengesizliği Sapmalarını etkinleştirmek/devre dışı bırakmak için onay kutusuna dokununuz. Sapma eşiğini ayarlamak için sayı değerine dokununuz.
Akıllı Reactor Kontrolünü Etkinleştir	Akıllı Reactor Kontrolünü etkinleştirmek/devre dışı bırakmak için onay kutusuna dokununuz. Bu özellik şunları yapar: Giriş basıncı düşükse oranlayıcı pompayı yavaşlatır. Bu, transfer pompalarının orantısız koşullardan kaçınmasını sağlamak için yapılır. Çıkış gücü basıncını A ve B basınç sensörlerinin ortalamasına (maks yerine) kontrol eder.
Akış Ölçerleri Etkinleştir	Akış ölçerleri etkinleştirmek/devre dışı bırakmak için onay kutusuna dokununuz.
Akış Ölçer Alarmlarını Etkinleştir	Akış ölçer alarmlarını etkinleştirmek/devre dışı bırakmak için onay kutusuna dokununuz. Alarm eşiğini ayarlamak için sayı değerine dokununuz. NOT: Akış ölçer alarmları yalnızca akış ölçerler takıldığında kullanılabilir.
Akış Ölçer A K-Faktörü	A tarafı akış ölçer için K-Faktörünü girmek için sayı değerine dokununuz. NOT: K-Faktörü, sayaç etiketinde belirtilmiştir.
Akış Ölçer B K-Faktörü	B tarafı akış ölçer için K-Faktörünü girmek için sayı değerine dokununuz. NOT: K-Faktörü, sayaç etiketinde belirtilmiştir.

Ayar	Açıklama
Maksimum Basınç Ayar Noktası Etkinleştirme	Kullanıcı tanımlı maksimum basınç ayar noktasını etkinleştirmek/devre dışı bırakmak için onay kutusuna dokununuz. Ana ekranda girilebilecek maksimum basınç ayar noktasını ayarlamak için sayıya dokununuz.
Minimum Basınç Ayar Noktası Etkinleştirme	Kullanıcı tanımlı minimum basınç ayar noktasını etkinleştirmek/devre dışı bırakmak için onay kutusuna dokununuz. Ana ekranda girilebilecek minimum basınç ayar noktasını ayarlamak için sayıya dokununuz.
Yavaş Çalışma Limitini Etkinleştir	Yavaş çalışma limiti özelliğini etkinleştirmek/devre dışı bırakmak için onay kutusuna dokununuz. Yavaş çalışma döngüsü limitini ayarlamak için sayıya dokununuz. Etkinleştirildiğinde ve yavaş çalışma modundayken, belirtilen döngü sayısı tamamlandığı zaman Reactor pompası otomatik olarak kapanacaktır. NOT: Bu özellik doğrudan ana ekranda etkinleştirilebilir.

Isıtma

Hortum ısısını kalibre etmek ve hortum kontrol modunu ayarlamak için ısı ekranını kullanın. Sistemi kalibre etmek için bkz. **Kalibrasyon**, sayfa 36.

Ayar	Açıklama
Hortum Kontrol Modu	Hortum kontrol modunu seçmek için dokununuz. FTS: Hortumun her iki tarafında bir FTS (sıvı sıcaklık sensörü) kullanarak hedef sıcaklığı kontrol edin. FTS kontrol modunu kullanmak için kalibrasyon gereklidir. Bkz. Kalibrasyon , sayfa 36. Direnç: Isıtıcı elemanın direncini kullanarak hedef sıcaklığı kontrol edin (sıcaklıkla değişir). Direnç kontrol modunu kullanmak için kalibrasyon gereklidir. Bkz. Kalibrasyon , sayfa 36. Manuel: Hortumu ısıtmak için hedef akımı (amper) kontrol edin. Manuel kontrol modunda önceden programlanmış bir kontrol bulunmamaktadır ve bu mod uygun bir kalibrasyon gerçekleştirilinceye veya FTS sorunları çözülmünceye kadar sınırlı bir süre için kullanılmak üzere tasarlanmıştır. NOT: Manuel hortum modu etkinleştirildiğinde, manuel hortum modu önerisi (EVCH-V) görüntülenir.
Hortum A Kalibrasyon Faktörü	A tarafı hortumu için kalibrasyon işlemi sırasında belirlenen direnç değeri.
Hortum B Kalibrasyon Faktörü	B tarafı hortumu için kalibrasyon işlemi sırasında belirlenen direnç değeri.
Son Kalibrasyon Tarihi	Son başarılı kalibrasyonun tarihi/saati.

Ayar	Açıklama
Güç Yönetimini Etkinleştir	Güç yönetimini etkinleştirmek/devre dışı bırakmak için onay kutusuna dokununuz. Birincil ısıtıcı güç sınırını ayarlamak için sayıya dokununuz. Güç yönetimi, kullanıcıların birincil ısıtıcı watt değerini istenen bir düzeye sınırlamasına olanak tanır. Bu, bir jeneratördeki diğer cihazlar için yardımcı gücü serbest bırakmak ve/veya sistemi daha küçük bir jeneratörde çalıştırmak amacıyla yapılabilir. Güç yönetimi etkinleştirildiğinde, yeni toplam sistem yükü aşağıdaki formül kullanılarak belirlenebilir: Toplam Sistem Yükü (güç yönetimi ile) = Toplam Sistem Yükü (güç yönetimi olmadan) – (Birincil Isıtıcı Yükü (güç yönetimi olmadan) – Birincil Isıtıcı Yükü (güç yönetimi ile)) Örnek: Elit E-20 10kW Güç yönetimi etkin ve birincil ısıtıcı limiti 7 kW'a ayarlandı Toplam Sistem Yükü (güç yönetimi ile) = 15 kW – (10 kW – 7 kW) = 12 kW NOT: Tek fazlı sistemlerde, tepe akım çekişi düşer ve toplam sistem yükündeki düşüşle doğrusal olarak ölçeklenir. Üç fazlı sistemlerde, tepe akım çekişi toplam sistem yükündeki düşüşle doğrusal olarak ölçeklenmez.
Maksimum Sıcaklık Ayar Noktasını Etkinleştir	Kullanıcı tanımlı maksimum sıcaklık ayar noktasını etkinleştirmek/devre dışı bırakmak için onay kutusuna dokununuz. Ana ekranda girilebilecek maksimum sıcaklık ayar noktasını ayarlamak için sayıya dokununuz.
Minimum Sıcaklık Ayar Noktasını Etkinleştir	Kullanıcı tanımlı minimum sıcaklık ayar noktasını etkinleştirmek/devre dışı bırakmak için onay kutusuna dokununuz. Ana ekranda girilebilecek minimum sıcaklık ayar noktasını ayarlamak için sayıya dokununuz.

Sistem

Sistem ayarlarını yapmak için Sistem ekranını kullanın.

Ayar	Açıklama
Hortum Kontrol Modu	<p>Hortum kontrol modunu seçmek için dokununuz.</p> <p>FTS: Hortumun her iki tarafında bir FTS (sıvı sıcaklık sensörü) kullanarak hedef sıcaklığı kontrol edin. FTS kontrol modunu kullanmak için kalibrasyon gereklidir. Bkz. Kalibrasyon, sayfa 36.</p> <p>Direnç: Isıtıcı elemanın direncini kullanarak hedef sıcaklığı kontrol edin (sıcaklıkla değişir). Direnç kontrol modunu kullanmak için kalibrasyon gereklidir. Bkz. Kalibrasyon, sayfa 36.</p> <p>Manuel: Hortumu ısıtmak için hedef akımı (amper) kontrol edin. Manuel kontrol modunda önceden programlanmış bir kontrol bulunmamaktadır ve bu mod uygun bir kalibrasyon gerçekleştirilinceye veya FTS sorunları çözümlünceye kadar sınırlı bir süre için kullanılmak üzere tasarlanmıştır.</p> <p>NOT: Manuel hortum modu etkinleştirildiğinde, manuel hortum modu önerisi (EVCH-V) görüntülenir.</p>
Hortum A Kalibrasyon Faktörü	A tarafı hortumu için kalibrasyon işlemi sırasında belirlenen direnç değeri.
Hortum B Kalibrasyon Faktörü	B tarafı hortumu için kalibrasyon işlemi sırasında belirlenen direnç değeri.
Son Kalibrasyon Tarihi	Son başarılı kalibrasyonun tarihi/saati.

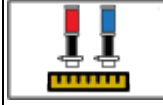
Ayar	Açıklama
Güç Yönetimini Etkinleştir	<p>Güç yönetimini etkinleştirmek/devre dışı bırakmak için onay kutusuna dokununuz. Birincil ısıtıcı güç sınırını ayarlamak için sayıya dokununuz.</p> <p>Güç yönetimi, kullanıcıların birincil ısıtıcı watt değerini istenen bir düzeye sınırlamasına olanak tanır. Bu, bir jeneratördeki diğer cihazlar için yardımcı gücü serbest bırakmak ve/veya sistemi daha küçük bir jeneratörde çalıştırmak amacıyla yapılabilir. Güç yönetimi etkinleştirildiğinde, yeni toplam sistem yükü aşağıdaki formül kullanılarak belirlenebilir:</p> <p>Toplam Sistem Yükü (güç yönetimi ile) = Toplam Sistem Yükü (güç yönetimi olmadan) – (Birincil Isıtıcı Yükü (güç yönetimi olmadan) – Birincil Isıtıcı Yükü (güç yönetimi ile))</p> <p>Örnek: Elit E-20 10kW</p> <p>Güç yönetimi etkin ve birincil ısıtıcı limiti 7 kW'a ayarlandı</p> <p>Toplam Sistem Yükü (güç yönetimi ile) = 15 kW – (10 kW – 7 kW) = 12 kW</p> <p>NOT: Tek fazlı sistemlerde, tepe akım çekişi düşer ve toplam sistem yükündeki düşüşle doğrusal olarak ölçeklenir. Üç fazlı sistemlerde, tepe akım çekişi toplam sistem yükündeki düşüşle doğrusal olarak ölçeklenmez.</p>
Maksimum Sıcaklık Ayar Noktasını Etkinleştir	Kullanıcı tanımlı maksimum sıcaklık ayar noktasını etkinleştirmek/devre dışı bırakmak için onay kutusuna dokununuz. Ana ekranda girilebilecek maksimum sıcaklık ayar noktasını ayarlamak için sayıya dokununuz.
Minimum Sıcaklık Ayar Noktasını Etkinleştir	Kullanıcı tanımlı minimum sıcaklık ayar noktasını etkinleştirmek/devre dışı bırakmak için onay kutusuna dokununuz. Ana ekranda girilebilecek minimum sıcaklık ayar noktasını ayarlamak için sayıya dokununuz.

Besleme Sistemi

Besleme sistemi ayarlarını yapmak için Besleme Sistemi ekranını kullanın.

Ayar	Açıklama
Transfer Pompası A Türü	Oranlayıcının A tarafını beslemek için kullanılan transfer pompasının türünü seçmek için dokununuz. Transfer Pompası Tür Seçenekleri: Hava: Bir hava/pnömatik transfer pompası (veya Graco olmayan başka bir Elektrikli Transfer Pompası) kullanırken seçin. Elektrikli: Graco Elektrikli Transfer Pompaları kullanırken seçin.
Transfer Pompası B Tipi	Oranlayıcının B tarafını beslemek için kullanılan transfer pompasının türünü seçmek için dokununuz. Seçenekler listesi için Transfer Pompası A Türü'ne bakın.
Transfer Pompası Kontrolden Çıkma Alarmlarını Etkinleştir	Transfer Pompası A veya B Kontrolden Çıkma alarmlarını (DAFA veya DAFB) etkinleştirmek veya devre dışı bırakmak için onay kutusuna dokununuz. Transfer Pompası Kontrolden Çıkma alarmları sık sık meydana geliyorsa ve çalışmayı kesintiye uğratiyorsa devre dışı bırakılabilir. NOT: DAFA veya DAFB alarmlarıyla ilgili sorunları gidermek için help.graco.com sorun giderme bilgilerine bakın.
Akıllı Kaynağı Etkinleştir	Bu özellik, çeşitli kimyasallar, ortam koşulları ve besleme yapılandırmalarında uygun giriş basıncını korumak için Elektrikli Transfer Pompası basınç ayar noktasını otomatik olarak ayarlar. NOT: Bu özellik, giriş basıncı sensörleri etkinleştirildiğinde ve en az bir elektrikli transfer pompası kurulmuşsa otomatik olarak etkinleştirilir.
Maksimum Kimyasal Hacmi	Tedarik kaplarının kimyasal hacmini girmek için dokununuz.
Düşük Kimyasal Alarmlarını Etkinleştir	Düşük Kimyasal Alarmlarını etkinleştirmek/devre dışı bırakmak için onay kutusuna dokununuz. Alarm eşikini ayarlamak için sayı değerine dokununuz.
Giriş Basıncı Sensörlerini Etkinleştir	Giriş basıncı sensörlerini etkinleştirmek/devre dışı bırakmak için onay kutusuna dokununuz. NOT: Akış ölçerler etkinleştirilirse giriş basıncı sensörleri otomatik olarak etkinleştirilir.
Giriş Sıcaklığı Sensörlerini Etkinleştir	Giriş sıcaklığı sensörlerini etkinleştirmek/devre dışı bırakmak için onay kutusuna dokununuz.
Düşük Giriş Sıcaklığı Alarmlarını Etkinleştir	Düşük Giriş Sıcaklığı Alarmlarını etkinleştirmek/devre dışı bırakmak için onay kutusuna dokununuz. Alarm eşikini ayarlamak için sayı değerine dokununuz.

Ayar	Açıklama
Yüksek Giriş Sıcaklığı Alarmlarını Etkinleştir	Yüksek Giriş Sıcaklığı Alarmlarını etkinleştirmek/devre dışı bırakmak için onay kutusuna dokununuz. Alarm eşikini ayarlamak için sayı değerine dokununuz.
Elektrikli Transfer Pompası Kalibrasyonu Talep Et	Elektrikli transfer pompası bir sonraki sefer çalıştırıldığı zaman bir elektrikli transfer pompası kalibrasyonunu sıraya almak için Elektrikli Transfer Pompası kalibrasyonu düğmesine dokununuz. Yalnızca elektrikli transfer pompaları seçildiğinde görüntülenir. NOT: Düğmeye basıldıktan sonra, ekranda kullanıcıya kalibrasyonun sıraya alındığını bildiren bir bildirim görüntülenecektir.



Gelişmiş Ekranlar

Sistem bağlantısını, ekran ayarlarını ve yazılımı yönetmek için Gelişmiş Ekranları kullanın.

Mobil

Reactor Connect uygulamasını Reactor'a bağlamak veya Reactor Anahtarını sıfırlamak için Mobil ekranını kullanın. Reactor Connect kılavuzunuza bakın. **İlgili Kılavuzlar**, sayfa 3.

Simge	Adı	Açıklama
	Sıfırlama Tuşu	Sistem için Reactor Connect Anahtarını sıfırlamak için dokununuz.

Ayar	Açıklama
IMEI	Reactor Connect Uygulama Modülünün IMEI'si. Bu değer, Reactor Connect Uygulaması içindeki cihazı ve sistemi tanımlamak için kullanılır.
Anahtar	Reactor Connect Uygulaması tarafından kullanılan anahtar.
Anahtar Oluşturuldu	Son anahtar oluşturma tarihi ve saati.

Reactor anahtarınızı sıfırladıktan sonra, Graco Reactor Connect uygulamasını kullanan tüm operatörler Reactor ünitenize yeniden bağlanmalıdır.

Kablosuz kontrol güvenliği için Reactor anahtarını düzenli olarak ve yetkisiz erişime ilişkin bir endişe olduğunda değiştirin.

Ekran

Dili, tarih formatını, geçerli tarihi, saati, ayar ekranı parolasını, ekran koruyucusu gecikmesini, sıcaklık birimlerini, basınç birimlerini, hacim birimlerini ve devir birimlerini (pompa devirleri veya hacim) ayarlamak için görüntü ekranını kullanın.

Düzenlemek için her bir ayarın yanındaki alana dokunun.

Ayar	Açıklama
Demo Modunu Etkinleştir	Demo modunu etkinleştirmek/devre dışı bırakmak için dokununuz. NOT: Demo modundan çıkıldıktan sonra değiştirilen ayarlar ve demo modunda oluşan döngüler geri alınmaz.
Dil	Ekran dili.
Numara Formatı	Ekran ve USB indirme numarası formatı.
Tarih Formatı	Ekran tarihi ve saati.
Ekran Koruyucu	Ekran koruyucu zaman aşımı süresi (sıfır ekran koruyucuyu devre dışı bırakır).
Parola	Parolayı göster. Girişin yanında kilit bulunan ayarlar parola korumalı olabilir. NOT: Parolayı devre dışı bırakmak için 0000 (varsayılan değer) girin.
Sıcaklık Birimleri	Ekran ve USB indirme basınç birimleri.
Basınç Birimleri	Ekran ve USB indirme basınç birimleri.
Hacim Birimleri	Ekran ve USB indirme hacim birimleri.

Yazılım

Yazılım ekranı, sistem parça numarasını sistem seri numarasını, yazılım parça numarasını ve yazılım sürümünü görüntüler.

Ayar	Açıklama
Sistem Parça Numarası	Sistem parça numarası (ürün etiketinde gösterilir). NOT: Değiştirilen ekranlarda değer boş olacaktır.
Sistem Seri Numarası	Sistem seri numarası (ürün etiketinde gösterilir). NOT: Değiştirilen ekranlarda değer boş olacaktır.
Yazılım Parça Numarası	Sistem yazılımı parça numarası.
Yazılım Sürümü	Sistem yazılımı sürümü.
Hücresele Yazılım Güncellemelerini Etkinleştir	Hücresele yazılım güncellemelerini etkinleştirmek/devre dışı bırakmak için onay kutusuna dokununuz.

Bakım



Herhangi bir bakım prosedürü gerçekleştirmeden önce **Basınç Tahliyesi Prosedürü**'nü uygulayın, sayfa 30.

Önleyici Bakım Programı

Bakımın ne sıklıkta gerekeceği sisteminizin çalışma koşullarına bağlıdır. Ne zaman ve ne tür bakım gerektiğini kaydederek önleyici bir bakım programı oluşturun ve ardından sisteminizin kontrolü için düzenli bir program belirleyin.

Bakım için Gerekli Araçlar

- 9/16 inç'lik anahtar
- 1-1/8 inç anahtar veya boru anahtarı
- Fusion gres tabancası

Oranlayıcı Bakımı

Islak Kap

Islak kabı her gün kontrol edin. Graco Boğaz Contası Sıvısı (TSL®) veya uyumlu solventle 3/4 oranında dolu olarak tutun. Salmastra somununu/ıslak kabı aşırı sıkmayın.

Salmastra Somunları

Salmastra somununu/ıslak kabı aşırı sıkmayın. Boğaz u-cup, ayarlanabilir nitelikte değildir.

Sıvı Giriş Süzgeci Elekları

Sıvı giriş süzgeci elekları her gün kontrol edin. Bkz. **Giriş Süzgeci Eleği Yıkama**, sayfa 51.

ISO Yağlayıcı Seviyesi

ISO yağ seviyesini ve durumunu her gün kontrol edin. Gerektiğinde doldurun veya değiştirin.

Nem

Kristalizasyonu önlemek için A bileşeni havadaki neme maruz bırakmayın.

Tabanca Karıştırma Bölmesi Bağlantı Noktaları

Tabanca karıştırma bölmesi bağlantı noktalarını düzenli olarak temizleyin. Tabanca kılavuzunuza bakın, **İlgili Kılavuzlar**, sayfa 3.

Tabanca Çek Valf Elekları

Tabanca çek valfi ekranlarını düzenli olarak temizleyin. Tabanca kılavuzunuza bakın, **İlgili Kılavuzlar**, sayfa 3.

Tozdan Koruma

Kontrol modülleri, fanlar ve motor (koruyucu altında) üzerinde toz birikmesini önlemek için temiz, kuru, yağsız basınçlı hava kullanın.

Havalandırma Delikleri

Elektrik dolabının arkasındaki havalandırma deliklerini açık tutun.

Gres sirkülasyon Valfleri

Gres sirkülasyon valflerini haftada bir temizleyin.

Kurutucu

Kurutucu kartuşun bir gösterge penceresi vardır. Kurutucu kartuşun hala çalışır durumda olduğundan emin olmak için bu pencereyi her gün kontrol edin.

Pencere mavi görüldüğünde, kurutucu kartuş hala çalışır durumda demektir. Pencere pembe görünüyorsa, kurutucu kartuşa nem girmiştir ve değiştirilmesi gerekir.

Giriş Süzgeci Eleği Yıkama



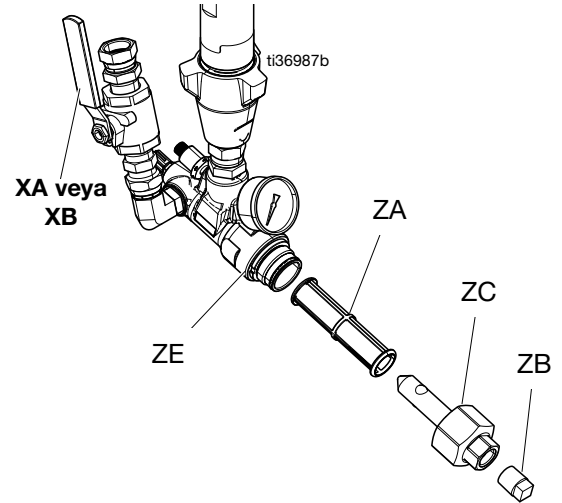
Giriş süzgeci filtresi, pompa giriş çek valflerini tıkayabilecek parçacıkları tutar. Başlatma prosedürünün bir parçası olarak elekleri her gün kontrol edin ve gerekirse temizleyin.

Nemli kontaminasyon veya donma nedeniyle izosiyanat kristalleşebilir. Kullanılan kimyasal maddeler temizse ve doğru saklama, taşıma ve kullanım prosedürleri uygulanmışsa, A tarafındaki elekte minimum ölçüde kirlenme olacaktır.

A tarafı filtre elemanını yalnızca günlük başlatma sırasında temizleyin. Böylece, dağıtım işlemlerinin başlangıcında izosiyanat artıklarını derhal tahliye ederek nem kirlenmesini minimum düzeye düşürürsünüz.

1. **Basınç Tahliyesi Prosedürü**, sayfa 30'da yer alan adımları takip edin.
2. Pompa girişindeki sıvı giriş valfini (XA) kapatın. Bu işlem, ekran temizlenirken malzeme pompalanmasını engeller.
3. Süzgeç tahliye tapasını (ZB) çıkarırken sıvıyı yakalamak için süzgeç tabanının altına bir kap yerleştirin.

4. Sıvı boşaltıldıktan sonra giriş kapağını (ZC) ve giriş süzgeci eleğini (ZA) süzgeç manifoldundan çıkarın. Ekranı uygun bir solvent kullanarak iyice yıkayın ve ardından sallayarak kurumasını sağlayın. Eleği kontrol edin. Elek gözlerinin %25'inden fazlası tıkalı olmamalıdır. Elek gözlerinin %25'inden fazlası tıkalı ise, eleği değiştirin. Contayı inceleyin ve gerektiği şekilde değiştirin.
5. Süzgeç tapasını (ZB) ekranla (ZA) birlikte takın.
6. Sıvı Giriş Valfini (XA) açın, sızıntı olmadığından emin olun ve ekipmanı silerek temizleyin. Ardından, çalışmanıza devam edebilirsiniz.



ISO Pompası Boğaz Contası Yağını (TSL) Değişirme

TSL sıvısının durumunu günlük olarak kontrol edin. Jel halini aldığıında, rengi koyulaştığında veya izosiyanatla seyreltiğinde TSL sıvısını deęiştirin.

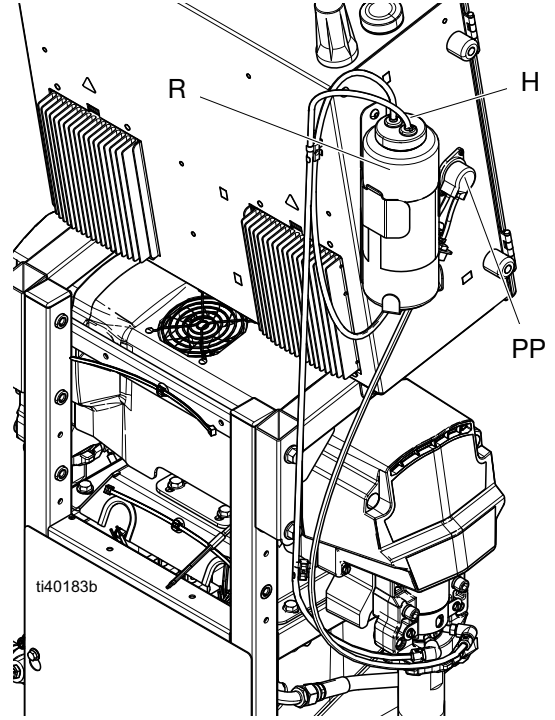
Jel oluşumu TSL sıvısının nemi emmesinden kaynaklanır. Deęişim aralığı ekipmanın çalıştırıldığı ortama bağlıdır. TSL sıvısı sistemi neme maruz kalışı en aza indirir ancak yine de bazı bulaşmalar olabilir.

TSL sıvısının renginin deęişmesi, çalışma sırasında pompa salmastralarından geçen küçük miktardaki izosiyanatın sürekli olarak sızmasıyla oluşur. Eğer salmastralar düzgün çalışıyorsa, renksizleşme nedeniyle TSL sıvısı deęişiminin her 3 veya 4 haftada birden daha sık yapılması gerekmez.

TSL Sıvısını deęiştirmek için:

1. **Basınç Tahliyesi Prosedürü**, sayfa 30'da yer alan adımları takip edin.
2. TSL sıvısı haznesini (R) yukarı kaldırarak braketten çıkarın ve hazneyi kapaktan çıkarın. Kapağı uygun bir atık konteynerinin üzerinde tutun ve süzgeci yeni sıvıya yerleştirerek kirlenen sıvıyı hatlardan akıtın ve kirlenen sıvıyı geri dönüş hattından atık konteynerine dağıtın.
3. Tüm kirlili TSL sıvısı sistemden çıkana kadar peristaltik pompaya (PP) teşhis ekranında manuel olarak döngü yaptırın.
4. Hazneyi tahliye edin ve temiz TSL sıvısıyla yıkayın veya yeni bir hazneyle deęiştirin.
5. TSL sıvısı sistemi yıkanarak temizlendiğinde, yeni TSL sıvısı ile doldurun.

6. Hazneyi kapak (H) tertibatına vidalayın ve braketin içine yerleştirin.



7. Normal oranlayıcı pompası çalışması sırasında dönüş tüpündeki pulsı hissederek TSL sıvısı pompasının doğru çalıştığını doğrulayın.

Geri Dönüşürme ve Bertaraf

Ürün Ömrü Sonu

Ürünün kullanım ömrü sona erdiğinde sorumlu bir şekilde bertaraf edin.

Sorun Giderme


Uzaktan kontrol ünitesi ile başlatılan istenmeyen makine çalışmasından kaynaklanan yaralanmayı önlemek için, sorun gidermeden önce varsa Reactor Connect mobil uyumlu modülü çıkarın. Talimatlar için Reactor Connect Uygulaması kılavuzunuza bakın.

Errors					08:39
Date	Time	Help	Code	Description	
02/17/21	13:29	?	T6DB	(E04) Temp. Sensor Err. B	↑
02/17/21	13:29	?	V4MA	High Voltage A	
02/17/21	13:29	?	T6DA	(E04) Temp. Sensor Err. A	
02/17/21	13:29	?	P6FB	Press. Sens. Err. Inlet B	
02/17/21	13:29	?	P6FA	Press. Sens. Err. Inlet A	
02/17/21	13:29	?	T4EB	(E01) High Temp. Switch B	
02/17/21	13:29	?	T4EA	(E01) High Temp. Switch A	
02/17/21	13:29	?	P6BX	(E22) Press. Sens. Err. B	
02/17/21	13:29	?	P6AX	(E21) Press. Sens. Err. A	
02/17/21	13:29	?	A4DH	(E02) High Current Hose	↓

Page: 3 / 28

Hata Kodlarıyla Sorun Giderme

Bir sorun meydana geldiğinde sorun bilgi ekranında aktif sorun kodu ve tanımı görüntülenir. Bkz. İşlem Ekranları, sayfa 46. Aktif bir hataya ilişkin sorun gidermek için:

1. Etkin hatayla ilgili yardım için  'a tıklayın.

2. Bir QR kodu ekranı görüntülenir. Doğrudan etkin sorun koduna yönelik çevrimiçi sorun giderme olanağına yönlendirilmek için QR kodunu akıllı telefonunuzla tarayın. Aksi takdirde, help.graco.com adresini ziyaret edin ve aktif hatayı aratın.

Errors					08:40
Date	Time	Help	Code	Description	
02/17/21	13:29	?	T6DB	(E04) Temp. Sensor Err. B	↑
02/17/21	13:29	?	V4MA	High Voltage A	
02/17/21	13:29	?	T6DA	(E04) Temp. Sensor Err. A	
02/17/21	13:29	?	P6FB	Press. Sens. Err. Inlet B	
02/17/21	13:29	?	P6FA	Press. Sens. Err. Inlet A	
02/17/21	13:29	?	T4EB	(E01) High Temp. Switch B	
02/17/21	13:29	?	T4EA	(E01) High Temp. Switch A	
02/17/21	13:29	?	P6BX	(E22) Press. Sens. Err. B	
02/17/21	13:29	?	P6AX	(E21) Press. Sens. Err. A	
02/17/21	13:29	?	A4DH	(E02) High Current Hose	↓

Page: 3 / 28

LED Durumu Açıklamaları

Aşağıdaki tablolar TCM, MCM, ADM ve System için LED durumlarının anlamını açıklamaktadır.

Tablo 1 TCM Modülü LED Durum Tanımları

Bkz. **Sıcaklık Kontrol Modülü (TCM)**, sayfa 20.

LED	Durumlar	Açıklama
TCM Durumu (BL)	Sabit Yeşil	Modüle güç uygulanıyor
	Yanıp Sönen Sarı	Aktif iletişim
	Düzenli Yanıp Sönen Kırmızı	Yazılım Güncellemesi devam ediyor
	Rastgele Yanıp Sönen veya Sabit Kırmızı	Modül hatası var

Tablo 2 MCM Modülü LED Durum Tanımları

Bkz. **Motor Kontrol Modülü (MCM)**, sayfa 20.

LED	Durumlar	Açıklama
MCM Durumu (BL)	Sabit Yeşil	Modüle güç uygulanıyor
	Yanıp Sönen Sarı	Aktif iletişim
	Düzenli Yanıp Sönen Kırmızı	Yazılım Güncellemesi devam ediyor
	Rastgele Yanıp Sönen veya Sabit Kırmızı	Modül hatası var

Tablo 3 ADM LED Durumu Tanımları

Bkz. **Elektrik Muhafazası**, sayfa 19 ve **Oranlayıcı**, sayfa 17.

LED	Durumlar	Açıklama
ADM Durumu (BL)	Sabit Yeşil	Modüle güç uygulanıyor
	Yanıp Sönen Sarı	Aktif iletişim
	Düzenli Yanıp Sönen Kırmızı	Yazılım Güncellemesi devam ediyor
	Rastgele Yanıp Sönen veya Sabit Kırmızı	Modül hatası mevcut
Sistem Durumu (SD)	Hızlı Yanıp Sönen Yeşil	Yazılım Güncellemesi devam ediyor
	Yavaş Yanıp Sönen Yeşil	Sistem Açık

Performans Çizelgesi

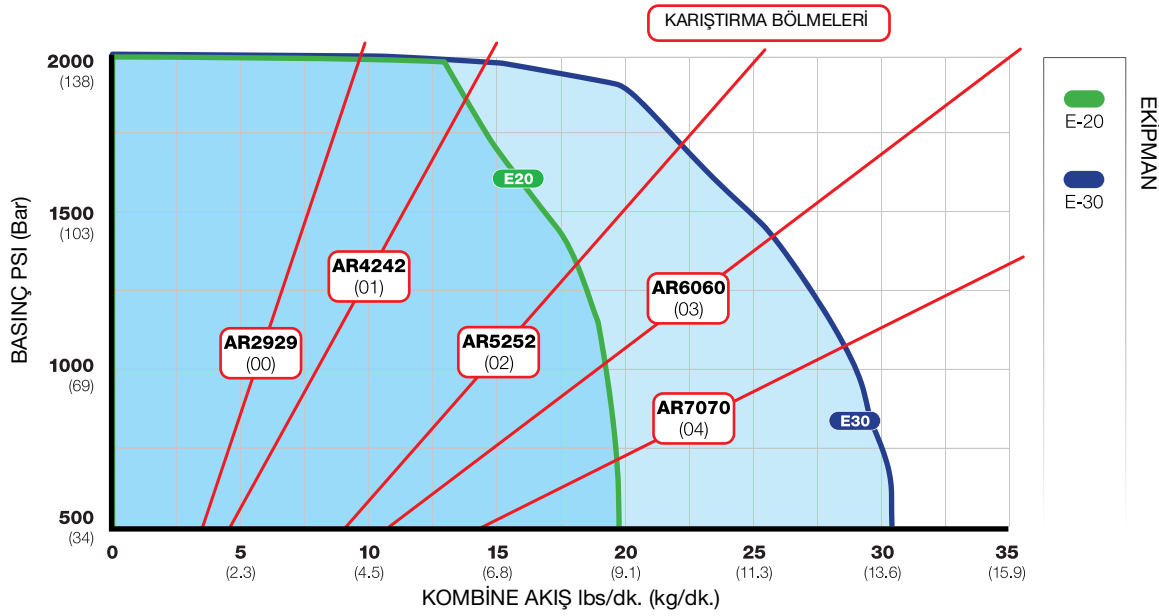
Her bir karıştırma bölgesiyle en verimli şekilde çalışacak oranlayıcıyı tespit etmek için bu grafikleri kullanın. Akış hızları, 60 cps malzeme viskozitesini temel alır.

UYARI

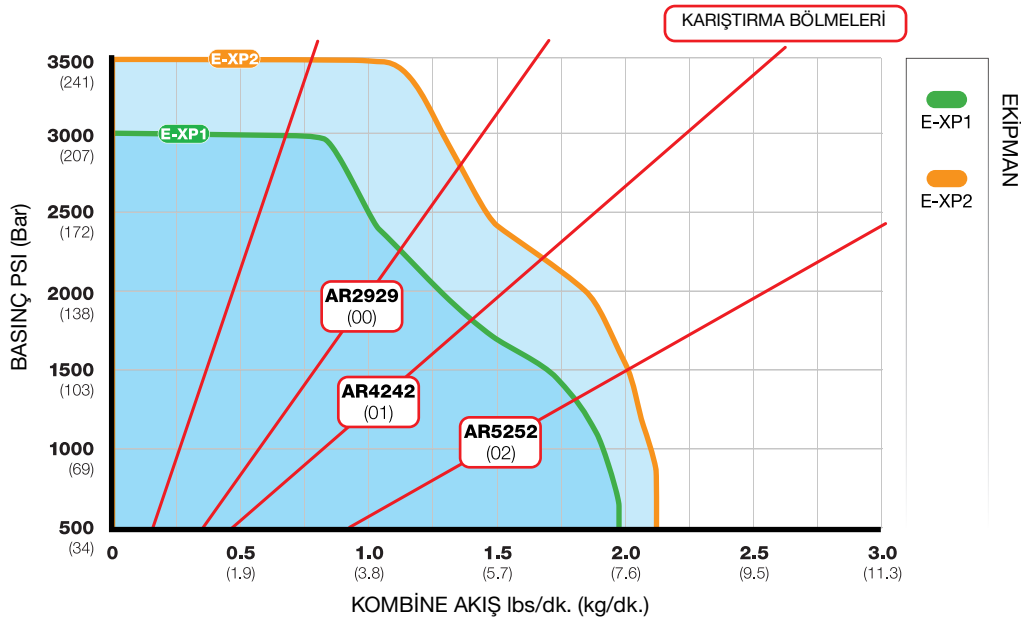
Olası sistem hasarlarını önlemek için, sistemi kullanılan tabanca ucu boyutu için belirlenen çizginin üzerinde basınçlandırmayın.

Basınç/Akış Çizelgeleri

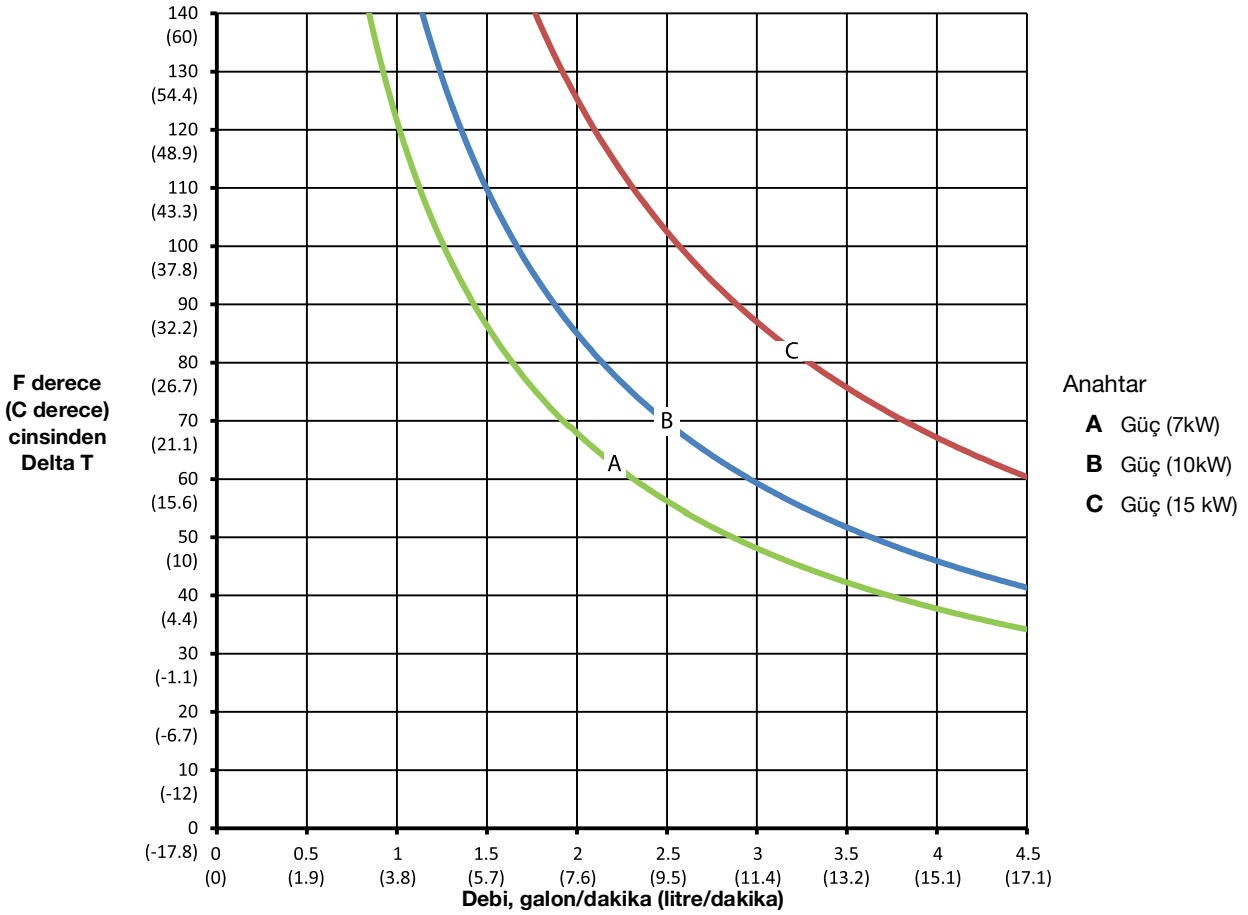
E-20 ve E-30



E-XP1 ve E-XP2



Isıtıcı Performans Çizelgesi



NOT: Isıtıcı performans verileri, 20 ağırlıklı hidrolik yağ ve 240V çapraz ısıtıcı güç kabloları ile gerçekleştirilen testlerde elde edilmiştir.

Dahili Isıtmalı Hortum Basıncı Ayar Noktası Ayarı

Aynı iç çapa sahip harici olarak ısıtmalı hortumlarla karşılaştırıldığında, içten ısıtmalı hortumlar ek basınç düşüşü yaşar. Ek basınç düşüşünü dengelemek ve tabancada istenen basıncı ve kalıbı elde etmek için sistem basıncı ayar noktasının artırılması gerekebilir. Basınç düşüşü, basınç ayar noktası, sıcaklık ayar noktaları, kimyasal viskoziteleri ve hortum yapılandırmasına (uzunluk ve bağlantı elemanlarının sayısı) bağlı olarak değişebilir. Ek basınç düşüşünü dengelemek için bir başlangıç noktası olarak aşağıdaki tabloya bakın.

Hortum Uzunluğu	Basınç Ayar Noktası Ayarı
< 100 ft (30 m)	50 - 150 psi (3,4 - 10 bar) artırın
100 - 200 ft (30 - 70 m)	100 - 250 psi (6,9 - 17,2 bar) artırın
> 200 ft (70m)	150 - 350 psi (10,3 - 24,1 bar) artırın

Dahili Isıtmalı Hortum Sıcaklığı Ayar Noktası Ayarı

Ek basınç düşüşünün neden olduğu ek basınç dengesizliğini gidermek için dahili ısıtmalı hortumlarda sıcaklık ayar noktalarının ayarlanması gerekebilir. Basınçları dengelemek için yüksek basınçlı malzemenin sıcaklığını artırın ve alt pompa basınçlı malzemenin sıcaklığını azaltın. Dengesizlik giderildiğinde, istenen sonuçları elde etmek için sıcaklık ayar noktalarını birlikte yukarı ya da aşağı ayarlayın.


Geri Dönüştürme ve Bertaraf

Ürün Ömrü Sonu

Ürünün kullanım ömrü sona erdiğinde sorumlu bir şekilde bertaraf edin.

California Proposition 65

KALİFORNİYA SAKINLERİ

 **UYARI:** Kanser ve üreme bozukluğu – www.P65warnings.ca.gov.

Teknik Özellikler

Reactor E-20

Reactor 3 Oranlama Sistemleri, E-20				
	ABD		Metrik	
Maksimum Akışkan Çalışma Basıncı	2000 psi		140 bar, 14 MPa	
Maksimum Akışkan Sıcaklığı	160 °F		71,1 °C	
Maksimum Debi	20 lb/dak		9,07 kg/dak.	
Maksimum Isıtılmalı Hortum Uzunluğu	220 ft		67 m	
Yaklaşık Döngü Başına Çıkış Gücü (A + B)	0,0104 gal		39.4 cc	
Çalışma Ortam Sıcaklığı Aralığı	20 °F'den 120 °F'ye		-7 °C - 49 °C	
Akışkan Girişleri	3/4 npt(f)			
Akışkan Çıkışı – A	#8 (1/2 inç) JIC, #5 (5/16 inç) ile JIC adaptörü			
Akışkan Çıkışı B	#10 (5/8 inç) JIC, #6 (3/8 inç) ile JIC adaptörü			
Sıvı Devridaim Bağlantı Noktası Boyutu	1/4 nps(m)			
Sıvı Devridaimi Port Maksimum Basıncı	250 psi		17 bar, 1,7 MPa	
Islak Parçalar	Alüminyum, paslanmaz çelik, çinko kaplamalı karbon çeliği, nikel kaplamalı karbon çeliği, pirinç, tungsten karbür, krom, kimyasal dayanım o-ringler, PTFE, asetal, çok yüksek moleküler ağırlıklı polietilen			
Maksimum Sıvı Giriş Basıncı	Standart Modeller	Pro ve Elite Modelleri	Standart Modeller	Pro ve Elite Modelleri
	400 psi	600 psi	27,6 bar, 2,76 MPa	41,3 bar, 4,14 MPa
Hat Gerilimi Gerekşinimi				
200–240 VAC, 1–ph, 50/60 Hz				
200–240 VAC, 3–ph DELTA, 50/60 Hz				
350–415 VAC, 3–ph WYE, 50/60 Hz				
Ses Basıncı: ISO-9614-2'ye uygun olarak ölçülmüştür				
3,1 ft (1 m) mesafeden, 3000 psi (21 MPa, 207 bar), 1 galon/dakika (11,4 litre/dakika) değerlerinde ölçülmektedir.	90,1 dBA			
Ses Gücü:				
3,1 ft (1 m) mesafeden, 3000 psi (21 MPa, 207 bar), 1 galon/dakika (11,4 litre/dakika) değerlerinde ölçülmektedir.	97,15 dBA			
Boyutlar:				
Genişlik	24,9 inç		63 cm	
Derinlik	15,0 inç		38 cm	
Yükseklik	56,5 inç		144 cm	
Ağırlık:				
Elite 10 kW	270 lb		122 kg	
Notlar:				
Tüm ticari markalar veya tescilli ticari markalar ilgili sahiplerine aittir.				

Reactor E-30

Reactor 3 Oranlama Sistemleri, E-30				
	ABD		Metrik	
Maksimum Akışkan Çalışma Basıncı	2000 psi		140 bar, 14 MPa	
Maksimum Akışkan Sıcaklığı	160 °F		71,1 °C	
Maksimum Debi	30 lb/dak		13,5 kg/dak.	
Maksimum Isıtmalı Hortum Uzunluğu	320 ft		97,5 m	
Yaklaşık Döngü Başına Çıkış Gücü (A + B)	0,0273 gal		103.4 cc	
Çalışma Ortam Sıcaklığı Aralığı	20 °F'den 120 °F'ye		-7 °C - 49 °C	
Akışkan Girişleri	3/4 npt(f)			
Akışkan Çıkışı – A	#8 (1/2 inç) JIC, #5 (5/16 inç) ile JIC adaptörü			
Akışkan Çıkışı B	#10 (5/8 inç) JIC, #6 (3/8 inç) ile JIC adaptörü			
Sıvı Devridaim Bağlantı Noktası Boyutu	1/4 nps(m)			
Sıvı Devridaimi Port Maksimum Basıncı	250 psi		17 bar, 1,7 MPa	
Islak Parçalar	Alüminyum, paslanmaz çelik, çinko kaplamalı karbon çeliği, nikel kaplamalı karbon çeliği, pirinç, tungsten karbür, krom, kimyasal dayanım o-ringler, PTFE, asetal, çok yüksek moleküler ağırlıklı polietilen			
Maksimum Sıvı Giriş Basıncı	Standart Modeller	Pro ve Elite Modelleri	Standart Modeller	Pro ve Elite Modelleri
	400 psi	600 psi	27,6 bar, 2,76 MPa	41,3 bar, 4,14 MPa
Hat Gerilimi Gereksinimi				
200–240 VAC, 1–ph, 50/60 Hz				
200–240 VAC, 3–ph DELTA, 50/60 Hz				
350-415 VAC, 3-ph WYE, 50/60 Hz				
Ses Basıncı: ISO-9614-2'ye uygun olarak ölçülmüştür				
3,1 ft (1 m) mesafeden, 3000 psi (21 MPa, 207 bar), 1 galon/dakika (11,4 litre/dakika) değerlerinde ölçülmektedir.	87,3 dBA			
Ses Gücü:				
3,1 ft (1 m) mesafeden, 3000 psi (21 MPa, 207 bar), 1 galon/dakika (11,4 litre/dakika) değerlerinde ölçülmektedir.	93,7 dBA			
Boyutlar:				
Genişlik	26,8 inç		68 cm	
Derinlik	15,0 inç		38 cm	
Yükseklik	56,5 inç		144 cm	
Ağırlık:				
Elite 15 kW	335 lb		151,9 kg	
Notlar:				
Tüm ticari markalar veya tescilli ticari markalar ilgili sahiplerine aittir.				

Reactor E-XP1

Reactor 3 Oranlama Sistemleri, E-XP1				
	ABD		Metrik	
Maksimum Akışkan Çalışma Basıncı	3000 psi		207 bar, 20,7 MPa	
Maksimum Akışkan Sıcaklığı	180 °F		82,2 °C	
Maksimum Debi	2 galon/dakika		7,6 litre/dakika	
Maksimum Isıtmalı Hortum Uzunluğu	220 ft		67 m	
Yaklaşık Döngü Başına Çıkış Gücü (A + B)	0,0104 gal		39,4 cc	
Çalışma Ortam Sıcaklığı Aralığı	20 °F'den 120 °F'ye		-7 °C - 49 °C	
Akışkan Girişleri	3/4 npt(f)			
Akışkan Çıkışı – A	#8 (1/2 inç) JIC, #5 (5/16 inç) ile JIC adaptörü			
Akışkan Çıkışı B	#10 (5/8 inç) JIC, #6 (3/8 inç) ile JIC adaptörü			
Sıvı Devridaim Bağlantı Noktası Boyutu	1/4 nps(m)			
Sıvı Devridaimi Port Maksimum Basıncı	250 psi		17 bar, 1,7 MPa	
Islak Parçalar	Alüminyum, paslanmaz çelik, çinko kaplamalı karbon çeliği, nikel kaplamalı karbon çeliği, pirinç, tungsten karbür, krom, kimyasal dayanım o-ringler, PTFE, asetal, çok yüksek moleküler ağırlıklı polietilen			
Maksimum Sıvı Giriş Basıncı	Standart Modeller	Pro ve Elite Modelleri	Standart Modeller	Pro ve Elite Modelleri
	400 psi	600 psi	27,6 bar, 2,76 MPa	41,3 bar, 4,14 MPa
Hat Gerilimi Gereksinimi				
200–240 VAC, 1–ph, 50/60 Hz				
200–240 VAC, 3–ph DELTA, 50/60 Hz				
350–415 VAC, 3–ph WYE, 50/60 Hz				
Ses Basıncı: ISO-9614-2'ye uygun olarak ölçülmüştür				
3,1 ft (1 m) mesafeden, 3000 psi (21 MPa, 207 bar), 1 galon/dakika (11,4 litre/dakika) değerlerinde ölçülmektedir.	85,1 dBA			
Ses Gücü:				
3,1 ft (1 m) mesafeden, 3000 psi (21 MPa, 207 bar), 1 galon/dakika (11,4 litre/dakika) değerlerinde ölçülmektedir.	92,15 dBA			
Boyutlar:				
Genişlik	24,9 inç		63 cm	
Derinlik	15 inç		38 cm	
Yükseklik	56,5 inç		144 cm	
Ağırlık:				
Elite 10 kW	270 lb		122,5 kg	
Notlar:				
Tüm ticari markalar veya tescilli ticari markalar ilgili sahiplerine aittir.				

Reactor E-XP2

Reactor 3 Oranlama Sistemleri, E-XP2				
	ABD		Metrik	
Maksimum Akışkan Çalışma Basıncı	3500 psi		241 bar, 24,1 MPa	
Maksimum Akışkan Sıcaklığı	180 °F		82,2 °C	
Maksimum Debi	2,1 galon/dakika		7,9 litre/dakika	
Maksimum Isıtmalı Hortum Uzunluğu	320 ft		97,5 m	
Yaklaşık Döngü Başına Çıkış Gücü (A + B)	0,0203 gal		77.1 cc	
Çalışma Ortam Sıcaklığı Aralığı	20 °F'den 120 °F'ye		-7 °C - 49 °C	
Akışkan Girişleri	3/4 npt(f)			
Akışkan Çıkışı – A	#8 (1/2 inç) JIC, #5 (5/16 inç) ile JIC adaptörü			
Akışkan Çıkışı B	#10 (5/8 inç) JIC, #6 (3/8 inç) ile JIC adaptörü			
Sıvı Devridaim Bağlantı Noktası Boyutu	1/4 nps(m)			
Sıvı Devridaimi Port Maksimum Basıncı	250 psi		17 bar, 1,7 MPa	
Islak Parçalar	Alüminyum, paslanmaz çelik, çinko kaplamalı karbon çeliği, nikel kaplamalı karbon çeliği, pirinç, tungsten karbür, krom, kimyasal dayanım o-ringler, PTFE, asetal, çok yüksek moleküler ağırlıklı polietilen			
Maksimum Sıvı Giriş Basıncı	Standart Modeller	Pro ve Elite Modelleri	Standart Modeller	Pro ve Elite Modelleri
	400 psi	600 psi	27,6 bar, 2,76 MPa	41,3 bar, 4,13 MPa
Hat Gerilimi Gereksinimi				
200–240 VAC, 1–ph, 50/60 Hz				
200–240 VAC, 3–ph DELTA, 50/60 Hz				
350-415 VAC, 3-ph WYE, 50/60 Hz				
Ses Basıncı: ISO-9614-2'ye uygun olarak ölçülmüştür				
3,1 ft (1 m) mesafeden, 3000 psi (21 MPa, 207 bar), 1 galon/dakika (11,4 litre/dakika) değerlerinde ölçülmektedir.	79,6 dBA			
Ses Gücü:				
3,1 ft (1 m) mesafeden, 3000 psi (21 MPa, 207 bar), 1 galon/dakika (11,4 litre/dakika) değerlerinde ölçülmektedir.	86,6 dBA			
Boyutlar:				
Genişlik	26,8 inç		68 cm	
Derinlik	15 inç		38 cm	
Yükseklik	56,5 inç		144 cm	
Ağırlık:				
Elite kW	330 lb		149,7 kg	
Notlar:				
Tüm ticari markalar veya tescilli ticari markalar ilgili sahiplerine aittir.				

Reactor Komponentleri için Graco Genişletilmiş Garantisi

Graco, bu belgede bahsi geçmekte olup Graco tarafından üretilmiş ve Graco adını taşıyan hiçbir ekipmanda, kullanım için orijinal alıcıya satıldığı tarihte malzeme ve işçilik kusurları bulunmayacağını garanti eder. Graco tarafından yayınlanan her türlü özel, genişletilmiş ya da sınırlı garanti hariç olmak üzere Graco, satış tarihinden itibaren on iki ay süreyle Graco tarafından kusurlu olduğu belirlenen tüm ekipman parçalarını onaracak veya değiştirecektir. Bu garanti yalnızca, ekipmanın Graco'nun yazılı tavsiyelerine göre monte edilmiş, çalıştırılmış ve bakımı yapılmış olması durumunda geçerlidir.

Graco Parça Numarası	Açıklama	Garanti Süresi
25R357	Elektrik Motoru, 1,75 BG	36 Ay veya 3 Milyon Devir
25R359	Elektrik Motoru, 2,5 BG	36 Ay veya 3 Milyon Devir
18B011	Motor Kontrol Modülü	36 Ay veya 3 Milyon Devir
25P036	Sıcaklık Kontrol Modülü	36 Ay veya 3 Milyon Devir
18E139	Gelişmiş Görüntüleme Modülü	36 Ay veya 3 Milyon Devir
Tüm diğer Reactor 3 parçaları		12 Ay

Bu garanti genel aşınma ve yıpranmayı veya hatalı kurulum, yanlış uygulama, aşınma, korozyon, yetersiz veya uygun olmayan bakım, ihmal, kaza, tahrip veya Graco'nunkiler haricindeki bileşen parçalarının kullanılması sonucu ortaya çıkan hiçbir arıza, hasar veya yıpranmayı kapsamaz. Graco, gerek Graco makinesinin Graco tarafından sağlanmamış yapılar, aksesuarlar, ekipman veya malzemeler ile uyumsuzluğundan gerekse Graco tarafından sağlanmamış yapıların, aksesuarların, ekipmanın veya malzemelerin uygunsuz tasarımından, üretiminden, kurulumundan, kullanımından ya da bakımından kaynaklanan arıza, hasar veya yıpranmadan sorumlu olmayacaktır.

Bu garanti, iddia edilen kusurun doğrulanması için kusurlu olduğu iddia edilen ekipmanın nakliye ücreti önceden ödenmiş olarak bir Graco yetkili distribütörüne iade edilmesini şart koşar. Bildirilen arızanın doğrulanması durumunda, Graco tüm anızalı parçaları ücretsiz olarak onarı ya da değiştirir. Nakliye ücreti önceden ödenmiş makine orijinal alıcıya iade edilir. Ekipmanın muayenesi sonucunda malzeme ya da işçilik kusuruna rastlanmazsa onarım işi parça, işçilik ve nakliye maliyetlerini içerebilecek makul bir ücret karşılığında yapılır.

BU GARANTİ MÜNHASIRDIR VE TİCARİ ELVERİŞLİLİK YA DA BELİRLİ BİR AMACA UYGUNLUK GARANTİSİ DAHİL ANCAK BUNLARLA SINIRLI OLMAMAK ÜZERE AÇIKÇA YA DA ZIMNEN BELİRTİLEN DİĞER TÜM GARANTİLERİN YERİNE GEÇER.

Herhangi bir garanti ihlali durumunda Graco'nun yegane yükümlülüğü ve alıcının yegane çözüm hakkı yukarıda belirtilen şekilde olacaktır. Alıcı başka hiçbir kanun yolu (arızı veya sonuç olarak ortaya çıkan kâr kayıpları, satış kayıpları, kişilerin veya mülkün zarar görmesi veya diğer tüm arızı veya sonuç olarak ortaya çıkan kayıplar dahil ancak bunlarla sınırlı olmamak üzere) olmadığını kabul eder. İşbu garantinin ihlali hususunda açılacak olan herhangi bir dava, satış tarihinden sonraki iki (2) yılın son yılı veya garanti süresi dolduktan sonraki bir (1) yıl içinde açılmalıdır.

GRACO TARAFINDAN SATILAN ANCAK GRACO TARAFINDAN ÜRETİLMİYEN AKSESUARLAR, EKİPMAN, MALZEMELER VEYA BİLEŞENLERLE İLGİLİ OLARAK GRACO HİÇBİR GARANTİ VERMEZ VE HİÇBİR ZİMNİ TİCARİ ELVERİŞLİLİK VE BELİRLİ BİR AMACA UYGUNLUK GARANTİSİNİ KABUL ETMEZ. Graco tarafından satılan ancak Graco tarafından üretilmeyen bu ürünler (elektrik motorları, anahtarlar, hortumlar vb.) varsa bunlar kendi üreticilerinin garantisine tabidir. Graco, alıcıya bu garantilerin ihlali için her türlü talebinde makul bir şekilde yardımcı olacaktır.

Graco hiçbir durumda, gerek sözleşme ihlali, garanti ihlali ya da Graco'nun ihmali gerekse bir başka nedenden dolayı, Graco'nun işbu sözleşme uyarınca makine temin etmesinden ya da bu sözleşme ile satılan herhangi bir ürün ya da diğer malların tedarik edilmesi, performansı ya da kullanımından kaynaklanan dolaylı, arızı, özel ya da sonuç olarak ortaya çıkan zararlardan sorumlu tutulamaz.

Graco Hakkında

Graco ürünlerine ilişkin en son bilgiler için www.graco.com adresini ziyaret edin.
Patent bilgileri için bkz. www.graco.com/patents.

SİPARİŞ VERMEK İÇİN, Graco distribütörünüzle temasa geçin ya da en yakın distribütörü bulmak için arayın.

Telefon: 612-623-6921 **veya Ücretsiz Hat:** 1-800-328-0211, **Faks:** 612-378-3505

*Bu belgede yer alan tüm yazılı ve görsel veriler, basıldığı sırada mevcut olan en son ürün bilgilerini yansıtmaktadır.
Graco önceden haber vermeksizin, herhangi bir zamanda değişiklik yapma hakkını saklı tutar.*

Orijinal talimatların çevirisi. This manual contains Turkish. MM 3A8500

Graco Genel Merkezi: Minneapolis

Uluslararası Ofisler: Belçika, Çin, Japonya ve Kore

GRACO INC. AND SUBSIDIARIES • P.O. BOX 1441 • MINNEAPOLIS MN 55440-1441 • USA

Telif Hakkı 2021, Graco Inc. Tüm Graco üretim yerleri ISO 9001 tescillidir.

www.graco.com

Revizyon E, Kasım 2022