

Reactor[®] 3 doseringssystem

3A8745E

SV

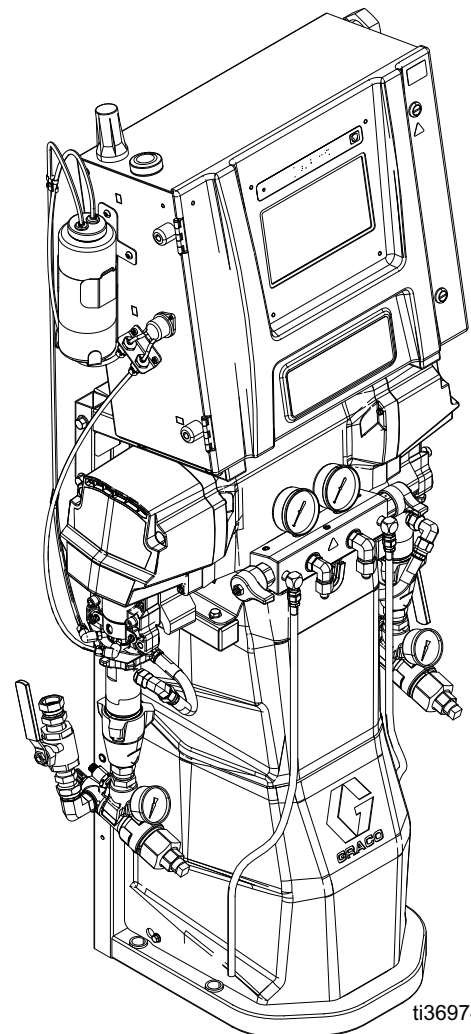
Elektrisk, uppvärmd integrerad flerkomponentsdosering för sprutning av polyuretanskum och polyureabeläggningar. Endast för inomhusbruk. Ej godkänd för användning i explosiva miljöer eller i farliga (klassade) miljöer. Använd endast med Reactor 3 uppvärmda slangar. Endast för yrkesmässig användning.

Se sidorna 4 och 5 beträffande modellinformation, inklusive maximalt arbetstryck och godkännanden.



Viktiga säkerhetsföreskrifter

Läs alla varningar och anvisningar i denna handbok och relaterade handböcker innan utrustningen används. Spara dessa instruktioner.



ti36974b

Innehållsförteckning

Bifogade handböcker	3	Avancerad displaymodul (ADM)	40
Relaterade handböcker	3	Menyfält	40
Modeller	4	Ikoner för systemmedelanden	40
Reactor E-20 och E-30	4	Skärnavigering	40
Reactor E-XP1 och E-XP2	5	Startskärm	41
Godkännanden	6	Loggskärmar	44
Tillbehör	6	Inställningsskärmar	45
Varningar	7	Skärmarna Avancerad	48
Viktig information om isocyanat	11	Cellulär	48
Förhållanden för isocyanater	11	Display	49
Självantändande material	12	Programvara	49
Håll komponenterna A och B åtskilda	12	Underhåll	50
Byte av material	12	Förebyggande underhållschema	50
Fukt känslighet hos isocyanater	12	Verktyg som krävs för underhåll	50
Skumhartser med 245 fa blåsagenter	12	Doserarunderhåll	50
Anteckningar	13	Spolning av inloppsilnät	51
Typinstallation	14	Byt vätska för ISO-pumpens halstätning (TSL)	52
Typisk installation utan cirkulation	14	Återvinning och kassation	52
Typinstallation med systemets vätskegrenrör till fatcirkulation	15	Felsökning	53
Typinstallation med pistolvätskegrenrör till fatcirkulation	16	Felsökning av fel	53
Komponenters funktion och placering	17	Beskrivningar av LED-status	54
Doserare	17	Prestandadiagram	55
Elektrisk kapsling	19	Tryck-/flödesdiagram	55
Temperaturkontrollmodul (TCM)	20	Värmaprestandadiagram	56
Motorstyrningsmodul (MCM)	20	Återvinning och kassation	57
Installation	21	Kassering	57
Plats	21	Proposition 65, Kalifornien	57
Verktyg som krävs för installation	21	Tekniska specifikationer	58
Montera doseraren	21	Reactor E-20	58
Montera systemet	22	Reactor E-30	59
Installation	23	Reactor E-XP1	60
Jordning	23	Reactor E-XP2	61
Verktyg som krävs för installation	23	Anteckningar	62
Allmänna riktlinjer för utrustningen	23	Gracos utökad garanti för Reactor-komponenter	63
Ansluta el	24		
Installera cellulär modul	25		
Extra våtkoppar med halsförseglingsvätska (TSL®)	26		
Ansluta den uppvärmda slangen till doseraren	26		
Start	27		
Drift	30		
Tryckavlastningsprocedur	30		
Jog-läge	31		
Luftrensning förfarande	32		
Spola ren utrustningen	33		
Vätskecirkulation	34		
Kalibrering	36		
Spruta	37		
Avstängning	39		

Bifogade handböcker

Handbok på Engelska	Beskrivning
3A8500	Reactor 3-doserare, drift
3A8501	Reactor 3-doserare, reparation
3A8505	Snabbguide för start av Reactor 3
3A8506	Snabbguide för avstängning av Reactor 3

Relaterade handböcker

Följande handböcker gäller för tillbehör som används med Reactor-doseraren.

Handböcker finns på www.graco.com.

Handbok på Engelska	Beskrivning
Handböcker för matarsystem	
309852	Sats för cirkulations- och returslang, instruktioner-reservdelar
3A8502	T4 3:1 Förhållande överföringspump, drift och delar
3A8503	E1 Överföringspumpar, drift och delar
Handbok för förträngningspump	
309577	Elektrisk Reactor-kolvpump, reparation – delar
Handböcker för sprutpistol	
309550	Fusion® AP-sprutpistol, instruktioner
3A7314	Fusion PC-sprutpistol, instruktioner
312666	Fusion CS-sprutpistol, instruktioner
309856	Fusion MP-sprutpistol, instruktioner – reservdelar
313213	Probler® P2-pistol, instruktioner
Reactor Connect, handbok	
3A8504	Reactor Connect, instruktioner
Uppvärmd slang, handbok	
3A7683	Reactor uppvärmd slang (Reactor 3), instruktioner

Modeller

Reactor E-20 och E-30

	Modell (Artikelnummer)	E-20 Standard 7 kW (26R310)	E-20 Pro 7 kW (26R311)	E-20 Pro 10 kW (26R313)	E-20 Elite 10 kW (26R312)	E-30 Standard 10 kW (26R330)	E-30 Pro 10 kW (26R331)	E-30 Pro 15 kW (26R333)	E-30 Elite 15 kW (26R332)
Teknisk information	Maximalt arbetstryck	2000 psi (14 MPa, 140 bar)	2000 psi (14 MPa, 140 bar)	2000 psi (14 MPa, 140 bar)	2000 psi (14 MPa, 140 bar)	2000 psi (14 MPa, 140 bar)	2000 psi (14 MPa, 140 bar)	2000 psi (14 MPa, 140 bar)	2000 psi (14 MPa, 140 bar)
	Ungefärlig utmatning/ cykel, A + B	0,0104 gal. (0,0395 L)	0,0104 gal. (0,0395 L)	0,0104 gal. (0,0395 L)	0,0104 gal. (0,0395 l)	0,0273 gal. (0,103 l)	0,0273 gal. (0,103 l)	0,0273 gal. (0,103 l)	0,0273 gal. (0,103 l)
	Maximalt flöde	20 lb/min (9,1 kg/min)	20 lb/min (9,1 kg/min)	20 lb/min (9,1 kg/min)	20 lb/min (9,1 kg/min)	30 lb/min (13,5 kg/min)	30 lb/min (13,5 kg/min)	30 lb/min (13,5 kg/min)	30 lb/min (13,5 kg/min)
	Max. uppvärmd slanglängd som stöds	220 ft (67 m)	220 ft (67 m)	220 ft (67 m)	220 ft (67 m)	320 ft (97,5 m)	320 ft (97,5 m)	320 ft (97,5 m)	320 ft (97,5 m)
	Total systembelastning	12,9 kW	12,9 kW	15 kW	15 kW	17,5 kW	17,5 kW	22,3 kW	22,3 kW
	Belastning på primär värmare	7,6 kW	7,6 kW	9,6 kW	9,6 kW	9,6 kW	9,6 kW	14,4 kW	14,4 kW
	Toppström vid full belastning	200-240 VAC 1-fas	56 A	56 A	65 A	65 A	76 A	76 A	97 A
200-240 VAC, trefas, delta		36 A	36 A	39 A	39 A	49 A	49 A	59 A	59 A
350-415 VAC 3-fas Y		24 A	24 A	24 A	24 A	35 A	35 A	35 A	35 A
System- funktioner	Blandningsövervakning				✓				✓
	Appen Reactor Connect		✓	✓	✓		✓	✓	✓
	Återcirkulationsventiler med stor port		✓	✓	✓		✓	✓	✓
	Programvaran innehåller automatisk tryckbalansering och effekthantering		✓	✓	✓		✓	✓	✓
	Mätstickor på tanknivå		✓	✓	✓		✓	✓	✓
	Stor inloppssil med mätare, tryck- och temperatursensorer				✓				✓
	Stor inloppssil med mätare		✓	✓			✓	✓	
	Liten inloppssil utan mätare	✓				✓			
Paket	Paket med externt uppvärmd slang, 15,24 m, (1 x 50 fot)	ESR310★	ESR311★	ESR313★	ESR312◆●	ESR330★	ESR331★	ESR333★	ESR332◆●
	Paket med externt uppvärmd slang, 30,48 m, (2 x 100 fot)	EHR310★	EHR311★	EHR313★	EHR312◆●	EHR330★	EHR331★	EHR333★	EHR332◆●
	Paket med internt uppvärmd slang, 15,24 m, (1 x 50 fot)	ISR310★	ISR311★	ISR313★	ISR312◆●	ISR330★	ISR331★	ISR333★	ISR332◆●
	Paket med internt uppvärmd slang, 30,48 m, (2 x 100 fot)	IHR310★	IHR311★	IHR313★	IHR312◆●	IHR330★	IHR331★	IHR333★	IHR332◆●
	Core E1 med internt uppvärmt slangpaket, 1 x 50 fot (15,24 m)				CSR312◆●				CSR332◆●
	Core E1 med internt uppvärmt paket, 2 x 100 fot (30,48 m)				CHR312◆●				CHR332◆●

◆ Innehåller CAN-diagnostikkabel för motor.

● Innehåller 20 fot (6,1 m) vippslang.

★ Innehåller 10 fot (3,05 m) vippslang.

Reactor E-XP1 och E-XP2

	Modell (Artikelnummer)	E-XP1 Standard 10 kW (26R320)	E-XP1 Pro 10 kW (26R321)	E-XP1 Elite 10 kW (26R322)	E-XP2 Standard 15 kW (26R340)	E-XP2 Pro 15 kW (26R341)	E-XP2 Elite 15 kW (26R342)
Teknisk information	Maximalt arbetstryck	3000 psi (20,7 MPa, 207 bar)	3000 psi (20,7 MPa, 207 bar)	3 000 psi (20,7 MPa, 207 bar)	3500 psi (24,1 MPa, 241 bar)	3500 psi (24,1 MPa, 241 bar)	3500 psi (24,1 MPa, 241 bar)
	Ungefärlig utmatning/ cykel, A + B	0,0104 gal. (0,0395 L)	0,0104 gal. (0,0395 L)	0,0104 gal. (0,0395 L)	0,0204 gal. (0,0771 L)	0,0204 gal. (0,0771 L)	0,0204 gal. (0,0771 L)
	Maximalt flöde	2 gpm (7,6 lpm)	2 gpm (7,6 lpm)	2 gpm (7,6 lpm)	2,1 gpm (7,9 lpm)	2,1 gpm (7,9 lpm)	2,1 gpm (7,9 lpm)
	Maximal uppvärmd slanglängd som stöds	220 ft (67 m)	220 ft (67 m)	220 ft (67 m)	320 ft (97,5 m)	320 ft (97,5 m)	320 ft (97,5 m)
	Total systembelastning	15 kW	15 kW	15 kW	22,3 kW	22,3 kW	22,3 kW
	Belastning på primär värmare	9,6 kW	9,6 kW	9,6 kW	14,4 kW	14,4 kW	14,4 kW
	Toppström vid full belastning	200-240 VAC 1-fas	65 A	65 A	65 A	97 A	97 A
200-240 VAC, trefas, delta		39 A	39 A	39 A	59 A	59 A	59 A
350-415 VAC 3-fas Y		24 A	24 A	24 A	35 A	35 A	35 A
System- funktioner	Blandningsövervakning			✓			✓
	Appen Reactor Connect		✓	✓		✓	✓
	Återcirkulationsventiler med stor port		✓	✓		✓	✓
	Programvaran innehåller automatisk tryckbalansering och effekthantering		✓	✓		✓	✓
	Mätstickor på tanknivå		✓	✓		✓	✓
	Stor inloppssil med mätare, tryck- och temperatursensorer			✓			✓
	Stor inloppssil med mätare		✓			✓	
	Liten inloppssil utan mätare	✓			✓		
Paket	Externt uppvärmt slangpaket, 1 x 50 fot (15,24 m)	ESR320★	ESR321★	ESR322◆◆	ESR340★	ESR341★	ESR342◆◆
	Externt uppvärmt slangpaket, 2 x 100 fot (30,48 m)	EHR320★	EHR321★	EHR322◆◆	EHR340★	EHR341★	EHR342◆◆
	Internt uppvärmt slangpaket, 1 x 50 fot (15,24 m)	ISR320★	ISR321★	ISR322◆◆	ISR340★	ISR341★	ISR342◆◆
	Internt uppvärmt slangpaket, 2 x 100 fot (30,48 m)	IHR320★	IHR321★	IHR322◆◆	IHR340★	IHR341★	IHR342◆◆
	Core E1 med internt uppvärmt slangpaket, 1 x 50 fot (15,24 m)			CSR322◆◆			CSR342◆◆
	Core E1 med internt uppvärmt slangpaket, 2 x 100 fot (30,48 m)			CHR322◆◆			CHR342◆◆

◆ Innehåller CAN-diagnostikkabel för motor.

★ Innehåller 20 fot (6,1 m) vippslang.

★ Innehåller 10 fot (3,05 m) vippslang.

Godkännanden

Intertek-godkännanden gäller doserare utan slangar.






Tillbehör

Satsnummer	Beskrivning
20A677	Motorns CAN-sats
24M174	Fatnivåstickor
20A676	Ljustornsats
18E191	Off-Ratio-sats
18E192	
18E154	Luftgrenrörssats
18E211	Cellulär mobil fjärrmonteringssats

Varningar

Följande varningar gäller förberedelser, användning, jordning, underhåll och reparation av denna utrustning. Symbolen med ett utropstecken varnar för en allmän föreskrift, och farosymbolerna hänvisar till åtgärdsspecifika risker. Läs dessa varningar när symbolerna förekommer i texten i denna handbok eller på varningsetiketter. Produktspecifika risksymboler och föreskrifter som ej omfattas av detta avsnitt kan förekomma i texten i denna handbok när så är tillämpligt.

 FARA	
 	<p>ALLVARLIG RISK FÖR ELEKTRISKA STÖTAR</p> <p>Denna utrustning kan drivas med mer än 240 V. Kontakt med denna spänning orsakar dödsfall eller allvarlig skada.</p> <ul style="list-style-type: none"> Stäng av och koppla från strömmen på huvudbrytaren innan frånkoppling av andra kablar och före underhåll eller installation av utrustning. Denna utrustning måste jordas. Anslut endast till ett jordat eluttag. All elektrisk ledningsdragnings måste utföras av en behörig elektriker samt enligt lokala föreskrifter och regler.

 VARNING	
	<p>RISKER MED GIFTIGA VÄTSKOR OCH ÅNGOR</p> <p>Giftiga vätskor och ångor kan orsaka svåra, t.o.m. dödliga skador om de stänker på hud eller i ögon, inandas eller sväljs.</p> <ul style="list-style-type: none"> Studera säkerhetsdatablad (SDS) beträffande hantering och vilka specifika risker som är förknippade med vätskorna som du använder, inräknat effekterna vid långtidsexponering. Håll alltid arbetsområdet väl ventilerat och bär alltid lämplig personlig skyddsutrustning vid sprutning, när service utförs på systemet eller om du bara befinner dig i arbetsutrymmet. Se föreskrifterna beträffande Personlig skyddsutrustning i handboken. Förvara farliga vätskor i godkända behållare och kassera dem i enlighet med gällande föreskrifter.
	<p>PERSONLIG SKYDDSUTRUSTNING</p> <p>Bär alltid lämplig skyddsutrustning och täck all hud vid sprutning, när service utförs och när du befinner dig inom arbetsområdet. Skyddsutrustning bidrar till att förhindra allvarliga personskador, inklusive långtidsexponering; inandning av giftiga ångor sprutdimmor eller gaser; allergiska reaktioner; brännskador; ögonskador och hörselskador. Skyddsutrustningen ska minst innefatta:</p> <ul style="list-style-type: none"> En väl inpassad andningsmask som kan vara av friskluftstyp, kemiskt tåliga handskar, skyddsklädsel och skyddsskor enligt vätskeleverantörens rekommendationer och svenska arbetarskyddsregler. Skyddsglasögon och hörselskydd.



VARNING



HUDINTRÄNGNINGSRISK

Trycksatt vätska från pistolen, slangläckor eller spruckna delar kan tränga igenom huden. Detta kan se ut som ett lindrigt skärsår, men är en allvarlig skada som kan leda till amputation. **Uppsök läkare omedelbart.**



- Spruta aldrig utan att munstycks- och avtryckarskydd är monterade.
- Aktivera avtryckarlåset när ingen sprutning pågår.
- Rikta inte pistolen mot en person eller en kroppsdel.
- Håll inte handen över sprutmunstycket.
- Stoppa eller avled inte läckor med din hand, kropp, handske eller med trasa.
- Följ **tryckavlastningsproceduren** när du slutar spruta och före rengöring, kontroll eller när underhåll på utrustningen ska utföras.
- Dra åt alla vätskekopplingar innan utrustningen används.
- Kontrollera slangar och kopplingar dagligen. Byt ut slitna och skadade delar omedelbart.



BRAND- OCH EXPLOSIONSRISK







Brandfarliga ångor i **arbetsområdet**, t.ex. från lösningsmedel och färg, kan antändas eller explodera. Färg eller lösningsmedel som flödar genom utrustningen kan orsaka gnistor från statisk elektricitet. Förhindra brand och explosioner:



- Använd endast utrustningen i välventilerade utrymmen.
- Avlägsna alla gnistkällor såsom sparlågor, cigarretter, bärbara elektriska lampor och plastdraperier (risk för gnistbildning av statisk elektricitet).
- Jorda all utrustning på arbetsområdet. Se instruktioner i avsnittet **Jordning**.
- Spruta och rensola aldrig med lösningsmedel vid höga tryck.
- Håll arbetsområdet fritt från smuts, inklusive lösningsmedel, trasor och bensen.
- När brandfarliga ångor föreligger, koppla inte in eller dra ur strömkontakter och använd inte strömbrytare eller lampkontakter.
- Använd endast jordade slangar.
- Håll pistolen stadigt mot kanten av en jordad hink när pistolen trycks av i kärlet. Använd inte hinkinsatser som inte är antistatiska eller elektriskt ledande.
- **Sluta omedelbart att använda utrustningen** om statisk gnistbildning uppstår eller om du får en stöt. Använd inte utrustningen förrän du har identifierat och åtgärdat problemet.
- Ha en fungerande brandsläckare tillgänglig i arbetsområdet.



VARNING

  	<p>RISKER MED VÄRMEEXPANSION</p> <p>Vätskor som utsätts för värme i begränsade utrymmen, t.ex. slangar, kan ge upphov till en snabb tryckökning som orsakas av värmeexpansion. Övertryck kan orsaka utrustningsbristning och allvarliga personskador.</p> <ul style="list-style-type: none"> • Öppna en ventil för att avlasta vätskeexpansionstrycket under uppvärmning. • Byt ut slangarna regelbundet i förebyggande syfte, enligt vad som är tillämpligt under de aktuella driftförhållandena.
	<p>RISKER MED TRYCKSATTA ALUMINIUMDELAR</p> <p>Om vätskor som är oförenliga med aluminium används i trycksatt utrustning kan de orsaka allvarliga kemiska reaktioner och skador på utrustningen. Underlåtenhet att följa denna varning kan leda till dödsfall, allvarlig kroppsskada eller materiella skador.</p> <ul style="list-style-type: none"> • Använd inte 1,1,1-triklorethan, metylenklorid, eller andra lösningsmedel som innehåller halogenerade kolväten eller lösningar som innehåller sådana lösningsmedel. • Använd inte klorbaserade blekningsmedel. • Många andra vätskor kan innehålla kemikalier som kan reagera med aluminium. Kontakta din materialleverantör för att kontrollera detta.
 	<p>FARA VID FELAKTIG ANVÄNDNING AV UTRUSTNINGEN</p> <p>Felaktig användning kan leda till dödsfall eller allvarliga personskador.</p> <ul style="list-style-type: none"> • Använd inte utrustningen när du är trött eller påverkad av droger/läkemedel eller alkohol. • Överskrid inte maximalt arbetstryck eller märktemperaturen för den lägst klassificerade systemkomponenten. Se avsnittet Tekniska specifikationer i alla utrustningshandböcker. • Använd vätskor och lösningsmedel som är förenliga med utrustningens våta delar. Se avsnittet Tekniska specifikationer i alla utrustningshandböcker. Läs vätske- och lösningsmedelstillverkarens varningar. Begär att få ett säkerhetsdatablad med fullständig information om materialet från distributören eller återförsäljaren. • Lämna inte arbetsområdet när utrustningen är ström- eller trycksatt. • Stäng av all utrustning och följ tryckavlastningsproceduren när den inte används. • Kontrollera utrustningen dagligen. Byt ut slitna eller skadade delar omedelbart och använd endast tillverkarens originalreservdelar. • Ändra eller modifiera inte utrustningen. Ändringar och modifieringar kan ogiltiggöra myndighetsgodkännanden och medföra säkerhetsrisker. • Se till att all utrustning är klassificerad och godkänd för den miljö inom vilken du avser använda den. • Använd endast utrustningen för avsett ändamål. Ring din återförsäljare för mer information. • Dra slangar och sladdar så att dessa inte ligger i trafikerade områden, mot vassa kanter, rörliga delar eller varma ytor. • Slangarna får inte vikas eller böjas för mycket, och använd aldrig slangar för att dra och flytta utrustningen. • Barn och djur får inte vistas på arbetsområdet. • Följ alla tillämpliga säkerhetsföreskrifter.



VARNING



RISKER MED RÖRLIGA DELAR

Rörliga delar kan klämma, skära eller slita av fingrar och andra kroppsdelar.

- Håll dig på avstånd från rörliga delar.
- Kör inte maskinen med skydd eller kåpor borttagna.
- Utrustningen kan starta utan förvarning. Utför **tryckavlastningsproceduren** och koppla från strömförsörjningen innan utrustningen kontrolleras, flyttas eller repareras.



RISK FÖR BRÄNNSKADOR

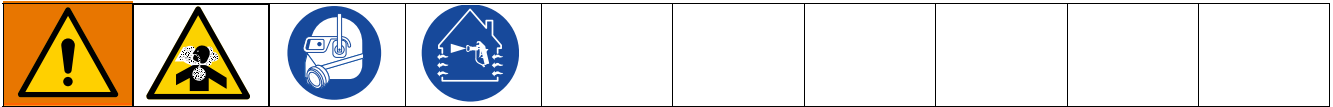
Ytor på utrustning och vätskor som är uppvärmda kan bli mycket heta under drift. Undvika allvarliga brännskador:

- Vidrör inte varm vätska eller utrustning.

Viktig information om isocyanat

Isocyanater (ISO) är katalysatorer som används i tvåkomponentsmaterial.

Förhållanden för isocyanater





Sprutning och fördelning av material som innehåller isocyanater skapar potentiellt farliga dimmor, ångor och finfördelade partiklar.




- Läs och förstå vätsketillverkarens varningar och säkerhetsdatablad (SDS) för att få information om särskilda risker och försiktighetsåtgärder avseende isocyanater.
- Användning av isocyanater inbegriper potentiellt farliga förfaranden. Spruta inte med denna utrustning om du inte är utbildad och kvalificerad samt har läst och förstått informationen i denna handbok, vätsketillverkarens tillämpningsanvisningar och säkerhetsdatabladet.
- Om utrustning som inte är ordentligt underhållen eller är felaktigt justerad används kan det leda till att materialet inte härdas på rätt sätt, vilket kan leda till gasbildning och obehaglig lukt. Utrustning ska underhållas och justeras noggrant enligt anvisningarna i handboken.
- Samtliga personer i arbetsområdet måste använda lämpliga andningsmasker och -skydd som förhindrar inandning av imma, ånga och finfördelade partiklar från isocyanaterna. Använd alltid en andningsmask som passar ditt ansikte, exempelvis en andningsmask med lufttillförsel. Sörj för god ventilation i arbetsområdet enligt anvisningarna i vätsketillverkarens säkerhetsdatablad.
- Undvik alltid hudkontakt med isocyanater. Samtliga personer i arbetsområdet måste använda kemiskt ogenomträngliga handskar, skyddskläder och fotskydd enligt vätsketillverkarens rekommendationer samt enligt lokal lagstiftning. Följ alla rekommendationer som utfästs av vätsketillverkaren, inbegripet anvisningar om hantering av kontaminerad klädsel. Efter sprutning ska händer och ansikte tvättas innan du äter eller dricker något.
- Risker med exponering för isocyanater kvarstår efter sprutning. Alla som saknar lämplig personlig skyddsutrustning måste hålla sig borta från arbetsområdet under sprutning och efter sprutning under den tid som anges av vätsketillverkaren. Tiden är i allmänhet minst 24 timmar.
- Varna andra som kan gå in i riskområdet att de exponeras för isocyanater. Följ vätsketillverkarens rekommendationer och svenska regler. Uppsättning av en skylt liknande den nedan utanför arbetsområdet rekommenderas.



Självantändande material

				
Vissa material kan bli självantändande om de appliceras för tjockt. Läs materialtillverkarens varningar och säkerhetsdatablad (SDS).				

Håll komponenterna A och B åtskilda

				
Korskontaminering kan resultera att material hårdar i vätskeledningar, vilket kan orsaka allvarlig personskada eller skada på utrustningen. Förhindra föroreningar:				
<ul style="list-style-type: none">• Byt aldrig ut de våta delarna för komponent A och B mot varandra.• Använd aldrig lösningsmedel på den ena sidan om den har kontaminerats från den andra sidan.				

Byte av material

OBSERVERA
Byte av de materialtyper som används i ditt system kräver extra uppmärksamhet för att förhindra skador på utrustningen och driftavbrott.
<ul style="list-style-type: none">• Spola utrustningen flera gånger för att se till att den är ordentligt ren när du byter material.• Rengör alltid vätskeintagssilarna efter renspolning.• Fråga din materialtillverkare om kemisk förenlighet.• Montera isår och rengör alla vätskekomponenter och byt slangarna vid byte mellan epoxi-typer och uretan eller polyurea. Epoxier har ofta aminer på B-sidan (hårdaren). Polyurea har ofta aminer på B-sidan (hartset).

Fuktkänslighet hos isocyanater

Om ISO utsätts för väta (såsom fukt) kommer den delvis att hårdas och forma små, hårda och sträva kristaller som suspenderas i vätskan. Efter hand bildas en film på ytan och ISO börjar övergå till gelform och få ökad viskositet.

OBSERVERA
Delvis härdad ISO sänker prestanda och förkortar livslängden för alla delar som är i kontakt med vätskan.
<ul style="list-style-type: none">• Använd alltid en förseglad behållare med avfuktare i ventilationen eller en kväveatmosfär. Förvara aldrig ISO i en öppen behållare.• Håll ISO-pumpens våtkopp eller behållare (i förekommande fall) fylld med lämplig TSL-vätska. TSL-vätskan bildar en barriär mellan ISO och atmosfären.• Använd endast fuktsäkra slangar som är förenliga med ISO.• Återanvänd aldrig lösningsmedel som kan innehålla fukt. Håll lösningsmedelsbehållare stängda när de inte används.• Smörj alltid gängade delar med lämpligt smörjmedel vid återmontering.• Cykla material genom Reactor-enheten minst en gång i veckan när den är blöt och står på tomgång. Använd överföringspumpen på A-sidan för att spola materialet genom återcirkulationskopplingen på A-sidans utloppsgrenrör. Se Spola ren utrustningen på sidan 33.• Reactor-enheten ska inte förvaras efter att ha fått in luft eller fått slut på material. Före förvaring, följ spilluftsproceduren i din bruksanvisning.

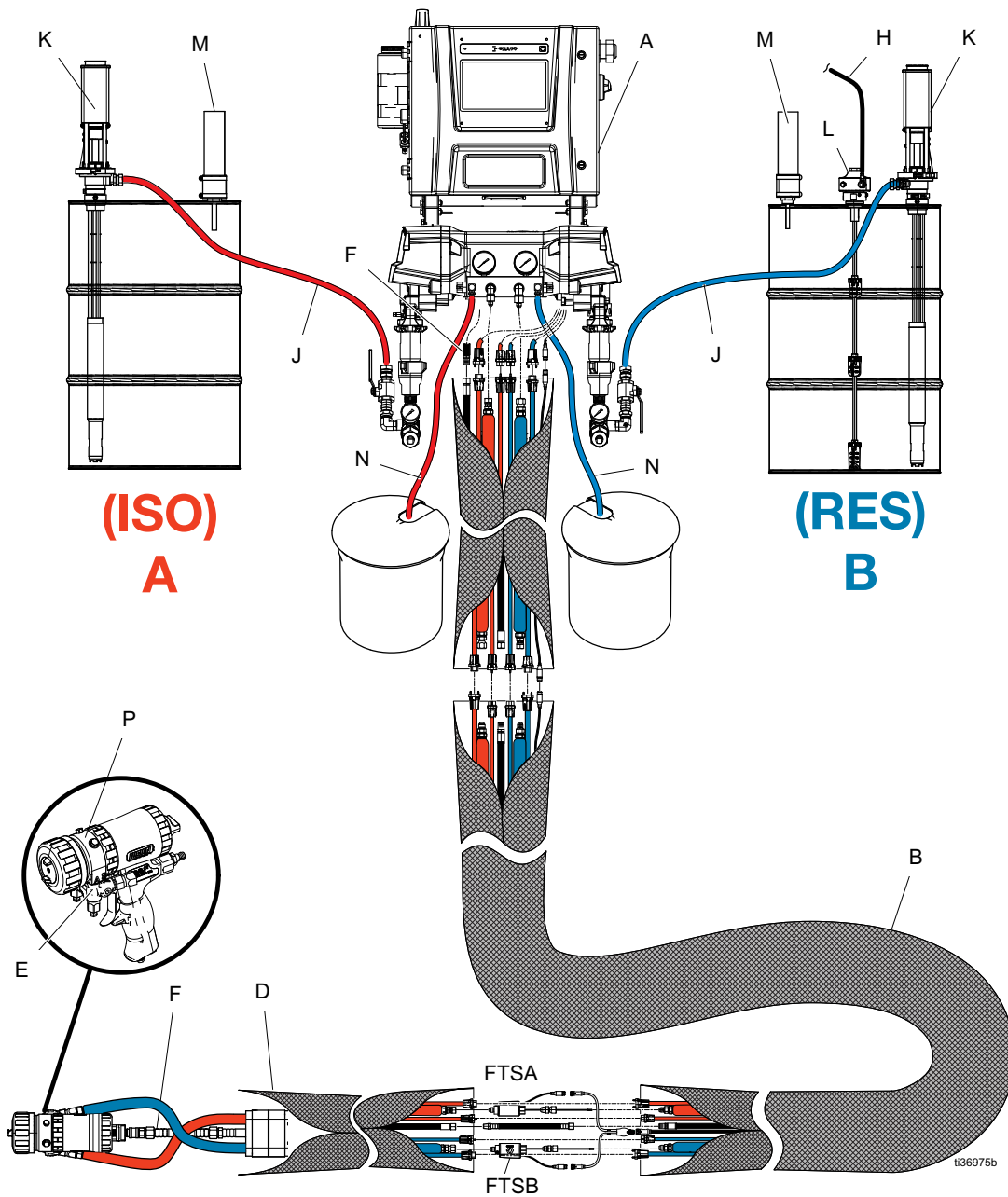
OBS! Mängden bildad film och graden av kristallisering varierar beroende på blandningen av ISO, fuktigheten och temperaturen.

Skumhartser med 245 fa blåsagenter

Vissa skumbildande medel löddrar sig vid temperaturer över 33°C (90°F) utan tryck, särskilt under omrörning. Minimera förvärmningen i ett cirkulationssystem för att minska mängden skumbildning.

Typinstallation

Typisk installation utan cirkulation

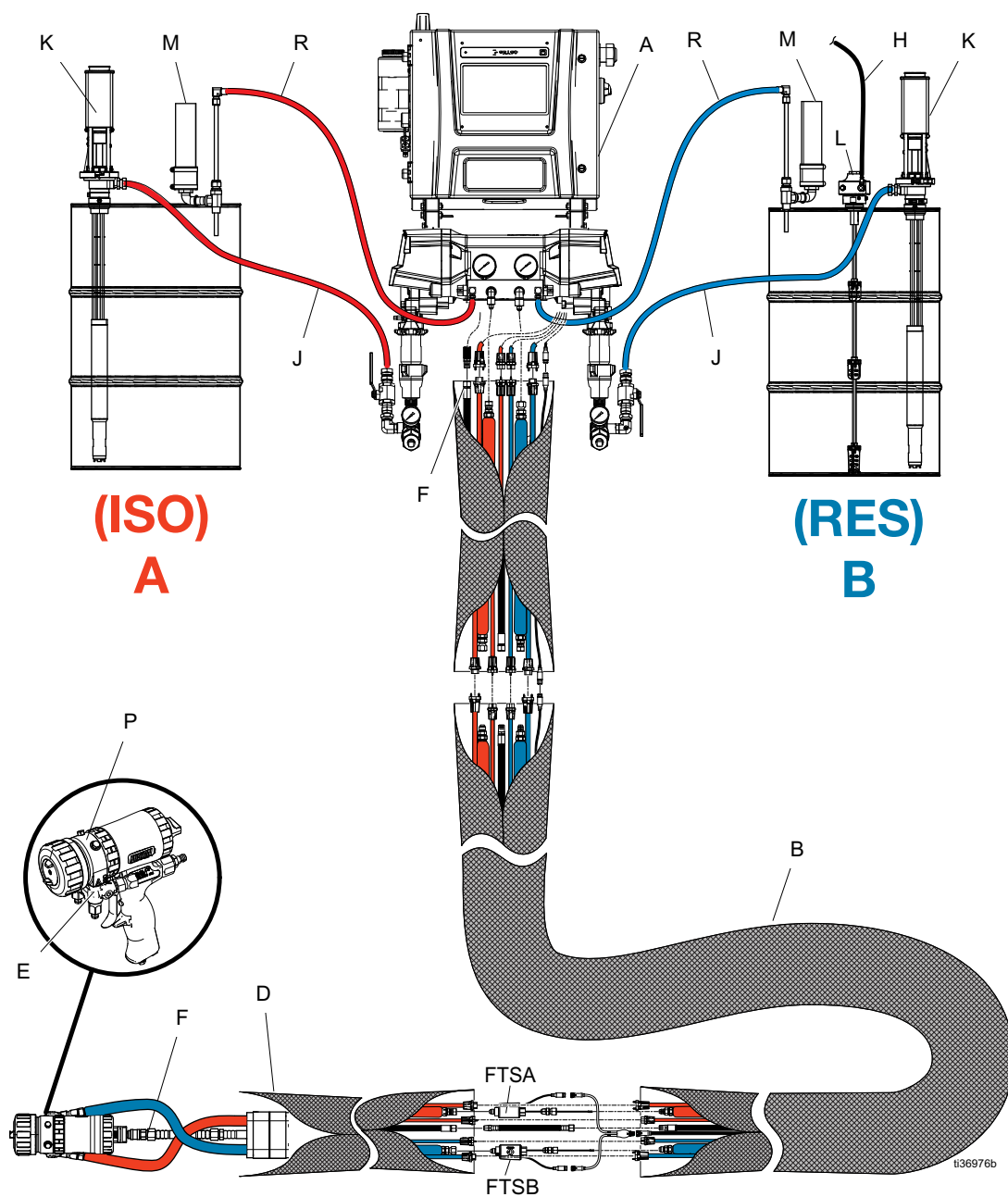


Ref.	Beskrivning	Ref.	Beskrivning	Ref.	Beskrivning
A	Reactor-doserare	H†	Lufttillförselledning för omrörare	N	Avtappningsledningar
B*†	Uppvärmd slangbunt	J†	Vätskemätningssledning	P†	Pistolvätskeuppsamlare
D†	Uppvärmd vippslang	K†	Överföringspumpar	FTSA*†	Vätsketemperaturgivare (A-sidan)
E†	Pistolgrenrör	L†	Omrörare	FTSB*†	Vätsketemperaturgivare (B-sidan)
F†	Lufttillförselslang till pistolen	M†	Avfuktare		

* Visas oskyddad för tydlighet. Vira in i tejp vid drift.

† Ingår ej.

Typinstallation med systemets vätskegrenrör till fatcirkulation

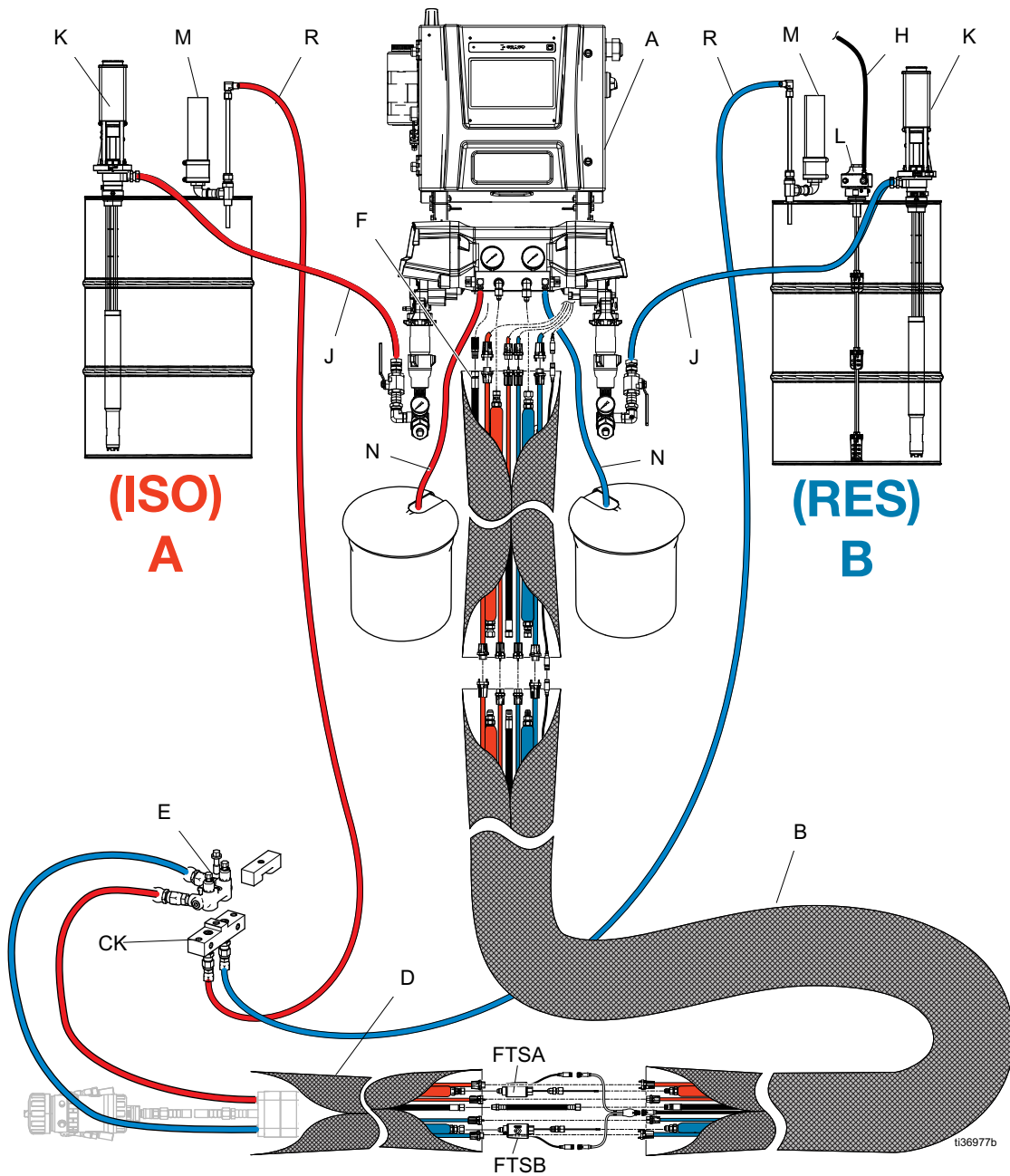


Ref.	Beskrivning	Ref.	Beskrivning	Ref.	Beskrivning
A	Reactor-doserare	H†	Lufttillförsledning för omrörare	P†	Pistolvätskeuppsamlare
B*†	Uppvärmad slangbunt	J†	Vätskemätningssledning	R†	Återcirkulationslinjer
D†	Uppvärmad vipp slang	K†	Överföringspumpar	FTSA*†	Vätsketemperaturgivare (A-sidan)
E†	Pistolgrenrör	L†	Omrörare	FTSB*†	Vätsketemperaturgivare (B-sidan)
F†	Lufttillförselslang till pistolen	M†	Avfuktare		

* Visas oskyddad för tydlighet. Vira in i tejp vid drift.

† Ingår ej.

Typinstallation med pistolvätskegrenrör till fatcirkulation



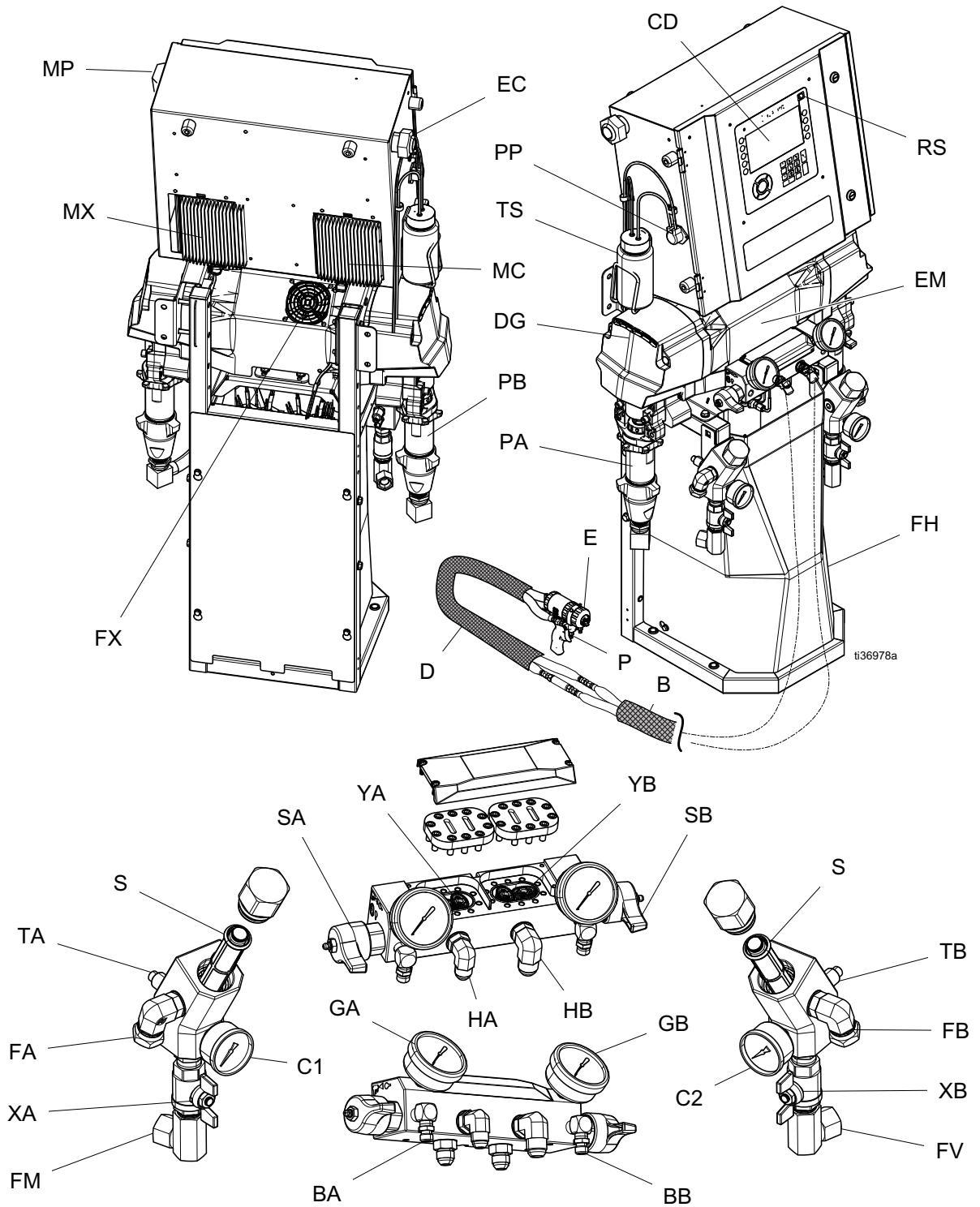
Ref.	Beskrivning	Ref.	Beskrivning	Ref.	Beskrivning
A	Reactor-doserare	H†	Lufttillförselledning för omrörare	N†	Avtappningsledningar
B*†	Uppvärmad slangbunt	J†	Vätskematningsledning	R†	Återcirkulationslinjer
D†	Uppvärmad vippslang	K†	Överföringspumpar	FTSA*†	Vätsketemperaturgivare (A-sidan)
E†	Pistolgrenrör	L†	Omrörare	FTSB*†	Vätsketemperaturgivare (B-sidan)
F†	Lufttillförselslang till pistolen	M†	Avfuktare		

* Visas oskyddad för tydlighet. Vira in i tejp vid drift.

† Ingår ej.

Komponenters funktion och placering

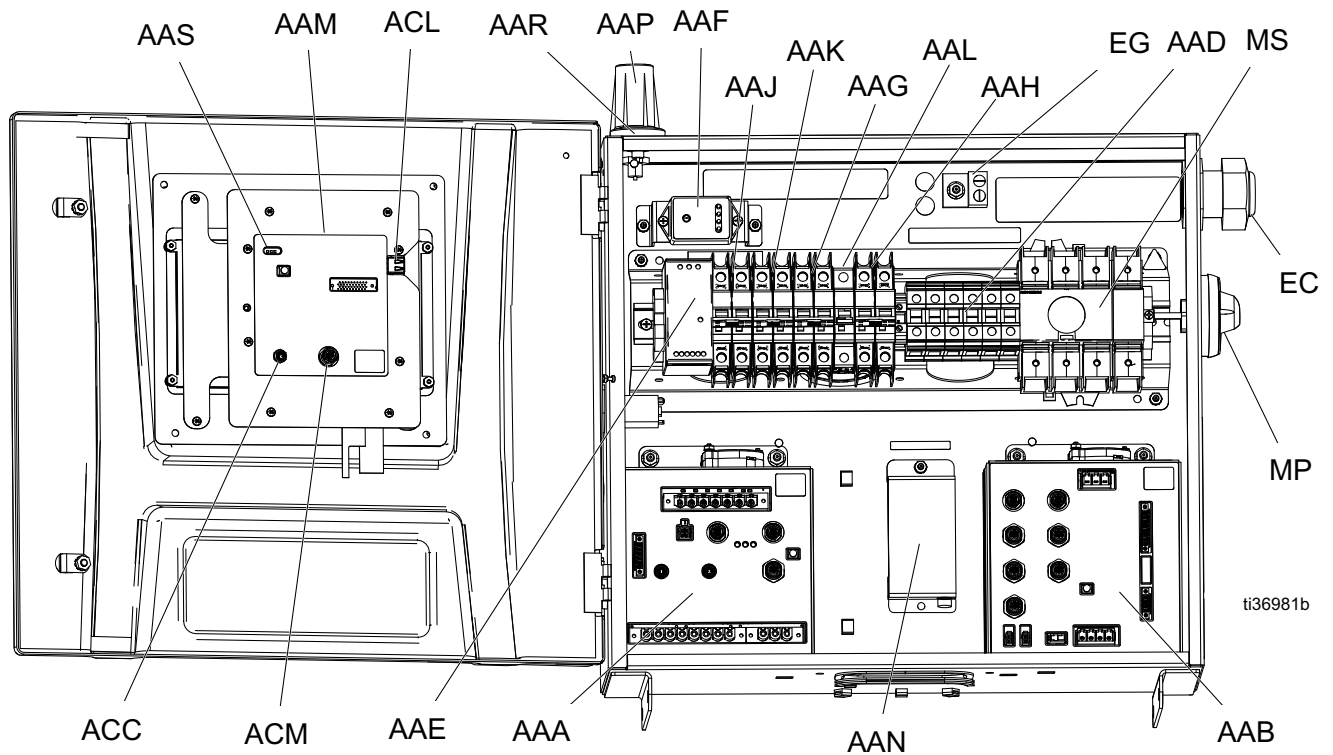
Doserare



Doserarens komponenter

Ref.	Beskrivningar
BA	ISO-sida utlopp för tryckavlastning
BB	RES-sida utlopp för tryckavlastning
C1	ISO-sida, mätare för inloppstryck
C2	RES-sida, mätare för inloppstryck
CD	Avancerad displaymodul (ADM)
EC	Dragavlastare för elsladd
EM	Elmotor
FA	ISO-sida, inloppskoppling
FB	RES-sida, inloppskoppling
FH	Vätskevärmare
GA	ISO-sida manometer
GB	RES-sida manometer
HA	ISO-sida slanganslutning
HB	RES-sida slanganslutning
MP	Huvudströmbrytare
PA	ISO-sida pump
PB	RES-sida pump
PP	ISO-smörjning, pump
RS	Röd stoppknapp
SA	ISO-sida, tryckavlastning/sprutventil
SB	RES-sida, tryckavlastning/sprutventil
SS	Systemets LED-statuslampa
TS	ISO-smörjningsbehållare
XA	ISO-sida, vätskeinloppsventil
XB	RES-sida, vätskeinloppsventil
YA	Flödesmätare - ISO-sidan (endast Elite-modeller)
YB	Flödesmätare - RES-sidan (endast Elite-modeller)
ZA	Inloppssilnät
ZB	Inloppssil, dräneringsplugg
ZC	Inloppssil, lock

Elektrisk kapsling



Ref. Beskrivning

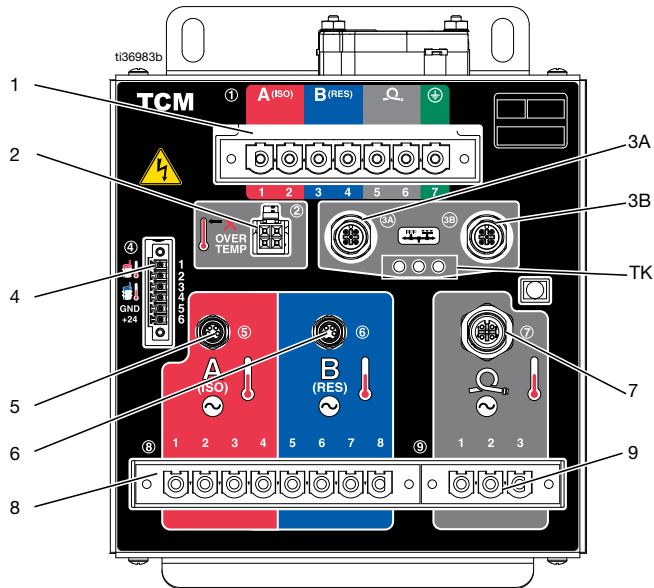
AAA	Temperaturkontrollmodul (TCM)
AAB	Motorstyrningsmodul (MCM)
AAD	Terminalblock för ledningsdragning
AAE	24 V DC-strömförsörjning
AAF	Spänningsskydd
AAG	Transformatorbrytare
AAH	Motorbrytare
AAJ	A-sida värmebrytare
AAK	B-sida värmebrytare
AAL	Slangbrytare
AAM	Avancerad displaymodul (ADM)

Ref. Beskrivning

AAN†	Appmodulen Reactor Connect
AAP†	Mobilantenn
AAR†	GPS-antenn
ACC	Kabelanslutning för modulen Reactor Connect
ACL	USB-port för ADM
ACM	ADM CAN-kabelanslutning
EC	Dragavlastare för elsladd
EG	Jordningsuttag för inkommande ström
MP	Avstängningsvred för huvudström
MS	Strömbrytare

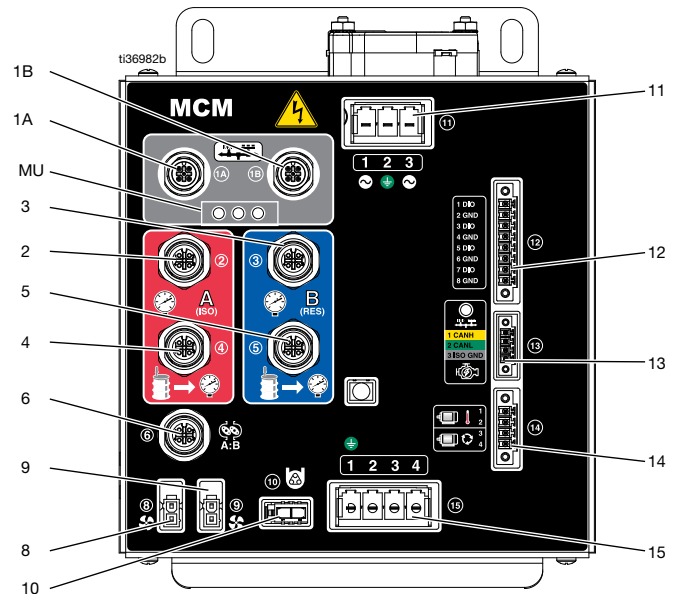
† Ingår inte i alla moduler.

Temperaturkontrollmodul (TCM)



Ref.	Beskrivning
1	Huvudströmingång
2	Värmare övertemperaturgångar
3A	CAN-kommunikationsanslutningar
3B	
4	A/B Inloppstemperaturer och 24 VDC strömförsörjningsingång
5	A-värmarens temperaturgång
6	B-värmarens temperaturgång
7	A/B-slangtemperaturgångar
8	A/B-värmarens strömutgångar
9	A/B-slangströmutgångar

Motorstyrningsmodul (MCM)



Ref.	Beskrivning
1A	CAN-kommunikationsanslutningar
1B	
2	A-sidans pumputloppstryck
3	B-sidans pumputloppstryck
4	A-sidans pumpinloppstryck
5	B-sidans pumpinloppstryck
6	Flödesmätarinlopp
8	Transformatorfläkt
9	Motorfläkt
10	ISO-smörjpumpflöde
11	Huvudströmingång
12	Digitala ingångar/utgångar
13	Motorns J1939 CAN-anslutning
14	Motortemperatur och cykelbrytare
15	Motorutlopp

Installation

Plats

För enkel drift och underhåll, se till att det finns tillräcklig belysning i området där Reactor är installerad så att sikten och säkerheten blir god.

För enkel drift och underhåll, se till att det finns tillräckligt med utrymme framför och på sidorna av Reactor för att komma åt ventiler eller använda skiftnycklar och verktyg.

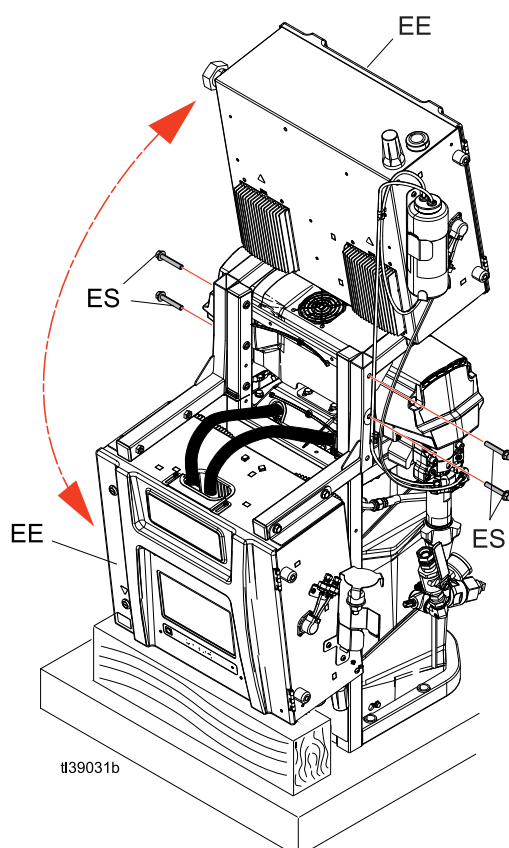
Verktyg som krävs för installation

9/16 tums hylsnyckel eller skiftnyckel

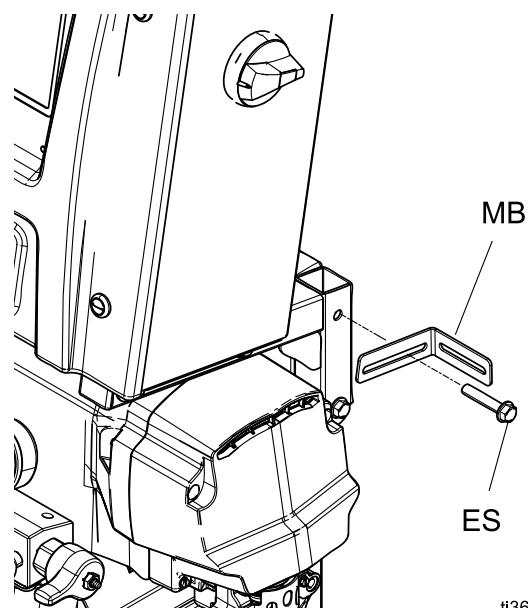
Montera doseraren

Reactor-doserarna levereras leveranssäkrade. Res upp doseraren till upprätt läge.

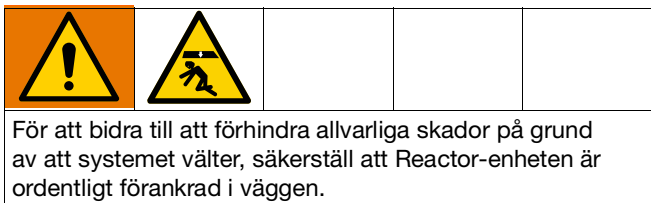
1. Ta bort skruvarna till skåpets svängarm (ES).
2. Lyft den elektrisk kapslingen (EE).



3. Placera vänster och höger väggfäste (MB) enligt nedan. Sätt skruvarna till skåpets svängarm (ES) genom fästena (MB) och dra åt för att fästa skåpet.

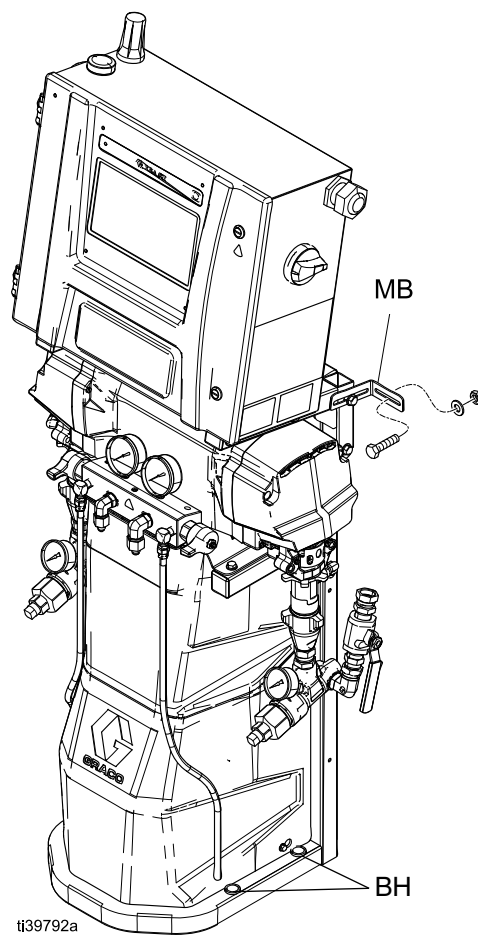


Montera systemet



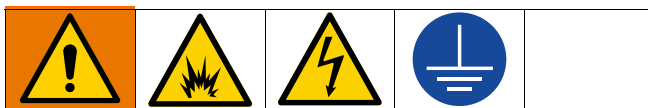
OBS! Monteringsfästen och bultar inkluderas i lådan med lösa delar som medföljer ditt system.

1. Fäst vänster och höger väggmonteringsfäste (MB) i väggen. Om fästena inte riktar in sig med väggens regler, bulta fast en bräda på reglarna och säkra sedan fästena till brädan.
2. Använd de fyra hålen i systemramens basplatta (BH) för att säkra den till golvet. Bultarna medföljer inte.



Installation

Jordning



Denna utrustning måste jordas för att minska risken för gnistbildning och stötar av statisk elektricitet. Elektrisk eller statisk gnistbildning kan få ångor att antända eller explodera. Jordning tillhandahåller en flyktledning för den elektriska strömmen.

- **Reactor:** Systemet är jordat via nätsladden.
- **Slang:** Använd endast Reactor 3-slangar för att säkerställa jordningskontinuitet. Kontrollera det elektriska motståndet i slangarna från pistolen till Reactor-systemets jordning. Byt ut slangen/slangarna omedelbart om det totala motståndet överstiger 29 Mohm.
- **Sprutpistol:** Sprutpistolen jordas genom Reactor 3-slangarna. Använd endast Reactor 3 uppvärmda slangar.
- **Vätskebehållare:** Följ svenska föreskrifter.
- **Föremål som sprutas:** Följ svenska föreskrifter.
- **Kärl för lösningsmedel som används vid renspolning:** Följ svenska föreskrifter. Använd endast elektriskt ledande metallhinkar placerade på jordat underlag. Ställ inte kärlet på icke-ledande ytor såsom papper eller kartong, vilket bryter jordkretsen.
- **Upprätthålla jordkretsen vid renspolning eller tryckavlastning:** Håll sprutpistolens metalldel stadigt mot sidan av ett jordat metallkärl och tryck sedan av pistolen.

Verktyg som krävs för installation

- 1,25 tums skiftnyckel
- 1-1/16 tums skiftnyckel
- 200 mm (7/8 tum) skiftnyckel
- 5/8 tums skiftnyckel
- 1 tums skiftnyckel
- 11/16 tums skiftnyckel
- 19 mm (3/4 tum) skiftnyckel
- 3/8 tums hylsnyckel
- Platt skruvmejsel
- 18 tums skiftnyckel

Allmänna riktlinjer för utrustningen

OBS!

Beräknas generatorstorleken fel kan det leda till skador. Följ riktlinjerna nedan så undviks skador på utrustningen.

- Fastställ korrekt generatorstorlek. Att använda korrekt generatorstorlek och en lämplig tryckluftskompressor möjliggör för doseraren att köra vid nästan oföränderlig RPM. Underlåtenhet att göra detta kommer att orsaka spänningsvariationer som kan skada elektrisk utrustning. Fastställ korrekt generatorstorlek:
 1. Lista toppeffekten för alla systemkomponenter.
 2. Lägg till effektförbrukningen som systemkomponenterna kräver.
 3. Utför följande beräkning:
Totalt antal W x 1,25 = kVA
(kilovoltampere)
 4. Välj en generatorstorlek som är lika stor eller större än den fastställda kVA.
- Välj storlek på doserarens nätsladd med hjälp av de märkdata som finns i **Modeller**, sidan 4. Underlåtenhet att göra detta kommer att orsaka spänningsvariationer som kan skada elektrisk utrustning.
- Använd en tryckluftskompressor med huvudavlastningsenheter för kontinuerlig drift. Direkta tryckluftskompressorer, som börjar och slutar under ett jobb, kan orsaka spänningsvariationer som kan skada elektrisk utrustning.
- Underhåll och inspektera generatoren, tryckluftskompressorn och annan utrustning enligt tillverkarens rekommendationer för att undvika oväntad avstängning. Oväntad utrustningsavstängning orsakar spänningsvariationer som kan skada elektrisk utrustning.
- Använd en strömförsörjning med tillräckligt ström för att uppfylla systemkraven. Underlåtenhet att göra detta kommer att orsaka spänningsvariationer som kan skada elektrisk utrustning.

Ansluta el

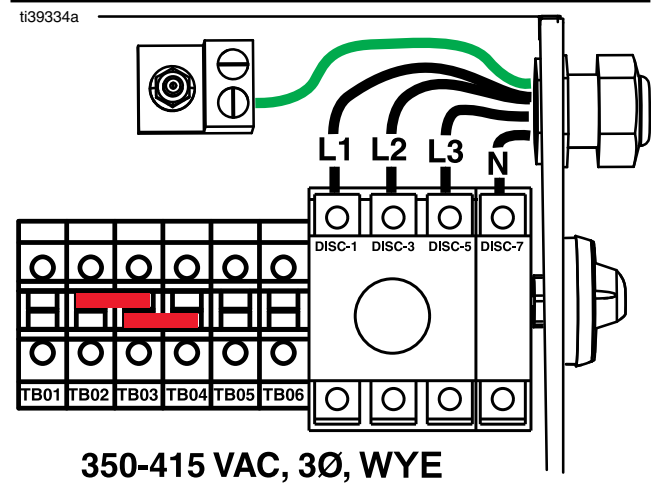
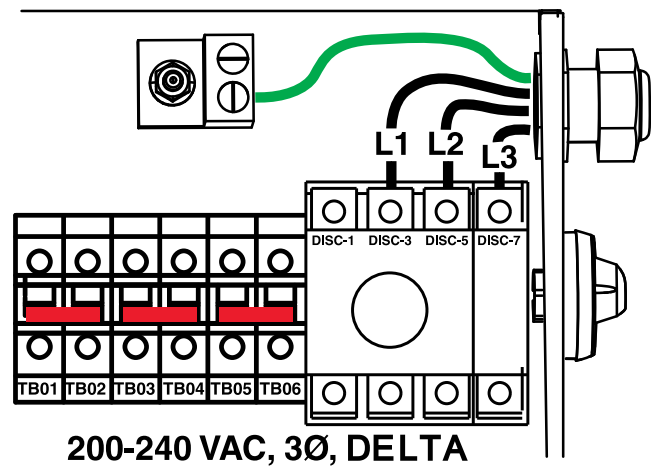
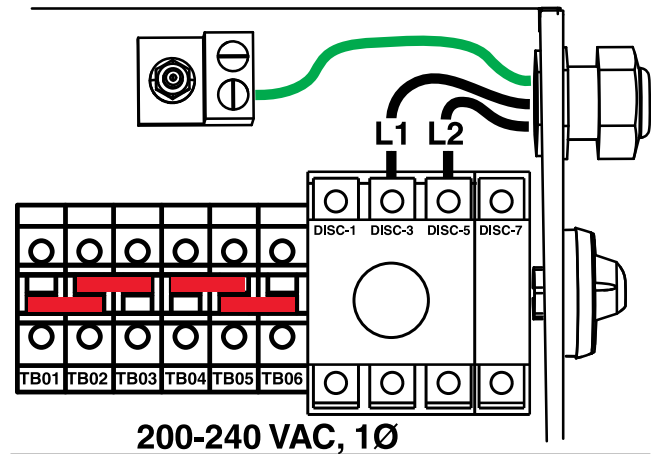


All elektrisk ledningsdragnig måste utföras av en behörig elektriker samt enligt lokala föreskrifter och regler.

1. Slå AV huvudströmbrytaren (MP).
2. Öppna elskåpsdörren.

OBS! Terminalhopparna är placerade på insidan av elskåpsdörren.
3. Installera levererade terminalhoppare i de positioner som visas i bild, för den kraftkälla som används.

OBS! Se till att terminalhopparna är helt isatta och jämna.
4. Dra nätsladden genom dragavlastningen (EC) inuti elskåpet.
5. Anslut inkommande strömkablar och jordledning enligt bilden. Dra försiktigt i alla anslutningar för att kontrollera att de är ordentligt fastsatta.
6. Kontrollera att alla objekt är korrekt anslutna så som visas i bild och stäng sedan elskåpet.



ti39334a

Installera cellulär modul

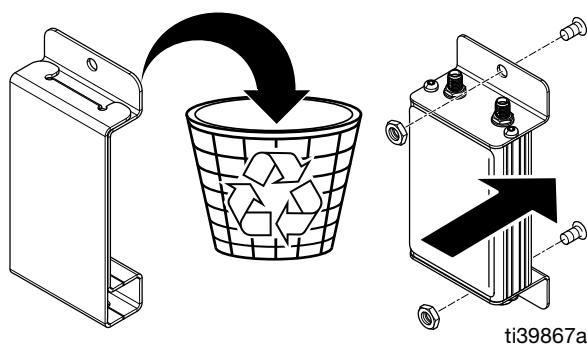
OBS! Installation av cellulär modul krävs för användning av appen Reactor Connect.

OBS! Den cellulära modulen är ett valfritt tillbehör och ingår i modellerna Reactor Pro och Elite.

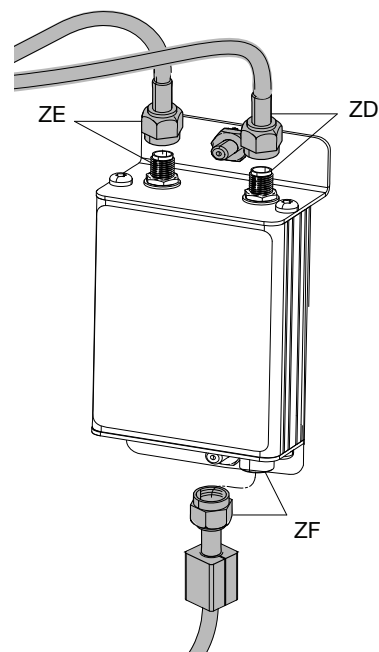
1. Slå AV huvudströmbrytaren (MP). Koppla från inkommande ström vid källan.
2. Öppna elskåpsdörren.
3. Ta bort kartonginsatsen från den cellulära modulens monteringsplats.

OBS! När du tar bort kartonginsatsen bekräftar du samtidigt att du har förstått ägarhandboken för Reactor, villkoren för appen Reactor Connect och sekretessmeddelandet för Reactor Connect.



4. Installera den cellulära modulen på monteringsplatsen med de medföljande muttrarna.



5. Anslut mobilantennkabeln (ZE) till den cellulära modulen. Dra åt för hand.
6. Anslut GPS-antennkabeln (ZD) till den cellulära modulen. Dra åt för hand.
7. Anslut den seriella kommunikationskabeln (ZF) från ADM (G) till den cellulära modulen.
8. Stäng dörren till elskåpet och lås med dörrspärrarna.



Extra våtkoppar med halsförseglingsvätska (TSL®)

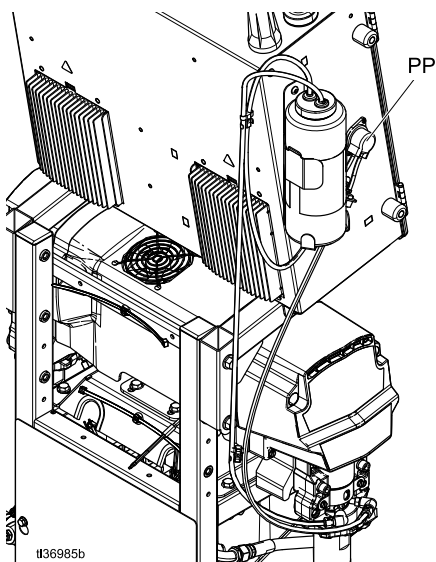
				
<p>Pumpstängan och vevstake rör sig under drift. Rörliga delar kan orsaka allvarliga skador som klämskador och amputation. Håll händer och fingrar undan från våtkoppen under drift.</p> <p>Slå AV huvudströmbrytaren (MP) för att förhindra att pumpen rör sig.</p>				

OBS! Nya TSL-flaskor kan beställas på följande sätt:

Reservdel	Beskrivning
25T859	Ersättningsflaska TSL (måste beställas i antal om sex).

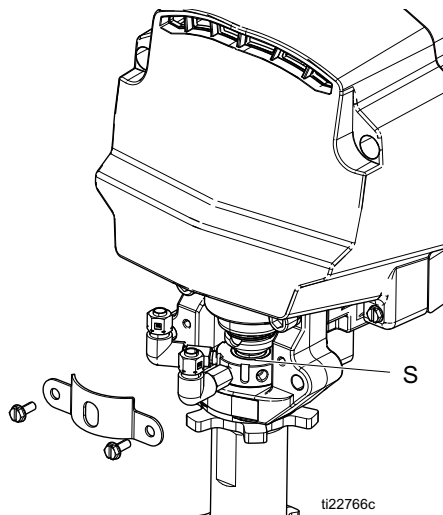
- Komponent A (ISO)-pump:** Håll ISO-smörjningsbehållaren (TS) trekvartsfull med Graco halstättningsvätska (TSL). Behållaren är trekvartsfull med TSL när den kommer från fabriken. Använd en tuschpenna för att markera fyllningslinjen på behållaren. Om behållaren är på låg nivå eller tom, fyll på med ny TSL upp till fyllningslinjen. När du beställer förfyllda flaskor från Graco, använd en tuschpenna för att rita en linje högst upp på vätskelinjen, innan du använder flaskan. Byt TSL om vätskan får en geléliknande konsistens.

Smörjpumpen (PP) cirkulerar TSL genom smörjkoppen för att tvätta isocyanatfilm från förträngningsstängan.



- Komponent B (harts) -pump:** Kontrollera filtavståndet i tätningsskruven/våtkoppen (S) dagligen. Håll mättad med Gracos halstättningsvätska (TSL) för att förhindra att material stelnar på förträngningsstängan.

Byt ut filtbrickor när de är slitna eller kontaminerade med härdat material. Se handboken till displacementspumpen för fler instruktioner. Se **Relaterade handböcker** på sidan 3.

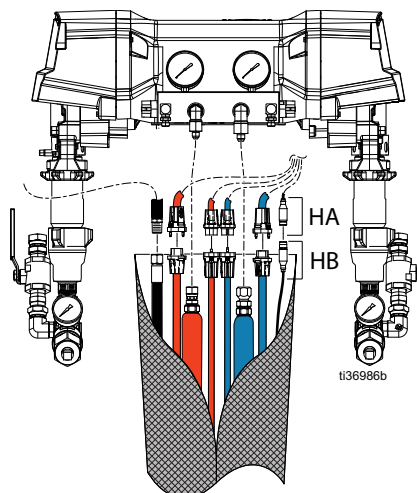


Ansluta den uppvärmda slangen till doseraren

OBS!

Koppla enbart Reactor 3 uppvärmda slangar till Reactor-doseraren så undviks skador på slangen.

Anslut strömkontaktarna på slangen (HB) till strömkontaktarna på maskinen (HA). Se handboken till värmeslangen för utförliga instruktioner. Se **Relaterade handböcker** på sidan 3.



Start

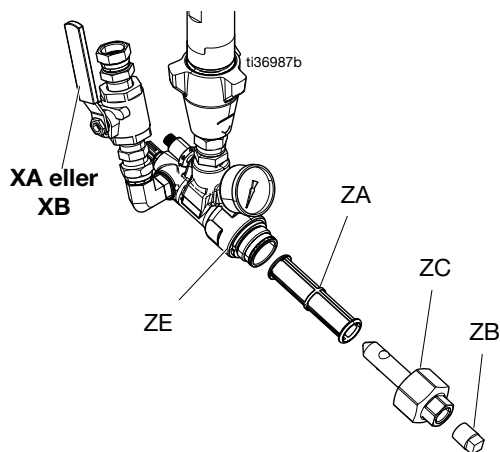


För att förhindra allvarig skada, kör Reactor endast med alla kåpor och höljen på plats.

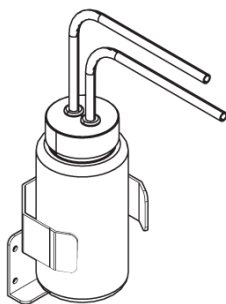
OBS!

Korrekta systeminställningar och procedurer för uppstart/avstängning är avgörande för den elektriska utrustningens tillförlitlighet. Följande procedurer säkerställer en stabil spänning. Underlåtenhet att följa de här procedurerna orsakar spänningsvariationer som kan skada elektrisk utrustning.

1. Följ **Tryckavlastningsprocedur**, sidan 30.
2. Kontrollera vätskeinloppsfilterets nät. Innan daglig uppstart, kontrollera att vätskeinloppsneten är rena. Se **Spolning av inloppsilnät**, sidan 51.



3. Kontrollera ISO-smörjningsbehållaren (TS). Kontrollera nivå och tillstånd för ISO-fett dagligen.



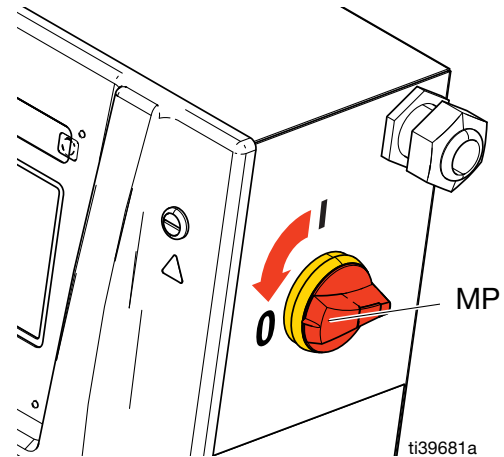
4. Mät materialet i båda faten med A- och B-fatnivåstickorna (24M174). Nivån kan om så önskas matas in och följas upp i ADM.

5. Kontrollera generatorns bränslenivå.

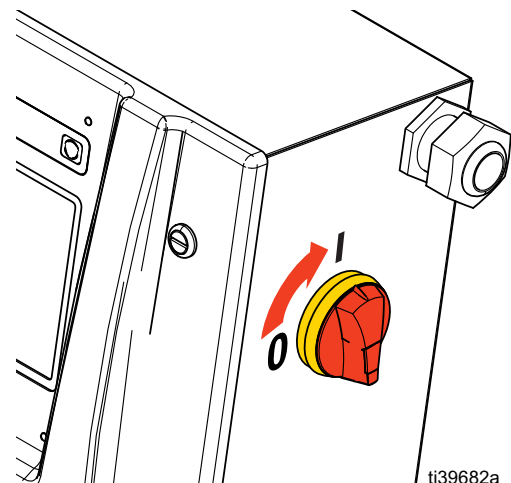
OBS!

Om bränslet tar slut orsakar detta spänningsvariationer som kan skada den elektriska utrustningen. Kör inte utan bränsle.

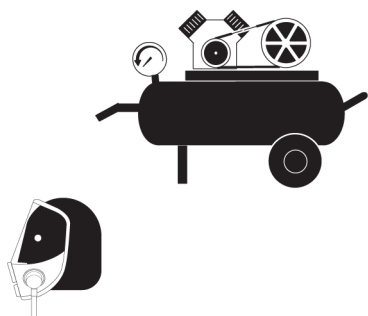
6. Bekräfta att systemets huvudströmbrytare (MP) är AV innan du startar generatorm.



7. Se till att huvudströmbrytaren på generatorm är i läge AV.
8. Starta generatorm. Låt generatorm nå full arbetstemperatur.
9. Vrid generatorms huvudbrytare till läge PÅ.
10. Slå PÅ systemets huvudströmbrytare (MP).



11. Slå på tryckluftskompressorn, lufttorkaren och ventilationsluften (i förekommande fall).



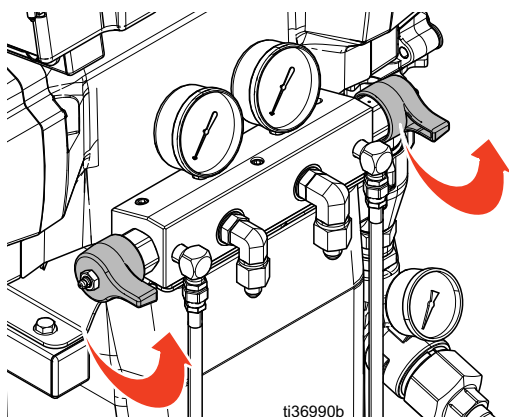
12. Använd överföringspumparna för att förse systemet med vätska när ett nytt system ska startas för första gången.

- a. Kontrollera att alla steg i Inställning följs helt. Se **Installation**, sidan 23.
- b. Om en omrörare används, sätt på omröraren. Se handboken till omröraren. Se **Relaterade handböcker** på sidan 3.
- c. Om du behöver cirkulera vätska genom systemet för att förvärma materialet i fatet, se **Cirkulation genom pistolgrenrör** sidan 35.

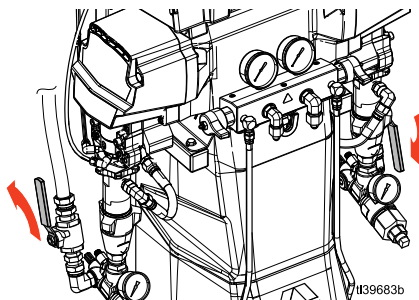
Om du behöver cirkulera material genom den uppvärmda slangen till pistolens grenrör, se **Cirkulation genom pistolgrenrör** sidan 35.

- d. Ställ båda tryckavlastnings-/sprutventilerna

(SA, SB) på sprutning



- e. Öppna vätskeinloppsventilerna (XA och XB). Kontrollera om det läcker någonstans.



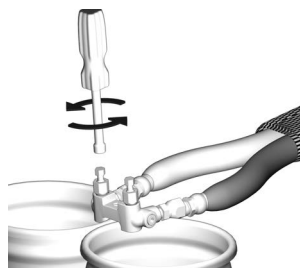
<p>Korskontaminering kan resultera att material härdar i vätskeledningar, vilket kan orsaka allvarlig personskada eller skada på utrustningen. Förhindra föroreningar:</p> <ul style="list-style-type: none"> • Byt aldrig ut de våta delarna för komponent A och B mot varandra. • Använd aldrig lösningsmedel på den ena sidan om den har kontaminerats från den andra sidan. • Tillhandahåll alltid två jordade avfallsbehållare för att hålla komponentvätskor A och B separerade. 			

- f. Slå på överföringspumpen. Om du använder en elektrisk överföringspump: på ADM-skärmen,

tryck på för att slå på A-sidans


överföringspump och för att slå på B-sidans överföringspump. Om du använder en pneumatisk överföringspump: se handboken till din pump, **Relaterade handböcker**, sidan 3.


- g. Håll pistolvätskeuppsamlaren över två jordade avfallsbehållare. Öppna vätskeventil A och B tills ren, luftfri vätska kommer från ventilerna.



Fusion AP-pistolgrenröret visas.

h. Stäng av överföringspumparna. Om du använder




en elektrisk överföringspump: tryck på  för att slå på A-sidans överföringspump och

 för att slå på B-sidans överföringspump. Om du använder en pneumatisk överföringspump: se handboken till din pump, **Relaterade handböcker**, sidan 3.

13. Fövärm systemet.

OBS! Slangkalibreringen måste slutföras innan slangvärmern slås på för första gången. Se **Kalibrera den uppvärmda slangen**, sidan 36.

a. Tryck på  för att slå på slangvärmern.

				
---	---	---	--	--

Denna utrustning används med uppvärmd vätska som kan göra utrustningsytorna väldigt varma. Undvik allvarliga brännskador:

- Vidrör inte het vätska eller utrustning.
- Sätt inte på slangvärme utan vätska i slangarna.
- Låt utrustningen kallna helt innan den vidrörs.
- Använd handskar om vätsketemperaturen överstiger 110 °F (43°).


				
---	--	---	--	--


Termisk expansion orsakar övertryck vilket kan resultera i utrustning som brister med allvarlig skada som följd, däribland vätskeinjektion. Trycksätt inte systemet när slangen förvärms.

b. Om du behöver cirkulera vätska genom systemet för att förvärma materialet i fatet, se **Cirkulation genom Reactor**, sidan 34. Om du behöver cirkulera material genom värmeslangen till pistolgrenröret, se **Cirkulation genom pistolgrenrör** sidan 35.

c. Vänta tills slangen når temperaturbörvärdet.

OBS! Slangens uppvärmningstid kan bli längre vid spänningar under 230 VAC när maximal slanglängd används.

d. Tryck på  för att sätta på värmezonen för

ISO och  för att sätta på värmezonen för RES.

Drift

Tryckavlastningsprocedur



Utför alltid Anvisningar för tryckavlastning när du ser denna symbol.

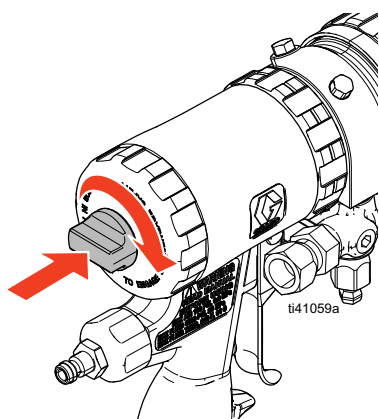
Utrustningen är trycksatt tills trycket avlastas manuellt. Utför tryckavlastningsproceduren när du slutar spruta samt innan rengöring, kontroll eller service av utrustningen för att hjälpa till att minska risken för allvarlig kroppsskada från trycksatt vätska, såsom hudinjicering, stänkande vätska och rörliga delar.

- Tryck på för att stänga av motorn.
OBS! Elektriska överföringspumpar stängs automatiskt av med motorn.

- Tryck på , och för att stänga av alla värmezoner.

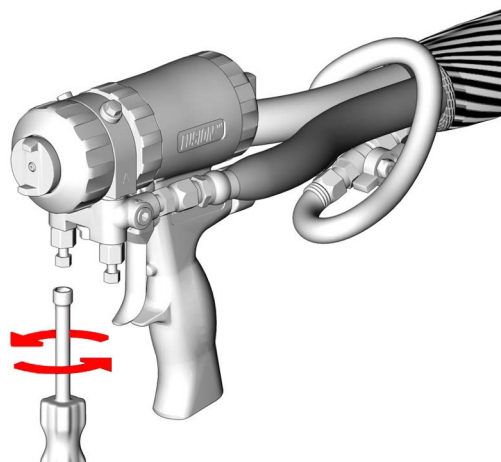
- Avlasta pistoltrycket och utför proceduren för pistolavstängning. Se din pistolhandbok, **Relaterade handböcker**, sidan 3.

- Lås pistolens säkerhetslås.



Fusion AP-pistolens visas.

- Stäng pistolens vätskeinloppsventiler A och B.



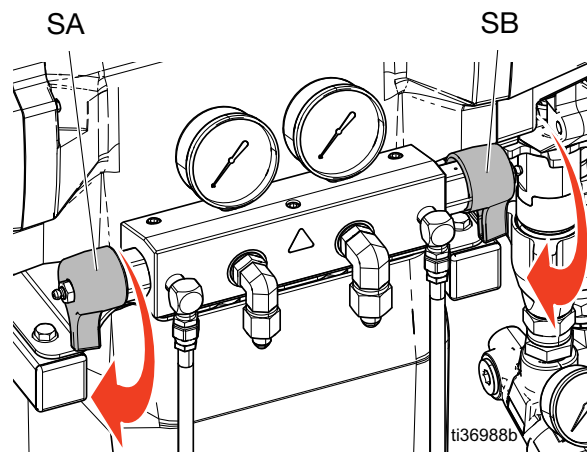
- Stäng av överföringspumpar och omrörare, om sådan används.

För pneumatiska överföringspumpar och omrörare, se komponenthandböckerna. Se **Relaterade handböcker** på sidan 3.

För elektriska överföringspumpar (vid behov), tryck för att stänga av strömmen till A-sidans överföringspump och för att stänga av strömmen till B-sidans överföringspump.

- Se till att avtappnings- eller cirkulationsledningarna är korrekt dragna till avfallsbehållare eller försörjningstankar. Ställ in tryckavlastnings-/sprutventilerna (SA, SB) på

tryckavlastning/cirkulation. Se till att mätarna sjunker till 0.



Jog-läge

Jog-läget har två syften:

- Påskynda vätskevärmning under cirkulation
- Underlätta systemspolning och avluftning


Jog-nivå

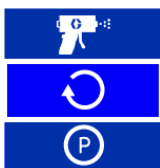
Jog-nivån avgör hur snabbt systemet leder kemikalier genom systemet. Jog-nivåerna ligger mellan J1 och J20. Lägre jog-nivåer överför vätska med lägre hastighet och tryck. Högre jog-nivåer överför vätska med högre hastighet och tryck. Faktisk hastighet och tryck varierar beroende på vilka kemikalier som används.

Jogga systemet

OBS! Om pneumatiska överföringspumpar används, slå på luften till pumparna manuellt. Se din pumphandbok, **Relaterade handböcker**, sidan 3.

Om elektriska överföringspumpar används startar pumparna automatiskt när motorn slås på.








1. Tryck på knappen Pumpläge .
2. Välj jog-läge i listmenyn.



3. Tryck på  för att ställa in jog-nivån
4. Tryck på  för att starta motorn.
5. Tryck på  för att stoppa motorn.


Jogga överföringspumpar separat

Pneumatiska överföringspumpar: Slå på/av luften till pumparna manuellt en i taget. Se din pumphandbok, **Relaterade handböcker**, sidan 3.

1. Se till att motoreffekten  är av.
2. Tryck på  för att slå på A-sidans överföringspump. Tryck på  för att ställa in jog-nivån.
3. Tryck på  för att stänga av A-sidans överföringspump.
4. Tryck på  för att slå på B-sidans överföringspump. Tryck på  för att ställa in jog-nivån.
5. Tryck på  för att stänga av B-sidans överföringspump.

Jog Limit-funktion

Denna funktion stänger automatiskt av Reactor-motorn efter ett specificerat antal jogcykler.

Klicka på kryssrutan bredvid  ikon för att aktivera/avaktivera den här funktionen. När den är aktiverad kommer jobbcykelgränsen att visas och minska medan motorn körs i jogläge.

Jog-cykelgränsen kan ställas in på skärmen för inställning av tryck/flöde.

Luftrensningförfarande



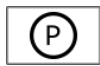
OBS! Utför proceduren när det finns luft i systemet.

1. Följ **Tryckavlastningsprocedur**, sidan 30.
2. Installera en cirkulationssats eller luftningsledning mellan cirkulationskopplingen på utloppsgrenröret och ett spillkärl.

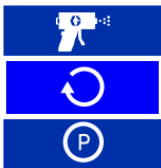
OBS!

Cirkulera inte vätska som innehåller ett blåsmedel utan att konsultera din materialleverantör angående vätsketemperaturer, för att förhindra utrustningsskada.

3. Slå på luften till överföringspumpar om du använder pneumatiska överföringspumpar. Se din pumphandbok, **Relaterade handböcker**, sidan 3.



4. Tryck på knappen Pumpläge .
5. Välj jog-läge i listmenyn.



6. Tryck på **J1** för att ställa in jog-nivån till önskad inställning. Se **Jog-läge**, sidan 31.



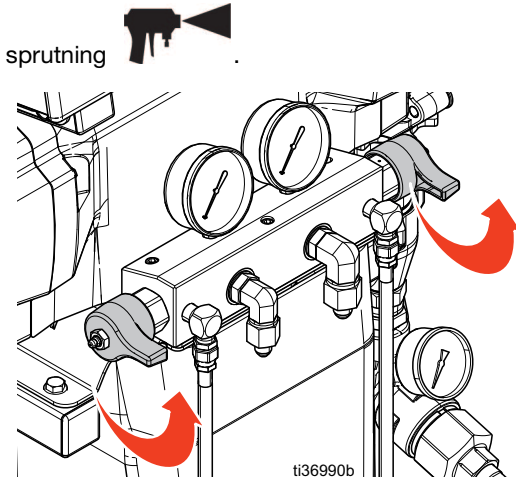
7. Tryck på  för att sätta på motorn.

OBS! Elektriska överföringspumpar startar automatiskt med motorn.

8. Pumpa fyra liter material genom systemet.

9. Ställ in tryckavlastnings-/sprutventilerna (SA, SB) på


sprutning

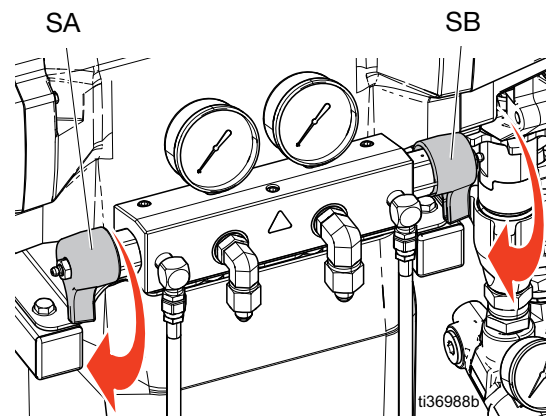


10. Tryck på  för att stänga av motorn.

OBS! Elektriska överföringspumpar stängs automatiskt av med motorn.

11. Ställ tryckavlastnings-/sprutventilerna (SA, SB) till

tryckavlastning/cirkulation 



12. Lyssna efter "spottande" läten från luftningsledningarna (N) eller cirkulationsledningarna (R). Se **Typinstallation**, sidan 14. Sådana ljud indikerar att det fortfarande finns oönskad luft i Reactor-systemet. Upprepa luftningsproceduren om det fortfarande finns luft i systemet.

Spola ren utrustningen




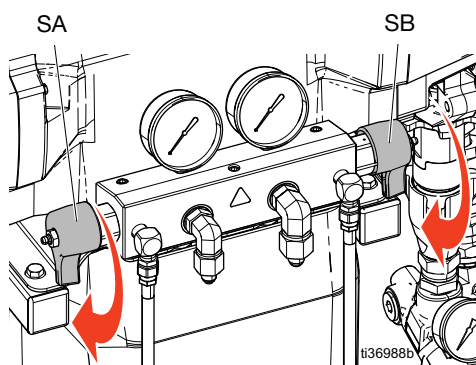
Förhindra brand och explosioner:

- Spola utrustningen endast i välventilerade områden.
- Spruta inte brandfarliga vätskor.
- Slå inte på värmarna under spolning med brandfarliga lösningsmedel.
- Jorda alltid utrustning och avfallsbehållare.
- Spola ut gammal vätska med ny vätska eller spola ut gammal vätska med ett kompatibelt lösningsmedel innan den nya vätskan introduceras.
- Spola med lägsta möjliga tryck.
- Alla våta delar är kompatibla med vanliga lösningsmedel. Använd endast fukt fria lösningsmedel.

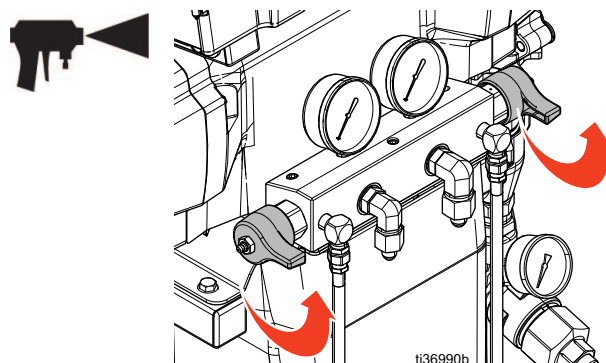
För att spola matarslangar, pumpar, värmare, slangar och pistolgrenrör:

1. Installera avtappningsledning mellan utloppsförgreningsrörets cirkulationskoppling och en jordad avfallsbehållare i metall.
2. Dra cirkulationsledningarna tillbaka till respektive tillförsel A eller B eller till jordade avfallsbehållare i metall.
3. Ställ tryckavlastnings-/sprutventilerna (SA, SB) till

tryckavlastning/cirkulation 



4. Använd jog-läget för att cirkulera vätskan. Reactor-systemen låter hela systemet vara i jog-läge, eller att A- och B-sidans överföringspumpar kan försättas i jog-läge separat. Se **Jog-läge**, sidan 31. Cirkulera vätska tills endast lösningsmedel kommer ur avtappningsledningarna. Reactor-enhetens matnings slangar, pumpar och värmare är nu spolade.
5. Ställ in tryckavlastnings-/sprutventilerna på sprutning.



6. Håll pistolvätskeuppsamlaren över två jordade avfallsbehållare. Öppna vätskeventilerna XA och XB (se **Komponenters funktion och placering** sidan 17) tills endast lösningsmedel kommer ut från ventilerna. Stäng ventilerna. Reactor-enhetens slang och pistolgrenrör är nu spolade.

OBS! Gällande det uppskattade antalet maskincykler som krävs för att spola olika modeller och slangkonfigurationer, se tabellen på den följande sidan.

7. Alternativ: Använd tillbehörscirkulationsseten för att cirkulera vätska genom pistolgrenröret.

Cirkulation	Pistol	Handbok på Engelska
246362	Fusion AP, PC, MP	309818
256566	Fusion CS	313058

OBS!

Lämna alltid systemet fyllt med en fuktfri mjukgörare eller olja för att förhindra att fukt reagerar med isocyanat. Använd inte vatten. Lämna aldrig systemet torrt. Se **Viktig information om isocyanat**, sidan 11.

Vätske-cirkulation

Cirkulation genom Reactor

OBS!

Cirkulera inte vätska som innehåller ett blåsmedel utan att konsultera din materialleverantör angående vätsketemperaturbegränsningar, för att förhindra utrustningsskada.

OBS! Optimal värmeöverföring nås vid lägre hastigheter för vätskeflöde med temperaturbörvärden vid önskad fatterperatur. För att cirkulera genom pistolgrenrör och förvärma slangen, se **Cirkulation genom pistolgrenrör**, sidan 35.

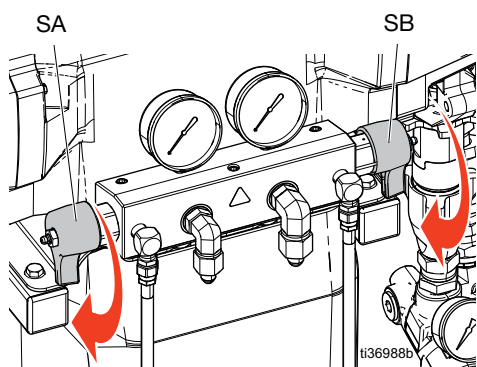
1. Dra cirkulationsledningarna till respektive komponent A- eller B-tillförselvat. Se **Typinstallation med systemets vätskegrenrör till fatcirkulation**, sidan 15. Använd slangar som är klassade för denna utrustnings maximala arbetstryck. Se **Tekniska specifikationer** på sidan 58.
2. Följ **Start**, sidan 27.



För att undvika vätskeinträning och stänk, installera inte avstängningar nedströms om tryckavlastnings-/sprutventiler (BA och BB). Ventilerna fungerar som övertrycksventiler när de är inställda till SPRUTA. Ledningar måste vara öppna så att ventilerna automatiskt kan avlasta trycket när maskinen körs.



3. Ställ tryckavlastnings-/sprutventilerna (SA, SB) till

tryckavlastning/cirkulation 



4. Tryck på +/- för att ställa in temperaturmål för ISO  och RES  på ADM-skärmen.

5. Använd jog-läge för att cirkulera vätska tills den önskade fatterperaturen för ISO- och RES-temperaturen når sina respektive mål. Reactor-systemen låter hela systemet vara i jog-läge, eller att A- och B-sidans överföringspumpar kan försättas i jog-läge separat. Se **Jog-läge**, sidan 31.

6. Tryck på  för att sätta på värmezonen för ISO och  för att sätta på värmezonen för RES.

7. Tryck på  för att slå på slangvärmen.

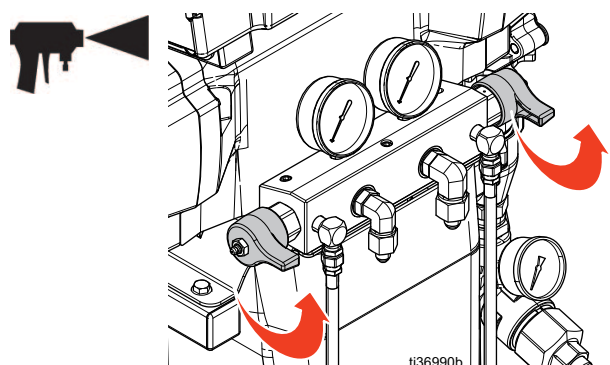
8. Ställ in temperaturmålen för önskad spruttemperatur för ISO och RES. Vänta tills vätsketemperaturavläsningarna når sina inställda temperaturmål.

9. Tryck på knappen **Pumpläge** .

10. Välj **Sprutläge** i listmenyn.



11. Ställ in tryckavlastnings-/sprutventilerna (SA, SB) på sprutning .



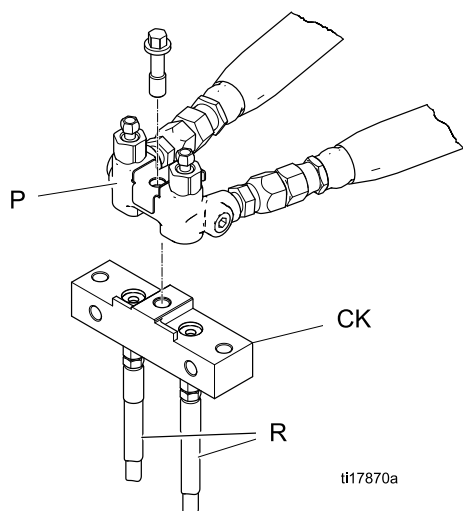
Cirkulation genom pistolgrenrör

OBS!

Cirkulera inte vätska som innehåller ett blåsmedel utan att konsultera din materialleverantör angående vätsketemperaturbegränsningar, för att förhindra utrustningsskada.

OBS! Optimal värmeöverföring nås vid lägre hastigheter för vätskeflöde med temperaturbörvärden vid önskad fatterperatur. Cirkulation av vätska genom pistolgrenröret ger snabb föruppvärmning av slangen.

1. Montera pistolgrenröret (E) på ett cirkulationsblock (CK) (tillbehör).

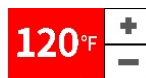


Fusion AP-pistolgrenröret visas.

Cirkulation	Pistol	Handbok på Engelska
246362	Fusion AP, PC, MP	309818
256566	Fusion CS	313058

2. Dra cirkulationsledningarna tillbaka till respektive komponent A- eller B-tillförselvat. Se **Typinstallation med pistolvätskegrenrör till fatcirkulation**, sidan 16. Använd slangar som är klassade för denna utrustnings maximala arbetstryck. Se **Tekniska specifikationer** på sidan 58.
3. Följ **Start**, sidan 27.

4. Ställ in temperaturmål för ISO



och RES



på ADM-skärmen.

5. Tryck på



för att sätta på primärvärmezonen

för ISO och



för att sätta på primärvärmezonen för RES.

6. Använd jog-läge för att cirkulera vätska tills ISO- och RES-temperaturerna når sina respektive mål. Reactor-systemen låter hela systemet vara i jog-läge, eller att A- och B-sidans överföringspumpar kan försättas i jog-läge separat. Se **Jog-läge**, sidan 31.

7. Tryck på



för att slå på slangvärmen.

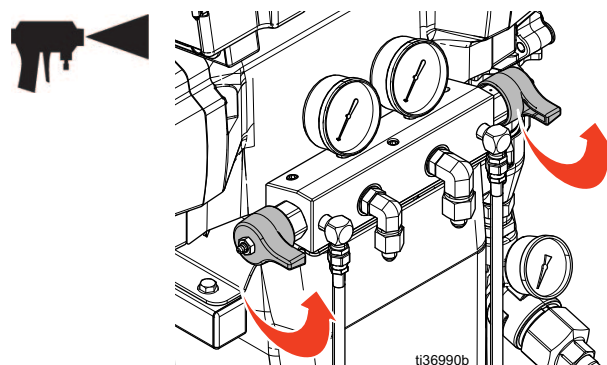
8. Tryck på knappen **Pumpläge**



9. Välj **Sprutläge** i listmenyn



10. Ställ in tryckavlastnings-/sprutventilerna (SA, SB) på sprutning.



Kalibrering

Kalibrera den uppvärmda slangen

OBS!

För att undvika att värmeslangen skadas krävs kalibrering av den om något av nedanstående gäller:

- Slangen har aldrig kalibrerats tidigare.
- Någon del av slangen måste bytas ut.
- En del av slangen har lagts till.
- Någon del av slangen har tagits bort.

OBS! Reactor och värmeslangen måste ha samma temperatur så att kalibreringen blir så noggrann som möjligt.

OBS! Minst 50 fot (15,2 m) slang krävs för korrekt drift i motståndskontrollläge.


1. Tryck på . Gå till **Inställning > Värme**.
2. Tryck på **Kalibrera** .
3. Tryck på knappen **Fortsätt**  som svar på påminnelsen om att slangen ska ha omgivningstemperatur.
4. Vänta medan systemet mäter slangmotståndet.




OBS! Om slangen var uppvärmd före kalibreringen så väntar systemet i upp till fem minuter så att ledningstemperaturen utjämnas.
5. Tryck på **Godkänn**  för att fortsätta med kalibreringen, eller **Avbryt**  för att stoppa kalibreringen.

OBS! Uppskattad temperatur visas om systemet lyckades mäta motståndet i slangledningen.

Kalibrera överföringspumparna

När en ny elektrisk överföringspump har installerats måste du kalibrera överföringspumpens motor.

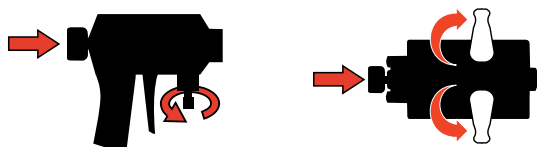
1. Tryck på . Gå till **Inställning > Försörjningssystem**.
2. Om överföringspumpens typ är inställd som **Elektrisk** ändrar du till **Luft**. Tryck på fältet **Typ av överföringspump (A eller B)**. Välj **Luft**.
3. Ändra överföringspumpens typ från **Luft** till **Elektrisk**. Tryck på fältet **Typ av överföringspump (A eller B)**. Välj **Elektrisk**.

OBS! När du ändrar överföringspumpens typ från Luft till Elektrisk startar kalibreringsfunktionen.
4. **Om båda överföringspumparna kalibreras** upprepar du steg 2-3 för den andra överföringspumpens motor.
5. Bekräfta att det inloppstrycket i överföringspumpen är lågt eller obefintligt genom att öppna återcirkulationslinjerna (R).
6. Slå på överföringspumpen. Överföringspumparna rör sig långsamt i flera slag och växlar sedan till normal drift.
 - a. Slå på överföringspumparna individuellt. Tryck på  för att slå på A-sidans överföringspump eller tryck på  för att slå på B-sidans överföringspump.
 - b. Så här slår du på båda överföringspumparna med systemet: Tryck på  för att sätta på motorn. Elektriska överföringspumpar startar automatiskt med motorn.

Spruta



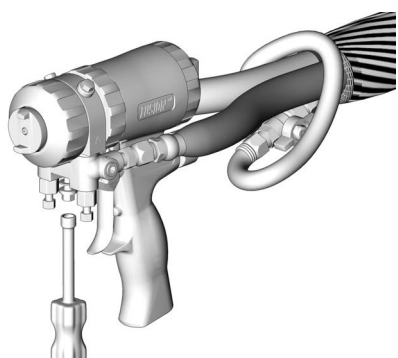
1. Lås pistolkolvens säkerhetsspärr och stäng pistolinloppsventil A och B.



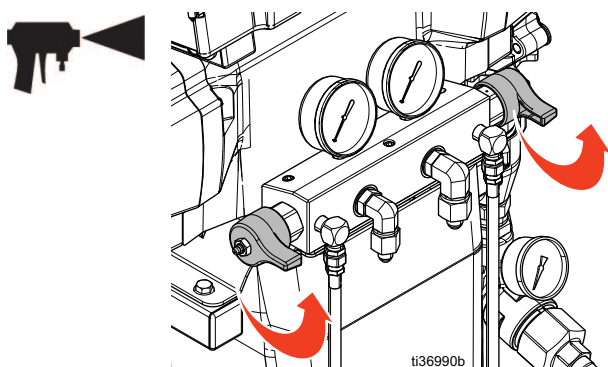
Fusion

Probler

2. Anslut pistolens vätskegrenrör. Anslut pistolens luftledning. Öppna luftledningsventilen.

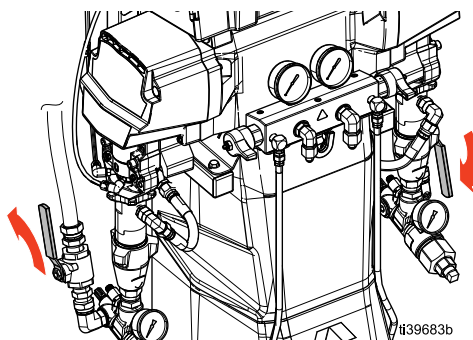


3. Justera pistolens luftregulator till önskat pistollufttryck. Se din pistolhandbok, **Relaterade handböcker**, sidan 3.
4. Ställ in tryckavlastnings-/sprutventilerna (SA, SB) på sprutning.



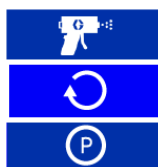
5. Kontrollera att värmezonen är påslagna och att temperaturerna har nått börvärdet.

6. Öppna vätskeinloppsventilen som sitter vid varje pumpinlopp.



7. Tryck på knappen **Pumpläge** .

8. Välj **Sprutläge** i listmenyn.




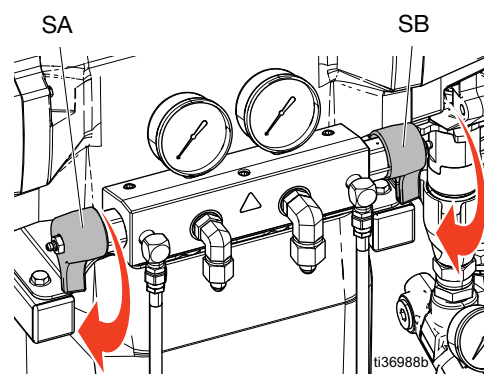
9. Slå på luften till överföringspumpar **om du använder pneumatiska överföringspumpar**. Se din pumphandbok, **Relaterade handböcker**, sidan 3.

10. Tryck på  för att sätta på motorn.

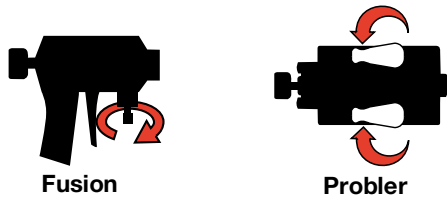
OBS! Elektriska överföringspumpar startar automatiskt med motorn.

11. Kontrollera vätskemanometrar (GA, GB) för att garantera korrekt tryckbalans. Vid obalans, minska trycket på högre komponent genom att försiktigt vrida tryckavlastnings-/sprutventilen för denna komponent

mot tryckavlastning/cirkulation  tills mätaren visar ett balanserat tryck.



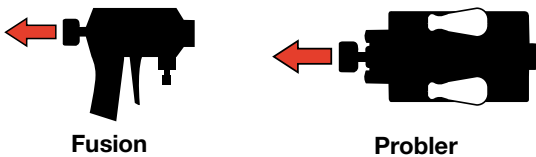
12. Öppna pistolens vätskeventiler på både A- och B-sidan.



OBS!

För att förhindra övergång på direktverkande pistoler, öppna aldrig vätskegrenrörets ventiler eller tryck av pistolen om trycken är obalanserade.

13. Frigör pistolens säkerhetslås.



14. Tryck av pistolen för att testspruta på en kartongbit. Vid behov, justera tryck och temperatur för att nå önskat resultat.

Sprutjustering

Flödeshastighet, finfördelning och mängden sprutdimma påverkas av fyra variabler.

- **Vätsketryckinställning.** För lite tryck resulterar i ett ojämnt mönster, grov droppstorlek, lågt flöde och dålig blandning. För högt tryck resulterar i överdriven sprutdimma, höga flödeshastigheter, svår styrning och överdrivet slitage.
- **Vätsketemperatur.** Liknande effekter på vätsketryckinställning. A- och B-temperaturer kan vara förskjutna för att hjälpa till att balansera vätsketrycket.
- **Dimension, blandningskammare.** Val av blandningskammare baseras på önskad flödesnivå och vätskeviskositet.
- **Justering av rengöringsluft.** För lite rengöringsluft resulterar i droppbildning på framsidan av munstycket och ingen mönsterkvarhållning som kan kontrollera sprutdimma. För mycket rengöringsluft resulterar i luftburen sönderdelning och överdriven sprutdimma.

Avstängning

OBS!

Korrekta systeminställningar och procedurer för uppstart/avstängning är avgörande för den elektriska utrustningens tillförlitlighet. Följande procedurer säkerställer en stabil spänning. Följs inte dessa procedurer kommer det att orsaka spänningsvariationer som kan skada den elektrisk utrustningen och göra garantin ogiltig.

1. Stäng av luften till överföringspumparna om du använder pneumatiska överföringspumpar. Se din pumphandbok, **Relaterade handböcker**, sidan 3.

2. Tryck på  för att stänga av motorn.

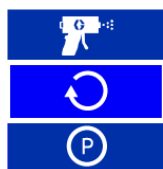
OBS! Elektriska överföringspumpar stängs automatiskt av med motorn.

3. Tryck på ,  och  för att stänga av alla värmezoner.

4. Följ **Tryckavlastningsprocedur**, sidan 30.

5. Tryck på knappen Pumpläge .

6. Välj ikonen för parkeringsläget i rullgardinsmenyn.



7. Parkeringsikonen blinkar rött medan parkeringen pågår. Parkeringsläge aktiveras när motorn och överföringspumparna är avstängda och en grön bockmarkering visas bredvid ikonen för

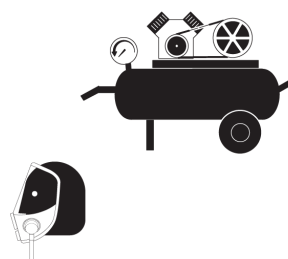
parkeringsläget .

Verifiera att parkeringen är slutförd innan du fortsätter med nästa steg.

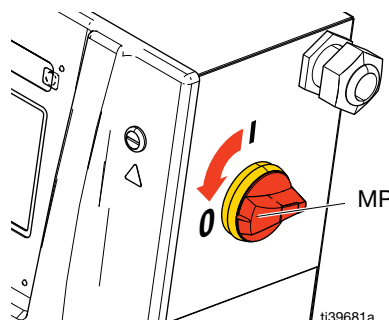
OBS! Övertrycksventiler måste ställas in på tryckavlastning/cirkulation för att fullborda parkeringsdriften.

OBS! Elektriska överföringspumpar parkerar automatiskt längst ner i slaget när systemet är i parkeringsläge.

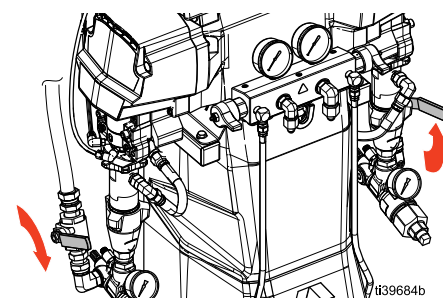
8. Stäng av tryckluftskompressorn, lufttorkaren och ventilationsluften.



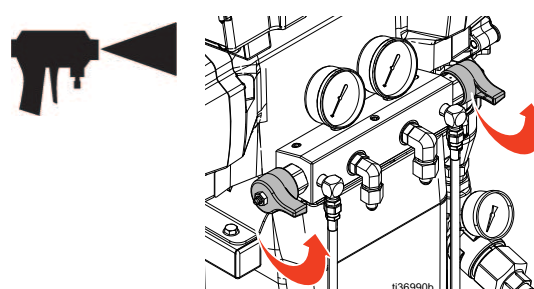
9. Slå AV huvudströmbrytaren (MP).



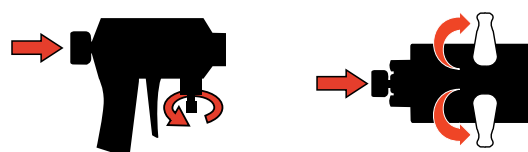
10. Stäng alla vätskematningsventiler.



11. Ställ alla tryckavlastnings-/sprutventilerna (SA, SB) på sprutning så att fukt drivs ur dräneringsledningen.



12. Lås pistolens säkerhetslås och stäng sedan vätskeinloppsventiler A och B.



Fusion

Probler

Avancerad displaymodul (ADM)

Menyfält

Menyfältet finns högst upp på varje skärm i ADM. Menyfältet innehåller menyn Navigering (1), aktuell skärm (2), systemmeddelanden (3) och tid (4).

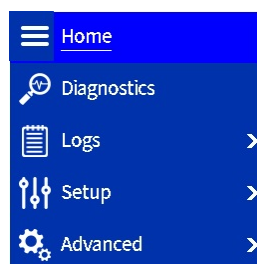


Ikoner för systemmeddelanden

Ikön	Namn	Beskrivning
	Ansluten till server	Cellulär modul upptäckt och ansluten till nätverk och server.
	Ansluten till nätverket, men inte till server	Cellulär modul upptäckt och ansluten till nätverket, men kunde inte ansluta till servern.
	Inte ansluten till nätverk	Cellulär modul upptäckt men kunde inte ansluta till nätverket.
	GPS-positionsspårning	GPS-positionsspårning kan avgöra systemets plats.
	Programuppdatering väntar	En programuppdatering sker vid nästa strömcykel.
	USB-nedladdning/-uppladdning pågår	USB-enheten har upptäckts och nedladdning/uppladdning pågår.
	USB-nedladdning/-uppladdning slutförd	USB-enheten har upptäckts och nedladdning/uppladdning har slutförts.
	USB-fel	USB-enheten har upptäckts men ett fel förhindrar att den används.

Skärmenavigering

Tryck på , välj sedan önskad plats från listmenyn för att navigera mellan skärmar.



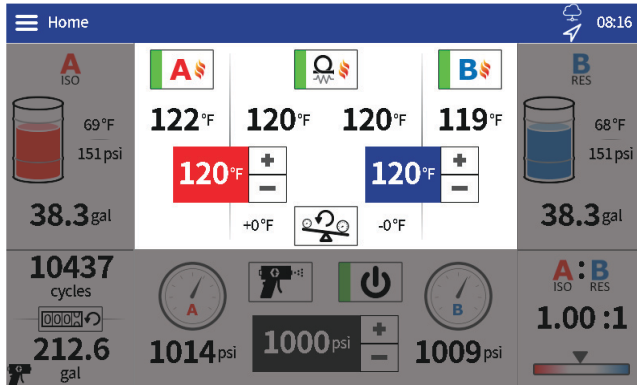
Tryck på och för att växla mellan sidor på varje skärm.

Startskärm

Använd startskärmen för att styra Reactor-systemets driftfunktioner.

Temperaturkontrollpanel

Temperaturkontrollpanelen innehåller kontroller för slangvärme och primärvärmare på A- och B-sidan.

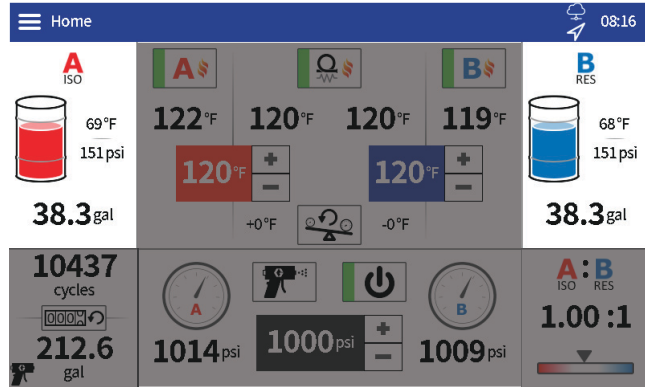


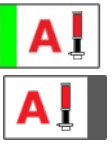
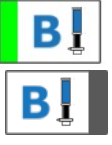
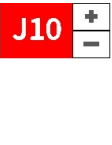
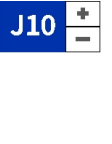
Ikon	Namn	Beskrivning
	Återställ Tryckbalansera temperaturkompensation automatiskt	Tryck för att återställa värdena för Tryckbalansera temperaturkompensation automatiskt (till vänster och höger om den här knappen).
	B (RES) temperaturbörvärde	Tryck på +/- för att justera börvärdet med en grad. Håll +/- intryckt för att snabbt justera börvärdet. Tryck på siffran för att öppna ett popup-fönster och skriva in börvärdet direkt.
	Slangens strömbörvärde	Tryck på +/- för att justera börvärdet med en ampere. Håll +/- intryckt för att snabbt justera börvärdet. Tryck på siffran för att öppna ett popup-fönster och skriva in börvärdet direkt. OBS! Knappen Börvärde för slangström visas bara om slangkontrollsättet är inställt som manuellt i inställningarna.
	Återställ Tryckbalansera temperaturkompensation automatiskt	Tryck för att återställa värdena för Tryckbalansera temperaturkompensation automatiskt (till vänster och höger om den här knappen).

Ikon	Namn	Beskrivning
	Primärvärmare A På/Av	Tryck för att ändra status för primärvärmare A.
	Primärvärmare B På/Av	Tryck för att ändra status för primärvärmare B.
	Slangvärme På/Av	Tryck för att ändra status för slangvärme.
	A (ISO) temperaturbörvärde	Tryck på +/- för att justera börvärdet med en grad. Håll +/- intryckt för att snabbt justera börvärdet. Tryck på siffran för att öppna ett popup-fönster och skriva in börvärdet direkt.
	B (RES) temperaturbörvärde	Tryck på +/- för att justera börvärdet med en grad. Håll +/- intryckt för att snabbt justera börvärdet. Tryck på siffran för att öppna ett popup-fönster och skriva in börvärdet direkt.
	Slangens strömbörvärde	Tryck på +/- för att justera börvärdet med en ampere. Håll +/- intryckt för att snabbt justera börvärdet. Tryck på siffran för att öppna ett popup-fönster och skriva in börvärdet direkt. OBS! Knappen Börvärde för slangström visas bara om slangkontrollsättet är inställt som manuellt i inställningarna.

A- och B-sidans kontrollpaneler

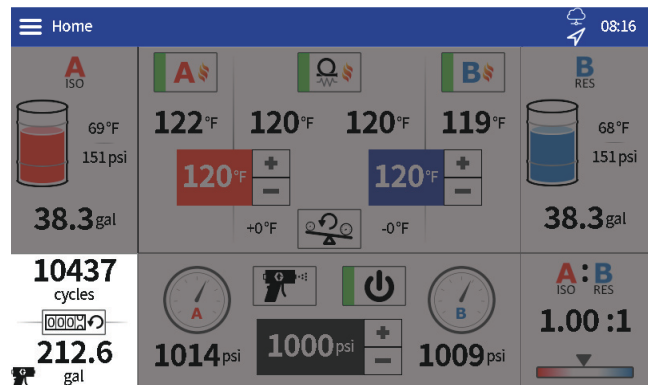
A- och B-sidans tillförselkontrollpaneler visar den kvarvarande materialtillgången för A- och B-sidans material, och innehåller kontroller för elektriska överföringspumpar (i förekommande fall).

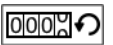


Ikon	Namn	Beskrivning
	Elektrisk överföringspump A På/Av	Tryck för att växla status för den elektriska överföringspumpen A. OBS! Den här knappen visas bara om en elektrisk överföringspump är installerad och doseringspumpen är avstängd. De elektriska överföringspumparna slås automatiskt på när doseringspumpen slås på.
	Elektrisk överföringspump B På/Av	Tryck för att växla status för den elektriska överföringspumpen B. OBS! Den här knappen visas bara om en elektrisk överföringspump är installerad och doseringspumpen är avstängd. De elektriska överföringspumparna slås automatiskt på när doseringspumpen slås på.
	A (ISO)-överföringspumpens jog-nivå	Tryck på +/- eller det visade jog-nivånumret (dvs. J10) för att ställa in jog-nivån för överföringspumpens A-sida. OBS! Jog-nivåerna ligger mellan 1 och 20. Se Jog-läge , sidan 31.
	B (RES) Överföringspumpens jog-nivå	Tryck på +/- eller det visade jog-nivånumret (dvs. J10) för att ställa in jog-nivån för överföringspumpens B-sida. OBS! Jog-nivåerna ligger mellan 1 och 20. Se Jog-läge , sidan 31.

Panelen Cykelräkning

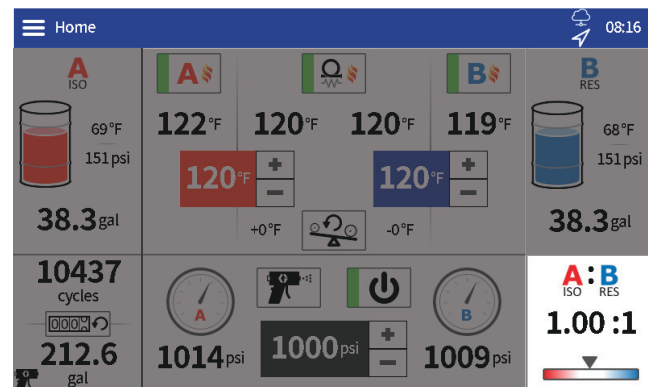
Panelen Cykelräkning innehåller information om pumpcykler och motsvarande mängd material.



Ikon	Namn	Beskrivning
	Återställ cykelräknare	Tryck för att återställa cykel- och volymräknarna i skärmens nedre vänstra del. OBS! Separata räknare hålls i sprut- och jog-läge. Om du trycker på återställningsknappen återställs endast de räknare som visas

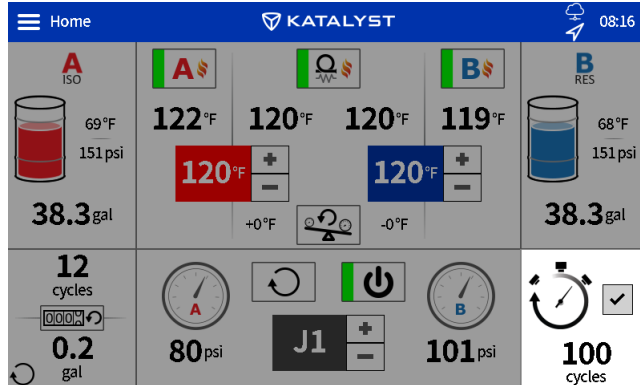
Panelen Blandningsövervakning

Panelen Blandningsövervakning visar information om materialförhållandet A till B.



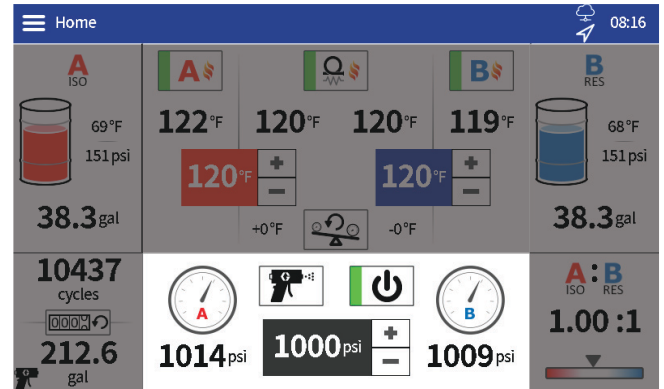
Jog Cycle Limit-panelen

Panelen Jog Cycle Limit innehåller en kryssruta för att aktivera/avaktivera funktioner och en nedräkning av cykelgräns. Tryck på kryssrutan för att aktivera funktionen. När den är aktiverad kommer Reactor-enhetens pump att stängas av efter det specificerade antalet cykler.



Doserarkontrollpanel

Doserarkontrollpanelen innehåller kontroller för drift av doseringspumpen.




Ikon	Namn	Beskrivning
	Doseringspumpens tryckbörvärde	Tryck på +/- för att justera börvärdet med tio psi. Tryck och håll in +/- för att ändra. Tryck på siffran för att öppna ett popup-fönster och skriva in börvärdet direkt.
	Doseringspumpens jog-nivå	Tryck på +/- för att justera jog-nivån med ett. Tryck och håll in +/- för att ändra. Tryck på siffran för att öppna ett popup-fönster och skriva in jog-nivån direkt.
	Doseringspumpslägen	Tryck för att välja doseringspumpsläge. Spruta: används för att trycksätta och spruta material. Pumpen går till tryckbörvärdet. Jog: används för att cirkulera/spola material. Pumpen kör till jog-nivå. Parkera: används för att parkera de elektriska överföringspumparna och doseringspumpen. Parkering görs för att öka tätningens livslängd på doseringspumpen och underlätta ProConnect för de elektriska överföringspumparna (i förekommande fall). OBS! Parkeringen startar när du går in i parkeringsläge från något annat läge. Parkeringsikonen blinkar rött medan parkeringen pågår. Parkerad: indikerar att en parkering har slutförts.
	Doseringspump På/Av	Tryck för att ändra doseringspumpsläge.

Loggskärmar

Använd loggskärmarna för att visa information om hur Reactor fungerar.

Fel

Felskärmen visar datum, tid, felkod och beskrivning av alla fel som har uppstått i systemet under drift.

Ikon	Namn	Beskrivning
	Hjälp	Tryck för att visa en QR-kod med en länk till help.graco.com för fel- och felsökningsinformation.

Händelser

Skärmen Händelser visar datum, tid, händelsekod och beskrivning av alla händelser som har uppstått i Reactor-systemet under drift.

Användning

Skärmen Användning visar pumpcykelräkning och materialanvändning för varje dag då Reactor-systemet används.

Nedladdning av USB-data

1. Slå AV huvudströmbrytaren (MP).
2. Öppna elskåpsdörren.
3. Sätt i USB -enheten i porten på baksidan av ADM.

OBS! Enheter av USB A-typ stöds.

OBS! ADM kan skriva/läsa till FAT (File Allocation Table/Filallokeringstabell)-formaterade lagringsenheter. NTFS (New Technology File System)-formaterade enheter stöds inte.

4. Stäng elskåpsdörren.
5. Slå PÅ huvudströmbrytaren (MP). Ikonen för

USB-nedladdning pågår  visas i menyfältet på ADM-skärmen.

6. Vänta tills ikonen för USB-nedladdning slutförd



visas i menyfältet.

7. Slå AV huvudströmbrytaren (MP).
8. Öppna elskåpsdörren.
9. Ta bort USB-enheten.
10. Stäng elskåpsdörren.

Inställningsskärmar

Använd inställningsskärmarna för att redigera inställningarna för Reactor-systemet.

Tryck/flöde

Använd skärmen Tryck/flöde för att ställa in tryckövervakningsinställningar för Reactor-systemet.

Inställning	Beskrivning
Aktivera automatisk tryckbalansering	Den här funktionen övervakar tryckbalansen när materialet flödar och lägger till temperaturkompensation till börvärdena för att minimera tryckbalansen. Markera kryssrutan för att aktivera/inaktivera automatisk tryckbalansering. Tryck på sifvervärdet för att justera gränsen för när temperaturkompensation får användas för automatisk tryckbalansering. OBS! Den här funktionen är endast aktiverad på Pro- och Elite-modeller.
Aktivera larm för tryckbalans	Markera kryssrutan för att aktivera/inaktivera larm för tryckbalans. Tryck på sifvervärdet för att justera larmtröskelvärdet. OBS! Larm om tryckbalans aktiveras automatiskt om flödesmätare är aktiverade.
Aktivera avvikelser för tryckbalans	Markera kryssrutan för att aktivera/inaktivera avvikelser för tryckbalans. Tryck på sifvervärdet för att justera tröskelvärdet för avvikelse.
Aktivera Reactor Smart Control	Markera kryssrutan för att aktivera/inaktivera Reactor Smart Control. Funktionen gör följande: Saktar ner doseringspumpen om inloppstrycket är lågt. Det görs för att överföringspumparna ska kunna hänga med och undvika ett felaktigt blandningsförhållande. Styr utmatningstrycket till genomsnittet för A- och B-tryckgivarna (istället för max).
Aktivera flödesmätare	Markera kryssrutan för att aktivera/inaktivera flödesmätare.
Aktivera flödesmätarlarm	Markera kryssrutan för att aktivera/inaktivera flödesmätarlarm. Tryck på sifvervärdet för att justera larmtröskelvärdet. OBS! Flödesmätarlarm är endast tillgängliga när flödesmätare är installerade.
Flödesmätare A K-faktor	Tryck på sifvervärdet för att ange K-faktor för A-sidans flödesmätare. OBS! K-faktorn är noterad på mätarens etikett.

Inställning	Beskrivning
Flödesmätare B K-faktor	Tryck på sifvervärdet för att ange K-faktor för B-sidans flödesmätare. OBS! K-faktorn är noterad på mätarens etikett.
Aktivera börvärde för maximalt tryck	Tryck på kryssrutan för att aktivera/avaktivera ett användardefinierat börvärde för maximalt tryck. Tryck på siffran för att justera det maximala tryckbörvärdet som kan anges på startskärmen.
Aktivera börvärde för minimalt tryck	Peka på kryssrutan för att aktivera/avaktivera ett användardefinierat börvärde för minimalt tryck. Tryck på siffran för att justera det minimala tryckbörvärdet som kan anges på startskärmen.
Aktivera Jog Limit	Tryck på kryssrutan för att aktivera/avaktivera jog limit-funktionen. Tryck på siffran för att justera primärvärmarens effektgräns. När den är aktiverad och i joggläge, stängs Reactor-enhetens pump automatiskt av när det angivna antalet cykler har slutförts. OBS! Den här funktionen kan aktiveras direkt på startskärmen.

Värme

Använd skärmen Värme för att kalibrera slangvärmen och ställa in slangstyrningsfunktion. För att kalibrera systemet, se **Kalibrering**, sidan 36.

Inställning	Beskrivning
Slangstyrningsfunktion	<p>Tryck för att välja slangstyrningsfunktion.</p> <p>FTS: Reglera till måltemperaturen med en FTS (vätsketemperaturgivare) på varje sida av slang. Kalibrering krävs för att använda FTS-kontroll sättet. Se Kalibrering, sidan 36.</p> <p>Motstånd: Reglera till måltemperatur med hjälp av värmeelementets motstånd (ändras med temperaturen). Kalibrering krävs för att använda kontroll sättet med motstånd. Se Kalibrering, sidan 36.</p> <p>Handbok: Styr målström (ampere) för att värma upp slang. Det manuella styrningsläget har ingen förprogrammerad styrning och är utformat för att användas under en begränsad tidsrymd tills en ordentlig kalibrering kan utföras eller FTS-problem lösas.</p> <p>OBS! När manuellt slangläge är aktiverat kommer det manuella slanglägets rådgivare (EVCH) att visas.</p>
Slang A Kalibreringsfaktor	Motståndsvärde bestämt under kalibreringsprocessen för A-sidans slang.
Slang B Kalibreringsfaktor	Motståndsvärde bestämt under kalibreringsprocessen för B-sidans slang.
Senaste kalibreringsdatum	Datum/tid för senaste utförda kalibrering.
Aktivera effekthantering	<p>Markera kryssrutan för att aktivera/inaktivera effekthantering. Tryck på siffran för att justera primärvärmarens effektgräns.</p> <p>Strömhantering gör det möjligt för användarna att begränsa primärvärmarens wattal till en önskad nivå. Det kan göras för att frigöra reservström för andra enheter på en generator och/eller köra systemet på en mindre generator. När effekthanteringen är aktiverad kan den nya totala systembelastningen avgöras med formeln nedan:</p> <p>Total systembelastning (med effekthantering) = Total systembelastning (utan effekthantering) – (Belastning på primär värmare (utan effekthantering) – Belastning på primär värmare (med effekthantering))</p> <p>Exempel: Elite E-20 10 kW</p> <p>Effekthantering aktiverad och primärvärmare begränsad till 7 kW</p> <p>Total systembelastning (med effekthantering) = 15 kW – (10 kW – 7 kW) = 12 kW</p> <p>OBS! På enfasssystem reduceras toppeffekten och skalas linjärt mot minskningen av den totala systembelastningen. På trefasssystem skalas inte toppeffekten linjärt mot minskningen av den totala systembelastningen.</p>

Inställning	Beskrivning
Aktivera börvärde för maximal temperatur	Tryck på kryssrutan för att aktivera/avaktivera ett användardefinierat börvärde för maximal temperatur. Tryck på siffran för att justera det maximala temperaturbörvärdet som kan anges på startskärmen.
Aktivera börvärde för minimal temperatur	Tryck på kryssrutan för att aktivera/avaktivera ett användardefinierat börvärde för minimal temperatur. Tryck på siffran för att justera det minimala temperaturbörvärde som kan anges på startskärmen.

System

Använd skärmen System för att ställa in systeminställningar.

Inställning	Beskrivning
Slangstyrningsfunktion	<p>Tryck för att välja slangstyrningsfunktion.</p> <p>FTS: Reglera till måltemperaturen med en FTS (vätsketemperaturgivare) på varje sida av slang. Kalibrering krävs för att använda FTS-kontrollslättet. Se Kalibrering, sidan 36.</p> <p>Motstånd: Reglera till måltemperatur med hjälp av värmeelementets motstånd (ändras med temperaturen). Kalibrering krävs för att använda kontrollslättet med motstånd. Se Kalibrering, sidan 36.</p> <p>Handbok: Styr målström (ampere) för att värma upp slang. Det manuella styrningsläget har ingen förprogrammerad styrning och är utformat för att användas under en begränsad tidsrymd tills en ordentlig kalibrering kan utföras eller FTS-problem lösas.</p> <p>OBS! När manuellt slangläge är aktiverat kommer det manuella slanglägets rådgivare (EVCH) att visas.</p>
Slang A Kalibreringsfaktor	Motståndsvärde bestämt under kalibreringsprocessen för A-sidans slang.
Slang B Kalibreringsfaktor	Motståndsvärde bestämt under kalibreringsprocessen för B-sidans slang.
Senaste kalibreringsdatum	Datum/tid för senaste utförda kalibrering.
Aktivera effekthantering	<p>Markera kryssrutan för att aktivera/inaktivera effekthantering. Tryck på siffran för att justera primärvärmarens effektgräns.</p> <p>Strömhantering gör det möjligt för användarna att begränsa primärvärmarens wattal till en önskad nivå. Det kan göras för att frigöra reservström för andra enheter på en generator och/eller köra systemet på en mindre generator. När effekthanteringen är aktiverad kan den nya totala systembelastningen avgöras med formeln nedan:</p> <p>Total systembelastning (med effekthantering) = Total systembelastning (utan effekthantering) – (Belastning på primär värmare (utan effekthantering) – Belastning på primär värmare (med effekthantering))</p> <p>Exempel: Elite E-20 10 kW</p> <p>Effekthantering aktiverad och primärvärmare begränsad till 7 kW</p> <p>Total systembelastning (med effekthantering) = 15 kW – (10 kW – 7 kW) = 12 kW</p> <p>OBS! På enfasssystem reduceras toppeffekten och skalas linjärt mot minskningen av den totala systembelastningen. På trefasssystem skalas inte toppeffekten linjärt mot minskningen av den totala systembelastningen.</p>

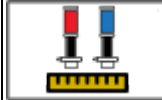
Inställning	Beskrivning
Aktivera börvärde för maximal temperatur	Tryck på kryssrutan för att aktivera/avaktivera ett användardefinierat börvärde för maximal temperatur. Tryck på siffran för att justera det maximala temperaturbörvärdet som kan anges på startskärmen.
Aktivera börvärde för minimal temperatur	Tryck på kryssrutan för att aktivera/avaktivera ett användardefinierat börvärde för minimal temperatur. Tryck på siffran för att justera det minimala temperaturbörvärde som kan anges på startskärmen.

Försörjningssystem

Använd skärmen Försörjningssystem för att ställa in systeminställningar.

Inställning	Beskrivning
Överföringspump A, typ	Tryck för att välja den typ av överföringspump som används för att mata doserarens A-sida. Typalternativ för överföringspump: Luft: Välj när du använder en luft-/pneumatisk överföringspump (eller annan elektrisk överföringspump som inte kommer från Graco). Elektrisk: Välj när du använder en elektrisk överföringspump från Graco.
Överföringspump B, typ	Tryck för att välja den typ av överföringspump som används för att mata doserarens B-sida. En lista med alternativ finns under Överföringspump A, typ.
Aktivera larm för pumprusning	Klicka i kryssrutan för att aktivera/inaktivera rusningslarm för överföringspump A eller B (DAFA eller DAFB). Rusningslarmen för överföringspump kan inaktiveras om de utlöses ofta och stör driften. OBS! Se felsökningsinformationen på help.graco.com för att åtgärda problem med DAFA- eller DAFB-larm.
Aktivera Smart Supply	Den här funktionen justerar automatiskt tryckbörvärdet för den elektriska överföringspumpen för att upprätthålla ett korrekt inloppstryck för olika kemikalier, omgivningsförhållanden och matningskonfigurationer. OBS! Den här funktionen aktiveras automatiskt när inloppstryckgivarna är aktiverade och minst en elektrisk överföringspump är installerad.
Maximal kemikalievolymer	Tryck för att ange den kemiska volymen för behållarna.
Aktivera alarm för låg kemikalienivå	Markera kryssrutan för att aktivera/inaktivera larm för låg kemikalienivå. Tryck på sifvervärdet för att justera larmtröskelvärdet.
Aktivera inloppstryckgivarna	Markera kryssrutan för att aktivera/inaktivera inloppstryckgivarna. OBS! Inloppstryckgivarna aktiveras automatiskt om flödesmätare är aktiverade.
Aktivera inloppstemperaturgivare	Markera kryssrutan för att aktivera/inaktivera inloppstemperaturgivarna.
Aktivera larm för låg inloppstemperatur	Markera kryssrutan för att aktivera/inaktivera larm för låg inloppstemperatur. Tryck på sifvervärdet för att justera larmtröskelvärdet.

Inställning	Beskrivning
Aktivera larm för hög inloppstemperatur	Markera kryssrutan för att aktivera/inaktivera larm för hög inloppstemperatur. Tryck på sifvervärdet för att justera larmtröskelvärdet.
Begär kalibrering av elektrisk överföringspump	Tryck på knappen för kalibrering av elektrisk överföringspump för att köa en kalibrering av en elektrisk överföringspump nästa gång den elektriska överföringspumpen körs. Visas endast när elektriska överföringspumpar är valda. OBS! Efter att ha tryckt på knappen visas ett meddelande på skärmen som meddelar användaren att kalibreringen står i kö.



Skärmarna Avancerad

Använd skärmarna Avancerad för att hantera systemets anslutning, skärminställningar och programvara.

Cellulär

Använd skärmen Cellulär för att ansluta appen Reactor Connect till Reactor eller återställa Reactor-nyckeln. Se drifthandboken till Reactor Connect. **Relaterade handböcker**, sidan 3.

Ikon	Namn	Beskrivning
	Återställa nyckeln	Tryck för att återställa Reactor Connect-nyckeln för systemet.

Inställning	Beskrivning
IMEI	IMEI för appmodulen Reactor Connect. Det här värdet används för att identifiera enheten och systemet i appen Reactor Connect.
Nyckel	Nyckel som används av appen Reactor Connect.
Nyckel skapad	Datum och tidpunkt då den senaste nyckeln skapades.

När Reactor-nyckeln har återställt måste alla operatörer som använder appen Reactor Connect återansluta till Reactor.

Byt av säkerhetsskäl ut Reactor-nyckeln regelbundet, särskilt om det finns misstankar om obehörig åtkomst.

Display

Använd displayen för att ställa in språk, datumformat, aktuellt datum, tid, lösenord för inställningsskärmar, fördröjning av skärmsläckare, temperaturenheter, tryckenheter, volymenheter och cyklenheter (pumpcykler eller volym).

Tryck på fältet bredvid varje inställning för att redigera.

Inställning	Beskrivning
Aktivera demoläge	Tryck för att aktivera/inaktivera demoläge. OBS! Inställningar som ändrats och cykler som samlats in i demoläge ångras inte efter att du lämnat demoläget.
Språk	Displayspråk.
Nummerformat	Nummerformat för display och USB-nedladdning.
Datumformat	Datum och tid på display.
Skärmsläckare	Skärmsläckarens tidsinställning (noll inaktiverar skärmsläckaren).
Lösenord	Lösenord för displayen. Inställningar med ett lås bredvid kan skyddas med lösenord. OBS! Ange 0000 (standardvärde) för att inaktivera lösenordet.
Temperaturenheter	Tryckenheter för display och USB-nedladdning.
Tryckenheter	Tryckenheter för display och USB-nedladdning.
Volymenheter	Volymenheter för display och USB-nedladdning.

Programvara

Programvaruskärmen visar systemets artikelnummer, systemserienummer, programvarans artikelnummer och programvaruversion.

Inställning	Beskrivning
Systemartikelnummer	Systemets artikelnummer (visas på produktetiketten). OBS! Värdet är tomt på utbytesskärmar.
Systemserienummer	Systemserienummer (visas på produktetiketten). OBS! Värdet är tomt på utbytesskärmar.
Programvaruartikelnummer	Artikelnummer på systemets programvara.
Programvaruversion	Systemets programvaruversion.
Aktivera mobila programuppdateringar	Markera kryssrutan för att aktivera/inaktivera mobila programuppdateringar.

Underhåll



Följ **Tryckavlastningsprocedur**, sidan 30, innan något underhåll utförs.

Förebyggande underhållsschema

Driftsförhållandena för ditt specifika system avgör hur ofta underhåll krävs. Upprätta ett schema för förebyggande underhåll genom att notera när och vilken typ av underhåll som behövs, och skapa sedan ett vanligt schema för kontroll av ditt system.

Verktyg som krävs för underhåll

- 9/16 tums skiftnyckel
- 1-1/8 tums skiftnyckel eller polygrip
- Fusion-smörjpistol

Doserarunderhåll

Smörjkopp

Kontrollera våtkoppen dagligen. Håll den 3/4 full med Gracos halstättningsvätska (TSL[®]) eller kompatibelt lösningsmedel. Dra inte åt packningsmuttern/våtkoppen för hårt.

Packningsmuttrar

Dra inte åt packningsmuttern/våtkoppen för hårt. Halsens u-kopp är inte justerbar.

Vätskeinloppssilnät

Inspektera vätskeinloppets silnät dagligen. Se **Spolning av inloppssilnät**, sidan 51.

ISO-smörjmedelsnivå

Inspektera ISO-smörjmedelsnivå och -tillstånd dagligen. Fyll på eller byt ut efter behov.

Fukt

Utsätt inte komponent A för luftfuktighet för att förhindra kristallisering.

Pistolens portar för blandningskammare

Rengör regelbundet pistolens portar för blandningskammare. Se din pistolhandbok, **Relaterade handböcker**, sidan 3.

Nät för pistolens backventil

Rengör pistolens backventilsnät regelbundet. Se din pistolhandbok, **Relaterade handböcker**, sidan 3.

Dammskydd

Använd ren, torr och oljefri tryckluft för att förebygga ansamling av damm på styrmoduler, fläktar och motor (under skyddet).

Ventilationshål

Håll ventilationshålen på baksidan av elskåpet öppna.

Fettcirkulationsventiler

Rengör fettcirkulationsventilerna varje vecka.

Avfuktartork

Avfuktarpatronen har ett indikatorfönster. Kontrollera det här fönstret dagligen för att se till att avfuktarpatronen fortfarande fungerar.

När fönstret är blått fungerar avfuktarpatronen fortfarande. Om fönstret ser rosa ut har fukt trängt in i avfuktarpatronen, den bör då bytas ut.

Spolning av inloppsilnät



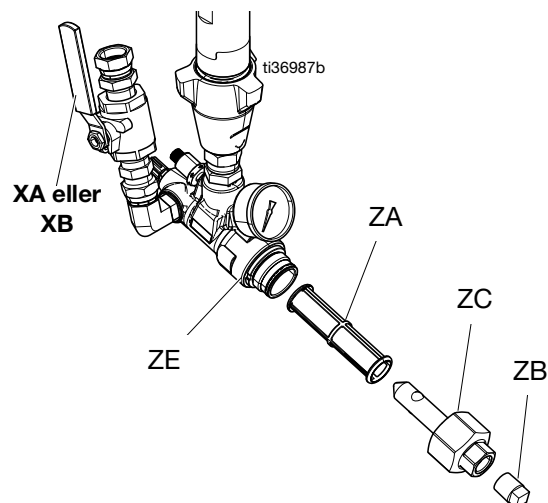
Inloppsilarna filtrerar ut partiklar som kan sätta igen pumpinloppets styrventiler. Inspektera silarna dagligen som en del av uppstartsrutinen och rengör vid behov.

Isocyanat kan kristalliseras vid fuktkontaminering eller frysning. Om kemikalierna som används är rena, korrekt förvarade och överförda och driftprocedurerna följs bör kontamineringen på A-sidans nät vara minimal.

Rengör A-sidans nät endast en gång per dag vid uppstart. Detta minimerar fuktkontaminering genom att man omedelbart spolar ut alla rester av isocyanat under fördelningens start.

1. Följ **Tryckavlastningsprocedur**, sidan 30.
2. Stäng vätskeinloppsventilen (XA) vid pumpinloppet. Detta förhindrar att material pumpas när nätet rengörs.
3. Placera en behållare under silbotten för att fånga upp avtappningen när silens dräneringsplugg tas bort (ZB).

4. När vätskan har tappats av, ta bort locket (ZC) och skärmen (ZA) från silens grenrör. Spola silnätet noggrant med ett kompatibelt lösningsmedel och skaka det torrt. Inspektera nätet. Inte mer än 25 % av nätet bör vara begränsat. Om mer än 25 % av nätet är blockerat, byt ut skärmen. Inspektera packningen och byt ut vid behov.
5. Montera silpluggen (ZB) med silnätet (ZA).
6. Öppna vätskeinloppsventilen (XA), kontrollera att det inte finns några läckor och torka ren utrustningen. Fortsätt med driften.



Byt vätska för ISO-pumpens halstätning (TSL)

Kontrollera skicket på TSL-vätskan dagligen. Byt ut TSL-vätskan om det blir en gel, om färgen mörknar eller om den blir utspädd med isocyanat.

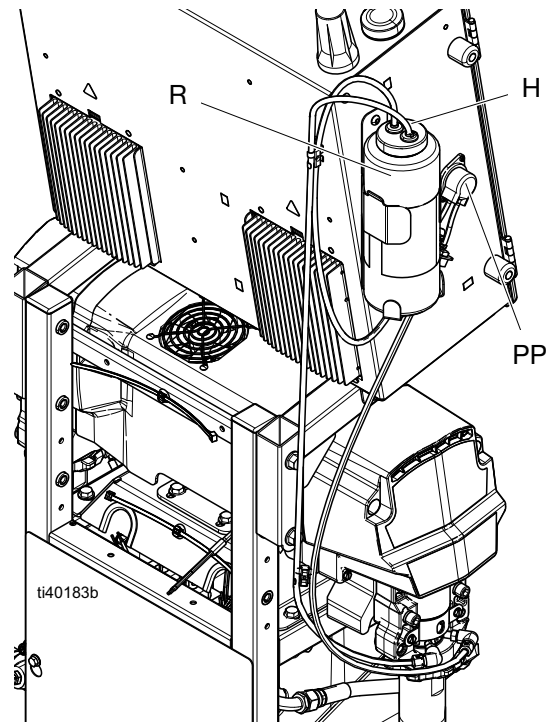
Gelbildning beror på att pumpsmörjmedlet har absorberat fukt. Intervallet mellan byten beror på miljön i vilken utrustningen körs. TSL-vätskesystemet minimerar fuktexponeringen, men viss kontaminering är ändå möjlig.

Missfärgning av TSL-vätskan beror på kontinuerligt läckage av mindre mängder isocyanat förbi pumptätningarna under drift. Om tätningarna fungerar ordentligt bör byte av TSL-vätska på grund av missfärgning inte behöva göras oftare än var tredje eller fjärde vecka.

Så här byter du TSL-vätska:

1. Följ **Tryckavlastningsprocedur**, sidan 30.
2. Lyft ut TSL-vätskesbehållaren (R) ur fästet och ta bort behållaren från locket. Håll locket över en lämplig avfallsbehållare och spola ut förorenad vätska ur ledningarna genom att placera silen i den nya vätskan och fördela förorenad vätska genom returledningen in i avfallsbehållaren.
3. Cykla den peristaltiska pumpen (PP) manuellt på diagnostikskärmen tills all kontaminerad TSL-vätska har avlägsnats från systemet.
4. Töm behållaren och spola den med ren TSL-vätska eller byt ut den mot en ny behållare.

5. När TSL-vätskesystemet är rent, fyll det med ny TSL-vätska.
6. Gänga på behållaren på lockenheten (H) och placera den i fästet.



7. Känn på pulserna i returslangen under normal pumpdrift som kontroll av att TSL-vätskepumpen fungerar korrekt.

Återvinning och kassation

Kassering

När produkten är uttjänt ska den återvinnas på ett miljövänligt sätt.


Felsökning













				
				

För att undvika skada på grund av en oförutsedd funktion av maskinen som startas med en fjärrkontroll, ska den cellulära modulen Reactor Connect, om sådan finns, kopplas från systemet före felsökning. Anvisningar finns i handboken för Reactor Connect

Felsökning av fel










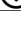
När ett fel uppstår visas felinformationsskärmen den aktiva felkoden och beskrivningen. Se Loggskärmar på sidan 46. Så här felsöker du ett aktivt fel:

1. Tryck på  för hjälp med det aktiva felet.

Errors					08:39
Date	Time	Help	Code	Description	
02/17/21	13:29		T6DB	(E04) Temp. Sensor Err. B	
02/17/21	13:29		V4MA	High Voltage A	
02/17/21	13:29		T6DA	(E04) Temp. Sensor Err. A	
02/17/21	13:29		P6FB	Press. Sens. Err. Inlet B	
02/17/21	13:29		P6FA	Press. Sens. Err. Inlet A	
02/17/21	13:29		T4EB	(E01) High Temp. Switch B	
02/17/21	13:29		T4EA	(E01) High Temp. Switch A	
02/17/21	13:29		P6BX	(E22) Press. Sens. Err. B	
02/17/21	13:29		P6AX	(E21) Press. Sens. Err. A	
02/17/21	13:29		A4DH	(E02) High Current Hose	

Page: 3 / 28

2. En QR-kodskärm visas. Skanna QR-koden med din smarttelefon för att skickas direkt till online-felsökningen för den aktiva felkoden. Du kan också gå till help.graco.com och söka efter det aktiva felet.

Errors					08:40
Date	Time	Help	Code	Description	
02/17/21	13:29		V4MA	High Voltage A	
02/17/21	13:29				
02/17/21	13:29				
02/17/21	13:29				
02/17/21	13:29				
02/17/21	13:29				
02/17/21	13:29				
02/17/21	13:29		A4DH	(E02) High Current Hose	

Page: 3 / 28

Beskrivningar av LED-status

I följande tabeller beskrivs innebörden av LED-status för TCM, MCM, ADM och systemet.

Tabell 1 TCM-modullampa, statusbeskrivningar

Se **Temperaturkontrollmodul (TCM)**, sidan 20.

LED	Tillstånd	Beskrivning
TCM-status (TK)	Fast grön	Strömsatt modul
	Blinkar gul	Aktiv kommunikation
	Stadigt blinkande röd	Programuppdatering pågår
	Stadig eller slumpvis blinkande röd	Ett modulfel finns

Tabell 2 MCM-modullampa, statusbeskrivningar

Se **Motorstyrningsmodul (MCM)**, sidan 20.

LED	Tillstånd	Beskrivning
MCM-status (MU)	Fast grön	Strömsatt modul
	Blinkar gul	Aktiv kommunikation
	Stadigt blinkande röd	Programuppdatering pågår
	Stadig eller slumpvis blinkande röd	Ett modulfel finns

Tabell 3 Beskrivningar av LED-status på ADM

Se **Elektrisk kapsling**, sidan 19, och **Doserare**, sidan 17.

LED	Tillstånd	Beskrivning
ADM-status (AAS)	Fast grön	Strömsatt modul
	Blinkar gul	Aktiv kommunikation
	Stadigt blinkande röd	Programuppdatering pågår
	Stadig eller slumpvis blinkande röd	Ett modulfel finns
Systemstatus (SS)	Snabbt blinkande grönt	Programuppdatering pågår
	Långsamt blinkande grönt	System på

Prestandadiagram

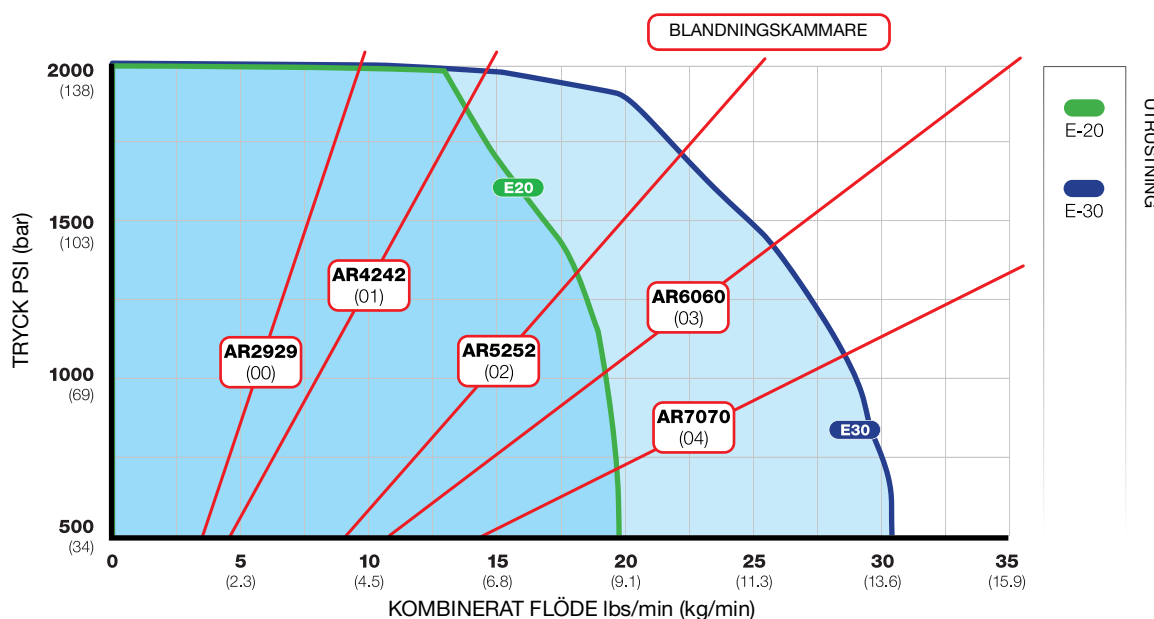
Använd dessa diagram till hjälp att identifiera den doserare som kommer att arbeta effektivast med respektive blandningskammare. Flödesnivåer baseras på en materialviskositet på 60 cps.

OBS!

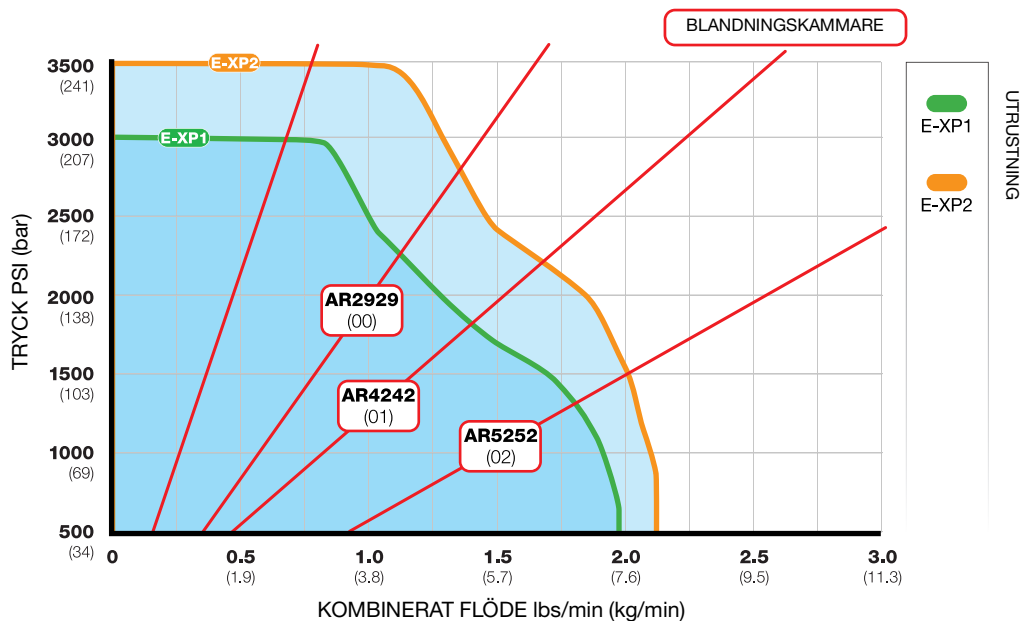
För att förhindra systemskada, trycksätt inte systemet ovanför linjen för munstycksstorleken som pistolen använder.

Tryck-/flödesdiagram

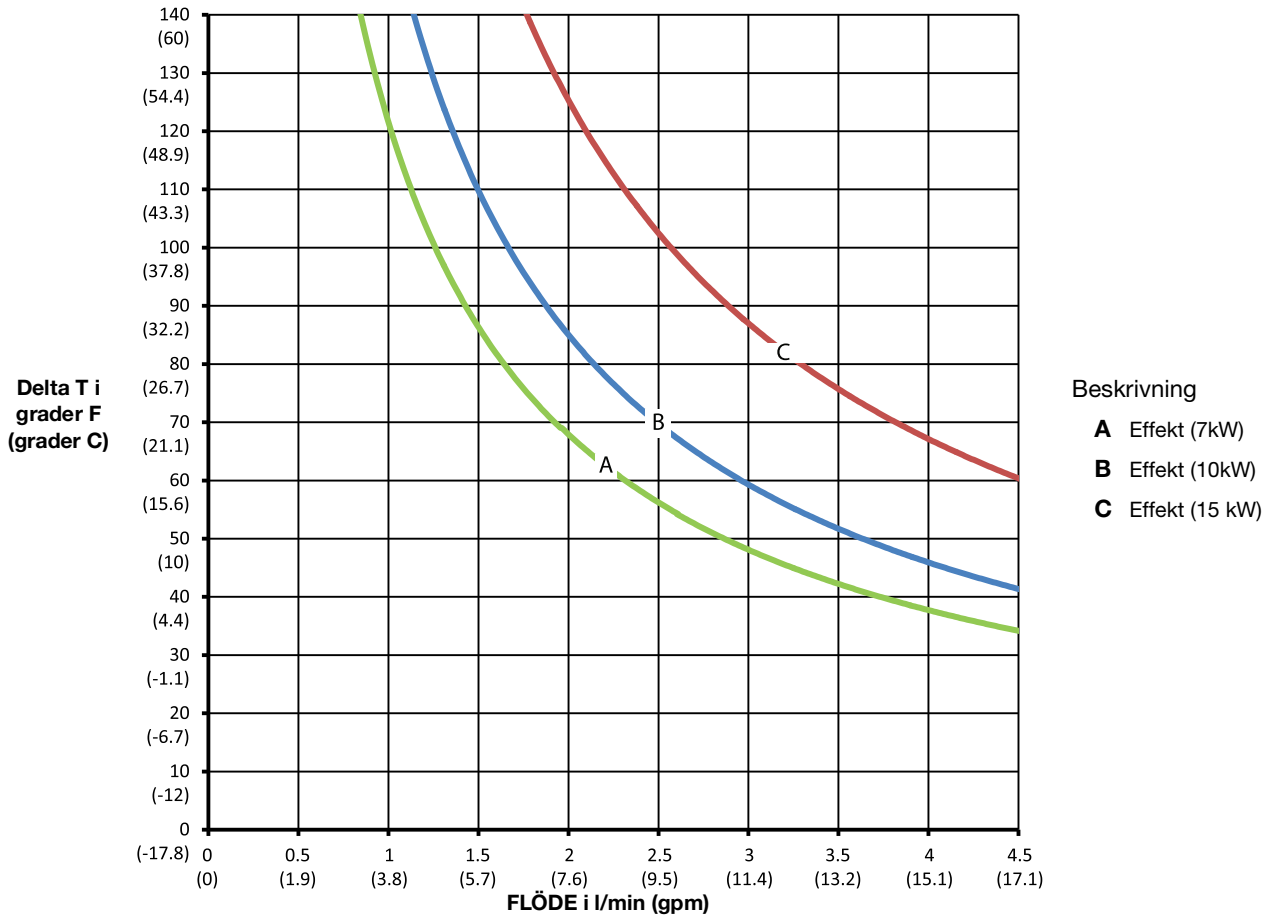
E-20 och E-30



E-XP1 och P2



Värmarprestandadiagram



OBS! Värmarprestandadata baseras på provning med 20 wt-hydraulolja och 240 V över värmarledningarna.

Justering av tryckbörvärdet för internt uppvärmd slang

Internt uppvärmda slangar drabbas av ytterligare tryckfall jämfört med externt uppvärmda slangar med samma innerdiameter. Systemets tryckbörvärde kan behöva ökas för att kompensera det extra tryckfallet och uppnå önskat tryck och sprutbild vid pistolen. Tryckfall kan variera beroende på tryckbörvärde, temperaturbörvärden, kemiska viskositeter och slangkonfiguration (längd och antal kopplingar). Se tabellen nedan som en utgångspunkt för att kompensera det extra tryckfallet.

Slanglängd	Justering av tryckbörvärde
< 30 m (100 fot)	Öka 50 - 150 psi (3,4- 10. bar)
30-70 m (100-200 ft)	Öka 0,7-1,7 MPa (6,9-17,2 bar, 100-250 psi)
> 200 fot (70 m)	Öka 150 - 350 psi (10,3 - 24,1 bar)

Justering av temperaturbörvärdet för internt uppvärmd slang

Temperaturbörvärden kan behöva justeras på internt uppvärmda slangar för att hantera ytterligare tryckobalans orsakad av ytterligare tryckfall. För att balansera trycket höjer du temperaturen på materialet med högre tryck och sänker temperaturen på materialet med lägre tryck. När obalansen är åtgärdad justerar du temperaturbörvärdena uppåt eller nedåt för att uppnå önskat resultat.


Återvinning och kassation

Kassering

När produkten är uttjänt ska den återvinnas på ett miljövänligt sätt.

Proposition 65, Kalifornien

BOENDE I KALIFORNIEN

 **WARNING:** Cancer och fortplantningsskador — www.P65warnings.ca.gov.

Tekniska specifikationer

Reactor E-20

Reactor 3 andelssystem, E-20				
	USA		Metriskt format	
Maximalt vätskearbetstryck	2000 psi		14 MPa, 140 bar	
Maximal vätsketemperatur	160 °F		71,1 °C	
Maximalt flödeshastighet	20 lb/min		9,07 kg/min.	
Maximala längd för uppvärmd slang	220 ft		67 m	
Ungefärlig utmatning per cykel (A+B)	0,0104 gal.		39.4 cc	
Omgivningstemperaturintervall för drift	20 °F till 120 °F		-7 °C till 49 °C	
Vätskeinlopp	3/4 npt(f)			
Vätskeutlopp – A	Nr 8 (1/2 tum) JIC, med nr 5 (5/16 tum) JIC-adapter			
Vätskeutlopp – B	Nr 10 (5/8 tum) JIC, med nr 6 (3/8 tum) JIC-adapter			
Portstorlek för vätskecirkulation	1/4 nps(m)			
Vätskecirkulation Portens maximala tryck	250 psi		1,7 MPa, 17 bar	
Våta delar	Aluminium, rostfritt stål, zinkpläterat kolstål, nickelpläterat kolstål, mässing, volframkarbid, krom, kemiskt beständiga o-ringar, PTFE, acetal, polyetylen med ultrahög molekylvikt			
Maximalt vätskeinloppstryck	Standard-modeller	Pro- och Elite-modeller	Standard-modeller	Pro- och Elite-modeller
	400 psi	600 psi	2,76 MPa, 27,6 bar	4,14 MPa, 41,3 bar
Krav på nätspänning				
200–240 VAC, 1-fas, 50/60 Hz				
200–240 VAC, 3-fas, DELTA, 50/60 Hz				
350–415 VAC, 3-fas WYE, 50/60 Hz				
Ljudtryck: Uppmätt enligt ISO-9614-2				
Mätt från 1 m (3,1 fot) vid 21 MPa (207 bar, 3 000 psi), 11,4 l/m (1 gpm)	90,1 dBA			
Bullernivå:				
Mätt från 1 m (3,1 fot) vid 21 MPa (207 bar, 3 000 psi), 11,4 l/m (1 gpm)	97,15 dBA			
Mått:				
Bredd	24,9 tum		63 cm	
Djup	15,0 tum		38 cm	
Höjd	56,5 tum		144 cm	
Vikt:				
Elite, 10 kW	270 lb		122 kg	
Anteckningar:				
Registrerade varumärken som nämns tillhör respektive ägare.				

Reactor E-30

Reactor 3 andelssystem, E-30				
	USA		Metriskt format	
Maximalt vätskearbetstryck	2000 psi		14 MPa, 140 bar	
Maximal vätsketemperatur	160 °F		71,1 °C	
Maximalt flödes hastighet	30 lb/min		13,5 kg/min.	
Maximala längd för uppvärmd slang	320 ft		97,5 m	
Ungefärlig utmatning per cykel (A+B)	0,0273 gal.		103.4 cc	
Omgivningstemperaturintervall för drift	20 °F till 120 °F		-7 °C till 49 °C	
Vätskeinlopp	3/4 npt(f)			
Vätskeutlopp – A	Nr 8 (1/2 tum) JIC, med nr 5 (5/16 tum) JIC-adapter			
Vätskeutlopp – B	Nr 10 (5/8 tum) JIC, med nr 6 (3/8 tum) JIC-adapter			
Portstorlek för vätskecirkulation	1/4 nps(m)			
Vätskecirkulation Portens maximala tryck	250 psi		1,7 MPa, 17 bar	
Våta delar	Aluminium, rostfritt stål, zinkpläterat kolstål, nickelpläterat kolstål, mässing, volframkarbid, krom, kemiskt beständiga o-ringar, PTFE, acetal, polyetylen med ultrahög molekylvikt			
Maximalt vätskeinloppstryck	Standard-modeller	Pro- och Elite-modeller	Standard-modeller	Pro- och Elite-modeller
	400 psi	600 psi	2,76 MPa, 27,6 bar	4,14 MPa, 41,3 bar
Krav på nätspänning				
200–240 VAC, 1-fas, 50/60 Hz				
200–240 VAC, 3-fas, DELTA, 50/60 Hz				
350-415 VAC, 3-fas WYE, 50/60 Hz				
Ljudtryck: Uppmätt enligt ISO-9614-2				
Mätt från 1 m (3,1 fot) vid 21 MPa (207 bar, 3 000 psi), 11,4 l/m (1 gpm)	87,3 dBA			
Bullernivå:				
Mätt från 1 m (3,1 fot) vid 21 MPa (207 bar, 3 000 psi), 11,4 l/m (1 gpm)	93,7 dBA			
Mått:				
Bredd	26,8 tum		68 cm	
Djup	15,0 tum		38 cm	
Höjd	56,5 tum		144 cm	
Vikt:				
Elite, 15 kW	335 lb		151,9 kg	
Anteckningar:				
Registrerade varumärken som nämns tillhör respektive ägare.				

Reactor E-XP1

Reactor 3 andelssystem, E-XP1				
	USA		Metriskt format	
Maximalt vätskearbetsstryck	3 000 psi		207 bar, 20.7 MPa	
Maximal vätsketemperatur	180 °F		82,2 °C	
Maximalt flöde/hastighet	2 gpm		7,6 l/m	
Maximala längd för uppvärmd slang	220 ft		67 m	
Ungefärlig utmatning per cykel (A+B)	0,0104 gal.		39.4 cc	
Omgivningstemperaturintervall för drift	20 °F till 120 °F		-7 °C till 49 °C	
Vätskeinlopp	3/4 npt(f)			
Vätskeutlopp – A	Nr 8 (1/2 tum) JIC, med nr 5 (5/16 tum) JIC-adapter			
Vätskeutlopp – B	Nr 10 (5/8 tum) JIC, med nr 6 (3/8 tum) JIC-adapter			
Portstorlek för vätskecirkulation	1/4 nps(m)			
Vätskecirkulation Portens maximala tryck	250 psi		1,7 MPa, 17 bar	
Våta delar	Aluminium, rostfritt stål, zinkpläterat kolstål, nickelpläterat kolstål, mässing, volframkarbid, krom, kemiskt beständiga o-ringar, PTFE, acetal, polyetylen med ultrahög molekylvikt			
Maximalt vätskeinloppstryck	Standard-modeller	Pro- och Elite-modeller	Standard-modeller	Pro- och Elite-modeller
	400 psi	600 psi	2,76 MPa, 27,6 bar	4,14 MPa, 41,3 bar
Krav på nätspänning				
200–240 VAC, 1-fas, 50/60 Hz				
200–240 VAC, 3-fas, DELTA, 50/60 Hz				
350-415 VAC, 3-fas WYE, 50/60 Hz				
Ljudtryck: Uppmätt enligt ISO-9614-2				
Mätt från 1 m (3,1 fot) vid 21 MPa (207 bar, 3 000 psi), 11,4 l/m (1 gpm)	85,1 dBA			
Bullernivå:				
Mätt från 1 m (3,1 fot) vid 21 MPa (207 bar, 3 000 psi), 11,4 l/m (1 gpm)	92,15 dBA			
Mått:				
Bredd	24,9 tum		63 cm	
Djup	15 tum		38 cm	
Höjd	56,5 tum		144 cm	
Vikt:				
Elite, 10 kW	270 lb		122,5 kg	
Anteckningar:				
Registrerade varumärken som nämns tillhör respektive ägare.				

Reactor E-XP2

Reactor 3 andelssystem, E-XP2				
	USA		Metriskt format	
Maximalt vätskearbetstryck	3500 psi		24,1 MPa, 241 bar	
Maximal vätsketemperatur	180 °F		82,2 °C	
Maximalt flödes hastighet	2,1 gpm		7,9 lpm	
Maximala längd för uppvärmd slang	320 ft		97,5 m	
Ungefärlig utmatning per cykel (A+B)	0,0203 gal.		77.1 cc	
Omgivningstemperaturintervall för drift	20 °F till 120 °F		-7 °C till 49 °C	
Vätskeinlopp	3/4 npt(f)			
Vätskeutlopp – A	Nr 8 (1/2 tum) JIC, med nr 5 (5/16 tum) JIC-adapter			
Vätskeutlopp – B	Nr 10 (5/8 tum) JIC, med nr 6 (3/8 tum) JIC-adapter			
Portstorlek för vätskecirkulation	1/4 nps(m)			
Vätskecirkulation Portens maximala tryck	250 psi		1,7 MPa, 17 bar	
Våta delar	Aluminium, rostfritt stål, zinkpläterat kolstål, nickelpläterat kolstål, mässing, volframkarbid, krom, kemiskt beständiga o-ringar, PTFE, acetal, polyetylen med ultrahög molekylvikt			
Maximalt vätskeinloppstryck	Standard-modeller	Pro- och Elite-modeller	Standard-modeller	Pro- och Elite-modeller
	400 psi	600 psi	2,76 MPa, 27,6 bar	4,13 MPa, 41,3 bar
Krav på nätspänning				
200–240 VAC, 1-fas, 50/60 Hz				
200–240 VAC, 3-fas, DELTA, 50/60 Hz				
350-415 VAC, 3-fas WYE, 50/60 Hz				
Ljudtryck: Uppmätt enligt ISO-9614-2				
Mätt från 1 m (3,1 fot) vid 21 MPa (207 bar, 3 000 psi), 11,4 l/m (1 gpm)	79,6 dBA			
Bullernivå:				
Mätt från 1 m (3,1 fot) vid 21 MPa (207 bar, 3 000 psi), 11,4 l/m (1 gpm)	86,6 dBA			
Mått:				
Bredd	26,8 tum		68 cm	
Djup	15 tum		38 cm	
Höjd	56,5 tum		144 cm	
Vikt:				
Elite kW	330 lb		149,7 kg	
Anteckningar:				
Registrerade varumärken som nämns tillhör respektive ägare.				

Gracos utökad garanti för Reactor-komponenter

Graco garanterar att all utrustning som beskrivs i detta dokument, och som är tillverkad av Graco och bär dess namn, är fri från material- och tillverkningsfel vid tidpunkten för försäljningen till den ursprungliga köparen. Med undantag för särskilda, utökade eller begränsade garantiåtaganden som utges av Graco, åtar sig Graco att under en tolv månadersperiod från inköpsdatumet reparera eller byta ut delar som av Graco befinns vara felaktiga. Garantin gäller endast under förutsättning att utrustningen installeras, används och sköts i enlighet med Gracos skriftliga rekommendationer.

Gracos artikelnummer	Beskrivning	Garantiperiod
25R357	Elmotor, 1,75 hk	36 månader eller 3 miljoner cykler
25R359	Elmotor, 2,5 hk	36 månader eller 3 miljoner cykler
18B011	Motorstyrningsmodul	36 månader eller 3 miljoner cykler
25P036	Temperaturregleringsmodul	36 månader eller 3 miljoner cykler
18E139	Avancerad displaymodul	36 månader eller 3 miljoner cykler
Alla andra Reactor 3-delar		12 månader

Garantin omfattar inte, och Graco ska inte hållas ansvarigt för, allmänt slitage eller funktionsfel, skador eller slitage som orsakas av felaktig installation, felaktigt bruk, nötning, korrosion, otillräckligt eller felaktigt underhåll, oaktsamhet, olyckor, manipulation eller byten till komponenter som inte tillverkas av Graco. Graco ska heller inte hållas ansvarigt för funktionsfel, skada eller slitage som orsakas av att Graco-utrustningen är inkompatibel med konstruktioner, tillbehör, utrustning eller material som inte har levererats av Graco, ej heller felaktig formgivning, tillverkning, installation, drift eller underhåll av konstruktioner, tillbehör, utrustning eller material som inte har levererats av Graco.

Garantin gäller under förutsättning att utrustningen som anses defekt skickas med förbetald retur till en auktoriserad Graco-återförsäljare för verifiering av det påstådda felet. Om det påstådda felet verifieras kommer Graco att reparera eller ersätta alla defekta delar utan kostnad. Utrustningen kommer att returneras till den ursprungliga köparen med frakten betald. Om inspektionen av utrustningen inte uppklarar några material- eller tillverkningsfel kommer reparationer att utföras till en rimlig avgift som kan innefatta kostnaderna för reservdelar, arbete och transport.

DENNA GARANTI ÄR EXKLUSIV OCH ISTÄLLET FÖR ALLA ANDRA GARANTIER, UTTRYCKLIGA ELLER UNDERFÖRSTÅDDA, INKLUSIVE MEN INTE BEGRÄNSAT TILL GARANTIER OM SÄLJBARHET ELLER GARANTIER OM LÄMPLIGHET FÖR ETT VISST ÄNDAMÅL.

Gracos enda åtagande och köparens enda gottgörelse för brott mot garantin är de som anges ovan. Köparen medger att ingen annan ersättning (inklusive, men inte begränsat till, skadestånd för följdskada för förlorad vinst, förlorad försäljning, personskador, materiella skador eller andra följdskador) är aktuell. Åtgärder för brott mot garantiåtagandet måste läggas fram inom två (2) år efter inköpet eller ett (1) år efter att garantiperioden har löpt ut.

GRACO LÄMNAR INGA GARANTIER OCH FRÅNSÄGER SIG ALLA UNDERFÖRSTÅDDA GARANTIER OM SÄLJBARHET ELLER LÄMPLIGHET FÖR ETT VISST ÄNDAMÅL AVSEENDE TILLBEHÖR, UTRUSTNING, MATERIAL ELLER KOMPONENTER SOM SÄLJS MEN INTE TILLVERKAS AV GRACO. Dessa artiklar som säljs men inte tillverkas av Graco (t.ex. elmotorer, strömbrytare, slangar) omfattas i förekommande fall av respektive tillverkarens garanti. Graco kommer inom rimliga gränser att hjälpa köparen med att lämna anspråk rörande överträdelse mot dessa garantier.

Graco är under inga omständigheter ansvarigt för indirekta, oavsiktliga, särskilda skador eller följdskador som uppkommer till följd av att Graco levererar utrustning i enlighet med det som framlagts häri, eller för tillhandahållande, prestanda eller användning av produkter eller andra varor som säljs enligt detta, oavsett om så sker till följd av avtalsbrott, garantibrott, försumlighet från Gracos sida eller annat.

Graco-information

För att få den senaste informationen om Gracos produkter kan du besöka

www.graco.com.

För patentinformation, se www.graco.com/patents.

FÖR ATT GÖRA EN BESTÄLLNING, kontakta din Graco-återförsäljare eller ring så hänvisar vi till närmaste återförsäljare.

Telefon: 612-623-6921 **Eller avgiftsfritt:** 1-800-328-0211, **Fax:** 612-378-3505

*All text och alla bilder i den här handboken visar den senast tillgängliga informationen som fanns vid publiceringen.
Graco förbehåller sig rätten att när som helst införa ändringar utan föregående meddelande därom.*

Översättning av originalanvisningarna. This manual contains Swedish. MM 3A8500

Gracos Högkvarter: Minneapolis

Internationella kontor: Belgien, Kina, Japan, Korea

GRACO INC. AND SUBSIDIARIES • P.O. BOX 1441 • MINNEAPOLIS MN 55440-1441 • USA

Upphovsrätt 2021, Graco Inc. Alla Gracos tillverkningsplatser är registrerade enligt ISO 9001.

www.graco.com

Revidering E, november 2022