

T4

3A8763B

3:1 Pneumatische transferpomp

NL

Voor gebruik met polyurethaanschuim, polyurea en gelijkaardige niet-brandbare materialen. Alleen voor professioneel gebruik.

Binnen Europa niet goedgekeurd voor gebruik in omgevingen met explosiegevaar.

Zie pagina 2 voor informatie over modellen.

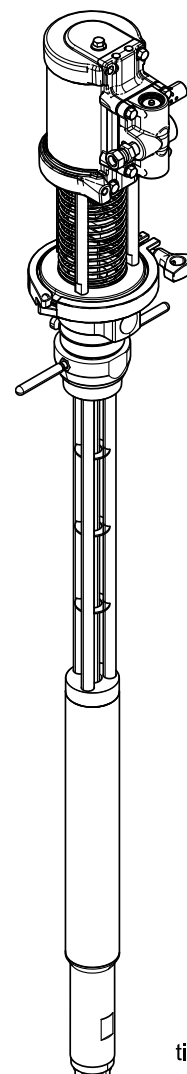
Maximumwerkdruk (perslucht) 0,69 MPa (6,9 bar, 100 psi)

Maximale vloeistofwerkdruk: 2,17 MPa (315 psi, 21,7 bar)



Belangrijke veiligheidsinstructies

Lees alle waarschuwingen en instructies in deze handleiding voordat u het apparaat gebruikt.
Bewaar deze instructies.



ti39754a

Inhoudsopgave

Modellen	2	Problemen oplossen	17
Bijbehorende handleidingen	2	Dagelijks onderhoud	17
Waarschuwingen	3	Onderdelen	18
Belangrijke informatie over isocyaan (ISO)	5	Pomp (26D001).....	18
Aandachtspunten isocyaan	5	Luchtmotor (273294).....	19
Zelfontbranding van materialen	6	Luchtmotor (273294) (vervolg)	20
Houd componenten A en B gescheiden	6	Luchtventiel (inbegrepen in set 24A351).....	22
Vochtgevoeligheid van isocyanaten	6	Toebehoren	23
Schuimharsen met 245 fa als blaasmiddel	7	Overzichtsgrafiek van de prestaties	26
Van vloeistof wisselen	7	Vloeistofuitlaatdruk berekenen	26
Voorbeeldinstallatie	8	Bereken het luchtverbruik van de pomp	26
Typische installatie zonder circulatie	8	Drukconversietabel	27
Typische installatie met circulatie	9	Standard Cubic Feet/Minute (SCFM)	
Typische pompinstallatie	10	Vereistentabel	27
Typische installatie met meerdere		Afmetingen	28
onderpompen	11	Recyclen of afdanken	29
Installatie	12	Eind van de levensduur	29
Aarding	12	California Proposition 65	29
De pomp instellen	13	Technische specificaties	30
De pomp monteren	13	Opmerkingen	31
Bediening	14	Standaard Graco-garantie	32
Apparatuur spoelen voor gebruik	14		
Drukontlastingsprocedure	14		
Materiaalvaten verwisselen	15		
Dagelijkse opstart	16		
Dagelijkse uitschakelprocedure	16		

Modellen

Onderdeel	Omschrijving	Overbren- gingsver- houding pomp	Materiaal onder- pomp	Toebehoren vloeistof- toevoer		Toebehoren luchttoevoer	
				Draaifitting 157785	Vloei- stofslang van 10 ft 217382	Set luchttoevoer 246483	Set absorptie- droger 247616
26D001	T4-pomp	3:1	Koolstof- staal				
26D002	Twee T4-pompen met vloeistof			✓	✓		
26D003	Twee T4-pompen met vloeistof en lucht			✓	✓	✓	✓






Bijbehorende handleidingen

Handleidingen zijn verkrijgbaar op www.graco.com.

Onderdeel	Beschrijving handleiding
3A8598	ProConnect® CS-onderpomp - Onderdelen
3A8500	Reactor® 3-doseersystemen - Bediening
3A8501	Reactor® 3-doseersystemen - Reparatie en onderdelen
3A7683	Intern verwarmde slang - Bediening

Waarschuwingen

De onderstaande waarschuwingen betreffen installatie, gebruik, aarding, onderhoud en reparatie van deze apparatuur. Het uitroepteken verwijst naar een algemene waarschuwing en het gevarensymbool verwijst naar procedurespecifieke risico's. Als u deze symbolen in de handleiding of op de waarschuwingslabels ziet, raadpleeg dan deze Waarschuwingen. Productspecifieke gevarensymbolen en waarschuwingen die niet in dit hoofdstuk staan beschreven, staan vermeld in de gehele handleiding waar deze van toepassing zijn.

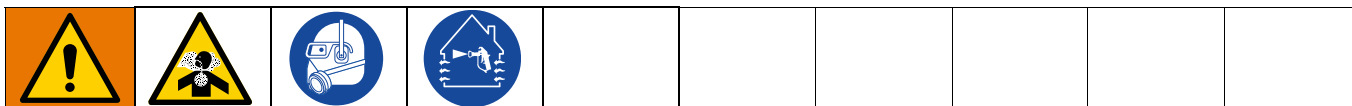
 <h2 style="margin: 0;">WAARSCHUWING</h2>	
	<p>GEVAAR VAN GIFTIGE MATERIALEN OF DAMPEN</p> <p>Giftige vloeistoffen of dampen kunnen ernstig of zelfs dodelijk letsel veroorzaken als deze in de ogen of op de huid spatten, of ingeademd of ingeslikt worden.</p> <ul style="list-style-type: none"> • Op het veiligheidsgegevensblad (SDS) staat hoe u moet omgaan met de vloeistoffen die u gaat gebruiken, de specifieke gevaren daarvan en de gevolgen van langdurige blootstelling. • Tijdens het spuiten, het onderhouden van apparatuur en bij elke aanwezigheid in het werkgebied moet het werkgebied altijd goed worden geventileerd. Alle daar aanwezige personen moeten geschikte PBM (persoonlijke beschermingsmiddelen) dragen. Zie de waarschuwingen in deze handleiding betreffende PBM (persoonlijke beschermingsmiddelen). • Bewaar gevaarlijke vloeistof in goedgekeurde containers en voer ze af conform alle geldende richtlijnen.
	<p>PERSOONLIJKE BESCHERMINGSMIDDELEN</p> <p>Drag altijd geschikte persoonlijke beschermingsmiddelen en bedek alle huid bij het spuiten, bij het onderhouden van de apparatuur of als u in het werkgebied bent. Beschermingsuitrusting helpt ernstig letsel te voorkomen, waaronder langdurige blootstelling; inademing van giftige rook, nevel of dampen; en allergische reacties; brandwonden; oogletsel en gehoorverlies. Deze beschermingsmiddelen bestaan onder andere uit:</p> <ul style="list-style-type: none"> • Een goed passend ademhalingsfilter, eventueel met luchttoevoer, chemisch ondoordringbare handschoenen, beschermende kleding en voetafdekking zoals aanbevolen door de fabrikant van de vloeistof en de regelgevende autoriteit ter plekke. • Gezichts- en gehoorbescherming
 	<p>GEVAAR VAN VERKEERD GEBRUIK</p> <p>Verkeerd gebruik kan leiden tot ernstig of dodelijk letsel.</p> <ul style="list-style-type: none"> • Bedien het systeem niet als u moe, of onder invloed van drugs, alcohol of geneesmiddelen bent. • Overschrijd nooit de maximale werkdruk of de maximale bedrijfstemperatuur van het zwakste onderdeel in uw systeem. Zie de Technische specificaties van alle apparatuurhandleidingen. • Gebruik vloeistoffen en oplosmiddelen die compatibel zijn met de bevochtigde onderdelen van de apparatuur. Zie de Technische specificaties van alle apparatuurhandleidingen. Lees de waarschuwingen van de fabrikant van de vloeistof en oplosmiddelen. Vraag de leverancier of verkoper van het materiaal om het veiligheidsinformatieblad (SDS) waarop alle informatie staat. • Verlaat het werkgebied niet als de apparatuur in werking is of onder druk staat. • Schakel alle apparatuur uit en volg de Drukontlastingsprocedure wanneer de apparatuur niet wordt gebruikt. • Controleer de apparatuur dagelijks. Repareer of vervang versleten of beschadigde onderdelen onmiddellijk; vervang ze uitsluitend door originele reserveonderdelen van de fabrikant. • Breng geen veranderingen of aanpassingen in de apparatuur aan. Door veranderingen of aanpassingen kunnen goedkeuringen van instanties ongeldig worden en kan de veiligheid in gevaar komen. • Zorg dat alle apparatuur gekeurd en goedgekeurd is voor de omgeving waarin u de apparatuur gebruikt. • Gebruik de apparatuur alleen voor het beoogde doel. Neem voor meer informatie contact op met uw distributeur. • Leid slangen en kabels uit de buurt van plaatsen waar gereden wordt en uit de buurt van scherpe randen, bewegende onderdelen en hete oppervlakken. • Zorg dat er geen kink in slangen komt, buig ze niet te ver door en trek het apparaat nooit vooruit aan de slang. • Houd kinderen en dieren weg uit het werkgebied. • Houd u aan alle geldende veiligheidsvoorschriften.

 <h1 style="margin: 0;">WAARSCHUWING</h1>	
   	<p>BRAND- EN EXPLOSIEGEVAAR</p> <p>Ontvlambare dampen, zoals dampen van oplosmiddelen en verf, in het werkgebied kunnen ontbranden of exploderen. Verf of oplosmiddelen die door het apparaat stromen, kunnen statische elektriciteit opwekken. Ter voorkoming van brand en explosies:</p> <ul style="list-style-type: none"> • Gebruik de apparatuur alleen in goed geventileerde ruimtes. • Zorg dat er geen ontstekingsbronnen zijn zoals waakvlammen, sigaretten, draagbare elektrische lampen en kunststof druppelvangers (deze kunnen statische vonkoverslag geven). • Aard alle apparatuur in het werkgebied. Zie de instructies over aarding. • Spuit of spoel nooit oplosmiddelen onder hoge druk. • Houd het werkgebied vrij van vuil, inclusief oplosmiddelen, poetslappen en benzine. • Haal geen stekkers uit stopcontacten, steek geen stekkers in stopcontacten en doe geen lampen aan of uit als er ontvlambare dampen aanwezig zijn. • Alleen geaarde slangen gebruiken. • Houd het pistool stevig tegen de zijkant van een geaarde emmer gedrukt terwijl u in de emmer spuit. Gebruik geen emervoeringen, tenzij ze antistatisch of geleidend zijn. • Stop onmiddellijk met werken als u statische vonken ziet of een schok voelt. Gebruik het systeem pas weer als u de oorzaak van het probleem kent en het probleem is verholpen. • Zorg dat er altijd een werkend brandblusapparaat in het werkgebied is.
  	<p>GEVAAR VAN APPARATUUR ONDER DRUK</p> <p>Vloeistof uit de apparatuur, uit lekkages of uit beschadigde onderdelen kan in de ogen of op de huid spatten en ernstig letsel veroorzaken.</p> <ul style="list-style-type: none"> • Voer altijd de drukontlastingsprocedure uit wanneer u stopt met spuiten/materiaal afgeven en vóór reiniging, controle of onderhoud aan de apparatuur. • Draai altijd eerst alle vloeistofkoppelingen goed vast voordat u de apparatuur gaat bedienen. • Controleer slangen, buizen en koppelingen dagelijks. Vervang versleten of beschadigde onderdelen onmiddellijk.
 	<p>GEVAREN VAN BEWEGENDE ONDERDELEN</p> <p>Bewegende onderdelen kunnen vingers en andere lichaamsdelen afknellen, amputeren of snijwonden veroorzaken.</p> <ul style="list-style-type: none"> • Blijf uit de buurt van bewegende onderdelen. • Laat de apparatuur niet werken als beschermkappen of panelen zijn weggehaald. • De apparatuur kan zonder waarschuwing starten. Voordat u de apparatuur controleert, verplaatst of er onderhoud aan uitvoert, moet u eerst de Drukontlastingsprocedure uitvoeren en alle voedingsbronnen loskoppelen.
	<p>GEVAAR VAN BRANDWONDEN</p> <p>Oppervlakken van apparatuur en verwarmde vloeistof kunnen zeer heet worden tijdens het gebruik. Zo vermijdt u ernstige brandwonden:</p> <ul style="list-style-type: none"> • Raak de warme vloeistof of de warme apparatuur niet aan.

Belangrijke informatie over isocyaanaat (ISO)

Isocyanaten (ISO) zijn katalysatoren die gebruikt worden in tweecomponentenmateriaal.

Aandachtspunten isocyaanaat



Bij het spuiten of afgeven van vloeistof die isocyaanaat bevat, kunnen schadelijke nevels, dampen of zwevende deeltjes ontstaan.

- Lees en begrijp de waarschuwingen en het Veiligheidsgegevensblad (SDS - Safety Data Sheet) van de fabrikant, zodat u op de hoogte bent van de specifieke gevaren en voorzorgsmaatregelen bij het gebruik van isocyanaten.
- Het gebruik van isocyanaten brengt potentieel gevaarlijke procedures met zich mee. U mag deze apparatuur uitsluitend gebruiken als u bent getraind in en gekwalificeerd voor het gebruik ervan en u de informatie in deze handleiding, de toepassingsinstructies van de vloeistoffabrikant en veiligheidsinformatiebladen hebt gelezen en begrepen.
- Het gebruik van onjuist onderhouden of verkeerd afgestelde apparatuur kan leiden tot onvoldoende uitgehard materiaal. Hierbij kan uitgassing optreden en kunnen onaangename geuren ontstaan. De apparatuur moet zorgvuldig worden onderhouden en afgesteld volgens de instructies in de handleiding.
- Voorkom inademing van nevels, dampen of zwevende deeltjes met isocyaanaat door ervoor te zorgen dat iedereen in het werkgebied geschikte ademhalingsbescherming draagt. Draag altijd een goed passend ademhalingsfilter, zo nodig met luchttoevoer. Ventileer het werkgebied in overeenstemming met de instructies in de SDS'en van de vloeistoffabrikant.
- Vermijd elk huidcontact met isocyanaten. Iedereen in het werkgebied moet chemisch ondoordringbare handschoenen, beschermende kleding en voetafdekking dragen zoals aanbevolen door de fabrikant van de vloeistof en de regelgevende autoriteit ter plekke. Volg alle aanbevelingen van de fabrikant, ook die voor de omgang met vervuilde kleding. Was na het spuiten altijd eerst uw handen en gezicht voordat u gaat eten of drinken.
- Het risico van blootstelling aan isocyanaten houdt niet op na het spuiten. Mensen zonder geschikte PBM (persoonlijke beschermingsmiddelen) moeten wegblijven uit het werkgebied, tijdens gebruik van de materialen en gedurende een periode daarna, zoals aangegeven door de fabrikant van de vloeistof. In het algemeen is deze periode minstens 24 uur.
- Waarschuw anderen die eventueel de ruimte kunnen betreden, over de gevaren van isocyanaten. Volg de aanbevelingen van de fabrikant van de vloeistof en de regelgevende autoriteit ter plekke. Wij raden aan om buiten het werkgebied een waarschuwingsbord te plaatsen zoals het voorbeeld hieronder:

 WAARSCHUWING	
	RISICO VAN GIFTIGE DAMPEN
GA NIET NAAR BINNEN TIJDENS HET SPUITEN VAN SCHUIM OF GEDURENDE ____ UUR NA HET AANBRENGEN	
GA PAS NAAR BINNEN:	
DATUM: _____	
TIJD: _____	

Zelfontbranding van materialen



Sommige materialen kunnen zelfontbrandend worden als ze te dik wordt aangebracht. Lees de waarschuwing van de materiaalfabrikant en het Veiligheidsgegevensblad (SDS - Safety Data Sheet).

Houd componenten A en B gescheiden



Kruisbesmetting kan leiden tot uitgehard materiaal in vloeistofleidingen, met ernstig letsel of schade aan apparatuur tot gevolg. Om verontreiniging te voorkomen:

- Verwissel **nooit** de bevochtigde onderdelen voor component A en B.
- Gebruik nooit oplosmiddel aan de ene kant als het verontreinigd is vanaf de andere kant.

Vochtgevoeligheid van isocyanaten

Door blootstelling aan vocht (uit de lucht of andere bronnen) zal isocynaat ten dele uitharden, waarbij kleine, harde, schurende kristallen ontstaan die een suspensie vormen met de vloeistof. Na verloop van tijd vormt zich een laag op het oppervlak en zal de ISO geleren, waardoor de viscositeit toeneemt.

LET OP

Gedeeltelijk uitgehard ISO zal de prestaties en levensduur van alle bevochtigde onderdelen verminderen.

- Gebruik altijd een afgesloten container met een droogmiddel in het luchtgat of een stikstofomgeving. Sla ISO **nooit** op in een open container.
- Gebruik alleen vochtbestendige slangen die geschikt zijn voor isocynaat.
- Gebruik nooit teruggewonnen oplosmiddelen, aangezien deze vocht kunnen bevatten. Houd ongebruikte containers met oplosmiddel altijd gesloten.
- Voorzie schroefdraad altijd van een geschikt smeermiddel wanneer apparatuur opnieuw in elkaar wordt gezet.

OPMERKING: De dikte van de aangebrachte laag en de kristallisatiesnelheid variëren naargelang de samenstelling van het ISO, de vochtigheid en de temperatuur.

Schuimharsen met 245 fa als blaasmiddel

Sommige blaasmiddelen gaan bij temperaturen boven 33 °C (90 °F) schuimen als ze niet onder druk staan, vooral als ze worden geroerd. Beperk schuimvorming door de voorverwarming in een circulatiesysteem te minimaliseren.

Van vloeistof wisselen

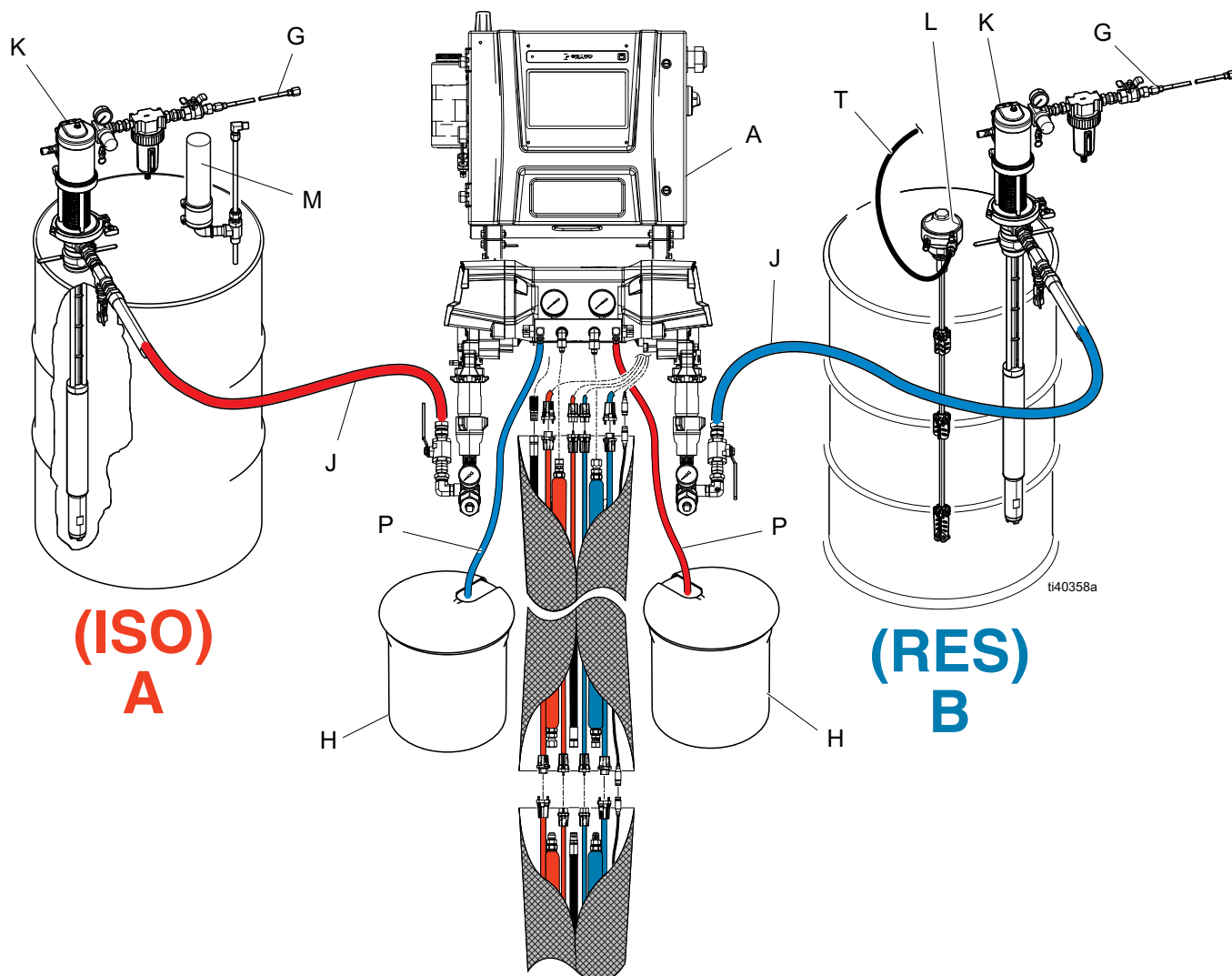
LET OP

Het wisselen van vloeistof die in uw apparatuur wordt gebruikt, vereist speciale aandacht om schade en tijdverlies te voorkomen.

- Spoel de apparatuur meerdere keren voorafgaand aan een vloeistofwissel, zodat de apparatuur grondig schoon is.
- Vraag de fabrikant van het materiaal naar de chemische compatibiliteit.
- Bij het wisselen tussen epoxy en urethaan of polyurea moeten alle vloeistofcomponenten worden gedemonteerd en gereinigd. Vervang ook alle slangen. Epoxyharsen hebben vaak aminen aan de B-zijde (verharder). Polyurea's hebben vaak amines aan de B-zijde (hars).

Voorbeeldinstallatie

Typische installatie zonder circulatie



AFB. 1: Typische installatie zonder circulatie

OPMERKING: Zie **Typische pompinstallatie**, pagina 10, voor vereiste componenten.

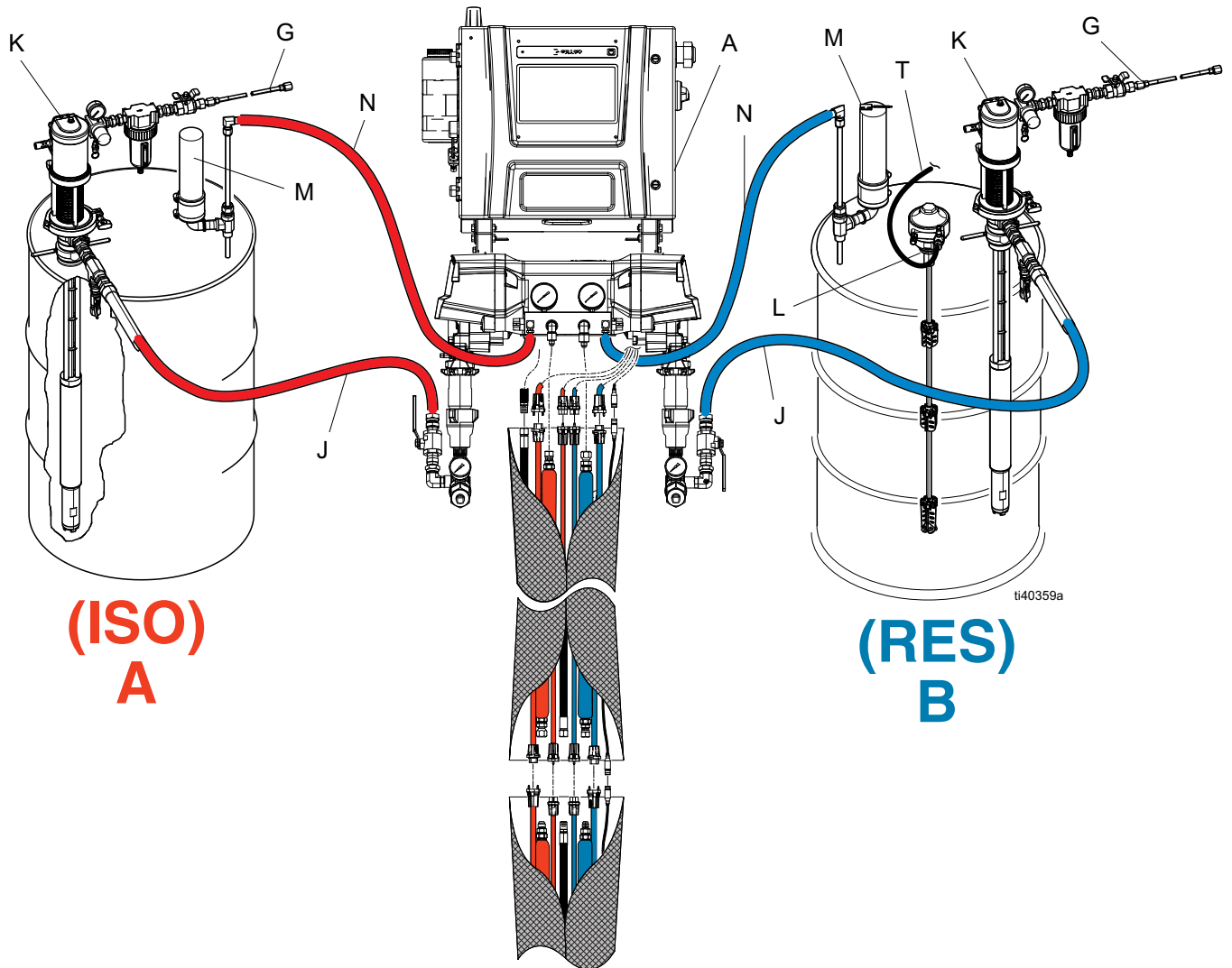
Ref. Omschrijving

- A Doseerapparaat
- G Luchttoevoerleidingen transferpomp
- H Afvalcontainers
- J Vloeistoftoevoerleidingen

Ref. Omschrijving

- K Transferpompen
(andere artikelen apart aanschaffen)
- L Roerwerk
- M Absorptiedroger
- P Ontluchtungsleidingen
- T Luchttoevoerleiding voor roerwerk

Typische installatie met circulatie



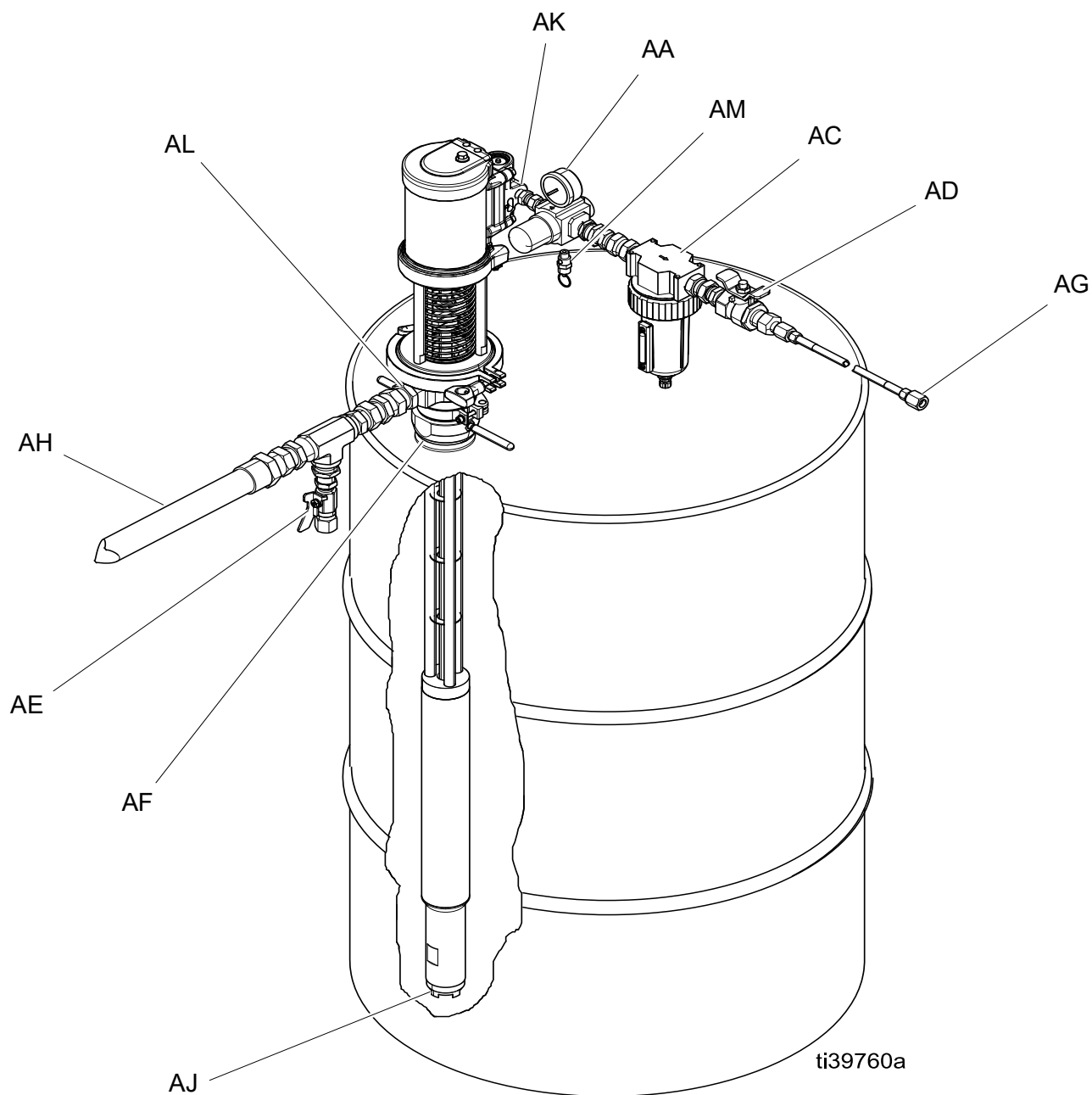
AFB. 2: Typische installatie met circulatie

OPMERKING: Zie **Typische pompinstallatie**, pagina 10, voor vereiste componenten.

Ref. Omschrijving

- A Doseerapparaat
- G Luchttoevoerleidingen transferpomp
- J Vloeistoftoevoerleidingen
- K Transferpompen
(andere artikelen apart aanschaffen)
- L Roerwerk
- M Absorptiedroger
- N Circulatieleidingen
- T Luchttoevoerleiding voor roerwerk

Typische pompinstallatie



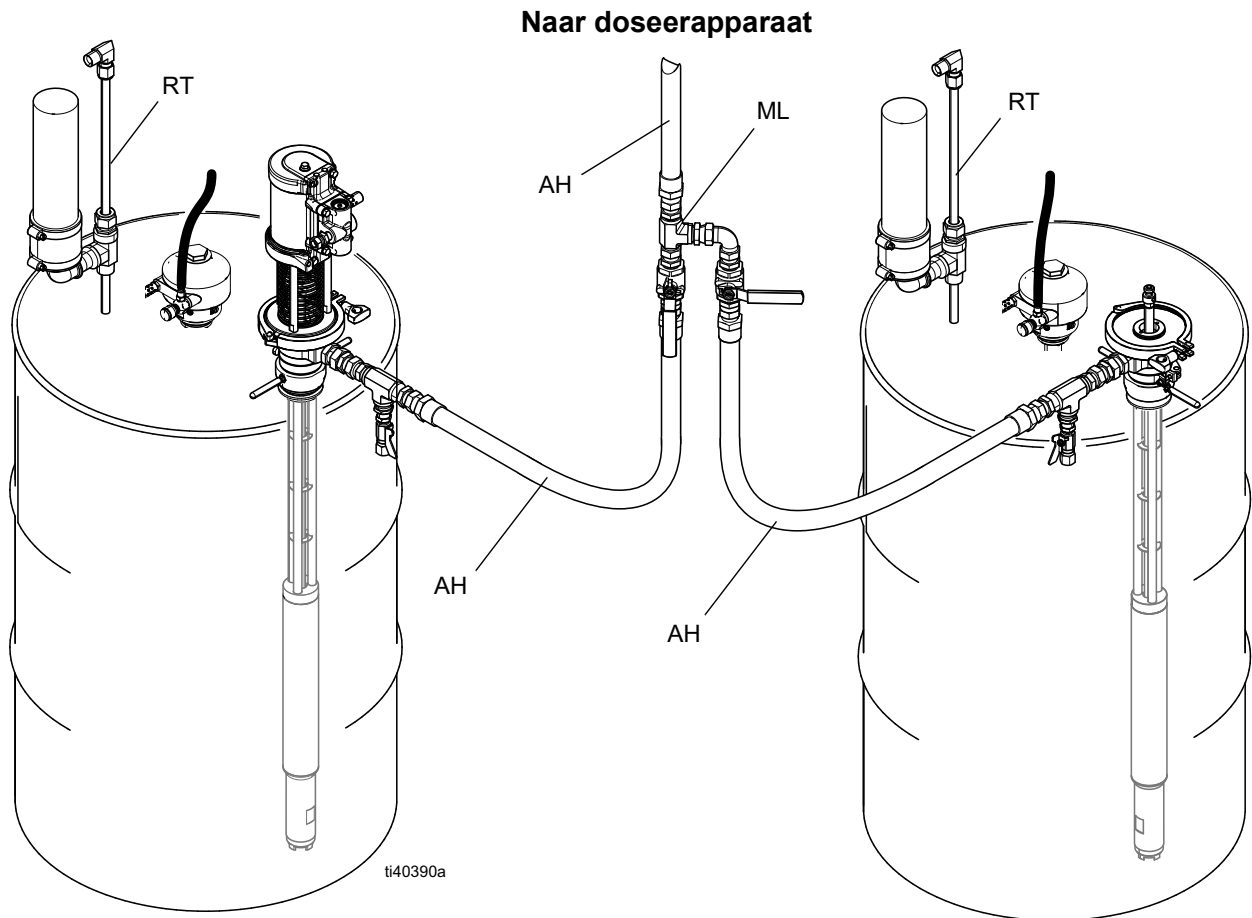
AFB. 3: Typische pompinstallatie

Ref.	Omschrijving
AA	Luchtregelaar van de pomp
AC*	Filter in luchtleiding
AD*	Zelfontlastend hoofd luchtventiel (vereist)
AE*	Vloeistofafvoerventiel (vereist)
AF	Sponadapter
AG*	Gearde luchtslang met minimale binnendiameter van 9,5 mm (3/8 inch)
AH*	Gearde vloeistofslang

Ref.	Omschrijving
AJ	Vloeistofinlaat pomp
AK	Luchtinlaat pomp, 1/4 npt(f)
AL	Vloeistofuitlaat pomp, 3/4 npt(f)
AM	Drukontlastingsventiel (100 psi, 6,8 bar, 0,68 MPa)

*Los verkocht

Typische installatie met meerdere onderpompen



AFB. 4: Typische installatie met meerdere onderpompen

Ref.	Omschrijving
RT	Retourbuisset
ML	Set vloeistof meerdere onderpompen
AH	Gearde vloeistofslang

Installatie



Een zelfontlastend hoofdvluchtventiel (AD) en een vloeistofafvoerventiel (AE) zijn vereist in uw systeem om de kans op ernstig letsel door onder meer spattende vloeistof in de ogen of op de huid en letsel door bewegende onderdelen bij het afstellen of repareren van de pomp te voorkomen.

- Het zelfontlastend hoofdvluchtventiel (AD) laat lucht ontsnappen die tussen dit ventiel en de pomp zat nadat de pomp werd afgesloten. Gevangen lucht kan ervoor zorgen dat de pomp onverwachts gaat werken. Dit kan leiden tot ernstig letsel, onder meer amputatie. Monteer het ventiel dicht bij de pomp.
- Het vloeistofafvoerventiel (AE) helpt bij het ontlasten van de druk in de verdringerpomp en de vloeistoftoevoerleidingen bij het uitschakelen van de pomp. Het is mogelijk niet voldoende om de pomp in te schakelen om de druk te ontlasten, vooral bij een verstopping in de slang of het spuitpistool.

Onderstaande artikelen worden apart verkocht:

Luchtcompressor: Voorzie aarding in overeenstemming met de aanbevelingen van de fabrikant.

Lucht- en vloeistofslangen: Gebruik alleen elektrisch geleidende slangen met een maximale gezamenlijke slanglengte van 91 m (300 ft) voor een goede doorlopende aarding. Controleer de elektrische weerstand van de slangen. Als de totale weerstand naar massa meer dan 29 megohm is, dan moet de slang onmiddellijk worden vervangen.

Vloeistoftoevoercontainer: Volg de lokaal geldende voorschriften.

Emmers met oplosmiddel die worden gebruikt bij het spoelen: Volg de lokaal geldende voorschriften. Gebruik alleen geleidende metalen emmers; plaats ze op een gearde ondergrond. Plaats de emmer niet op een niet-geleidend oppervlak zoals papier of karton. Dat onderbreekt de aarding.

Aardingscontinuïteit handhaven bij het spoelen of het ontlasten van de druk: Houd een metalen gedeelte van het spuitpistool stevig tegen een gearde metalen emmer en spuit vervolgens met het pistool.

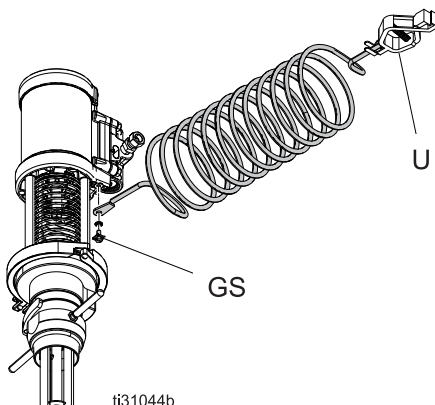
Aarding



De apparatuur moet worden geaard om het risico op statische vonken te beperken. Statische vonken kunnen ervoor zorgen dat dampen ontbranden of ontploffen. Aarden biedt de elektrische stroom een ontsnapingsdraad.

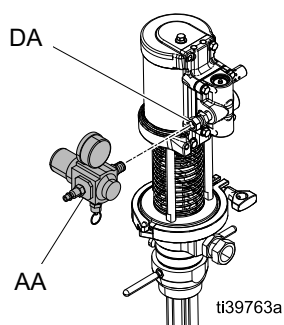
Pomp: Controleer of de aardingsschroef (GS) is bevestigd en goed aan het pomphuis is vastgezet. Sluit het andere uiteinde van de aarddraad (U) aan op een echt aardpunt.

Bij installatie op een vrachtwagen of aanhanger moet u de aarddraad (U) aan het frame van de vrachtwagen of aanhanger bevestigen.

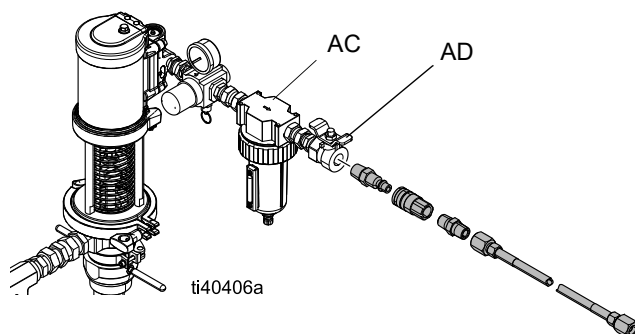


De pomp instellen

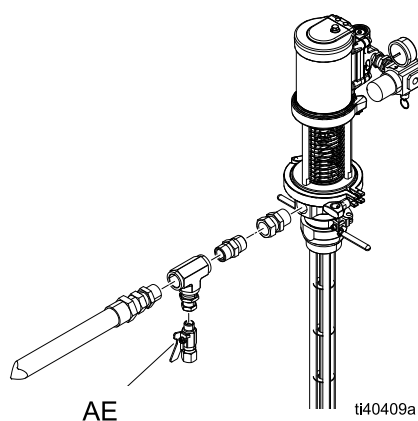
1. Sluit de meegeleverde luchtregelaar voor de pomp (AA) aan op de inlaat van de luchtmotor (DA).



2. We raden aan om een filter (AC) te installeren met het vereiste zelfontlastende hoofdventiel (AD) en een luchtleiding met een minimale binnendiameter van 9,5 mm (3/8 inch) op de meegeleverde luchtleiding met snelkoppeling.

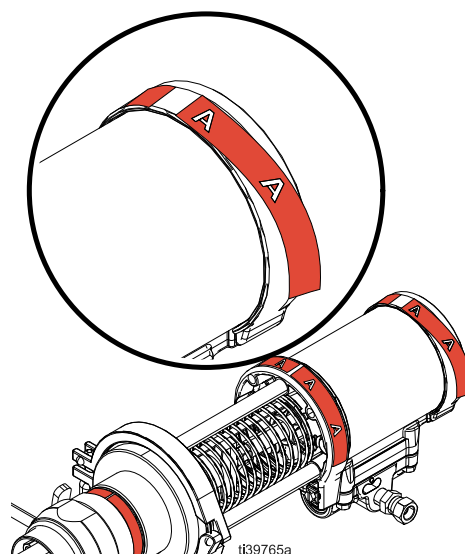


3. Breng schroefdraaddichtingsmiddel aan op alle niet-draaiende aansluitingen en installeer de uitlaatfitting (niet meegeleverd) en het vereiste vloeistofafvoerventiel (AE) op de pomputlaat.



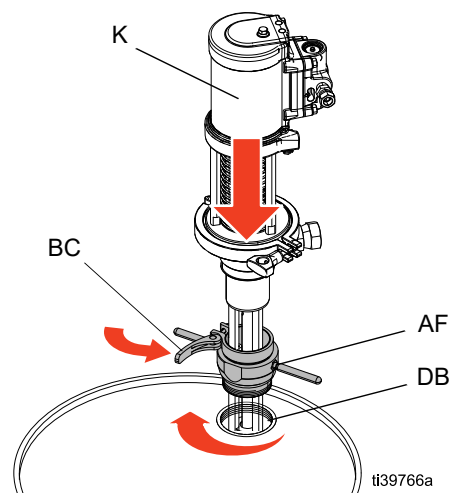
Zie **Toebehoren** op pagina 23 voor meer informatie over het filter en de ventielen.

4. Gebruik de meegeleverde identificatielabels en -banden om de juiste pomp voor uw materiaal aan te duiden.



De pomp monteren

1. Sluit de sponadapter (AF) aan op de spon en zet deze goed vast.



2. Smeer de O-ring op de buitenzijde van de sponadapter (AF) en schroef de sponadapter stevig op het spongat (DB) van het vat.
3. Steek de pomp (K) door de sponadapter (AF) en vergrendel de klem van de sponadapter (BC) in positie.

Bediening

Apparatuur spoelen voor gebruik

<p>Aard de apparatuur en afvalcontainer te allen tijde om brand en ontploffingen te voorkomen. Spoel altijd bij een zo laag mogelijke druk, om statische vonken en letsel door opspattende vloeistof te voorkomen.</p>				

De apparatuur is getest met lichte olie, die in de vloeistofdoorgangen is achtergebleven om de onderdelen te beschermen. Voorkom dat de vloeistof met olie wordt vervuild door de apparatuur voor het eerste gebruik met een geschikt oplosmiddel te spoelen. Zie de bedieningshandleiding van uw systeem voor instructies over het spoelen van de systeemuitrusting.

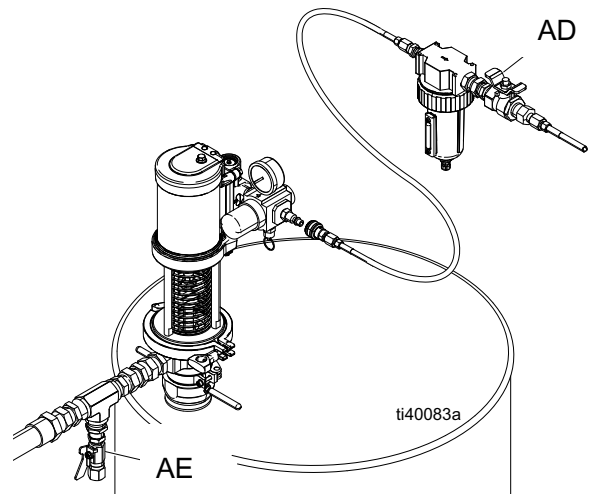
Drukontlastingsprocedure



Voer altijd de drukontlastingsprocedure uit als u dit symbool ziet.

<p>Het systeem blijft onder druk staan totdat deze handmatig wordt ontlast. Voorkom ernstig letsel door vloeistof onder druk, zoals injectie door de huid, opspattende vloeistof en bewegende onderdelen, door de Drukontlastingsprocedure uit te voeren wanneer u stopt met spuiten en voordat u de apparatuur reinigt, controleert of er onderhoud aan uitvoert.</p>				

1. De luchttoevoer naar de pomp afsluit.
2. Sluit het zelfontlastend hoofdvluchtventiel (AD).



3. Open het vloeistofafvoerventiel (AE).

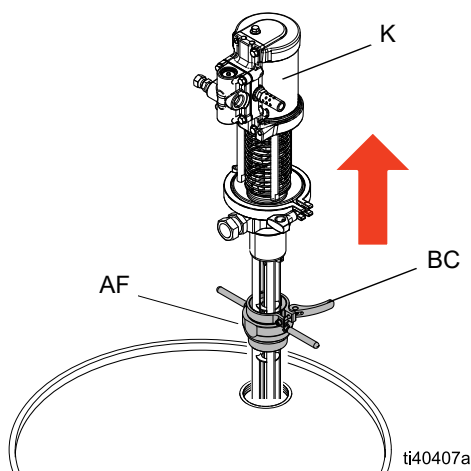
OPMERKING: Voer de drukontlastingsprocedure in de handleiding van uw doseerapparaat uit om de druk in de transferpomp te ontlasten.

Materiaalvaten verwisselen

OPMERKING: Als de pomp niet kan worden verwijderd omdat uw plafond of de trailer te laag is, dan kunnen de luchtmotor en de onderpomp worden losgekoppeld. Zie **De luchtmotor verwijderen**, pagina 15.

De pomp verwijderen

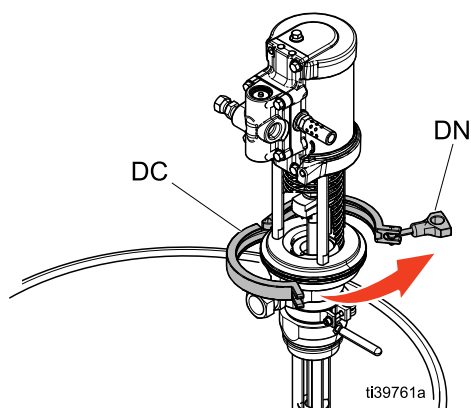
1. Volg de **Drukontlastingsprocedure**, pagina 14.
2. Haal de klem van de sponadapter (BC) los.
3. Til de pomp (K) voorzichtig omhoog en uit de sponadapter (AF) en verwijder deze helemaal uit het vat. **De pomp instellen**.



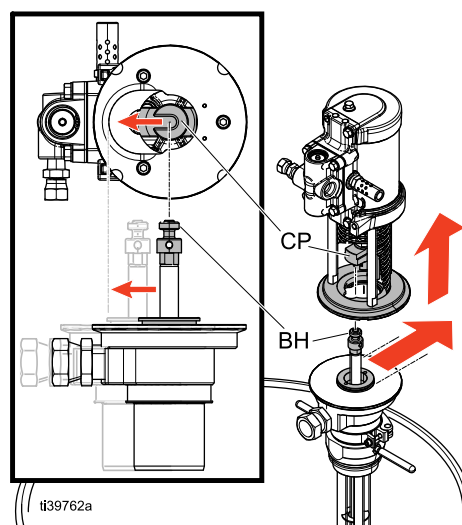
OPMERKING: Zie voor het hermonteren van de pomp **De pomp monteren** op pagina 13.

De luchtmotor verwijderen

1. Volg de **Drukontlastingsprocedure**, pagina 14.
2. Ontkoppel de luchttoevoer uit de luchtmotor.
3. Haal de klemmoer (DN) op de pompklem (DC) los en verwijder de klem.

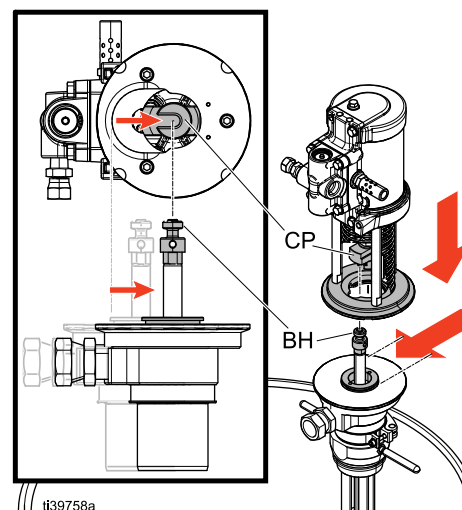


4. Schuif de luchtmotor weg van de pomp en verwijder de luchtmotor.



De luchtmotor installeren

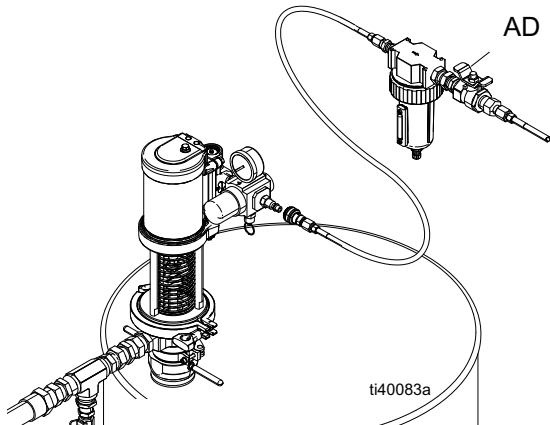
1. Volg de **Drukontlastingsprocedure**, pagina 14.
2. Lijn de inkeping op de onderzijde van de plaat van de luchtmotor uit met de groef op de onderpomp.
3. Lijn de inkeping van de koppeling van de luchtmotor (CP) uit met de bolkop (BH) van de onderpomp.
4. Schuif de luchtmotor op de onderpomp. Controleer of de bolkop (BH) in de groef van de koppeling van de luchtmotor (CP) is geplaatst en de inkeping van de motorplaat in de groef van de onderpomp zit.



5. Monteer de pompklem (DC). Gebruik een schroevendraaier of stang om de klemmoer (DN) een 1/2 slag verder dan vingervast te draaien.
6. Sluit de luchttoevoer aan op de luchtmotor.

Dagelijkse opstart

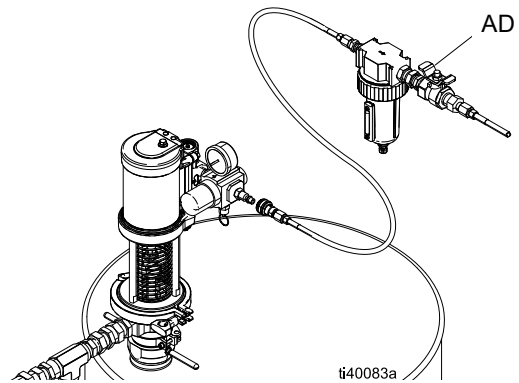
1. Controleer of de luchtregulator op nul staat.
2. Open het zelfontlastend hoofdlichtventiel (AD).



3. Schakel de hoofdlichttoevoer langzaam in.
4. Draai de luchtregelaar langzaam vast totdat de transferpomp traag draait.
5. Gebruik de luchtregelaar om de druk van de pomp te regelen. Zie de **Drukconversietabel** op pagina 27.

Dagelijkse uitschakelprocedure

1. Draai de luchttoevoer naar de pomp dicht.
2. Sluit het zelfontlastend hoofdlichtventiel (AD).



3. Zet de luchtregelaar op nul zodra het systeem ontluicht is.

LET OP

Laat de pomp nooit drooglopen door onvoldoende materiaaltoevoer. Als de pomp droogloopt, neemt het pomptoeental snel toe, waardoor er schade kan ontstaan. Als uw pomp snel accelereert of te snel loopt, moet u de pomp onmiddellijk uitschakelen en de vloeistoftoevoer controleren. Als de vloeistofhouder leeg is of er lucht door de leidingen is gepompt, vult u de houder en daarna de pomp en de leidingen met vloeistof. U kunt ze ook spoelen en met een geschikt oplosmiddel vullen. Zorg ervoor dat het materiaalsysteem volledig wordt ontluicht.

Zet de pomp niet aan vooraleer ze veilig op het vat is bevestigd.

Problemen oplossen



1. Voer de **Drukontlastingsprocedure**, pagina 14, uit voordat u de pomp controleert of repareert.
2. Kijk naar alle mogelijke problemen en oorzaken voordat u de pomp demonteert.

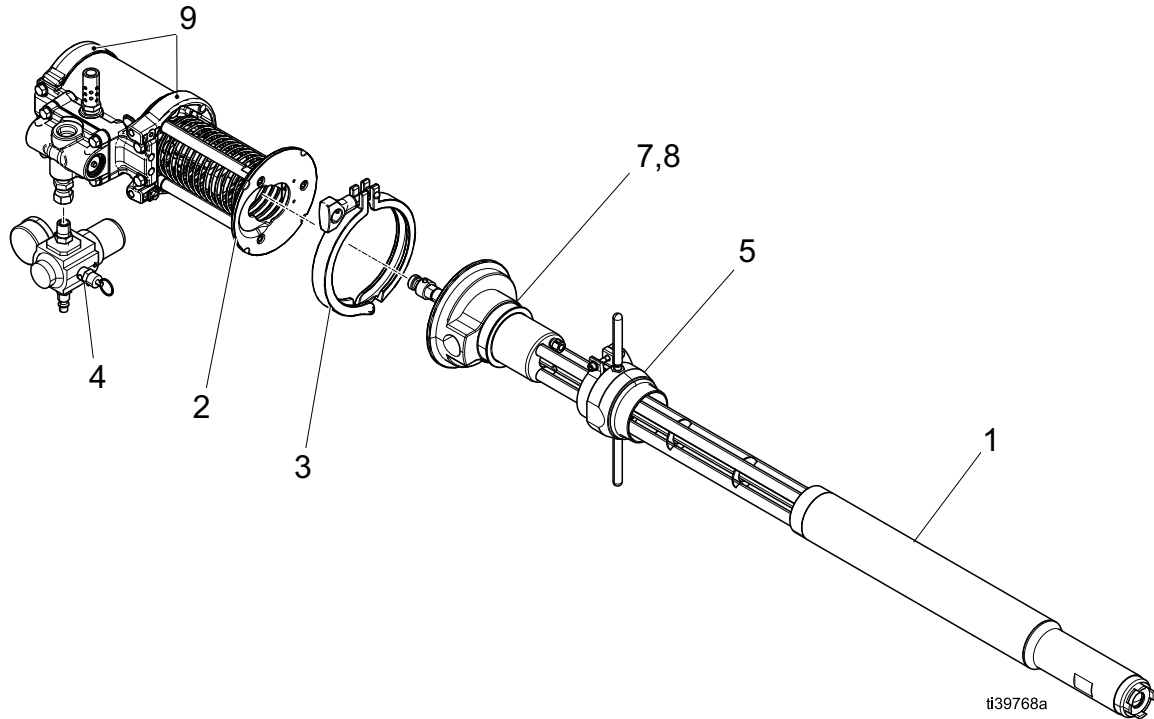
Probleem	Oorzaak	Oplossing
De pomp werkt niet	Beschadigd luchtventiel	Vervang of repareer het luchtventiel (314).
	Beschadigde stuurklep	Vervang de stuurventielen (313).
	Onvoldoende luchttoevoer of een verstopte leidingen.	Reinig de leidingen of verhoog de luchttoevoer. Zie Technische specificaties , pagina 30.
	De luchtventielen zitten dicht of zijn verstopt	Open de kranen of hef verstopping op.
	Verstopte vloeistofslang of ventiel	Reinig de slang of het ventiel.
De pomp werkt, maar er is weinig uitvoer bij beide slagen	Verstopte vloeistofslang of ventiel	Reinig de slang of ventielen.
	De vloeistof is op	Vul vloeistof bij en vul de pomp opnieuw.
	Versleten of beschadigde kranen of afdichting	Onderhoud de kranen of afdichting.
De pomp werkt, maar er is te weinig uitvoer bij de neerwaartse slag	Openstaand of versleten inlaatventiel	Reinig het ventiel of geef het een servicebeurt.
	Versleten of beschadigde kranen of afdichting	Onderhoud de kranen of afdichting.
De pomp werkt, maar er is te weinig uitvoer bij de opgaande slag	Het zuigerventiel blijft openstaan of is versleten	Reinig het ventiel of geef het een servicebeurt.
	Versleten of beschadigde kranen of afdichting	Onderhoud de kranen of afdichting.
Pomp werkt onregelmatig of gaat steeds harder lopen	De vloeistof is op	Vul vloeistof bij en vul de pomp opnieuw.
Pomp draait traag na afsluiting vloeistof in de neerwaartse slag	Verstopt of vuil inlaatkogelventiel	Reinig de kogel en de zitting.
	Versleten of beschadigde ventielen of zittingen	Plaats reparatieset.
De pomp draait traag na afsluiting vloeistof in de opwaartse slag	Verstopte of vuile pistonkogel of zitting	Reinig de kogel en de zitting.
	Versleten of beschadigde ventielen of zittingen	Plaats reparatieset.
Er ontsnapt continu lucht rond de zuigerstang	Beschadigde U-kappen (307)	Vervang U-kap zuigerstang (307).
Er ontsnapt continu lucht rond de geluiddemper	Beschadigde luchtventielplaat (413) of kap (414)	Vervang of repareer het luchtventiel (314).
Luchtmotor „stuitert” op hoogtepunt slag	Beschadigd onderste ventiel	Vervang onderste stuurventiel (313).
Luchtmotor „stuitert” op dieptepunt slag	Beschadigde bovenste ventiel	Vervang het stuurventiel (313).
Ijsafzetting in motor	Luchtmotor werkt op hoge druk of op hoge cyclussnelheid	Verminder druk, cyclussnelheid of werkcyclus van motor. Verlaag dauwpunt van perslucht in vochtafscheider.

Dagelijks onderhoud

Controleer de klemmoer (DN) elke dag en draai waar nodig vast.

Onderdelen

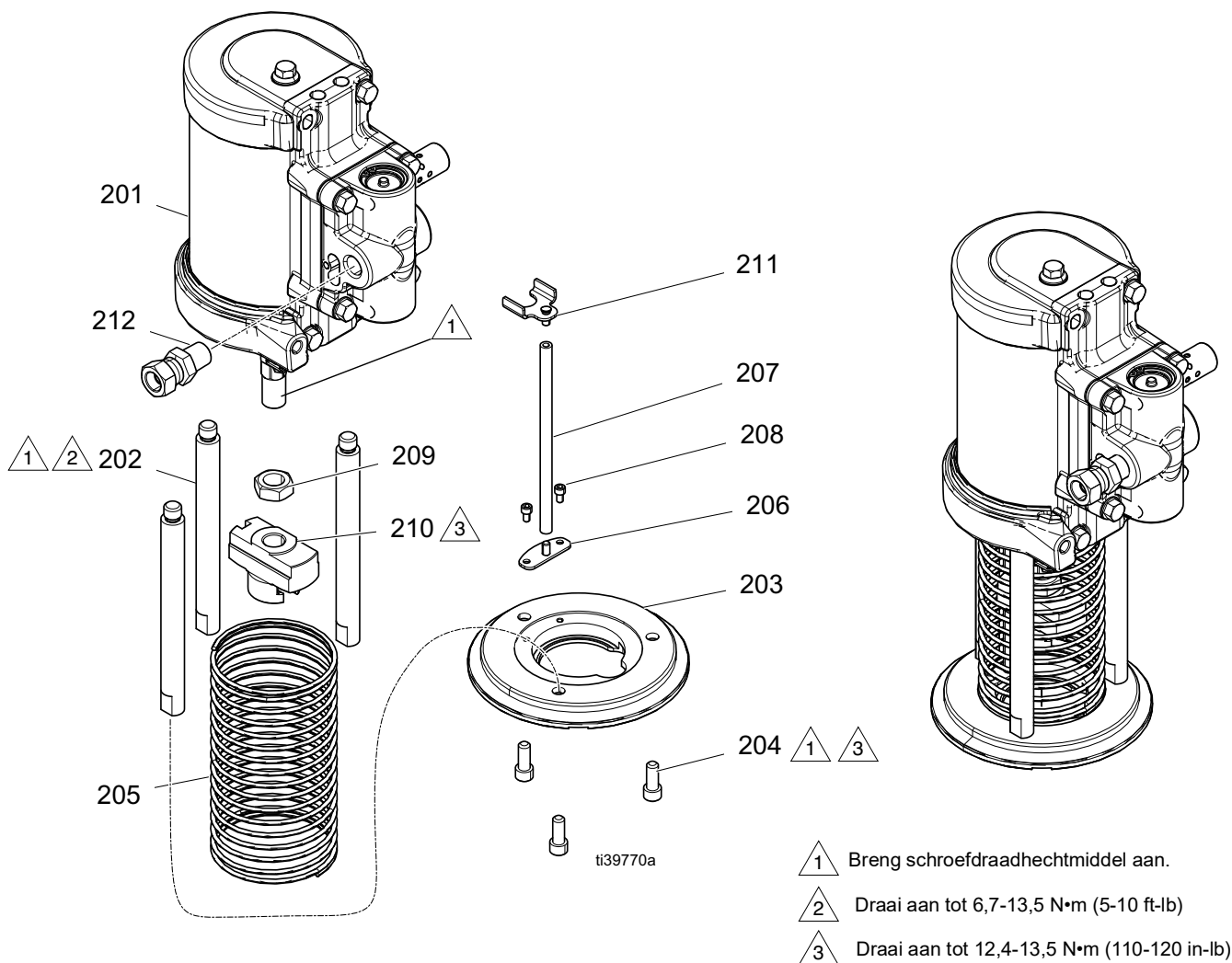
Pomp (26D001)



Onderdelenlijst pomp (26D001)

Ref.	Onderdeel	Omschrijving	Aantal
1	273295	ONDERPOMP	1
2	273294	LUCHTMOTOR, T4	1
3	510490	KLEM, pomp-	1
4	24Z963	REGELAAR, snelkoppeling	1
5	25B395	ADAPTER, spon, 2 inch, EZ verwijderen	1
7	26D216	BAND, identificatie, res (blauw)	1
8	26D216	BAND, identificatie, iso (rood)	1
9	15K008	LABEL, materiaalidentificatie	1

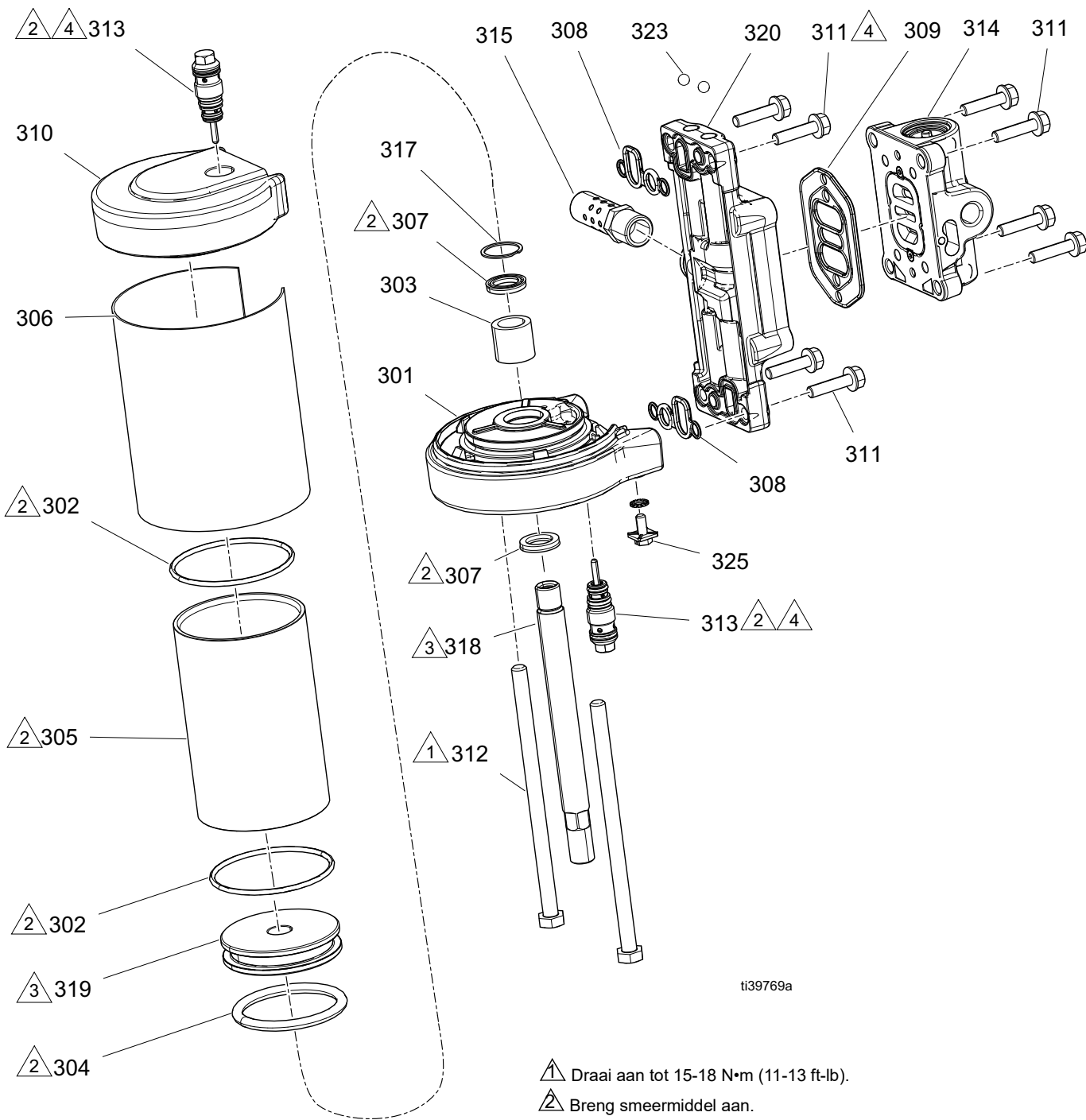
Luchtmotor (273294)



Onderdelenlijst luchtmotor (273294)

Ref.	Onderdeel	Omschrijving	Aantal
201	-----	LUCHTMOTOR, 2,5 inch, d puls	1
202	-----	STANG, trek	3
203	-----	RING, bevestigingsklem, lucht	1
204	101682	SCHROEF, dop, inbuskop	3
205	17R693	VEER, beschermer, T3	1
206	-----	BUS, schakel-	1
207	-----	STANG, schakel-	1
208	124781	KOLOMSCHROEF, sh, 6-32 x 0.25 lg, rvs	2
209	-----	MOER, borg-; 1/2-20	1
210	-----	KOPPELING, luchtmotor	1
211	-----	SCHAKELBUS, boven	1
212	U09995	FITTING, wartel-	1

Luchtmotor (273294) (vervolg)



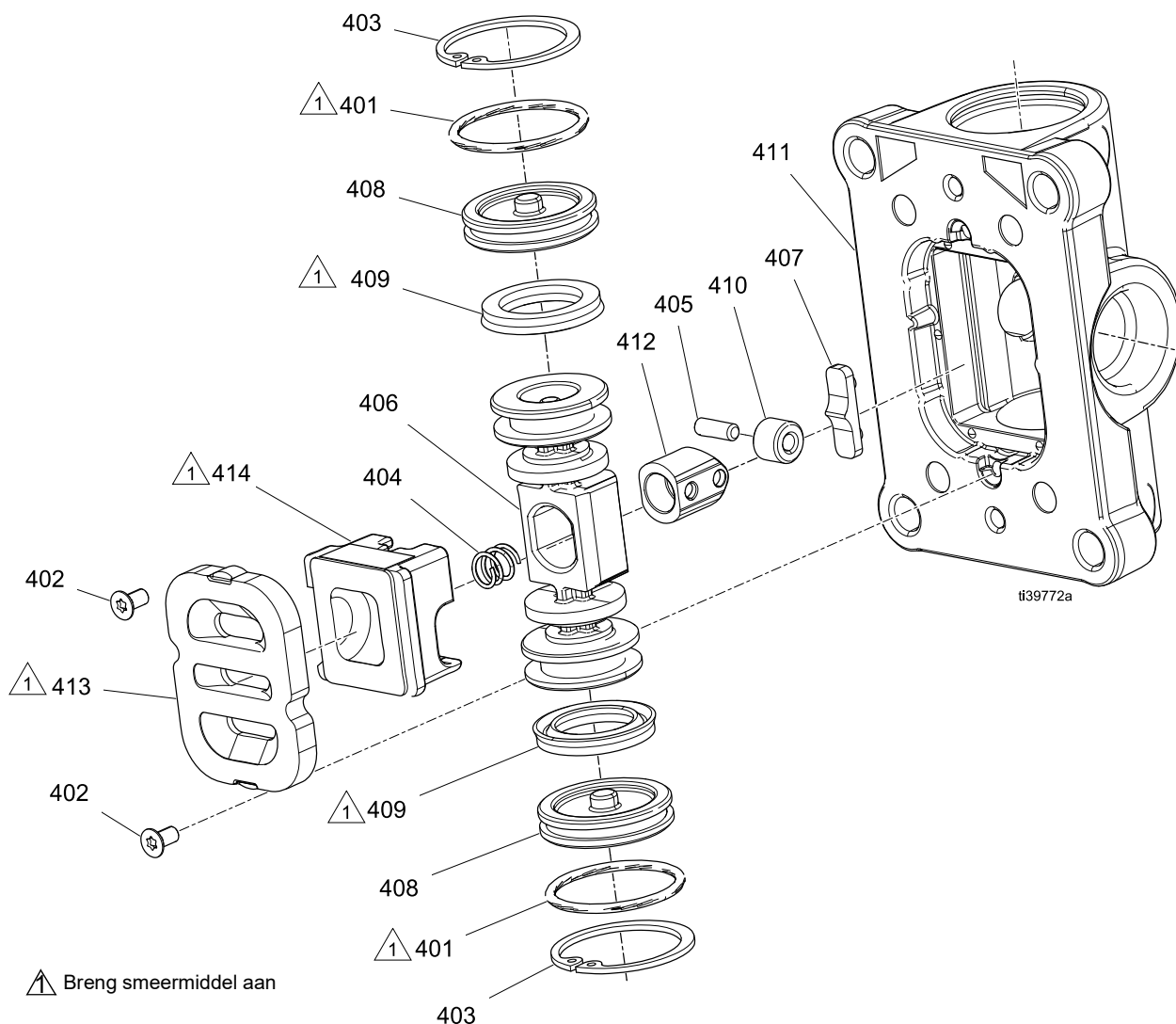
ti39769a

- ① Draai aan tot 15-18 N•m (11-13 ft-lb).
- ② Breng smeermiddel aan.
- ③ Breng kleefmiddel aan en draai aan tot 47,4-54,2 N•m (35-40 ft-lb.).
- ④ Draai aan tot 95-105 in-lb (10.7-11.8 N•m).

Onderdelenlijst luchtmotor (273294) (vervolg)

Ref.	Onderdeel	Omschrijving	Aantal	Ref.	Onderdeel	Omschrijving	Aantal
301†	-----	BODEMKAP, 2,5	1	317†	-----	BORGRING	1
302†	108993	PAKKING, O-ring	2	318†	-----	STANG, zuiger, luchtmotor	1
303†	-----	LAGER, 9/16	1	319†	-----	ZUIGER, motor-, 2,5	1
304†	117370	PAKKING, O-ring	1	320*	-----	VERDEELSTUK, middellang, kort	1
305	15M289	CILINDER, motor-, 2,5	1	323*	105444	KOGEL, (0,31250)	4
306	-----	AFDEKKING, bout, t4-kern, 2,5 motor	1	325†	116343	AARDINGSSCHROEF	1
307†	-----	DICHTING, U-kap, 0,562	2	†	<i>Onderdelen inbegrepen in luchtmotorherstelset 26D217 (afzonderlijk aanschaffen).</i>		
308*	-----	PAKKING, deksel, klein	2	‡	<i>Onderdelen inbegrepen in vervangingsset ventielen 24A351 (afzonderlijk aanschaffen).</i>		
309‡*	-----	AFDICHTING, luchtventiel, verdeelstuk	1	◆	<i>Onderdelen inbegrepen in stuurventielset 24A366 (2 stuks, apart te koop).</i>		
310	15M291	KAP, motor-, 2,5	1	*	<i>Onderdelen inbegrepen in motormengblokset 24A579 (afzonderlijk aanschaffen).</i>		
311‡*	-----	SCHROEF, m6 x 25, draadvormend	8				
312	15M314	SCHROEF, kolom	2				
313◆	-----	KLEP, stuur	2				
314‡	-----	VENTIEL, lucht, klein	1				
315	15M213	GELUIDDEMPER, 3/8	1				

Luchtventiel (inbegrepen in set 24A351)



Onderdelenlijst luchtventiel

Ref.	Onderdeel	Omschrijving	Aantal	Ref.	Onderdeel	Omschrijving	Aantal
401††	124796	O-RING, 018 buna	2	410	-----	ROL, arrêteer-, klein	1
402††	-----	SCHROEF, m3, draadvormend	2	411	-----	HUIS, luchtventiel-, klein, npt	1
403†	-----	RING, borg-, 1,0	2	412†	-----	ROL, arrêteer-, klein	1
404†	-----	VEER, pal-, klein	1	413†	-----	PLAAT, luchtventiel, gefreesd	1
405†	-----	PEN, arrêteer-, klein	1	414†	-----	KAP, luchtventiel-, gefreesd	1
406†	15K903	ZUIGER, luchtventiel-, klein	1				
407†	-----	Arrêteernok	1				
408†	-----	PLUG, luchtventiel-, klein	2				
409††	-----	DICHTING, U-vormig, afgeschuinde lip	2				

† Onderdelen inbegrepen herstelset ventielen 25M552 (apart verkrijgbaar).

‡ Onderdelen inbegrepen in dichtingsset ventielen 25M553 (apart verkrijgbaar).

Toebehoren

Voor maximale pompprestaties moet u ervoor zorgen dat alle toebehoren de juiste afmetingen hebben om aan uw systeemvereisten te voldoen.

Luchtleiding

Installeer de volgende toebehoren in de volgorde aangegeven in **Typische pompinstallatie**, pagina 10, eventueel met adapters.



OPMERKING: Zorg ervoor dat de luchtventielen gemakkelijk bereikbaar zijn vanaf de pomp en dat ze in het circuit achter de luchtregeelaar zitten.

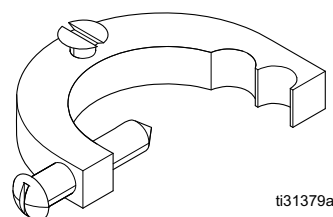
- **Luchtleidingssmeerapparaat:** Zorgt voor automatische smering van de luchtmotor.
- **Filter in luchtleiding (AC):** Het filter verwijdert schadelijk vuil en vocht uit de aangevoerde perslucht.
- **Zelfontlastend luchtventiel (AD):** Sluit het toebehoren voor de luchtleiding af bij een onderhoudsbeurt. Plaats deze vóór alle andere toebehoren in de luchtleiding.

Vloeistofleiding

Vloeistofafvoerventiel (AE): Vereist in uw systeem, om de vloeistofdruk in de vloeistoftoevoerleidingen te ontlasten. Monteer het afvoerventiel zodanig dat het omlaag wijst en de handgreep omhoog wanneer het ventiel is geopend.

Aardingsklem (niet meegeleverd)

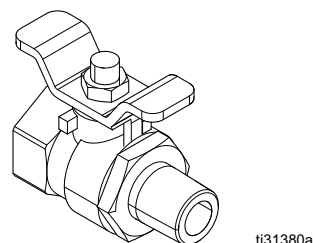
Onderdeel	Omschrijving	Aantal
103538	KLEM, massa	1



Zelfontlastend hoofd luchtventiel (niet meegeleverd)

Maximale werkdruk: 300 psi (2,1 MPa, 21 bar)

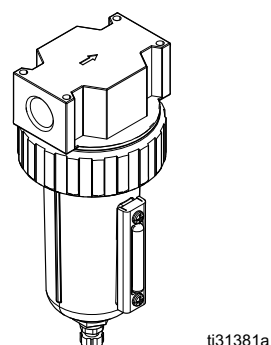
Onderdeel	Omschrijving	Aantal
107142	VENTIEL, kogel, geventileerd; 1/2 npt(m) inlaat x 1/2 npt(f) uitlaat	1



Filter voor luchtleiding (niet meegeleverd)

Maximale werkdruk: 250 psi (1,7 MPa, 17,5 bar)

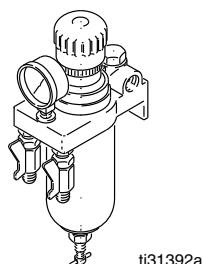
Onderdeel	Omschrijving	Aantal
106149	FILTER, luchtleiding; 1/2 npt(f) inlaat en uitlaat	1



Filter en regelaar luchtleding (niet meegeleverd)

Maximale werkdruk: 180 psi (1,3 MPa, 13 bar)

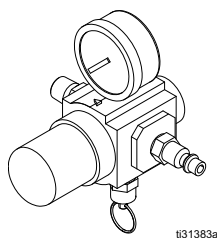
Onderdeel	Omschrijving	Aantal
202660	FILTER, lucht; omvat meter en twee 1/4 npt(m) uitlaatventielen, 50 micron filterelement met 100 mesh inlaatfilter; 1/2 npt(f) inlaat; debiet hoger dan 50 scfm (1,4 m ³ /min)	1



Luchtregelaar en manometer (meegeleverd)

Maximale werkdruk: 100 psi (0,7 MPa, 7 bar)

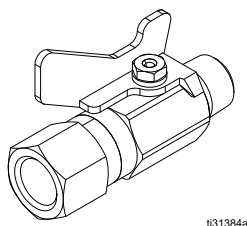
Onderdeel	Omschrijving	Aantal
24Z963	REGELAAR, snelkoppeling	1



Materiaalafsluipventiel (niet meegeleverd)

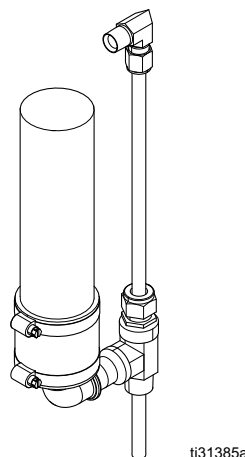
Maximale werkdruk: 500 psi (3,5 MPa, 35 bar)

Onderdeel	Omschrijving	Aantal
208630	VENTIEL, kogel-; 1/2 npt(m) x 3/8 npt(f) voor niet-corrosieve vloeistoffen; koolstofstaal en PTFE	1
237534	VENTIEL, kogel-; 3/8 npt(m) x 3/8 npt(f) voor corrosieve vloeistoffen; SST en PTFE	1



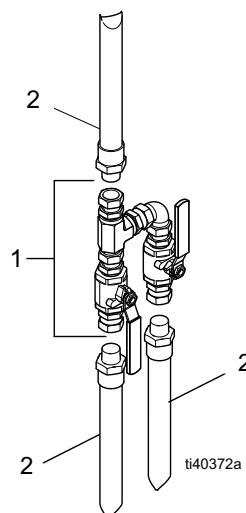
Retourleidingset (niet meegeleverd)

Onderdeel	Omschrijving	Aantal
246477	SET, retourleiding koolstofstaal	1
24D106	SET, retourleiding roestvast staal	1
246978	SET, retourleiding koolstofstaal; met slang	1
24E379	SET, retourleiding koolstofstaal; met Moisture-Lok slang	1
24D107	SET, retourleiding; met Moisture-Lok slang	1
247616	SET, droger, geen retourleiding	1



Vloeistofset meerdere onderpompen (niet meegeleverd)

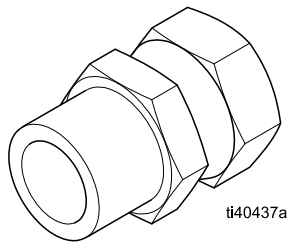
Ref.	Onderdeel	Omschrijving	Aantal
1	26D219	Set vloeistofkoppeling	1
2	217382	Toevoerslang voor vloeistof (10 ft)	1



OPMERKING: Zie voor de montage van de vloeistofset voor meerdere onderpompen AFB. 4 op pagina 11.

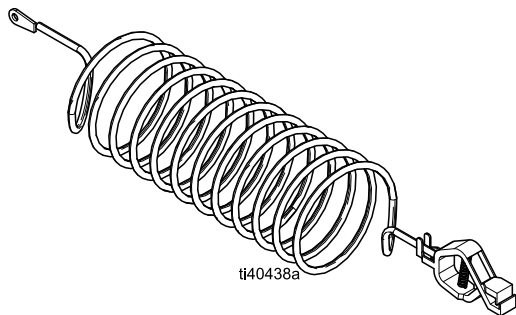
Wartelfitting (niet meegeleverd)

Onderdeel	Omschrijving	Aantal
157785	FITTING, wartel	1



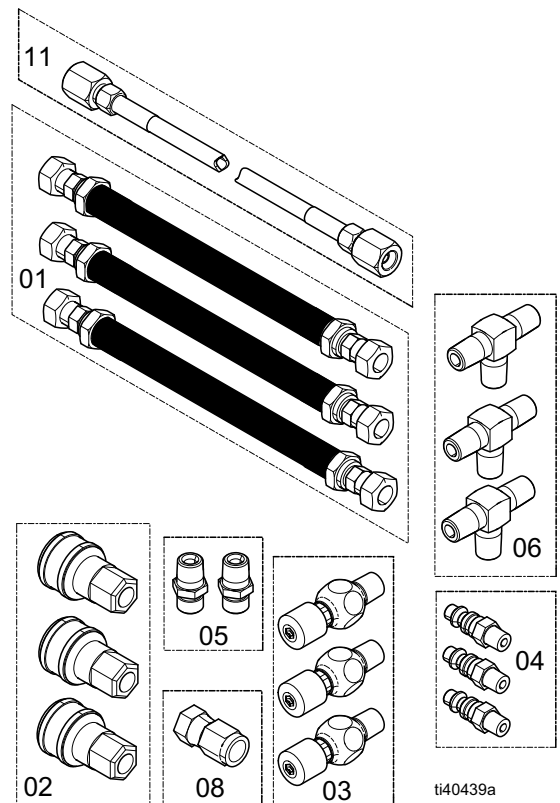
Aarddraadeenheid (niet meegeleverd)

Onderdeel	Omschrijving	Aantal
244524	AARDDRAAD, eenheid	1



Set luchttoevoer 246483 (niet meegeleverd)

Ref.	Omschrijving	Aantal
1	SLANG, gekoppeld, 1,8 m (15 ft)	3
2	KOPPELING, leiding, lucht	3
3	VENTIEL, naald-	3
4	FITTING, leiding lucht	3
5	FITTING, 1/4 npsm x 1/4 npt	2
6	FITTING, T-stuk, 1/4 inch	3
8	WARTEL, koppelstuk	1
11	SLANG, gekoppeld; 45,7 cm (4 ft)	1



Overzichtsgrafiek van de prestaties

Vloeistofuitlaatdruk berekenen

Bereken de vloeistofdruk aan de uitlaat (psi) bij een specifiek vloeistofdebiet (gpm) en de luchtdruk bij werking (psi) aan de hand van de volgende instructies en AFB. 5.

Zoek het gewenste vloeistofdebiet op onder in het schema.

Volg de verticale lijn omhoog tot het snijpunt met de gekozen kromme voor de luchtdruk (zwart). Raadpleeg de materiaaldrukmetingen links om de materiaaluitlaatdruk te bepalen.

Bereken het luchtverbruik van de pomp

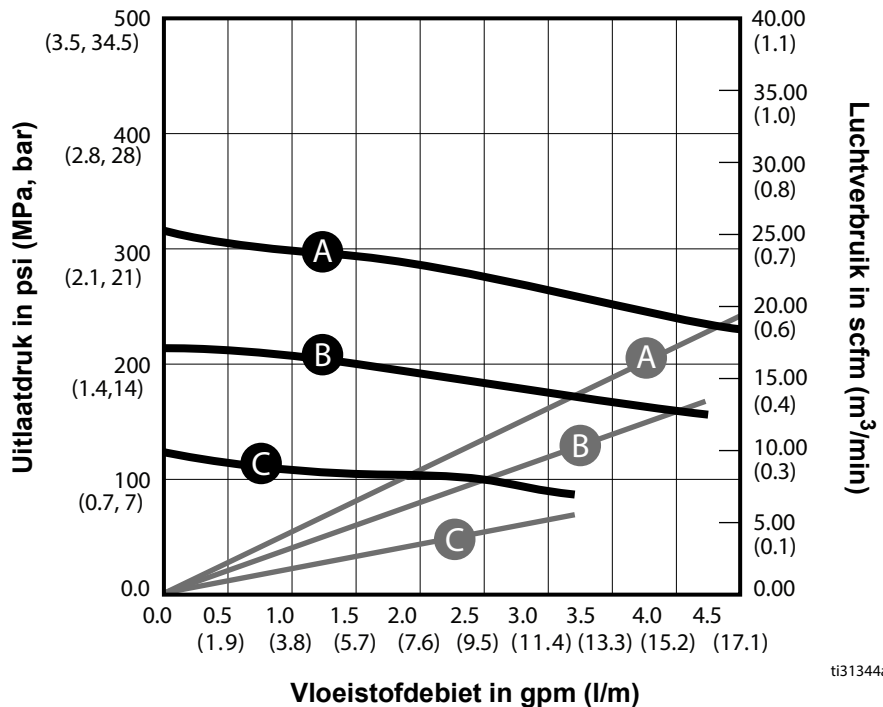
Bereken het luchtverbruik van de pomp (scfm) bij een specifiek vloeistofdebiet (gpm) en luchtdruk (psi) te berekenen aan de hand van de volgende instructies en AFB. 5.

Zoek het gewenste vloeistofdebiet op onder in het schema.

Volg de verticale lijn omhoog tot het snijpunt met de gekozen kromme voor de luchtdruk (grijs). Volg de horizontale lijn naar rechts om het luchtverbruik af te lezen.

Verklaring: Luchtdruk

- A 100 psi (0.7 MPa, 7 bar)
- B 70 psi (0.5 MPa, 4.8 bar)
- C 40 psi (0.3 MPa, 2.8 bar)



ti31344a

AFB. 5: Pompprestaties

Drukconversietabel

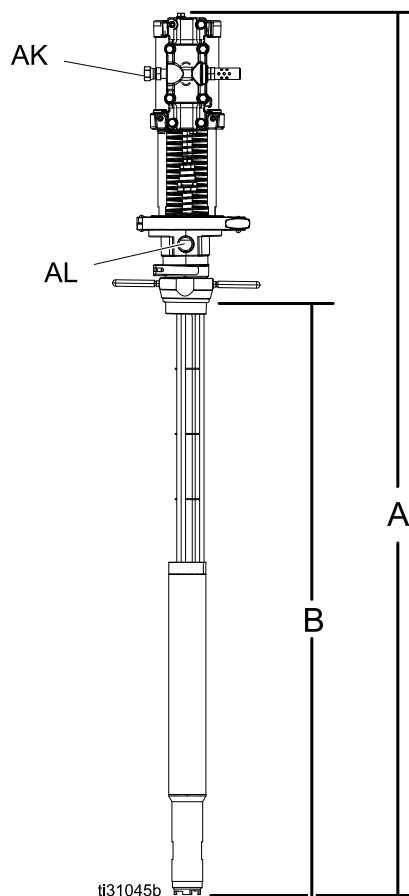
Vloeistofdruk	Luchtdruk
0,34 MPa (3,4 bar, 50 psi)	0,11 MPa (1,1 bar, 16,7 psi)
0,51 MPa (5,1 bar, 75 psi)	0,17 MPa (1,7 bar, 25,0 psi)
0,68 MPa (6,8 bar, 100 psi)	0,22 MPa (2,2 bar, 33,3 psi)
0,86 MPa (8,6 bar, 125 psi)	0,28 MPa (2,8 bar, 41,7 psi)
1,03 MPa (10,3 bar, 150 psi)	0,34 MPa (3,4 bar, 50,0 psi)
1,37 MPa (13,7 bar, 200 psi)	0,45 MPa (4,5 bar, 66,7 psi)
1,72 MPa (17,2 bar, 250 psi)	0,57 MPa (5,7 bar, 83,3 psi)
2,06 MPa (20,6 bar, 300 psi)	0,68 MPa (6,8 bar, 100,0 psi)

Standard Cubic Feet/Minute (SCFM) Vereistentabel

*Luchtstroom bij typische toepassingsdruk Raadpleeg voor meer details tabel met vloeistofprestaties.

Vloeistofdruk	Luchtdruk	Vloeistofdebiet	*Luchtstroom
0,41 MPa (4,1 bar, 60 psi)	0,14 MPa (1,4 bar, 20 psi)	1 gpm (3,8 lpm)	3 scfm (85,0 l/m)
0,83 MPa (8,3 bar, 120 psi)	0,28 MPa (2,8 bar, 40 psi)	2 gpm (7,6 lpm)	6 scfm (170,0 l/m)
1,24 MPa (12,4 bar, 180 psi)	0,41 MPa (4,1 bar, 60 psi)	3 gpm (11,4 l/m)	11 scfm (311,5 l/m)

Afmetingen



Ref.	Afmetingen	Meting
A	Totale lengte	50,1 inch (127,2 cm)
B	Pomplengte	33,9 inch (86,1 cm)
AK	Luchtinlaat	1/4 inch npt(v)
AL	Vloeistofuitlaat	3/4 inch npt(v)


Recyclen of afdanken

Eind van de levensduur

Aan het einde van de levensduur van het apparaat moet het op een verantwoorde wijze worden gerecycled.

California Proposition 65

INWONERS VAN CALIFORNIA

 **WAARSCHUWING:** Kanker en vruchtbaarheidsproblemen – www.P65warnings.ca.gov.

Technische specificaties

T4 3:1 verhouding transferpomp		
	VS	Metrisch
Drukverhouding	3:1	
Maximale vloeistofwerkdruk	315 psi	2,17 MPa, 21,7 bar
Maximale luchtinlaatdruk	100 psi	0,68 MPa, 6,8 bar
Maximale continue uitlaatstroom	4,5 gpm	17,03 l/m
Pompcycli per 3,8 liter (1 gallon)	30	
Maximale aanbevolen pomptoerental voor continue werking	120 cpm	
Volume per pompcyclus	0,034 gallon	0,128 liter
Maximale werktemperatuur in de omgeving	120° F	49° C
Maximale vloeistoftemperatuur	190° F	88° C
Inlaat-/uitlaatmaat		
Afmetingen luchtinlaat	1/4-18" npt(f)	
Vloeistofuitlaatafmetingen	3/4-14" npt(f)	
Constructiematerialen		
Materialen die in contact komen met de vloeistof op 26D001	Koolstofstaal, roestvrij staal, PTFE	
Gewicht		
Alle modellen	24 lb.	10,8 kg
Geluid (dBa)		
Maximale geluidsdruk*	72,9 dBa bij 70 psi (0,48 MPa, 4,8 bar)	
Maximaal geluidsvermogen**	82,8 dBS bij 70 psi (0,48 MPa, 4,8 bar), 20 cpm	
* Geluidsdruk gemeten op 1 meter (3,28 ft) afstand van de apparatuur.		
**Geluidsdruk gemeten conform ISO-9614-2.		
Opmerkingen		
Alle handelsmerken of geregistreerde handelsmerken behoren toe aan hun houders.		

Standaard Graco-garantie

Graco garandeert dat alle in dit document genoemde en door Graco vervaardigde apparatuur waarop de naam Graco vermeld staat, op de datum van verkoop voor gebruik door de oorspronkelijke koper vrij is van materiaal- en fabricagefouten. Met uitzondering van speciale, uitgebreide of beperkte garantie zoals gepubliceerd door Graco, zal Graco gedurende een periode van twaalf maanden na de verkoopdatum elk onderdeel van de apparatuur dat naar het oordeel van Graco gebreken vertoont, herstellen of vervangen. Deze garantie geldt alleen indien de apparatuur geïnstalleerd, gebruikt en onderhouden is in overeenstemming met de door Graco schriftelijk verstrekte aanbevelingen.

Deze garantie is niet van toepassing op en Graco kan niet aansprakelijk worden gehouden voor storingen, schades of slijtage die worden veroorzaakt door verkeerde installatie, foutief en oneigenlijk gebruik, externe wrijving, corrosie, gebrekkig of onjuist onderhoud, nalatigheid, ongelukken, ongevallen, manipulatie of vervanging van componentonderdelen die niet van Graco afkomstig zijn. Graco is ook niet aansprakelijk voor slecht functioneren, beschadiging of slijtage veroorzaakt door de incompatibiliteit van Graco-apparatuur met constructies, toebehoren, apparatuur of materialen die niet door Graco geleverd zijn, en ook niet voor fouten in het ontwerp, bij de fabricage of het onderhoud van constructies, toebehoren, apparatuur of materialen die niet door Graco geleverd zijn.

Deze garantie wordt verleend op voorwaarde dat de apparatuur waarvan de koper stelt dat die een defect vertoont, gefrankeerd wordt verzonden naar een erkende Graco-distributeur, zodat de aanwezigheid van het beweerde defect kan worden geverifieerd. Wanneer het beweerde defect inderdaad wordt vastgesteld, zal Graco de defecte onderdelen kosteloos herstellen of vervangen. De apparatuur zal gefrankeerd worden teruggezonden naar de oorspronkelijke koper. Wanneer er bij een inspectie van de apparatuur geen materiaal- of fabricagefouten worden geconstateerd, dan worden de reparaties uitgevoerd tegen een redelijke vergoeding, waarin vergoeding van de kosten van onderdelen, arbeid en vervoer kunnen zijn inbegrepen.

DEZE GARANTIE IS EXCLUSIEF, EN TREEDT IN DE PLAATS VAN ENIGE ANDERE GARANTIE, UITDRUKKELIJK OF IMPLICIET, DAARONDER MEDEBEGREPEN MAAR NIET BEPERKT TOT GARANTIES BETREFFENDE VERKOOPBAARHEID OF GESCHIKTHEID VOOR EEN BEPAALDE TOEPASSING.

De enige verplichting van Graco en het enige verhaal van de klant bij inbreuk op de garantie worden vastgesteld zoals hierboven bepaald. De koper gaat ermee akkoord dat er geen andere verhaalmogelijkheid (waaronder, maar niet beperkt tot vergoeding van incidentele schade of van vervolgschade door winstderving, gemiste verkoopopbrengsten, letsel aan personen of materiële schade, of welke andere incidentele verliezen of vervolgv verliezen dan ook) bestaat. Elke klacht wegens inbreuk op de garantie moet binnen twee (2) jaar na aankoopdatum kenbaar worden gemaakt.

GRACO GEEFT GEEN GARANTIE EN WIJST ELKE IMPLICIETE GARANTIE AF BETREFFENDE VERKOOPBAARHEID OF GESCHIKTHEID VOOR EEN BEPAALDE TOEPASSING, MET BETREKKING TOT TOEBEHOREN, APPARATUUR, MATERIALEN OF COMPONENTEN DIE GRACO GELEVERD, MAAR NIET VERVAARDIGD HEEFT. Deze onderdelen die door Graco geleverd, maar niet vervaardigd zijn (zoals elektrische motoren, schakelaars, slangen, etc.), zijn onderworpen aan de garantie, indien verleend, van de fabrikant ervan. Graco zal de koper alle redelijke assistentie verlenen bij het indienen van claims met betrekking tot dergelijke garanties.

In geen geval stelt Graco zich aansprakelijk voor indirecte, incidentele of speciale schade of voor vervolgschade, die het gevolg zijn van de levering van apparatuur door Graco onder deze voorwaarden of van de uitrusting, de werking of het gebruik van verkochte producten of goederen, ongeacht het feit of daarbij sprake is van contractbreuk, inbreuk op de garantie, nalatigheid van Graco of anderszins.

Graco-informatie

Voor de meest recente informatie over Graco-producten verwijzen we u naar www.graco.com.

Kijk voor informatie over patenten op www.graco.com/patents.

OM EEN BESTELLING TE PLAATSEN, neem contact op met uw Graco-dealer of bel met de dichtstbijzijnde verdeler. Telefoon: +1-612-623-6921 of gratis in de VS: 1-800-328-0211, Fax: 612-378-3505

Alle geschreven en afgebeelde gegevens in dit document geven de meest recente productinformatie weer zoals bekend op het tijdstip van publicatie. Graco behoudt zich het recht voor om te allen tijde wijzigingen aan te brengen zonder voorafgaande kennisgeving.

Vertaling van de originele instructies. This manual contains Dutch. MM 3A8502

Hoofdkantoor Graco: Minneapolis

Kantoren in het buitenland: België, China, Japan, Korea

GRACO INC. AND SUBSIDIARIES • P.O. BOX 1441 • MINNEAPOLIS MN 55440-1441 • USA

Copyright 2020, Graco Inc. Alle productielocaties van Graco zijn ISO 9001 gecertificeerd.

www.graco.com

Revisie N, oktober 2021