

# ProConnect® CS Alt Pompası

3A8790B

TR

**Poliüretan köpük, poliürea ve yanıcı olmayan benzer malzemelerle kullanım içindir. Sadece T4 hava motorları ve E1 elektrik motorlarıyla uyumludur. Yalnızca profesyonel kullanım içindir.**

**Avrupa'da patlayıcı ortamların bulunduğu yerlerde kullanım için onaylanmamıştır.**

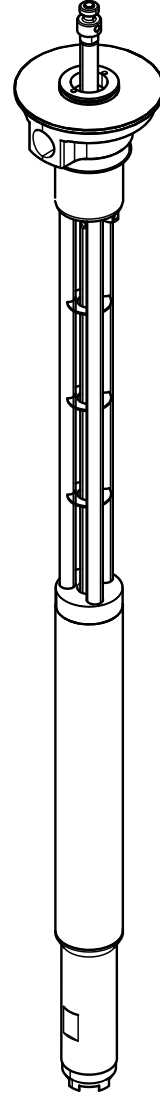
Model bilgileri için bkz. sayfa 2.

315 psi (2,17 MPa, 21,7 bar) Maksimum Sıvı Çalışma Basıncı



## Önemli Güvenlik Talimatları

Ekipmanı kullanmadan önce bu kılavuzdaki tüm uyarıları ve talimatları okuyun. Bu talimatları saklayın.



ti40148a

# İçindekiler

İlgili Kılavuzlar .....	2	Teknik Özellikler .....	9
Modeller .....	2	Geri Dönüştürme ve Bertaraf .....	9
Çoklu Alt Pompalar için Tipik Kurulum .....	3	Ürün Ömrü Sonu .....	9
Parçalar .....	4	California Proposition 65 .....	9
Alt Pompa (273295) .....	4	Standart Graco Garantisi .....	10
Aksesuarlar .....	6	Graco Bilgileri .....	10
Boyutlar .....	8		

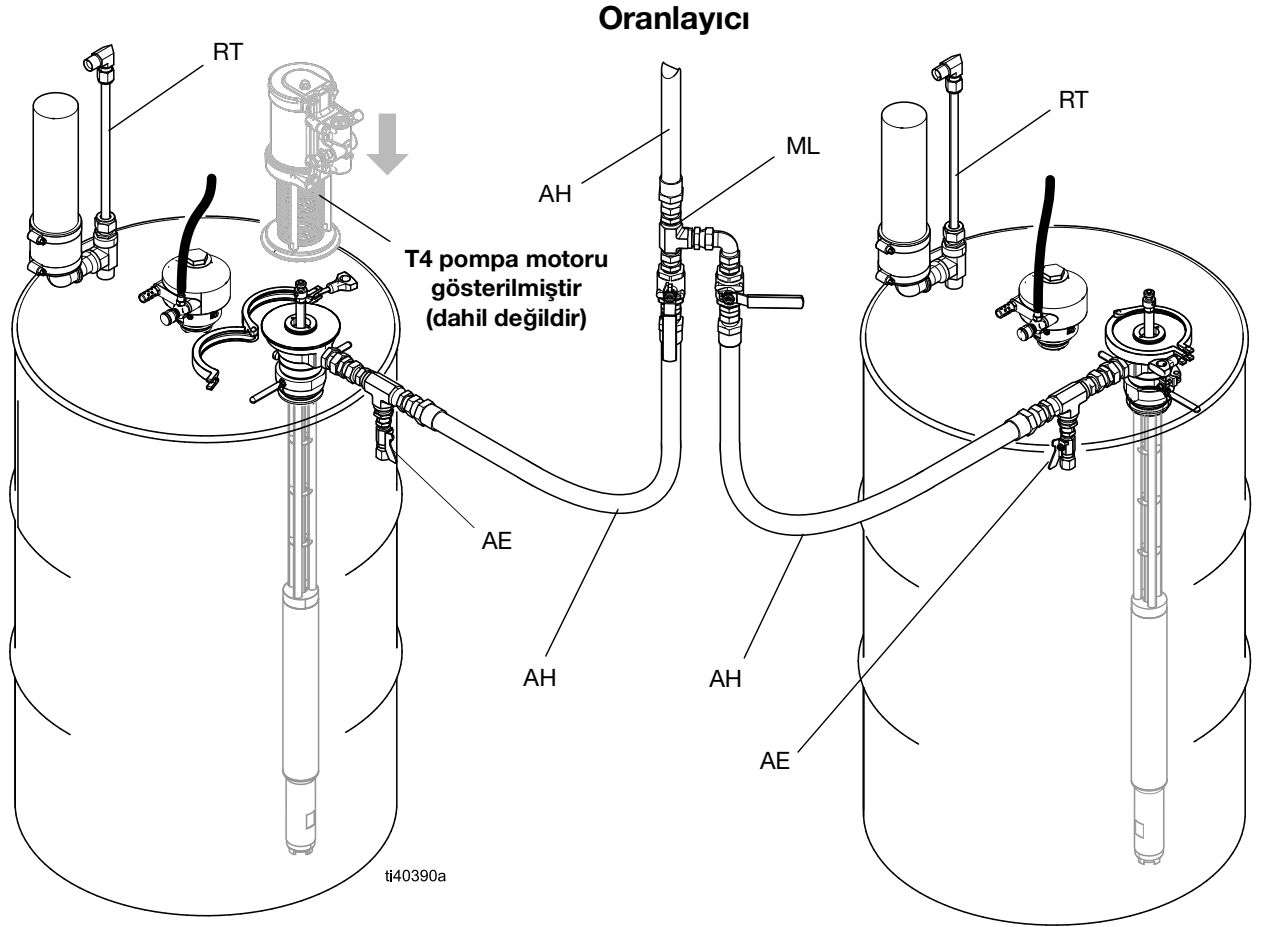
## İlgili Kılavuzlar

İngilizce Kılavuz	Açıklama
3A8502	T4 Pnömatik Transfer Pompası - Onarım ve Parçalar
3A8503	E1 Elektrikli Transfer Pompaları - Onarım ve Parçalar

## Modeller

Parça	Pompa Malzemesi
273295	Karbon Çeliği

# Çoklu Alt Pompalar için Tipik Kurulum

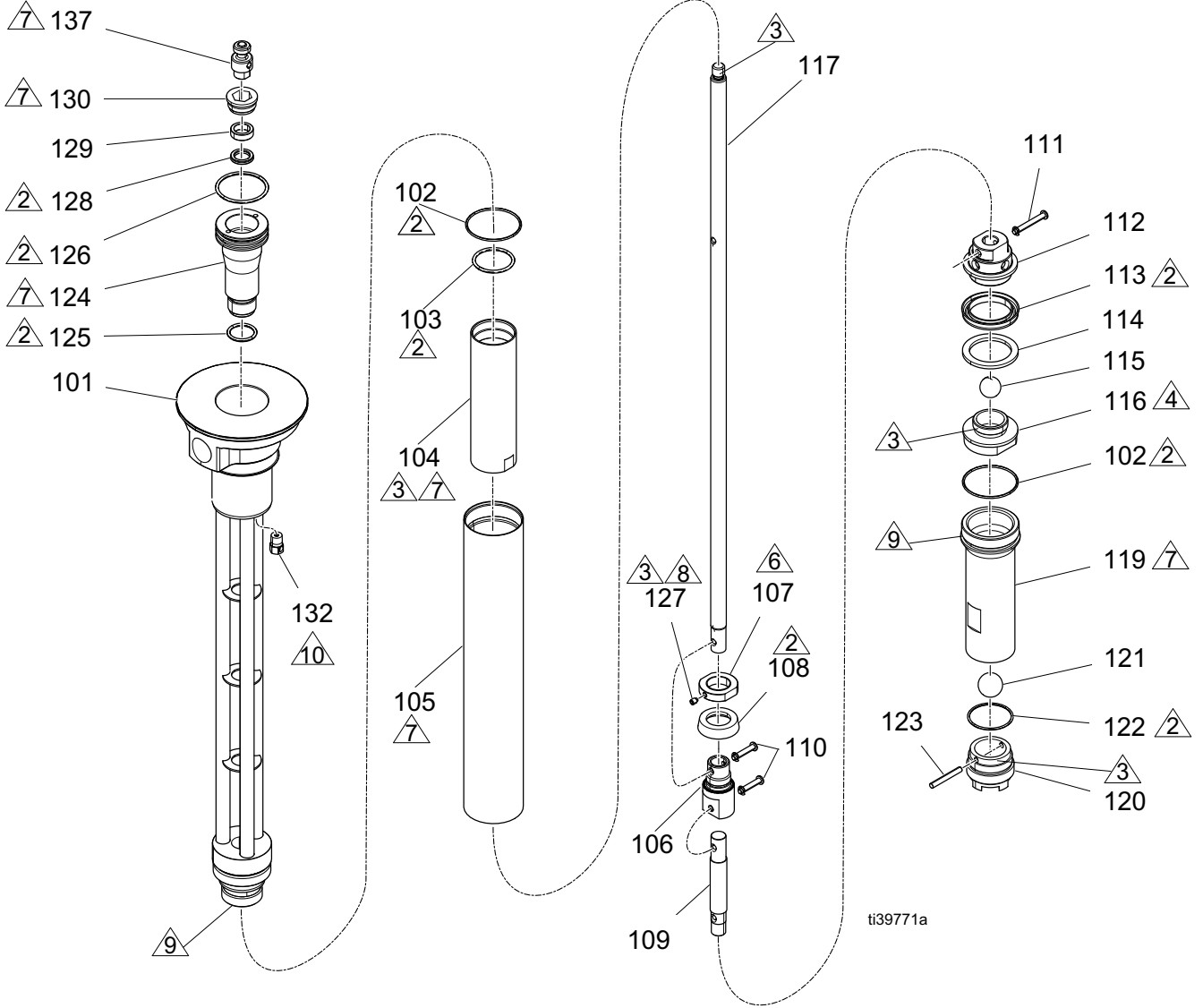


**ŞEKİL 1: Tipik Çoklu Alt Pompaların Kurulumu**

Ref.	Açıklama
AE	Sıvı Tahliyesi Alt Pompası
AH	Topraklanmış Akışkan Hortumu
AP	ProConnect Alt Pompası
ML	Çoklu Alt Pompaların Akışkan Kiti
RT	Dönüş Borusu Kiti

# Parçalar

## Alt Pompa (273295)



- 2** Yağ sürün.
- 3** Çıkarılabilir orta kuvvette diş kilitleme sıvısı uygulayın.
- 4** 44-55 ft-lb (61,0-74,5 N•m) tork ile sıkın.
- 6** 15-20 ft-lb (20,3-33,8 N•m) tork ile sıkın.

- 7** 10-12 ft-lb (13,5-16,2 N•m) tork ile sıkın.
- 8** 20-30 ft-lb (27,1-40,6 N•m) tork ile sıkın.
- 9** Düşük kuvvette diş kilitleme sıvısı uygulayın.
- 10** Boru sızdırmazlık malzemesini uygulayın.

**Alt Pompa (273295) Parça Listesi**

Ref.	Parça	Açıklama	Mkt.	Ref.	Parça	Açıklama	Mkt.
101	-----	GÖVDE, pompa	1	119	18A409	BORU, alt giriş, kısa	1
102‡	106258	SALMASTRA, O ring	2	120	24T262	VALF, giriş	1
103‡	113944	KEÇE, halka conta	1	121‡	101917	BİLYE, yatak, çap: 0,875, 304 paslanmaz çelik	1
104	18A413	BORU, iç sıvı, kısa	1	122‡	103414	SALMASTRA, O ring	1
105	18A411	BORU, dış sıvı, kısa	1	123‡	164250	PİM, bilyeli durdurma	1
106	17R427	PİSTON, üst sıvı	1	124	-----	FLANŞ, montaj	1
107	17R291	MANŞON, tutucu	1	125‡	127315	O-HALKA, #118, fx75	1
108‡	15J562	SALMASTRA, piston haznesi	1	126‡	-----	O RİNG	1
109	18A415	PİSTON, alt, bağlantı mili	1	127	101194	VİDA, ayar	1
110‡	120294	PİM, kenet, 3/16 çap x 1	2	128†	-----	SALMASTRA, u-cup	1
111‡	120295	PİM, kenet, 3/16 çap x 1,5	1	129†	-----	KOVAN, piston	1
112	17R293	MUHAFAZA, piston	1	130	-----	KİLİT MANDALI, burç	1
113‡	15J565	KEÇE, u-tas	1	132	26D007	VALF, tahliye	1
114‡	15J566	YÜKSÜK, aşınma	1	137	-----	ADAPTÖR, bilyeli vida	1
115‡	103462	BİLYA, sst, 715	1				
116	-----	VALF, piston	1				
117	-----	PİSTON, üst, bağlantı mili	1				

† Üst conta kiti 26D224'e (ayrıca satılır) dahil olan parçalar.

‡ Alt conta kiti 26D225'e (ayrıca satılır) dahil olan parçalar.

## Aksesuarlar

Maksimum pompa performansı sağlamak için bütün aksesuarların sistem gereksinimlerinizi karşılamaya uygun boyutta olduğundan emin olun.

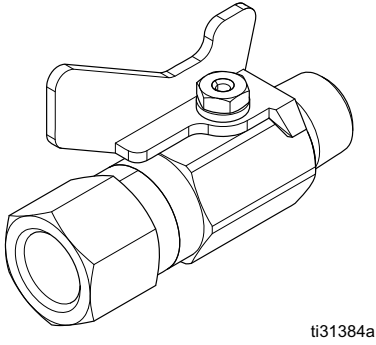
### Akışkan Hattı

**Akışkan tahliye valfi (AE):** Akışkan besleme hatlarındaki akışkan basıncını tahliye etmek için sisteminizde gereklidir. Tahliye valfini, valf açıldığında valf aşağı doğru bakacak ve kabza yukarı doğru bakacak şekilde kurun.

### Akışkan Tahliye Valfi (dahil değildir)

*Maksimum Çalışma Basıncı: 500 psi (3,5 MPa, 35 bar)*

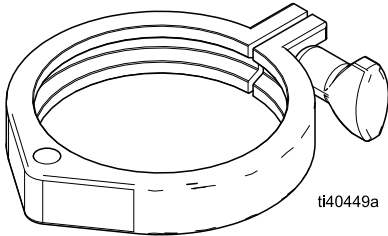
Parça	Açıklama	Mkt.
208630	VALF, bilye; 1/2 npt(m) x 3/8 npt(f) korozif olmayan akışkanlar; karbon çeliği ve PTFE için	1
237534	VALF, bilye; 3/8 npt(m) x 3/8 npt(f) aşındırıcı akışkanlar; SST ve PTFE için	1



ti31384a

### Kelepçe (dahil değildir)

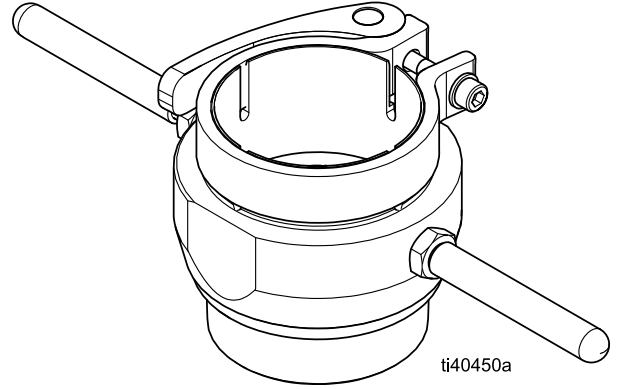
Parça	Açıklama	Mkt.
510490	KELEPÇE, pompa	1



ti40449a

### Varil Adaptörü Kiti (dahil değildir)

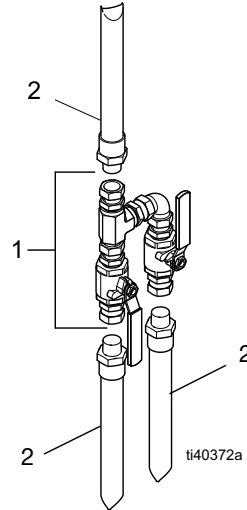
Parça	Açıklama	Mkt.
25B395	KİT, adaptör, tapa	1



ti40450a

### Çoklu Alt Pompa Akışkan Kiti (dahil değildir)

Ref.	Parça	Açıklama	Mkt.
1	26D219	Sıvı Kaplin Kiti	1
2	217382	Akışkan Besleme Hortumu (10 ft)	1

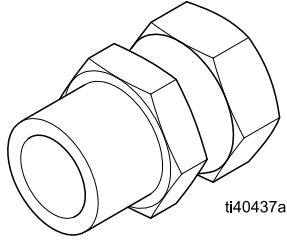


ti40372a

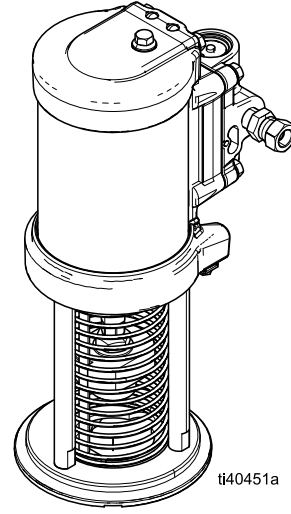
**NOT:** Çoklu Alt Pompaların Akışkan Kiti kurulumu için, bkz. ŞEKİL 1 sayfa 3.

**Fırdöndü Bağlantı Elemanı (dahil değildir)**

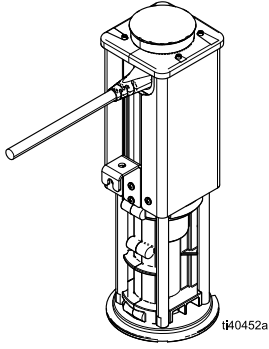
Parça	Açıklama	Mkt.
157785	BAĞLANTI ELEMANI, döner	1

**T4 Pnömatik Hava Motoru (dahil değildir)**

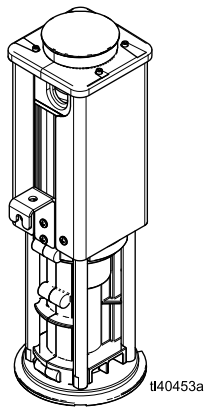
Ref.	Açıklama	Mkt.
273294	KİT, hava motoru, T4	3

**Güç Kablolu E1 Motor Kiti (dahil değildir)**

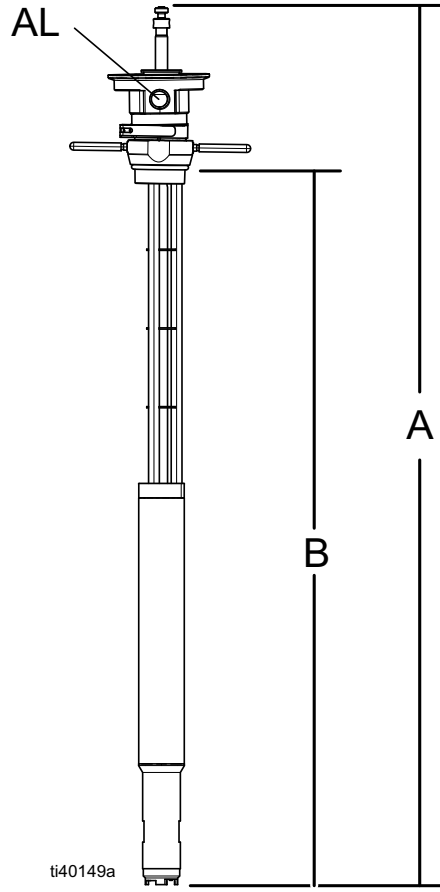
Parça	Açıklama	Mkt.
25T322	KİT, motor, E1, güç kablosuyla birlikte	1

**Güç Kablosuz E1 Motor Kiti (dahil değildir)**

Parça	Açıklama	Mkt.
26D009	KİT, motor, E1, güç kablosu olmadan	1



# Boyutlar



Ref.	Boyut	Ölçü
A	Toplam Uzunluk	38,9 inç (98,8 cm)
B	Pompa Uzunluğu	33,9 inç (86,1 cm)
AL	Akışkan Çıkışı	3/4 inç npt(f)



## Teknik Özellikler

ProConnect Alt Pompası		
	ABD	Metrik
Maksimum akışkan çalışma basıncı	315 psi	2,17 MPa, 21,7 bar
Maksimum sürekli çıkış akışı	4,5 gpm	17,03 litre/dakika
1 galon (3,8 litre) başına pompa çevrimi	30	
Sürekli çalışma için önerilen maksimum pompa hızı	120 cpm	
Pompa devri başına hacim	0,034 galon	0,128 litre
Maksimum ortam çalışma sıcaklığı	120° F	49° C
Maksimum akışkan sıcaklığı	190° F	88° C
Giriş/Çıkış Boyutları		
Akışkan çıkış boyutu	3/4-14 inç npt (f)	
Yapı Malzemeleri		
273295'te ıslak malzemeler	Karbon çeliği, paslanmaz çelik, PTFE	
Ağırlık		
Tüm modeller	15,5 lb (7,0 kg)	
Notlar		
Tüm ticari markalar veya tescilli ticari markalar ilgili sahiplerine aittir.		

## Geri Dönüştürme ve Bertaraf

### Ürün Ömrü Sonu

Ürünün kullanım ömrü sona erdiğinde sorumlu bir şekilde bertaraf edin.

## California Proposition 65

### KALİFORNİYA SAKINLERİ

 **UYARI:** Kanser ve üreme bozukluğu – [www.P65warnings.ca.gov](http://www.P65warnings.ca.gov).

# Standart Graco Garantisi

Graco, bu belgede bahsi geçmekte olup Graco tarafından üretilmiş ve Graco adını taşıyan hiçbir ekipmanda, kullanım için orijinal alıcıya satıldığı tarihte malzeme ve işçilik kusurları bulunmayacağını garanti eder. Graco tarafından yayınlanan her türlü özel, genişletilmiş ya da sınırlı garanti hariç olmak üzere Graco, satış tarihinden itibaren on iki ay süreyle Graco tarafından kusurlu olduğu belirlenen tüm ekipman parçalarını onaracak veya değiştirecektir. Bu garanti yalnızca, ekipmanın Graco'nun yazılı tavsiyelerine göre monte edilmesi, çalıştırılması ve bakımının yapılması durumunda geçerlidir.

Bu garanti genel aşınma ve yıpranmayı veya hatalı kurulum, yanlış uygulama, aşınma, korozyon, yetersiz veya uygun olmayan bakım, ihmal, kaza, tahrif veya Graco'nunkiler haricindeki komponent parçalarının kullanılması sebepli olunarak ortaya çıkan hiçbir arıza, hasar veya yıpranmayı kapsamaz. Graco, gerek Graco makinesinin Graco tarafından sağlanmamış yapılar, aksesuarlar, ekipman veya malzemeler ile uyumsuzluğundan gerekse Graco tarafından sağlanmamış yapıların, aksesuarların, ekipmanın veya malzemelerin uygunsuz tasarımından, üretiminden, kurulumundan, kullanımından ya da bakımından kaynaklanan arıza, hasar veya yıpranmadan sorumlu olmayacaktır.

Bu garanti, iddia edilen kusurun doğrulanması için kusurlu olduğu iddia edilen ekipmanın nakliye ücreti önceden ödenmiş olarak bir Graco yetkili distribütörüne iade edilmesini şart koşar. Bildirilen arızanın doğrulanması durumunda, Graco tüm arızalı parçaları ücretsiz olarak onarır ya da değiştirir. Nakliye ücreti önceden ödenmiş makine orijinal alıcıya iade edilir. Ekipmanın muayenesi sonucunda malzeme ya da işçilik kusuruna rastlanmazsa onarım işi parça, işçilik ve nakliye maliyetlerini içerebilecek makul bir ücret karşılığında yapılır.

**BU GARANTİ MÜNHASIRDIR VE TİCARİ ELVERİŞLİLİK YA DA BELİRLİ BİR AMACA UYGUNLUK GARANTİSİ DAHİL ANCAK BUNLARLA SINIRLI OLMAMAK ÜZERE AÇIKÇA YA DA ZIMNEN BELİRTİLEN DİĞER TÜM GARANTİLERİN YERİNE GEÇER.**

Herhangi bir garanti ihlali durumunda Graco'nun yegane yükümlülüğü ve alıcının yegane çözüm hakkı yukarıda belirtilen şekilde olacaktır. Alıcı başka hiçbir kanun yolu (arızı veya sonuç olarak ortaya çıkan kâr kayıpları, satış kayıpları, kişilerin veya mülkün zarar görmesi veya diğer tüm arızı veya sonuç olarak ortaya çıkan kayıplar dahil ancak bunlarla sınırlı olmamak üzere) olmadığını kabul eder. Garanti ihlali ile ilgili her türlü işlem, satış tarihinden itibaren iki (2) yıl içinde yapılmalıdır.

**GRACO TARAFINDAN SATILAN ANCAK GRACO TARAFINDAN ÜRETİLMİYEN AKSESUARLAR, EKİPMAN, MALZEMELER VEYA BİLEŞENLERLE İLGİLİ OLARAK GRACO HİÇBİR GARANTİ VERMEZ VE HİÇBİR ZİMNİ TİCARİ ELVERİŞLİLİK VE BELİRLİ BİR AMACA UYGUNLUK GARANTİSİNİ KABUL ETMEZ.** Graco tarafından satılan ancak Graco tarafından üretilmeyen bu ürünler (elektrik motorları, anahtarlar, hortumlar vb.) var ise kendi üreticilerinin garantisine tabidir. Graco, alıcıya bu garantilerin ihlali için her türlü talebinde makul bir şekilde yardımcı olacaktır.

Graco hiçbir durumda, gerek sözleşme ihlali, garanti ihlali ya da Graco'nun ihmali gerekse bir başka nedenden dolayı, Graco'nun işbu sözleşme uyarınca makine temin etmesinden ya da bu sözleşme ile satılan herhangi bir ürün ya da diğer malların tedarik edilmesi, performansı ya da kullanımından kaynaklanan dolaylı, arızı, özel ya da sonuç olarak ortaya çıkan zararlardan sorumlu tutulamaz.

## Graco Bilgileri

Graco ürünlerine ilişkin en son bilgiler için [www.graco.com](http://www.graco.com) adresini ziyaret edin.

Patent bilgileri için bkz. [www.graco.com/patents](http://www.graco.com/patents).

**SİPARİŞ VERMEK İÇİN, Graco distribütörünüzle temasa geçin ya da en yakın distribütörü bulmak için arayın.**

**Telefon: 612-623-6921 veya Ücretsiz Hat: 1-800-328-0211 Faks: 612-378-3505**

*Bu belgede yer alan tüm yazılı ve görsel veriler, basıldığı sırada mevcut olan en son ürün bilgilerini yansıtmaktadır. Graco önceden haber vermeksizin, herhangi bir zamanda değişiklik yapma hakkını saklı tutar.*

Orijinal talimatların çevirisi. This manual contains Turkish. MM 3A8598

**Graco Genel Merkezi:** Minneapolis

**Uluslararası Ofisler:** Belçika, Çin, Japonya ve Kore

**GRACO INC. AND SUBSIDIARIES • P.O. BOX 1441 • MINNEAPOLIS MN 55440-1441 • USA**

**Telif Hakkı 2021, Graco Inc. Tüm Graco üretim yerleri ISO 9001 tescillidir.**

[www.graco.com](http://www.graco.com)

Revizyon B, Şubat 2022