

Bomba de lubricación automática G5TM Standard

3A8941G
ES

Para dispensar grasas NLGI de grados n.º 000 a n.º 2 y aceites con al menos 40 cSt. Únicamente para uso profesional.

No aprobado para uso en atmósferas explosivas o ubicaciones (clasificadas como) peligrosas.

Números de modelo, página 3

29,3 MPa (293 bar, 4250 psi) de presión de salida de la bomba
34,5 MPa (344,8 bar, 5000 psi) de presión de entrada de llenado

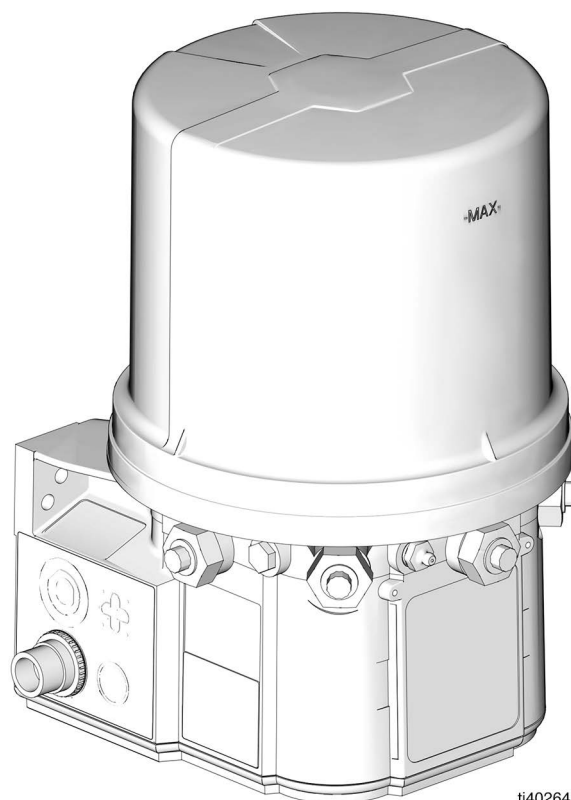


Instrucciones importantes de seguridad

Lea todas las advertencias e instrucciones de este manual antes de usar el equipo. Guarde estas instrucciones.

Manuales relacionados

Manual en inglés	Descripción
333393	Válvula de llenado



ti40264a

Índice

Manuales relacionados	1
Números de pieza/modelo	3
Modelos de 4 litros	3
Modelos de 8 litros	3
Interpretación del número de modelo	4
Advertencias	5
Instalación	8
Identificación de componentes	8
Instalación típica	9
Bomba a punto	9
Instalación típica - Con colector de llenado remoto	10
Instalación opcional - Sin colector de llenado remoto	11
Elección de un lugar de instalación	12
Configuración y cableado del sistema	12
Conexión a tierra	12
Fusibles	13
Recomendaciones para el uso de la bomba en ambientes rigurosos	13
Diagramas de cableado e instalación	13
Alimentación DIN CC - 15 pies	13
Alimentación CPC CC -15 pies	14
Alimentación CPC CC - Con nivel bajo	14
Salidas de nivel bajo	15
N.º de pieza 124333: Disposición de clavijas del cable (M12)	15
Colores de cables (FIG. 11)	15
N.º de pieza 124300: Disposición de clavijas que se pueden cablear in situ (M12)	15
Colores de cables (FIG. 12)	15
N.º de pieza 124594: conector Eurofast macho de 4 clavijas que se puede cablear in situ (FIG. 13)	16
N.º de pieza 124595: conector Eurofast macho de 5 clavijas que se puede cablear in situ (FIG. 14)	16
Funcionamiento	17
Procedimiento de descompresión	17
Conexión a accesorios auxiliares	17
Válvulas de alivio de presión	17
Ajustar los puntos de salida de la bomba y el volumen de salida	18
Cargar la bomba con grasa	19
Modelos sin plato seguidor	19
Modelos con respiradero lateral JIC	20
Modelos con llenado vertical	20
Modelos con plato seguidor	21
Desconexión de llenado automático	21
Carga de grasa	21
Cambio de grasa	22
Llenado remoto con colector de llenado remoto	22
Llenado remoto sin colector de llenado remoto	23
Alivio de presión de la estación de llenado remoto	24
Rellenar de aceite	24
Cebado de la bomba	25
Funcionamiento de la bomba	26
Opción de salida de nivel bajo	26
Mantenimiento	28
Reciclaje y eliminación	29
Final de la vida útil del producto	29
Resolución de problemas	30
Piezas	31
Modelos de 2 litros	31
Modelos de 4 litros y más grandes	32
Piezas	33
Kits y accesorios	35
Kits de instalación y reparación	35
Kits de conversión de depósito	35
Fusibles	35
Válvulas de alivio de presión	35
Dimensiones	36
Disposición de montaje	37
Especificaciones técnicas	38
Propuesta de California 65	38
Garantía estándar de Graco	39

Números de pieza/modelo

El número de pieza es un número exclusivo de seis dígitos que únicamente se utiliza para pedir la bomba G5. El número de modelo Graco configurado está directamente relacionado con este número de pieza de seis dígitos. Este número configurado identifica las características distintivas de una bomba G5 específica. Para ayudarle a comprender cada componente que forma el número de modelo, consulte el apartado **Interpretación del número de modelo**, página 4. Las tablas siguientes muestran la relación entre cada número de pieza y el número de modelo asociado.

Modelos de 4 litros

Pieza Números	Número de modelo
95G101	G5-G-24NC-4LOA06-00C00000
95G102	G5-G-24NC-4LS006-C0000000
95G103	G5-G-24NC-4LOA06-C0000000
95G107	G5-G-24NC-4LS007-C0000000
95G109	G5-G-24NC-4LSA07-C0000000
95G115	G5-G-24NC-4LAA06-C0000000

Modelos de 8 litros

Pieza Números	Número de modelo
95G112	G5-G-24NC-8L0000-C0000000
95G114	G5-G-24NC-8LS000-C0000000
95G117	G5-A-24NC-8LOA06-C0000000

Interpretación del número de modelo

Utilice el código de ejemplo mostrado para identificar la ubicación de cada componente en el número de modelo. Se indican las opciones para cada componente que forma el código.

NOTA: Hay disponibles otras configuraciones de bombas que no se documentan en este manual. Póngase en contacto con el Servicio de Atención al Cliente de Graco o con el distribuidor local de Graco para obtener ayuda.

Ejemplo de código: $\frac{G}{a} \frac{5}{b} - \frac{-}{b} - \frac{N}{c} \frac{C}{c} - \frac{d}{d} \frac{d}{e} \frac{f}{f} \frac{0}{g} \frac{0}{g} - \frac{h}{h} \frac{i}{i} \frac{j}{j} \frac{0}{k} \frac{0}{m} \frac{0}{n} \frac{0}{p} \frac{0}{q}$

Código a: Tipo de fluido de la bomba

- G = Grasa
- A = Aceite

Código bb: Fuente de alimentación

- 12 = 12 V CC
- 24 = 24 V CC

Código cc: Control de funcionamiento

- NC = Sin controlador

Código dd: Capacidad del depósito (litros)

- 2L = 2 litros
- 4L = 4 litros
- 8L = 8 litros
- 12 = 12 litros
- 16 = 16 litros

Código e: Opción de depósito

- F = Plato seguidor instalado
- 0 = Sin plato seguidor
- A = Desconexión de llenado automático
- L = Llenado vertical
- S = Respiradero lateral JIC

Código f: Opción de nivel bajo

- A = Nivel bajo externo
- 0 = Sin monitorización de nivel bajo

Código gg: Opciones

- 00 = Sin opciones
- 06 = Nivel bajo en CPC
- 07 = Sin cable de alimentación

Códigos h, i, j, k, m, n, p, q

NOTA: Los códigos h-q hacen referencia a una ubicación específica en la bomba G5. Consulte estas ubicaciones en la FIG. 1.

- C = CPC
- D = DIN
- L = Nivel bajo
- 0 = No completado

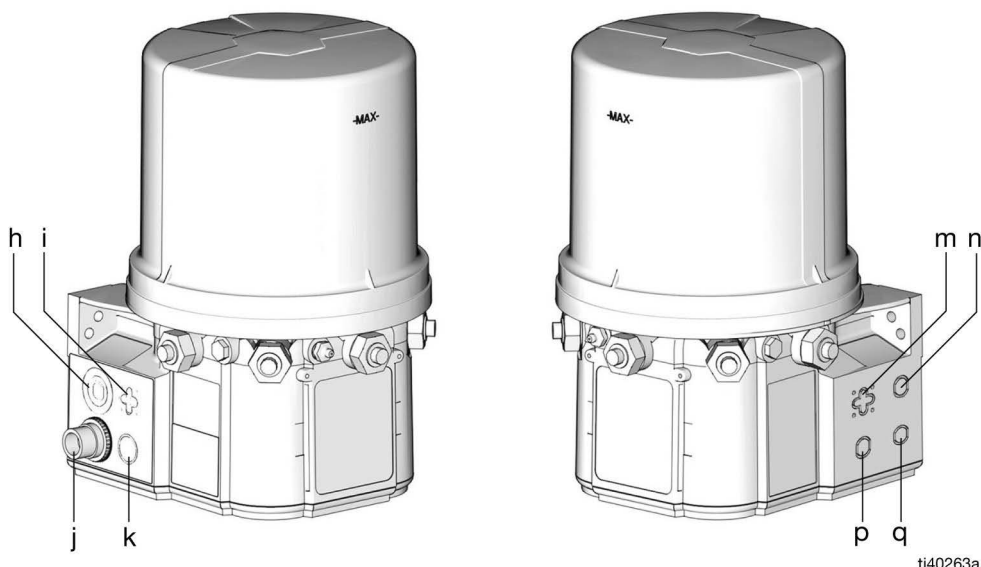




FIG. 1:

ti40263a

Advertencias

Las advertencias siguientes corresponden a la configuración, el uso, la conexión a tierra, el mantenimiento y la reparación de este equipo. El signo de exclamación le indica que se trata de una advertencia general, y el símbolo de peligro se refiere a un riesgo específico de procedimiento. Cuando aparezcan estos símbolos en el cuerpo de este manual o en las etiquetas de advertencia, consulte nuevamente estas advertencias. A lo largo de este manual y donde corresponda, pueden aparecer símbolos y advertencias de peligros específicos de un producto no incluidos en esta sección.

 <h2 style="margin: 0;">ADVERTENCIA</h2>	
 	<p>PELIGRO DE DESCARGA ELÉCTRICA</p> <p>Este equipo debe estar conectado a tierra. Una conexión a tierra, instalación o utilización inapropiadas del equipo pueden causar una descarga eléctrica.</p> <ul style="list-style-type: none"> Desactive y desconecte la alimentación eléctrica en el interruptor principal antes de desconectar los cables y antes de instalar o de reparar los equipos. Conecte el equipo únicamente a una fuente de alimentación con toma de tierra. Todo el cableado eléctrico debe realizarlo un electricista cualificado y debe cumplir con todos los códigos y reglamentos locales.
 	<p>PELIGRO DEBIDO AL USO INCORRECTO DEL EQUIPO</p> <p>El uso incorrecto del equipo puede causar la muerte o lesiones graves.</p> <ul style="list-style-type: none"> No use el equipo si está cansado o bajo los efectos de medicamentos o del alcohol. No exceda la presión máxima de trabajo o el rango de temperatura del componente con menor valor nominal del sistema. Consulte el apartado Especificaciones técnicas en todos los manuales de los equipos. Utilice fluidos y disolventes compatibles con las piezas del equipo en contacto con el fluido. Consulte el apartado Especificaciones técnicas en todos los manuales de los equipos. Lea las advertencias de los fabricantes de los fluidos y los disolventes. Para obtener información completa sobre su material, pida la hoja de datos de seguridad del material (MSDS) al distribuidor o al minorista. Apague todos los equipos y siga el procedimiento de descompresión cuando el equipo no esté en uso. Revise el equipo a diario. Repare o sustituya de inmediato las piezas desgastadas o dañadas únicamente con piezas de repuesto originales del fabricante. No altere ni modifique el equipo. Las alteraciones o modificaciones pueden anular las aprobaciones de las agencias y suponer peligros para la seguridad. Asegúrese de que todos los equipos tengan los valores nominales y las aprobaciones acordes al entorno en que los usa. Use el equipo únicamente para el fin para el que ha sido diseñado. Si desea obtener información adicional, llame a su distribuidor. Coloque las mangueras y cables alejados de zonas de tráfico intenso, bordes cortantes, piezas en movimiento y superficies calientes. No retuerza o doble en exceso las mangueras, ni las use para arrastrar el equipo. Mantenga a niños y mascotas alejados de la zona de trabajo. Cumpla con todas las normas de seguridad correspondientes.

⚠️ ADVERTENCIA



PELIGRO DE INYECCIÓN DE FLUIDO EN LA PIEL

El fluido a alta presión procedente del dispositivo de dispensación, de mangueras con fugas o de componentes dañados puede perforar la piel. Esto puede considerarse como un simple corte, pero se trata de una lesión grave que puede dar como resultado una amputación.

Obtenga tratamiento quirúrgico de inmediato.



- No apunte a una persona ni a ninguna parte del cuerpo con el dispositivo de dispensación.
- No coloque la mano sobre la salida de fluido.
- No intente bloquear ni desviar fugas con la mano, el cuerpo, los guantes o un trapo.
- Siga el **procedimiento de descompresión** cuando deje de dispensar y antes de limpiar, revisar o realizar el mantenimiento del equipo.
- Apriete todas las conexiones de fluido antes de usar el equipo.
- Revise a diario las mangueras y acoplamientos. Sustituya de inmediato las piezas desgastadas o dañadas.



PELIGROS DEL EQUIPO PRESURIZADO

La sobrepresión puede provocar la rotura del equipo y lesiones graves.

- Se requiere una válvula de alivio de presión en cada salida de la bomba.
- Siga el **procedimiento de descompresión** de este manual antes de realizar labores de servicio.



PELIGROS RELACIONADOS CON EL USO DE DISOLVENTES PARA LA LIMPIEZA DE PIEZAS DE PLÁSTICO

Muchos disolventes de limpieza pueden degradar las piezas de plástico y hacer que fallen, lo que podría provocar lesiones graves o daños a la propiedad.



- Use únicamente disolventes compatibles para limpiar las piezas de plástico o las piezas presurizadas.
- Consulte en todos los manuales de los equipos las **especificaciones técnicas** de los materiales de construcción. Pida información al fabricante del disolvente y recomendaciones sobre compatibilidades.

ADVERTENCIA



PELIGRO POR PIEZAS EN MOVIMIENTO

Las piezas en movimiento pueden atrapar, cortar o amputar los dedos u otras partes del cuerpo.

- Manténgase alejado de las piezas en movimiento.
- No utilice el equipo sin las cubiertas o tapas de protección.
- El equipo puede ponerse en marcha de manera imprevista. Antes de revisar, mover o realizar tareas de mantenimiento en el equipo, siga el **procedimiento de descompresión** y desconecte todas las fuentes de alimentación.



EQUIPO DE PROTECCIÓN INDIVIDUAL

Use equipos de protección adecuados en la zona de trabajo para evitar lesiones graves, como daños oculares, pérdida auditiva, inhalación de vapores tóxicos o quemaduras. Los equipos de protección incluyen, entre otros, lo siguiente:

- Protección ocular y auditiva.
- Mascarillas, ropa de protección y guantes según lo recomendado por los fabricantes del fluido y del disolvente.

Instalación

Identificación de componentes

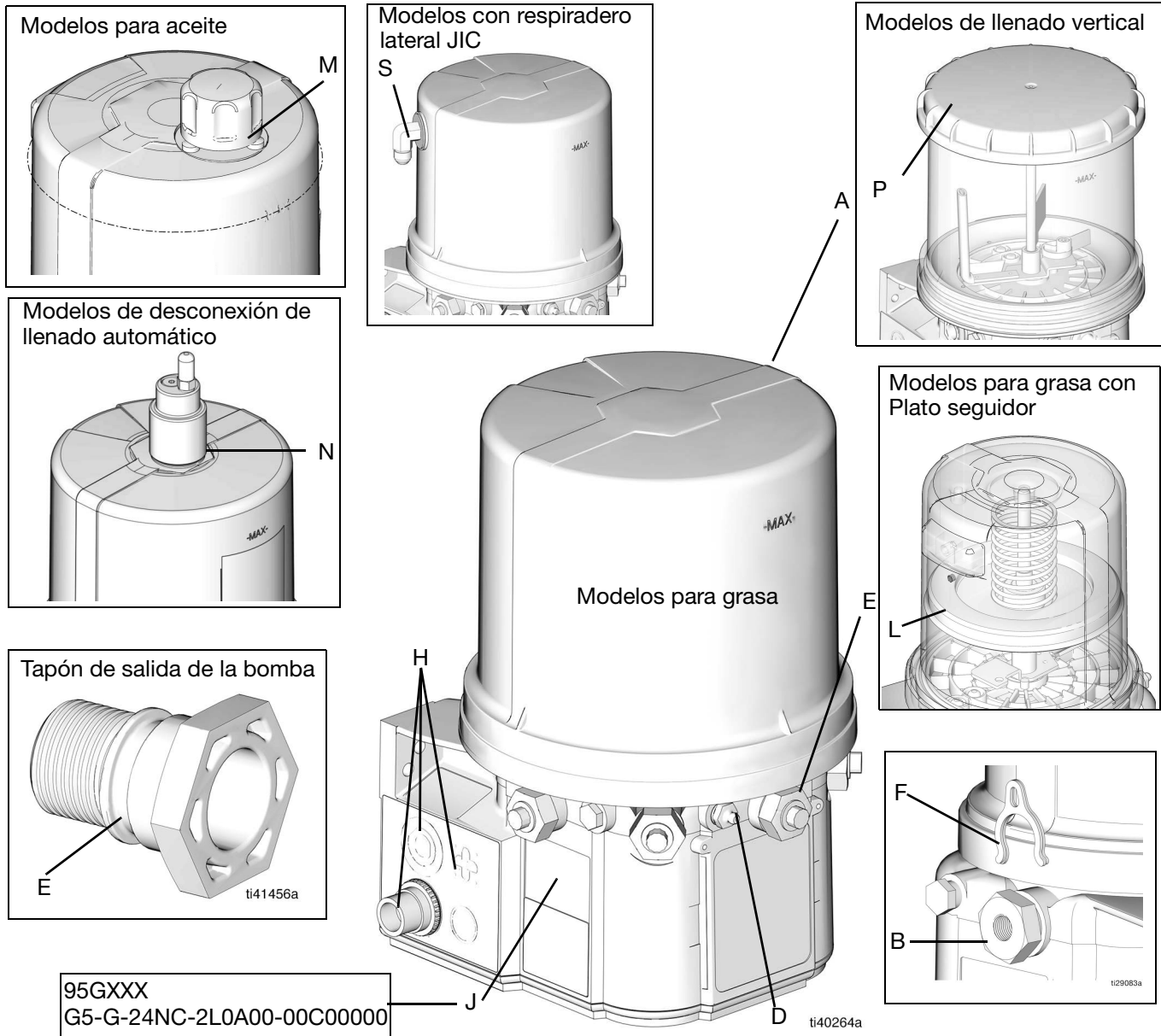


FIG. 2:

Leyenda:

- A Depósito
- B 5 elementos de bomba (5 incluidos)
- C Válvula de alivio de presión (no incluida [no se muestra]/requerida para cada salida. Disponible en Graco. Consulte el apartado Piezas en la página 34)
- D Racor de engrase Zerk de llenado de entrada (se incluye 1/modelos para grasa únicamente)
- E Tapón de salida de la bomba (no se incluye, consulte el apartado **Piezas**, en la página 33)
- F Espaciadores de control de volumen no incluidos; consulte el apartado **Piezas**, en la página 33. Consulte la FIG. 17, página 18
- G Fusible (modelos de CC únicamente; no se incluye [no se muestra]; disponible en Graco; consulte el apartado Piezas, en la página 35)
- H Panel de alimentación/sensor (ambos lados; solo se muestra un lado)
- J El número de pieza/número de modelo se muestra solo como ejemplo, (consulte el apartado **Interpretación del número de modelo**, en la página 4 para obtener más detalles)
- K Cable de alimentación (no se muestra)
- L Plato seguidor (modelos para grasa únicamente/ no disponible en todos los modelos para grasa)
- M Tapón de llenado (modelos para aceite únicamente)
- N Desconexión de llenado automático
- P Tapa de llenado vertical
- S Respiradero lateral JIC

Instalación típica Bomba a punto

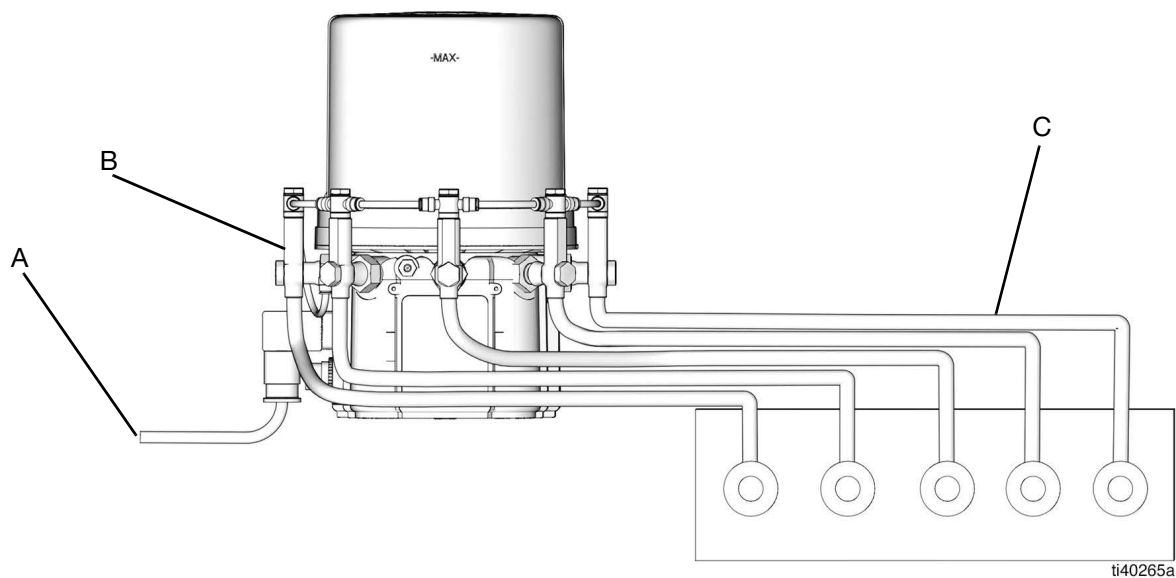


FIG. 3:

Legenda:

- A Conectada a una fuente de alimentación conectada a fusible
- B Válvula de alivio de presión (no incluida, requerida para cada salida; suministrada por el usuario; consulte el apartado Piezas, en la página 34)
- C Manguera de suministro a puntos de lubricación (a cargo del usuario)
- D Retorno al depósito

Instalación típica - Con colector de llenado remoto

La instalación mostrada se presenta solo como guía para seleccionar e instalar componentes del sistema. Póngase en contacto con su distribuidor de Graco para obtener ayuda a la hora de diseñar su sistema.

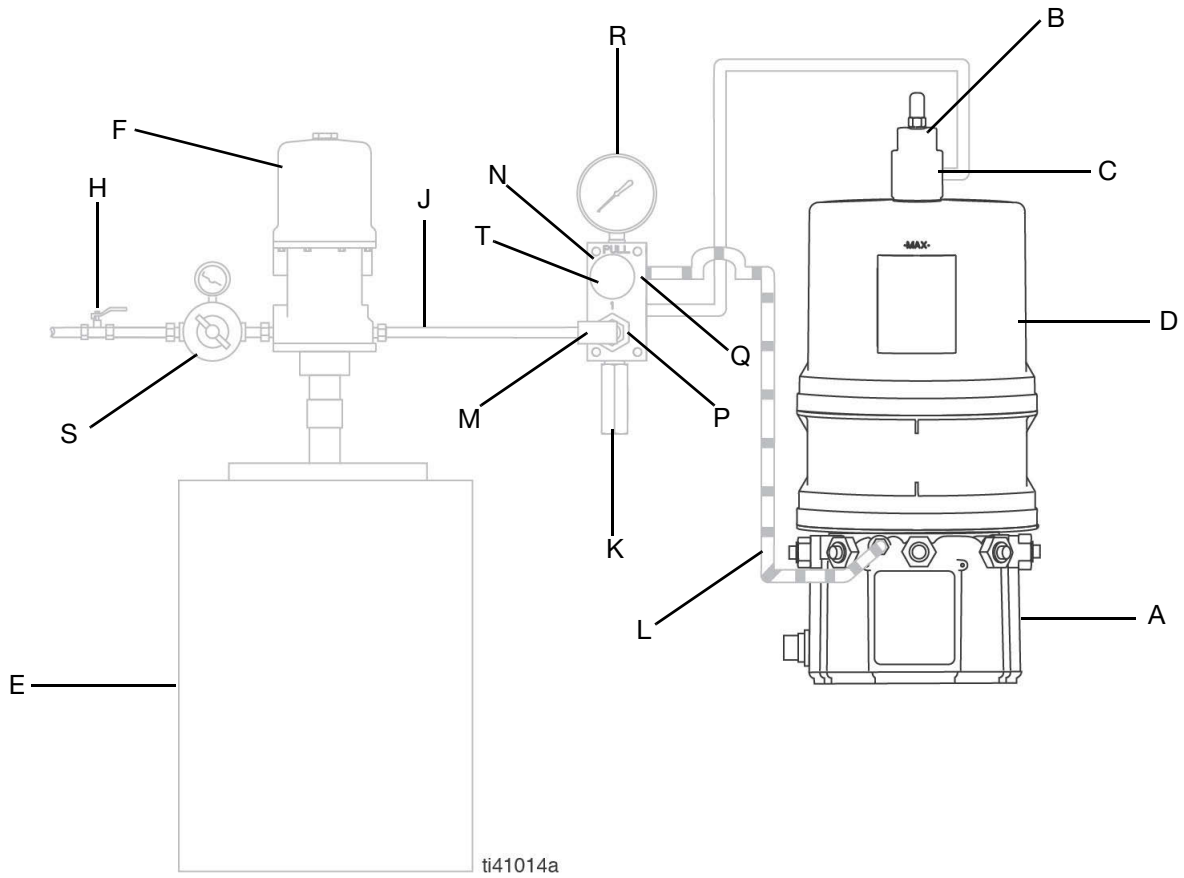


FIG. 4:

Leyenda:

- A Bomba G5
- B Válvula de desconexión de llenado automático
- C Entrada de llenado automático
- D Depósito G5
- E Depósito de llenado remoto
- F Bomba de llenado remoto
- G Manguera de suministro (suministrada por el usuario)
- H Suministro de aire para llenar bomba
- J Manguera de suministro (suministrada por el usuario)
- K Válvula de alivio de presión
- L Manguera de drenaje
- M Acoplador/entrada de llenado (desconexión rápida)
- N Colector de llenado ❖
- P Salida del colector de llenado
- Q Orificio respiradero del colector de llenado
- R Manómetro
- S Regulador de presión y manómetro
- T Perilla de alivio de presión

❖ Para aliviar la presión en parada de la línea de llenado, el colector de llenado (N) debe estar instalado en el sistema.

Instalación opcional - Sin colector de llenado remoto

La instalación mostrada se presenta solo como guía para seleccionar e instalar componentes del sistema. Póngase en contacto con su distribuidor de Graco para obtener ayuda a la hora de diseñar su sistema.

NOTA: La bomba de la estación de llenado remoto se para en presión (sin flujo) cuando el depósito está lleno. Si la bomba no se para en presión (sin flujo), significa que hay una fuga en el sistema.

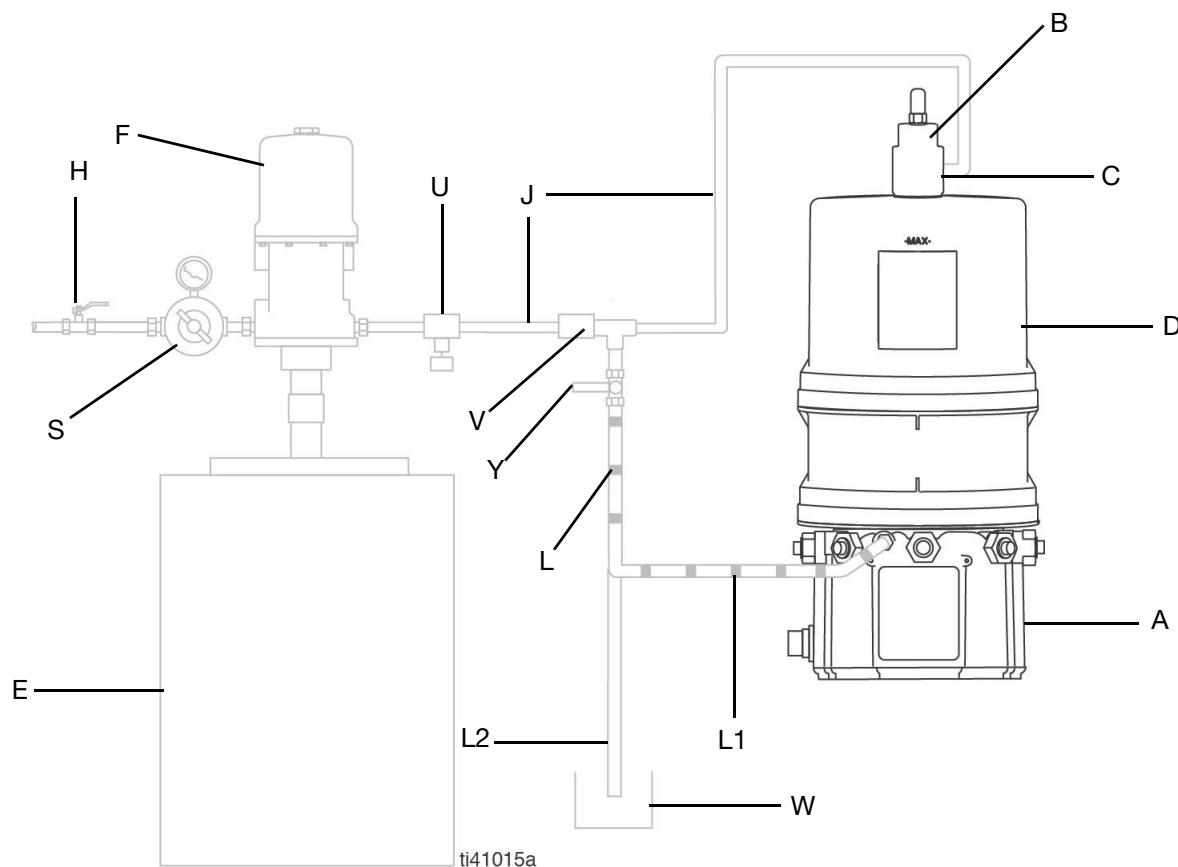


FIG. 5:

Legenda:

- A Bomba G5
- B Válvula de desconexión de llenado automático
- C Entrada de llenado automático
- D Depósito G5
- E Depósito de llenado remoto
- F Bomba de llenado remoto
- H Válvula de alivio
- J Manguera de suministro (suministrada por el usuario)
- L Tubo de drenaje
Opción L1: al depósito
Opción L2: al recipiente de desbordamiento
- S Regulador de presión y manómetro
- U Válvula de alivio de presión
- V Desconexión rápida
- W Recipiente de desbordamiento
- Y Válvula de alivio de presión de la manguera de suministro ❖

❖ Para aliviar la presión en parada de la línea de llenado, el colector de llenado (N) debe estar instalado en el sistema.

Elección de un lugar de instalación



PELIGRO DE ACTIVACIÓN AUTOMÁTICA DEL SISTEMA

El sistema cuenta con un temporizador automático que activa el sistema de lubricación de la bomba cuando conecta la alimentación o cuando se sale de la función de programación. Una activación imprevista del sistema puede ocasionar lesiones graves, incluidas inyecciones en la piel y amputaciones.

Antes de instalar o retirar la bomba de lubricación del sistema, desconecte y aisle todos los suministros de alimentación y alivie todas las presiones.

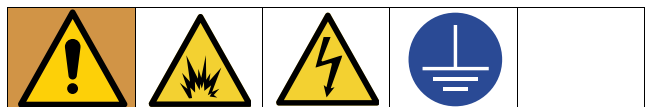
- Seleccione un lugar que soporte adecuadamente el peso de la bomba G5 y del lubricante y también todas las tuberías y conexiones eléctricas.
- Consulte las dos disposiciones de orificios de montaje proporcionadas en el apartado **Disposición de montaje**, en la página 37. No se debe utilizar ninguna otra configuración de instalación.
- Utilice los orificios de montaje indicados y las configuraciones proporcionadas únicamente.
- Siempre monte los modelos para aceite de la bomba G5 en posición vertical.
- Monte los modelos de bomba G5 con llenado vertical de modo que quede un espacio mínimo de 10,2 cm (4 pulg.) encima del depósito para que se pueda quitar la tapa y llenar la bomba.
- Si el modelo para grasa G5 se operará en posición inclinada o invertida por un período, use un modelo que incluya un plato seguidor; de lo contrario, la bomba G5 debe montarse en posición vertical. Consulte el número de modelo para confirmar si se instaló un plato seguidor en la bomba. Consulte el apartado **Interpretación del número de modelo**, página 4, para identificar este carácter en su número de modelo.
- Utilice los tres elementos de fijación incluidos para fijar la bomba G5 en la superficie de montaje.
- Algunas instalaciones requieren un soporte adicional para el depósito. Consulte la información sobre soportes que figura en la tabla.
- En ambientes con muchas vibraciones, se necesitará aislamiento adicional en el punto de montaje. Para obtener más información, consulte la tabla.

- No se recomiendan las bombas de CA cuando haya muchas vibraciones o golpes.

N.º pieza	Descripción
571159	Correa y soporte del depósito
125910	Soporte en L para la bomba
127665	Soporte de montaje USP a Serie G
132187	Kit de montaje de aislante

Configuración y cableado del sistema

Conexión a tierra



El equipo se debe conectar a tierra para reducir el riesgo de chispas estáticas y descargas eléctricas. Las chispas eléctricas o la electricidad estática pueden provocar la ignición o la explosión de los vapores. Una conexión a tierra inapropiada puede causar descargas eléctricas. Una buena conexión a tierra proporciona una vía de escape para la corriente eléctrica.

La instalación incorrecta del conductor de conexión a tierra puede crear un riesgo de descargas eléctricas. Este producto debe ser instalado por un electricista cualificado cumpliendo todos los códigos y reglamentos locales y estatales.

Si el producto está permanentemente conectado, debe:

- ser instalado por un electricista o un técnico de servicio competente
- conectarse a un sistema de cableado permanente, conectado a tierra

Si se requiere un enchufe de unión en la aplicación de utilización final:

- debe tener un valor nominal acorde con las especificaciones eléctricas del producto
- debe ser un enchufe de unión aprobado, de tipo conexión a tierra de 3 hilos
- debe estar enchufado a una toma de corriente correctamente instalada y conectada a tierra de acuerdo con todos los códigos y ordenanzas locales
- cuando sea necesario reparar o sustituir el cable o el enchufe de alimentación, no conecte el cable de conexión a tierra a ninguno de los terminales de hoja plana

Fusibles

AVISO
Se requieren fusibles (suministrados por el usuario) en todos los modelos de CC. Para evitar daños al equipo:
<ul style="list-style-type: none"> Nunca accione los modelos de la bomba G5 de CC sin un fusible instalado. Debe haber instalado un fusible para la intensidad de corriente correcta en línea con la entrada de alimentación al equipo.

Hay kits de fusibles disponibles en Graco. La tabla siguiente identifica el fusible correcto para el voltaje de entrada y el número de kit de Graco correspondiente.

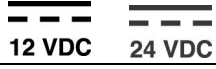
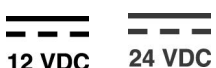
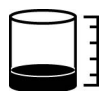
Voltaje de entrada	Valor del fusible	N.º de kit Graco
12 V CC	7,5 A	571039
24 V CC	4,0 A	571040

Recomendaciones para el uso de la bomba en ambientes rigurosos

- Utilice la bomba con un cable de alimentación tipo CPC.
- Si utiliza un mazo de cables de alimentación o alarma tipo DIN con un conector de acoplamiento haciendo contacto en ángulo recto, asegúrese de que el conector no salga de la unidad hacia arriba.
- Utilice grasa eléctrica anticorrosiva en todos los contactos.

Diagramas de cableado e instalación

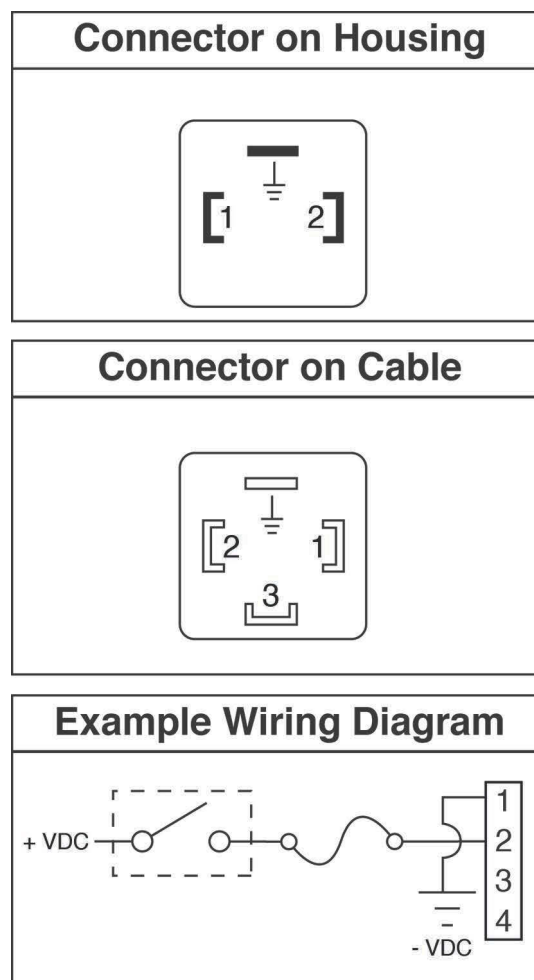
La tabla siguiente identifica los diagramas de cableado e instalación de los cables incluidos con la bomba.

Diagrama	Símbolo	Página
Alimentación DIN CC	 12 VDC 24 VDC	13
Alimentación CPC CC	 12 VDC 24 VDC	14
Salidas de nivel bajo		15

Alimentación DIN CC - 15 pines

Clavija y color del cable relacionado (FIG. 6)

Clavija	Nombre de clavija	Color
1	-V CC	Negro
2	+V CC	Blanco
3	No se usa	No se usa
	No se usa	Verde



ti27631a

FIG. 6

Alimentación CPC CC -
12 VDC 24 VDC 15 pies

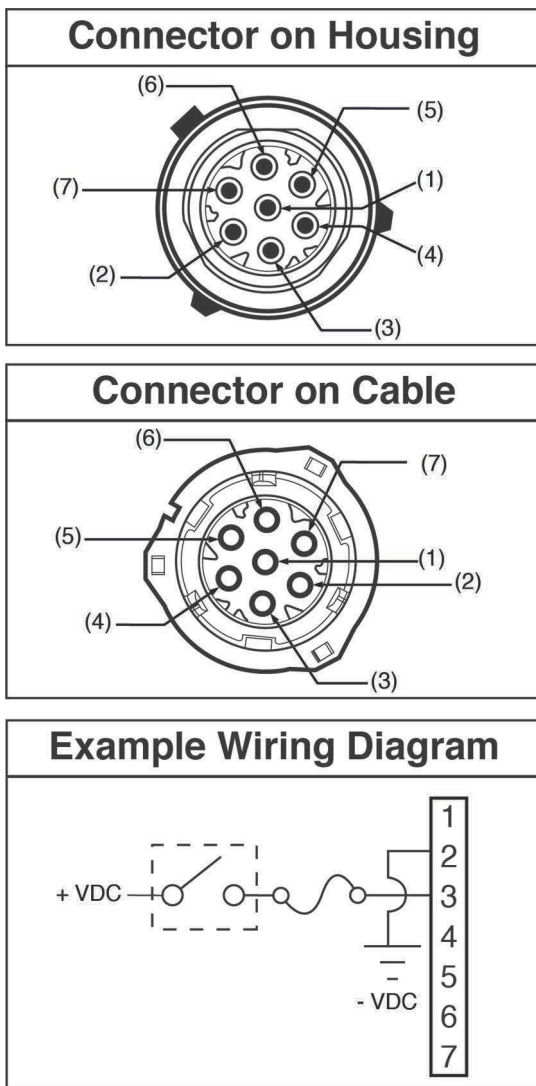
Alimentación CPC CC -
12 VDC 24 VDC Con nivel bajo

Clavija y color del cable relacionado (FIG. 7)

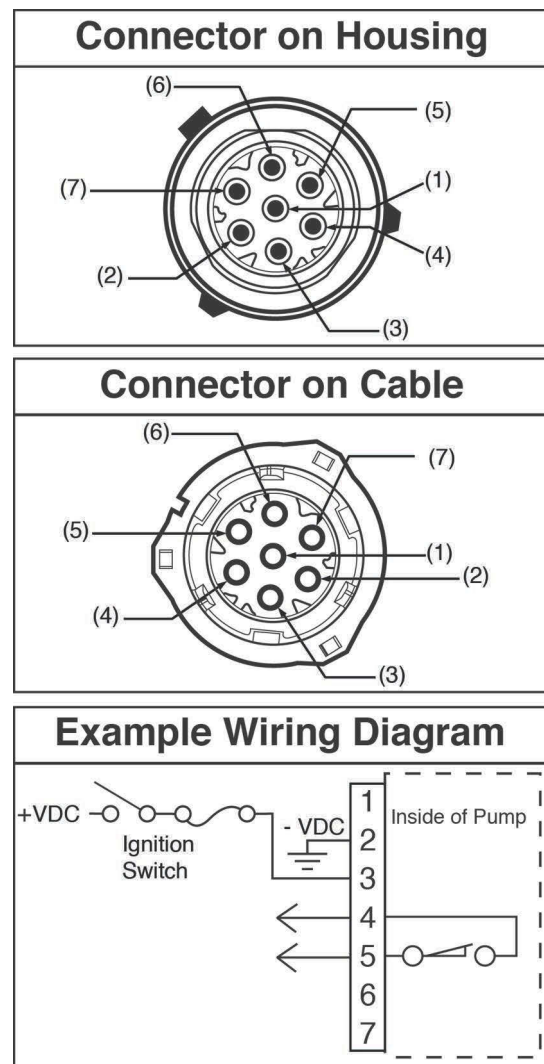
Clavija y color del cable relacionado (FIG. 8)

Clavija	Nombre de clavija	Color
1	No se usa	No se usa
2	-V CC	Negro
3	+V CC	Blanco
4	No se usa	No se usa
5	No se usa	No se usa
6	No se usa	No se usa
7	No se usa	Verde

Clavija	Nombre de clavija	Color
1	No se usa	No se usa
2	-V CC	Negro
3	+V CC	Rojo
4	Nivel bajo normalmente abierto	Blanco
5	Nivel bajo COM	Naranja
6	No se usa	No se usa
7	No se usa	Verde



ti29557b



ti29705a

FIG. 7

FIG. 8



Salidas de nivel bajo

Consulte el apartado **Opción de salida de nivel bajo**, en la página 26 para ver una descripción funcional. Consulte los valores nominales en el apartado **Especificaciones técnicas**, página 38.

Clavijas (FIG. 9)

Clavija	Nombre de clavija
1	No se usa
2	No se usa
3	Nivel bajo normalmente abierto
4	Nivel bajo COM

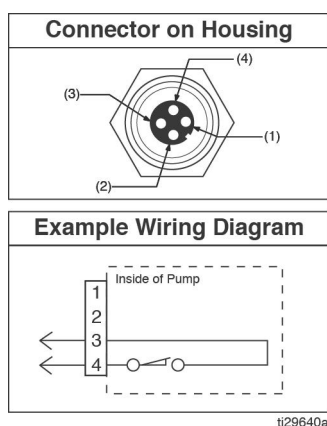


FIG. 9

Clavijas (FIG. 10)

Clavija	Nombre de clavija
1	Nivel bajo normalmente abierto
2	No se usa
3	Nivel bajo COM
4	No se usa

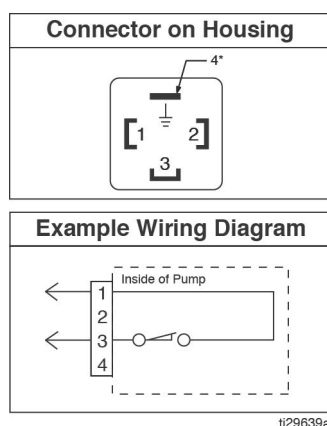


FIG. 10

N.º de pieza 124333: Disposición de clavijas del cable (M12)

Colores de cables (FIG. 11)

N.º elemento	Color
1	Marrón
2	Blanco
3	Azul
4	Negro

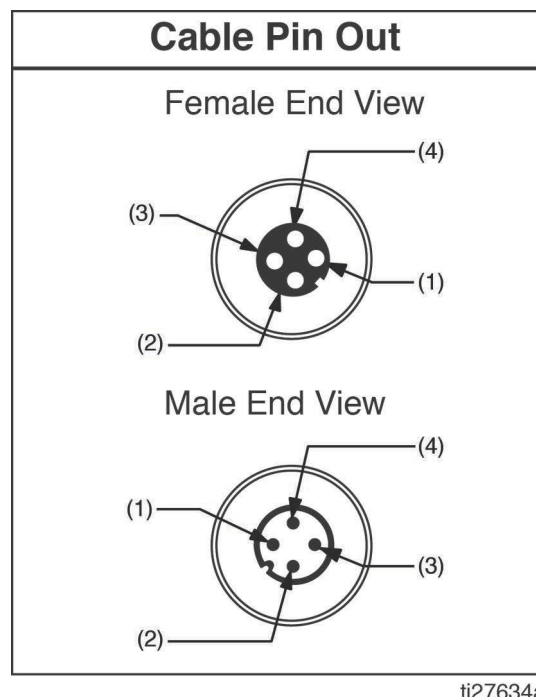


FIG. 11

N.º de pieza 124300: Disposición de clavijas que se pueden cablear in situ (M12)

Colores de cables (FIG. 12)

N.º elemento	Color
1	Marrón
2	Blanco
3	Azul
4	Negro

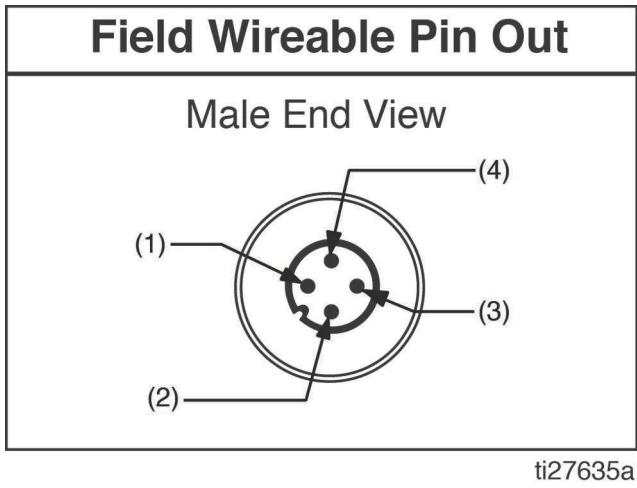


FIG. 12

N.º de pieza 124594: conector Eurofast macho de 4 clavijas que se puede cablear in situ (FIG. 13)

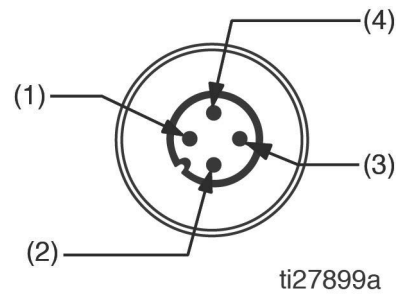


FIG. 13

N.º de pieza 124595: conector Eurofast macho de 5 clavijas que se puede cablear in situ (FIG. 14)

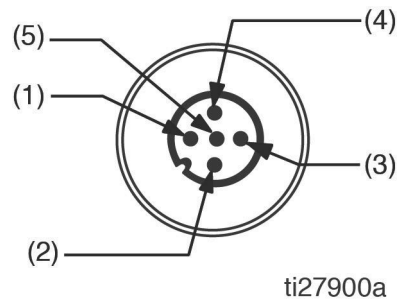



FIG. 14

Funcionamiento

Procedimiento de descompresión

 Siga el procedimiento de descompresión siempre que consulte este símbolo.



Este equipo seguirá presurizado hasta que se libere manualmente la presión. Para ayudar a evitar lesiones graves por fluido presurizado, como la inyección en la piel, salpicaduras de fluido y las ocasionadas por piezas en movimiento, siga el procedimiento del apartado Procedimiento de descompresión cuando deje de dispensar y antes de limpiar, revisar o realizar el mantenimiento del equipo.

Para aliviar la presión, ponga dos llaves en el elemento de la bomba y su accesorio de conexión y haga fuerza en direcciones opuestas para aflojar lentamente solo el accesorio hasta que se suelte y no salga más lubricante ni aire por el mismo. Repítalo con cada elemento de la bomba instalado (FIG. 15).

NOTA: Al aflojar el accesorio de conexión del elemento de la bomba, no afloje el elemento de la bomba, ya que cambiará el volumen de salida.

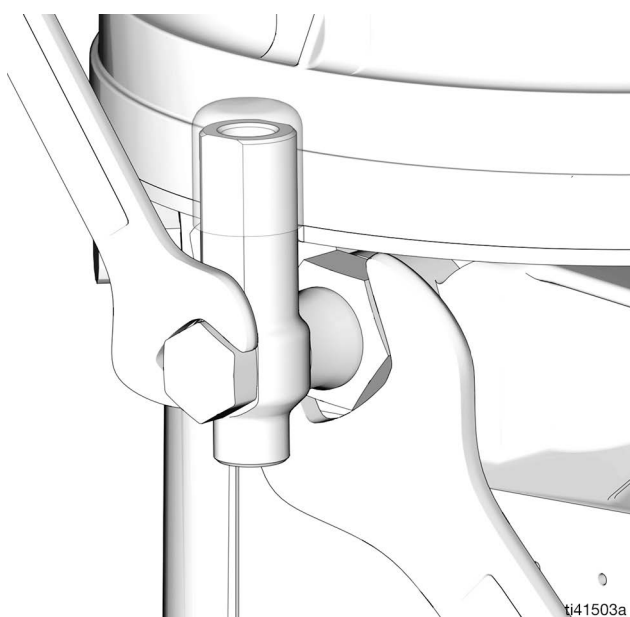


FIG. 15

Conexión a accesorios auxiliares



AVISO

No conecte equipos no compatibles a accesorios auxiliares como los puertos de llenado y el elemento de la bomba. La conexión de equipos no compatibles a estos accesorios auxiliares puede provocar un daño irreparable a la carcasa.

- Utilice siempre dos llaves y haga fuerza en direcciones opuestas cuando conecte algo al elemento de la bomba o accesorios auxiliares. Vea un ejemplo en la FIG. 15.
- Apriete los accesorios de conexión del elemento de la bomba a 5,6 N•m (50 lb-pulg.).
- Cuando conecte el elemento de la bomba en la carcasa, apriete a 5,6 N•m (50 lb-pulg.).

Válvulas de alivio de presión



Para evitar la sobrepresión, que puede provocar la rotura del equipo y lesiones graves, debe instalarse una válvula de alivio de presión adecuada para el sistema de lubricación cerca de cada salida de la bomba a fin de aliviar aumentos de presión imprevistos en el sistema y proteger la bomba G5 contra daños.

- Utilice únicamente válvulas de alivio de presión que tengan un valor nominal no superior a la presión de trabajo de cualquier componente instalado en el sistema. Consulte el apartado **Especificaciones técnicas**, página 38.
- Instale una válvula de alivio de presión cerca de cada salida de la bomba, antes de cualquier accesorio auxiliar.

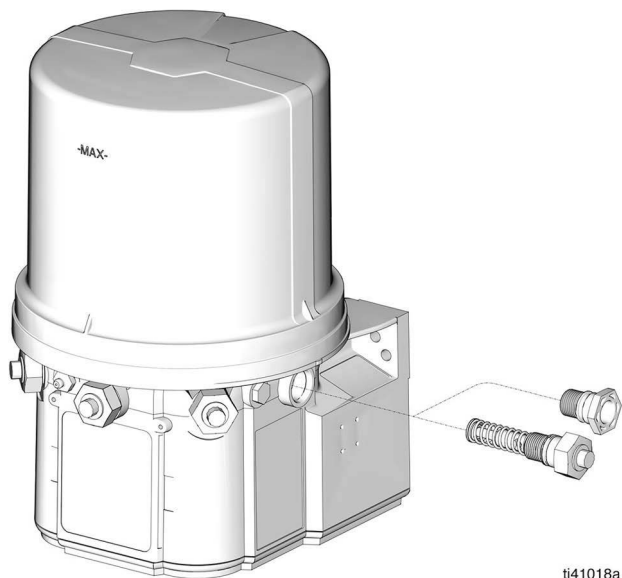
NOTA: Las válvulas de alivio de presión se pueden adquirir en Graco. Consulte el apartado Piezas, en la página 34.

Ajustar los puntos de salida de la bomba y el volumen de salida



NOTA: Si se necesitan menos de cinco (5) elementos de la bomba, retire los elementos adicionales de la bomba y sustitúyalos por un tapón. Apriete el accesorio de conexión a 5,6 N•m (50 lb-pulg.).

1. Siga el **Procedimiento de descompresión**, en la página 17, antes de retirar o sustituir un elemento de la bomba.
2. Utilice una llave para aflojar el elemento de la bomba en sentido contrario a las agujas del reloj.
3. Retire el elemento de la bomba y sustitúyalo por un tapón (apriete el accesorio de conexión 5,6 N•m [50 lb-pulg.]) (FIG. 16).
4. Repita los pasos 2 y 3 hasta que todos los elementos de la bomba hayan sido sustituidos por el número deseado de tapones.



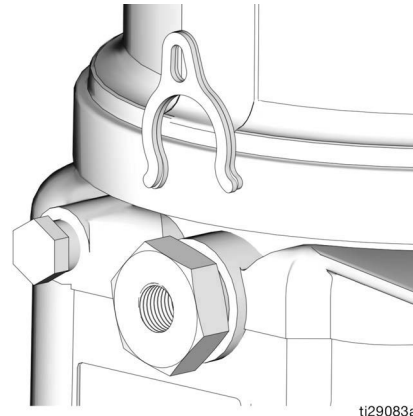
ti41018a

FIG. 16

NOTA:

- Utilice únicamente espaciadores de Graco (kit 133457, 5 espaciadores por kit) para controlar el volumen de salida.
 - Para reajustar el volumen de fluidos dispensado, tal vez haya que repetir el procedimiento de configuración del volumen de salida después de que la bomba haya estado funcionando.
5. Siga el **Procedimiento de descompresión**, en la página 17, antes de hacer ningún ajuste en el volumen de la bomba.

6. Utilice una llave para aflojar el elemento de la bomba en sentido contrario a las agujas del reloj. No retire el elemento de la bomba completo. Mueva hacia atrás el elemento de la bomba solo lo suficiente para permitir que el espaciador se deslice hacia adentro o hacia afuera. (FIG. 17).



ti29083a

FIG. 17

7. De ser necesario, retire o inserte espaciadores para lograr el volumen de salida de bomba requerido. Puede requerirse una herramienta para facilitar la extracción.

El control del volumen de la bomba se configura utilizando uno (1) o dos (2) (FIG. 17).

No utilice más de dos (2) espaciadores para ajustar el volumen de salida.

N.º de espaciadores	Volumen de salida/minuto	
	pulgadas cúbicas	cm cúbicos
2	0,055	0,90
1	0,104	1,70
0	0,155	2,54

8. Apriete el accesorio de conexión del elemento de la bomba. Apriete el accesorio de conexión a 5,6 N•m (50 lb-pulg.).
- El volumen dispensado puede variar en función de condiciones externas, como la temperatura del lubricante y la presión de retorno de las conexiones posteriores.
 - La utilización de estos ajustes de volumen en conjunto con la configuración de tiempo ON permite controlar el volumen de salida.
 - Utilice estos ajustes de volumen como punto de partida y, luego, ajuste como sea necesario para asegurar la dispensación de lubricación deseada.

Cargar la bomba con grasa

Para asegurar el rendimiento óptimo de la bomba G5:

- Utilice únicamente grasas NLGI n.º 000 - n.º 2 apropiadas para la aplicación, dispensación automática y temperatura. Consulte con los fabricantes de la máquina y el lubricante para obtener más información.
- El depósito puede llenarse utilizando una bomba accionada manualmente, una bomba neumática o una bomba de transferencia eléctrica.
- No lo llene en exceso.
- No haga funcionar la bomba G5 sin que tenga un depósito acoplado.

AVISO

- Limpie siempre el accesorio de conexión (D) (FIG. 18) con un paño limpio y seco antes de llenar el depósito. La suciedad y/o los residuos pueden dañar la bomba y/o el sistema de lubricación.
- Cuando cambie grasas, utilice siempre fluidos o grasas compatibles.
- Cuando llene el depósito usando una bomba de transferencia neumática o eléctrica, debe tener cuidado de no presurizar y romper el depósito.

Modelos sin plato seguidor

1. Conecte la manguera de llenado al racor de engrase Zerk de llenado de entrada (FIG. 18).

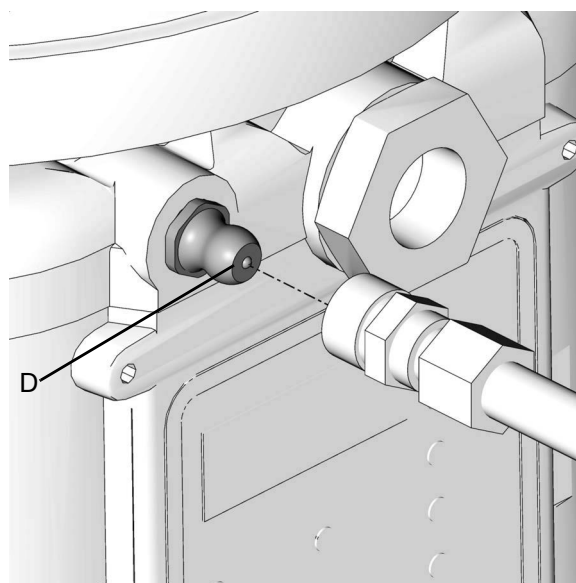


FIG. 18

2. Para fluidos de mayor viscosidad, ponga en marcha la bomba para hacer girar la paleta de mezcla durante el llenado y evitar que se formen bolsas de aire. No exceda un tiempo de funcionamiento de 30 minutos.

Para los modelos que utilizan un controlador externo, ponga en marcha la bomba siguiendo las especificaciones de su controlador.

3. Llene el depósito con grasa NLGI hasta la línea de llenado máximo.

NOTA: El orificio respiradero, situado en la parte trasera del depósito, no debería utilizarse como puerto/indicador de llenado excesivo (FIG. 21).

4. Retire la manguera de llenado.

Modelos con respiradero lateral JIC

1. Inspeccione el respiradero JIC y la manguera de ventilación, si está conectada, para asegurarse de que no esté taponada.
2. Conecte la manguera de llenado al racor de engrase Zerk de llenado de entrada (consulte la FIG. 18).
3. Para fluidos de mayor viscosidad, ponga en marcha la bomba haciendo girar la paleta de mezcla durante el llenado para evitar que se formen bolsas de aire en la grasa. No exceda un tiempo de funcionamiento de 30 minutos.
Para los modelos que utilizan un controlador externo, ponga en marcha la bomba según las especificaciones de su controlador.
4. Llene el depósito con grasa NLGI hasta la línea de llenado máximo.

NOTA: El respiradero JIC y la manguera de ventilación, si están conectados, no deben utilizarse como puerto/indicador de llenado excesivo (FIG. 19).

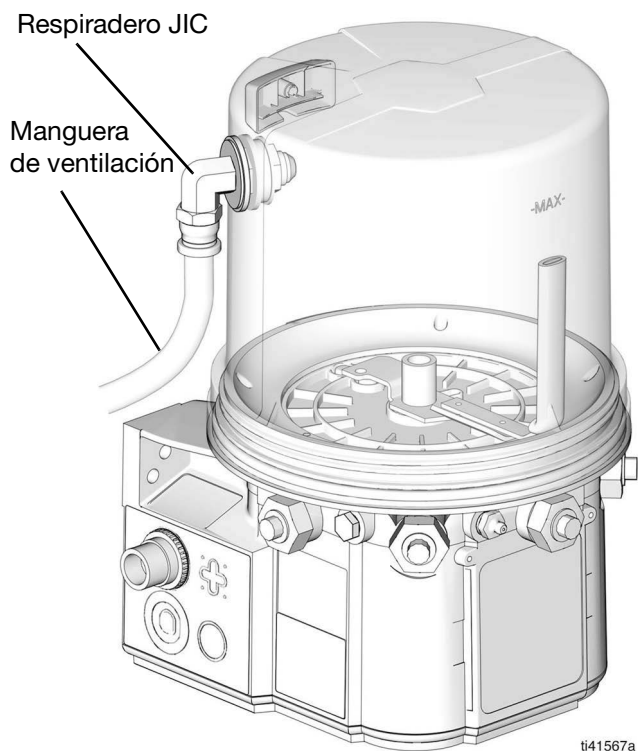


FIG. 19

5. Retire la manguera de llenado.

AVISO

Compruebe si hay grasa en el respiradero JIC y en la manguera de ventilación, si está conectada, después de retirar la manguera de llenado. Elimine la grasa del respiradero JIC y de la manguera de ventilación. La grasa en la manguera puede crear vacío y causar problemas de bombeo, o puede provocar una presión excesiva y dañar el depósito.

Modelos con llenado vertical

PELIGRO DE ACTIVACIÓN AUTOMÁTICA DEL SISTEMA				
Las piezas en movimiento pueden atrapar, cortar o amputar los dedos u otras partes del cuerpo.				
<ul style="list-style-type: none"> • Manténgase alejado de las piezas en movimiento. • No utilice el equipo con la tapa quitada. • Desconecte la alimentación eléctrica antes de quitar la tapa. 				

1. Desconecte la alimentación eléctrica del equipo.

NOTA: Si no hay disponible desconexión de batería, retire el cable de alimentación (FIG. 20).

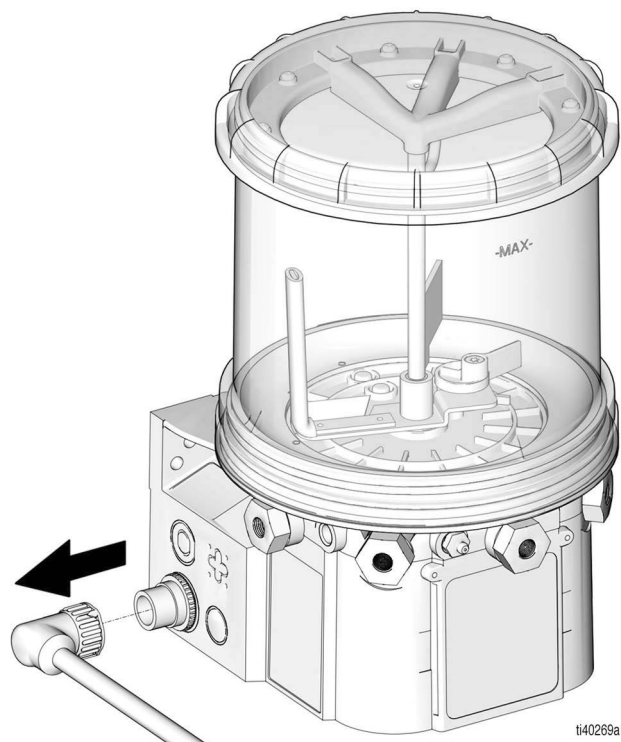


FIG. 20

2. Limpie la superficie exterior de la tapa y la zona alrededor de la parte superior del depósito para asegurarse de que, al quitar la tapa, no caigan residuos al depósito.
3. Gire la tapa en sentido contrario a las agujas del reloj para quitarla.
4. Deje la tapa en una zona limpia para evitar que entre suciedad en ella o en las roscas.
5. Llene el depósito con grasa limpia nueva.

- Cerchiórese de que no caigan contaminantes en el depósito.

AVISO

Todo residuo o suciedad que caiga por accidente en el depósito deberá eliminarse de inmediato. No permita que la bomba funcione hasta haber eliminado todos los residuos o la suciedad.

Si la bomba funciona con residuos o suciedad en el depósito, podría dañarse la bomba, el equipo corriente abajo o los cojinetes.

- Limpie las roscas del depósito y de la tapa.
- Vuelva a poner la tapa del depósito girándola en sentido de las agujas del reloj (aproximadamente una vuelta y 3/4).
- Vuelva a conectar la alimentación eléctrica al equipo.

Modelos con plato seguidor

- Conecte la manguera de llenado al racor de engrase Zerk de llenado de entrada (consulte la FIG. 18).
- Para fluidos de mayor viscosidad, ponga en marcha la bomba para hacer girar la paleta de mezcla durante el llenado y evitar que se formen bolsas de aire. No exceda un tiempo de funcionamiento de 30 minutos.

Para los modelos que utilizan un controlador externo, ponga en marcha la bomba siguiendo las especificaciones de su controlador.
- Llene el depósito con grasa hasta que la junta del plato seguidor sobrepase el orificio de ventilación y se haya expulsado la mayor parte de aire del depósito.

NOTA: El orificio respiradero, situado en la parte trasera del depósito, no debería utilizarse como puerto/indicador de llenado excesivo (FIG. 21).

Orificio de ventilación

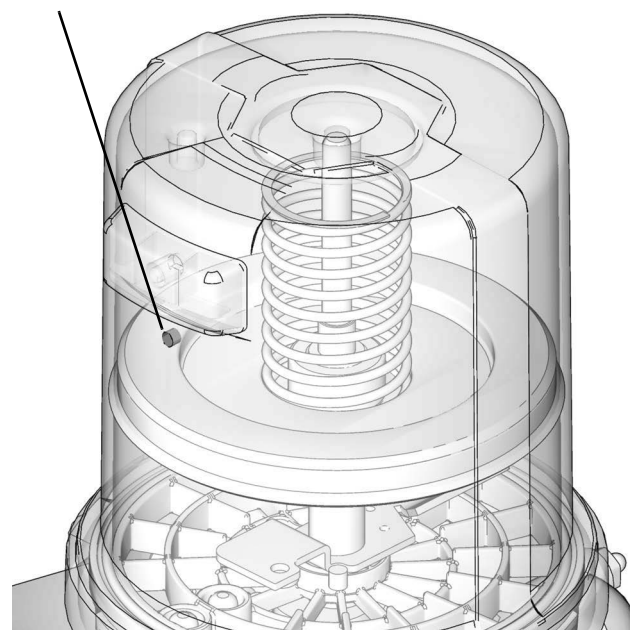


FIG. 21

- Corte el suministro de aire (H) hacia la bomba de llenado (F).
- Retire la manguera de llenado.

Desconexión de llenado automático

La desconexión de llenado automático se utiliza para rellenar el depósito G5 en un sistema de lubricación automática. Cuando se añade fluido al depósito, este empuja la válvula de la placa hacia la parte superior del depósito, empujando a su vez la clavija de la válvula y cerrando la trayectoria del fluido de entrada.

Cuando se cierra la trayectoria de relleno de fluido, la línea de llenado se presuriza y provoca en la bomba de llenado una anomalía de parada en presión.

NOTA: El operador debe vigilar el sistema mientras llena el depósito para evitar el desbordamiento.

Carga de grasa

Para asegurar el rendimiento óptimo de la bomba G5:

- Utilice únicamente grasas NLGI n.º 000-n.º 2 apropiadas para la aplicación, dispensación automática y temperatura. Consulte con los fabricantes de la máquina y el lubricante para obtener más información.
- No lo llene en exceso.
- No haga funcionar la bomba G5 sin que tenga un depósito acoplado.

AVISO

Cuando llene el depósito usando una bomba de transferencia neumática o eléctrica, debe tener cuidado de no presurizar y romper el depósito.

Cambio de grasa

Cuando cambie grasas, utilice siempre fluidos o grasas compatibles.



La bomba de la estación de llenado remoto se para en presión (sin flujo) cuando el depósito está lleno, lo que hace que la presión del sistema de suministro aumente a la presión de salida máxima de la bomba de la estación de llenado. Para evitar daños en el equipo o lesiones serias provocadas por el líquido presurizado, como la inyección en la piel o lesiones por salpicadura, utilice siempre una bomba de estación de llenado remoto con una presión de salida máxima de 35,1 MPa (351,6 bar, 5100 psi) y mangueras de suministro con una presión nominal mínima de 35,1 MPa (351,6 bar, 5100 psi).



PELIGRO DE ROTURA DE COMPONENTES

La presión máxima de trabajo de cada componente del sistema puede no ser la misma. Para reducir el riesgo de una presurización excesiva de cualquier componente del sistema, infórmese sobre la presión máxima de trabajo de cada componente. Nunca sobrepase la presión máxima de trabajo de todos los componentes. No exceda nunca la presión máxima de trabajo del componente de menor presión del sistema. Una presurización excesiva de algún componente puede provocar su rotura, fuegos, explosiones, daños materiales y graves daños físicos.

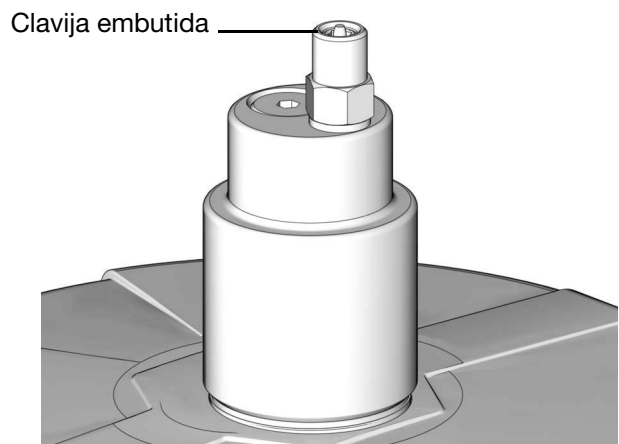
Regule la presión de entrada a la bomba de llenado remoto, de manera que ningún componente o accesorio de la línea de fluido esté sobrepresurizado.

Llenado remoto con colector de llenado remoto

Las letras de referencias utilizadas en las siguientes instrucciones son las de la FIG. 4, en la página 10.

La válvula de llenado se utiliza para aliviar la presión en la línea de llenado y restablecer la desconexión de llenado automático. Consulte el manual de instrucciones de la válvula de llenado. Está disponible la válvula de llenado Graco, n.º pieza 77X542. Póngase en contacto con su distribuidor local de Graco.

1. Tire de la perilla de alivio de presión (T) y sujétela para aliviar la presión entre el colector de llenado (N) y la válvula de desconexión de llenado automático (B).
2. Cerciórese de que la clavija de la válvula de desconexión de llenado automático (B) esté embutida, lo cual indica que se ha restablecido.



ti28218a

FIG. 22

3. Retire la cubierta antipolvo amarilla del acoplador de llenado (M).
4. Conecte la manguera de suministro (J) entre la bomba de la estación de llenado remoto (F) y el puerto del acoplador de llenado (marcado con una "I").
5. Ponga en marcha la bomba de la estación de llenado remoto (F).
6. Cuando se llene el depósito G5 (D):
 - la bomba de la estación de llenado remoto (F) se para en presión (sin flujo),
 - la válvula de desconexión de llenado automático salta (FIG. 23),
 - el manómetro (R) aumenta hasta la presión establecida en la bomba de llenado.

NOTA: Si la bomba no se para en presión (sin flujo), significa que hay una fuga en el sistema.

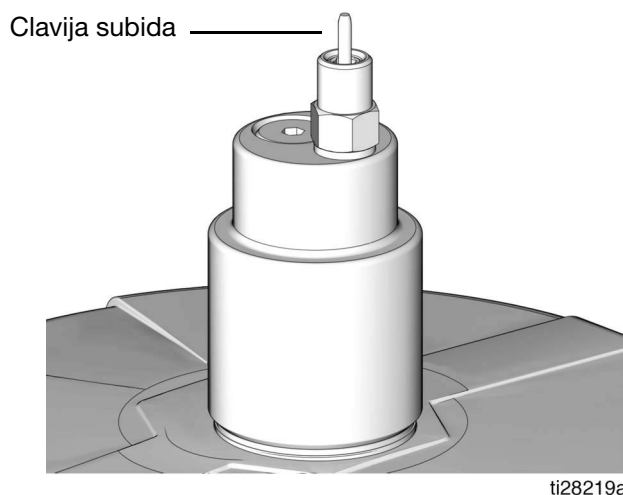


FIG. 23

7. Apague la bomba de la estación de llenado remoto (F).
8. Tire hacia afuera y sujete la perilla de alivio de presión (T) para aliviar la presión entre el colector de llenado (N) y la válvula de desconexión de llenado automático (B) y entre la bomba de la estación de llenado remoto (F) y el colector de llenado (N).

NOTA: El tiempo que ventila varía en función del diseño e instalación del sistema. En algunas instalaciones tal vez haya que repetir el paso 8.

9. Desconecte la manguera de suministro (J) del acoplador de llenado (M).
10. Vuelva a colocar la cubierta antipolvo amarilla del acoplador de llenado (M).

Llenado remoto sin colector de llenado remoto

Las letras de las referencias utilizadas en las siguientes instrucciones son las de la FIG. 5, en la página 11.

1. Debe instalarse una válvula de alivio de presión de la manguera de suministro (Y) y un recipiente de desbordamiento (W), que recoja el exceso de fluido que se drene durante el alivio de presión, en un lugar entre la bomba de la estación de llenado remoto (F) y la válvula de desconexión de llenado automático (B). Esta válvula de alivio de presión alivia la presión en la línea de llenado y restablece la desconexión de llenado automático. Consulte la **Instalación típica**, a partir de la página 9.

Puede pedir a Graco un kit de alivio de presión 247902. Póngase en contacto con su distribuidor o con el Servicio de Atención al Cliente de Graco para obtener información adicional.

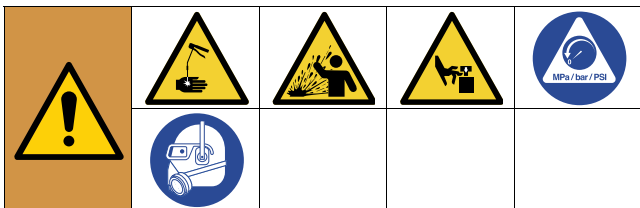
2. Desconecte la manguera de suministro (J) de la desconexión rápida (V).
3. Encienda la bomba de la estación de llenado remoto (F) y llene el depósito (D) de la G5 hasta que suba la clavija indicadora de la válvula de desconexión de llenado automático (B) (consulte la FIG. 23). La presión de la bomba de llenado (F) aumenta y la bomba se para en presión.
4. Corte el suministro de aire (H) hacia la bomba de llenado (F).
5. Alivie la presión de la bomba de la estación de llenado remoto siguiendo el procedimiento de **Alivio de presión de la estación de llenado remoto**, en la página 24.
6. Desconecte la manguera de suministro (J) de la desconexión rápida (V).

Alivio de presión de la estación de llenado remoto

Las letras de referencias utilizadas en las siguientes instrucciones son las de la FIG. 5, en la página 11.



El siguiente procedimiento de descompresión solo se utiliza con la válvula de desconexión de llenado automático para aliviar la presión de la línea de suministro de lubricante y de la estación de llenado remoto.



Este equipo seguirá presurizado hasta que se libere manualmente la presión. Para ayudar a evitar lesiones graves por fluido presurizado tales como inyección en la piel y salpicaduras de fluido, así como las ocasionadas por piezas en movimiento, siga el procedimiento de descompresión cuando deje de dispensar y antes de limpiar, revisar o realizar tareas de mantenimiento en el equipo.

1. Para aliviar la presión entre la bomba de llenado (F) y la válvula de desconexión de llenado automático (B), abra válvula de alivio de presión de la manguera de suministro (Y) (FIG. 24). La presión se alivia y el fluido sobrante se drena por el tubo de drenaje (L) hacia el contenedor de desbordamiento de lubricación (W).

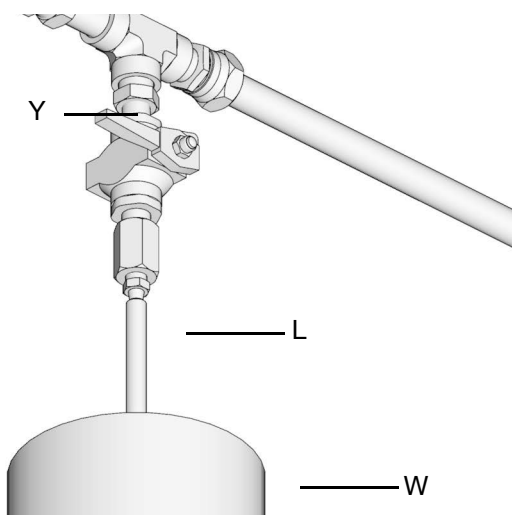


FIG. 24

2. Cierre la válvula de alivio de presión de la manguera de suministro (Y) una vez que se haya descargado toda la presión.

Rellenar de aceite

- Utilice únicamente lubricantes apropiados para la aplicación, la dispensación automática y la temperatura de funcionamiento del equipo. Consulte con los fabricantes de la máquina y el lubricante para obtener más información.
 - El depósito puede llenarse utilizando una bomba accionada manualmente, una bomba neumática o una bomba de transferencia eléctrica.
 - No llene en exceso (FIG. 25).
 - No haga funcionar la bomba G5 sin que tenga un depósito acoplado.
 - Utilice únicamente aceites con una viscosidad de 40 cSt como mínimo.
1. Quite el tapón de llenado (FIG. 25).
 2. Vierta el aceite en el depósito hasta la línea de llenado máximo (FIG. 25).
 3. Vuelva a poner el tapón de llenado y apriételo a mano de forma segura (FIG. 25).

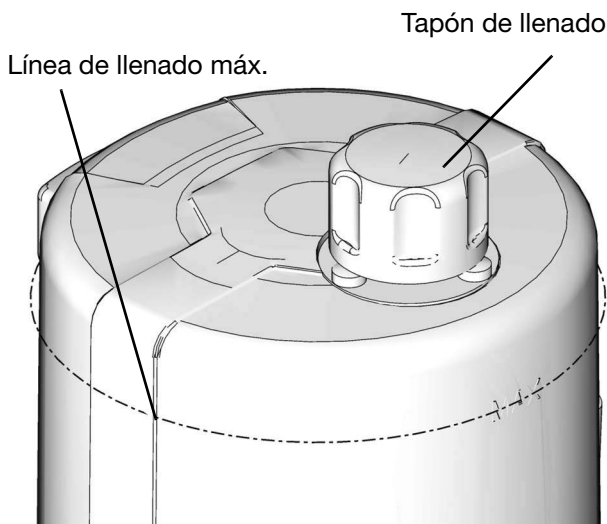


FIG. 25

Cebado de la bomba

NOTA: No es necesario cebar la bomba cada vez que la llene con lubricante. La bomba solo requiere cebado la primera vez que se utiliza o si se deja funcionar en seco.

1. Afloje el accesorio de conexión del elemento de la bomba utilizando dos llaves haciendo fuerza en direcciones opuestas (FIG. 26).

AVISO

Asegúrese de no aflojar el elemento de la bomba al aflojar su accesorio de conexión. Si se afloja el elemento de la bomba, el volumen de salida cambiará.

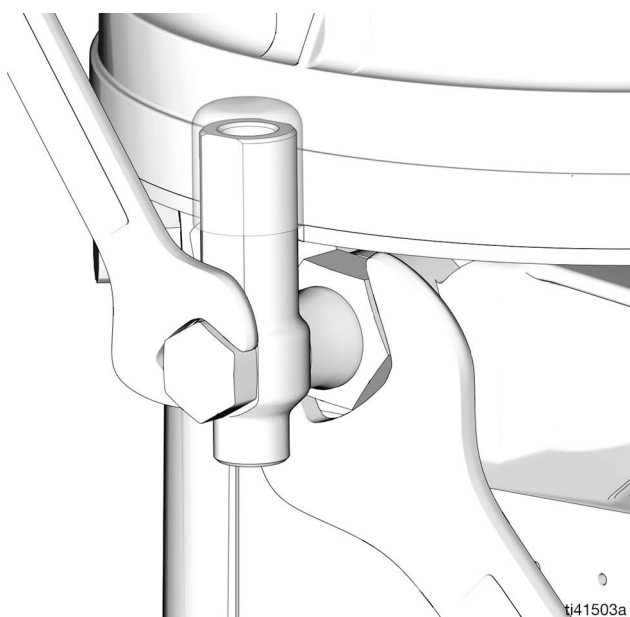
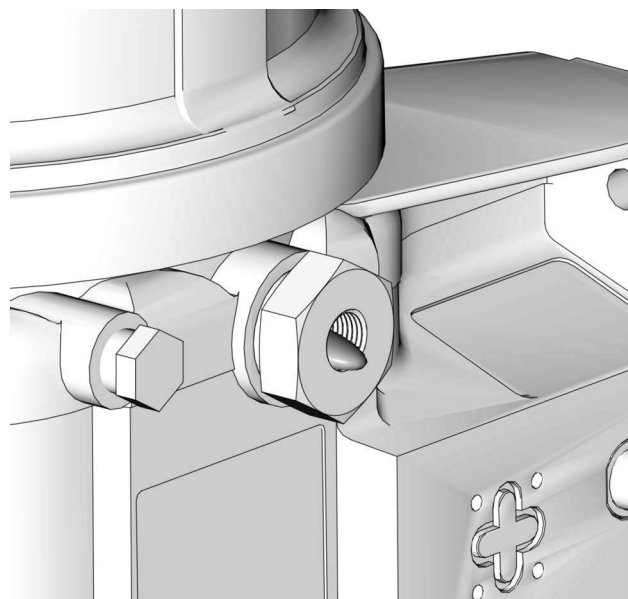


FIG. 26

2. Haga funcionar la bomba únicamente hasta que empiece a salir lubricante sin aire por el accesorio de conexión del elemento (FIG. 27).



ti29084a

FIG. 27

3. Apriete el accesorio de conexión del elemento de la bomba utilizando dos llaves haciendo fuerza en direcciones opuestas (consulte la FIG. 26).

Funcionamiento de la bomba

La bomba G5 puede manejarse con una fuente de alimentación y un controlador externos, suministrados por el usuario.

Consulte el apartado **Configuración y cableado del sistema**, en la página 12 para ver información sobre los cables y fusibles requeridos.

NOTA:

- Cuando utilice una fuente de alimentación y un controlador externos, el tiempo de bomba ON (en funcionamiento) se debe configurar para 30 minutos como máximo.
- En la mayoría de los casos, el tiempo de apagado de la bomba debe tener el doble de duración que el tiempo de encendido de la bomba. Si se requieren tiempos de encendido/apagado alternativos, póngase en contacto con el Servicio de Atención al Cliente de Graco para obtener ayuda.

Opción de salida de nivel bajo

Algunas bombas G5 sin controlador incluyen una opción de salida de nivel bajo. Puede configurarse con un conector M12 en la ubicación de código "G"

o con un conector DIN en la ubicación de código "K" (consulte el apartado **Interpretación del número de modelo**, en la página 4). La señal de nivel bajo se controla en las clavijas 3 y 4. Para las ubicaciones de clavijas 3 y 4 y para información sobre el cableado, consulte el apartado **Salidas de nivel bajo**, en la página 15.

NOTA: Se dispara una advertencia de nivel bajo cuando el controlador detecta que las clavijas 3 y 4 se han cerrado momentáneamente.

Bombas de grasa

Cuando el nivel de fluido ha alcanzado un nivel de advertencia bajo, las CLAVIJAS 3 y 4 se cierran momentáneamente (una vez por vuelta de la paleta), y envía la señal al controlador de que el fluido ha alcanzado un nivel bajo.

Deben detectarse tres (3) o más disparos de nivel bajo en el plazo de un (1) minuto o menos para garantizar que se haya producido una anomalía de nivel bajo.

Consulte la FIG. 28 para ver una ilustración de una respuesta típica de salida de nivel bajo al nivel bajo de la grasa.

Respuesta típica de salida de nivel bajo con nivel bajo de fluido en modelos para grasa

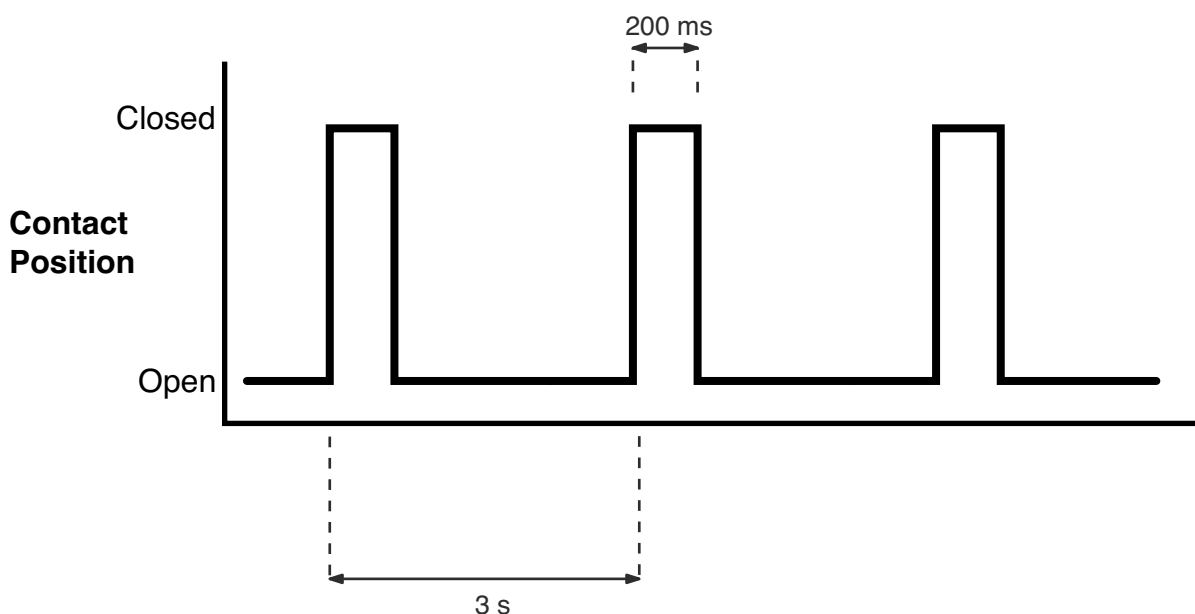


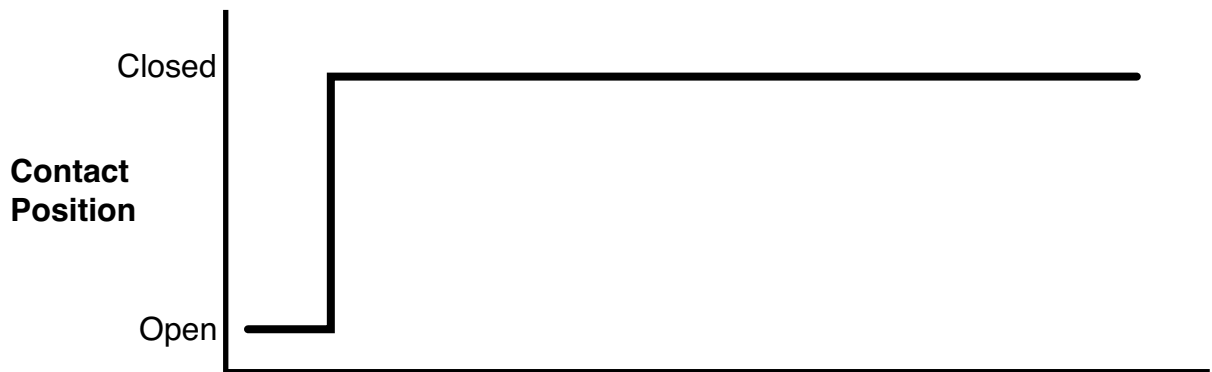
FIG. 28

Bombas de aceite

Cuando el nivel de aceite ha alcanzado un nivel bajo de advertencia, las clavijas 3 y 4 se cierran momentáneamente, enviando la señal al controlador de que el fluido ha alcanzado un nivel bajo.

La activación de nivel bajo debe detectarse durante 10 segundos continuos para asegurarse de que se ha dado una anomalía de nivel bajo.

Consulte la FIG. 29 para ver una ilustración de una respuesta típica de salida de nivel bajo al nivel bajo de aceite.

Respuesta típica de salida de nivel bajo con nivel bajo de fluido en modelos para aceite**FIG. 29**


Mantenimiento

Frecuencia	Componente	Mantenimiento requerido
Diariamente y al rellenar	Accesorios de conexión de llenado	Mantenga todos los accesorios de conexión limpios utilizando un paño limpio y seco. La suciedad y/o los residuos pueden dañar la bomba y/o el sistema de lubricación.
Diariamente	Unidad de bomba G5 y depósito	Mantenga la unidad de bomba y el depósito limpios utilizando un paño limpio y seco.
Mensualmente	Mazo de cables externo	Verifique que los mazos de cables externos estén fijados con seguridad.

Reciclaje y eliminación

Final de la vida útil del producto

Al final de la vida útil del producto, desmóntelo y recíclelo de forma responsable.

- Realice el **Procedimiento de descompresión**, en la página 17.
- Vacíe y elimine los fluidos según las normativas pertinentes. Consulte la hoja de datos de seguridad (SDS) del fabricante del material.
- Desmante los motores, baterías, circuitos impresos, pantallas LCD (de cristal líquido) y otros componentes electrónicos. Recicle según las normativas pertinentes.
- No deseche las pilas o los componentes electrónicos con los residuos domésticos o comerciales. 
- Lleve lo que resta de producto a un centro de reciclaje.

Resolución de problemas



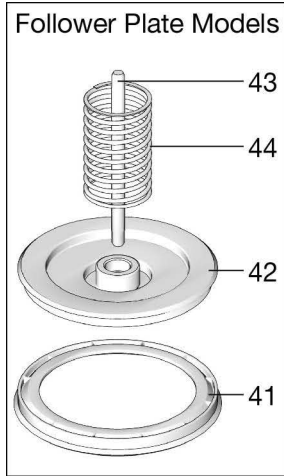
Siga el **Procedimiento de descompresión**, en la página 17, antes de revisar o reparar la bomba.

Compruebe todos los problemas y causas posibles antes de desarmar la bomba.

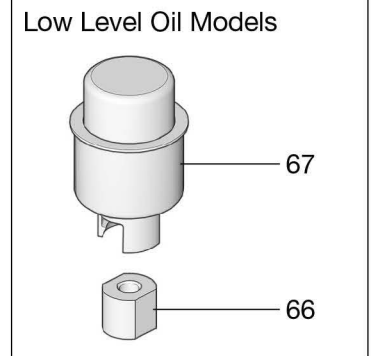
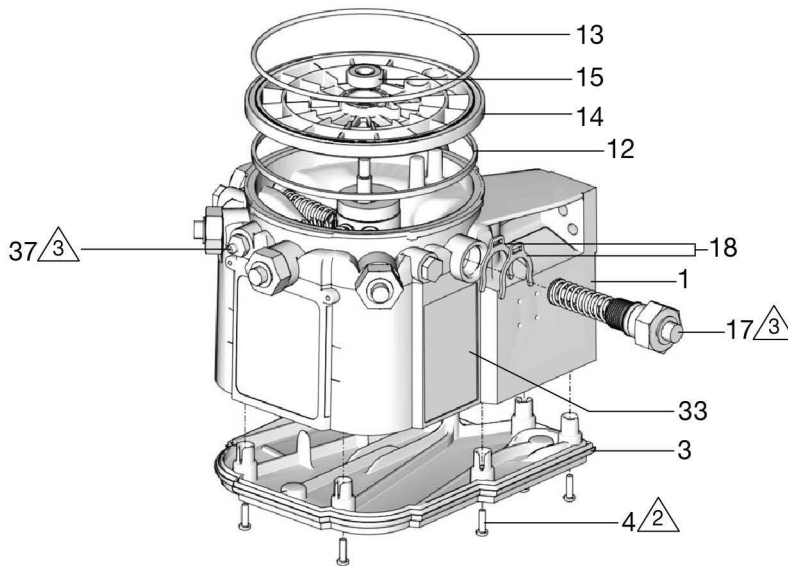
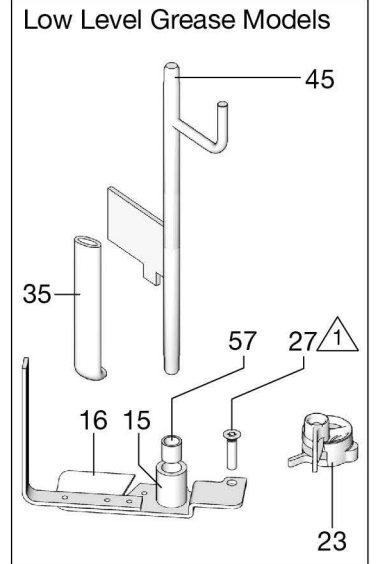
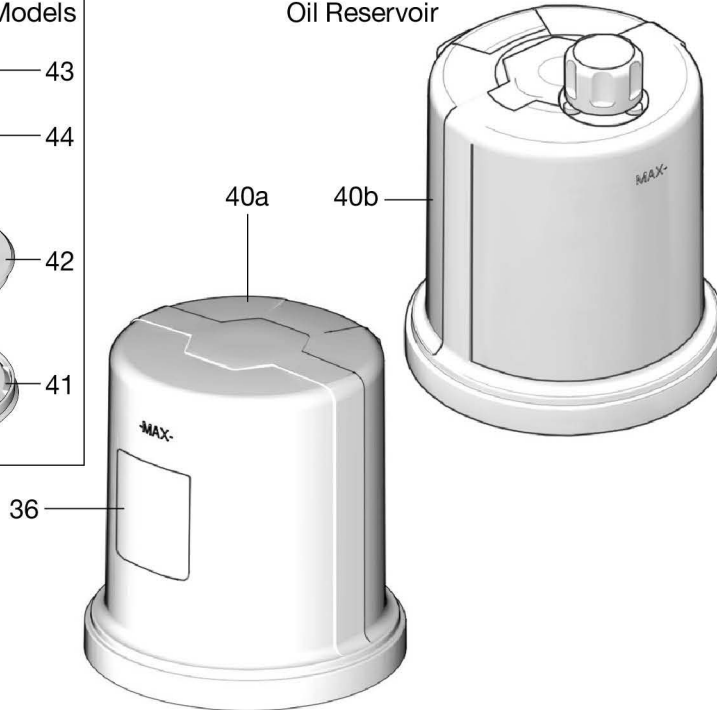
Problema	Causa	Solución
La unidad no enciende	Cableado incorrecto/suelto	Consulte las instrucciones del apartado Instalación , en la página 8.
La unidad no enciende (modelos de CC únicamente)	Fusible externo disparado debido a un fallo de componente interno	Póngase en contacto con el Servicio de Atención al Cliente de Graco.
	Fusible externo disparado debido al bombeo de lubricante para clima normal en clima frío -25°C (-13°F)	Sustituya el lubricante por lubricante que se pueda bombear, con valores nominales para las condiciones ambientales y la aplicación. Sustituya el fusible.
La unidad no enciende (modelos de CA únicamente)	Fusible de alimentación interna disparado debido a un fallo de alimentación	Póngase en contacto con el Servicio de Atención al Cliente de Graco.
Fugas de lubricante después de la junta situada en la parte inferior del depósito	Las lengüetas que sujetan el depósito están agrietadas o rotas	Sustituya el depósito.
	El depósito se presuriza durante el llenado	Asegúrese de que el orificio de ventilación no esté obstruido. Si el problema persiste, póngase en contacto con el Servicio de Atención al Cliente de Graco o con el distribuidor local de Graco para obtener ayuda.
La unidad no bombea durante el ciclo de encendido, pero el controlador externo funciona	Fallo del motor	Sustituya la unidad.
El plato seguidor no baja	Hay aire atrapado en el depósito entre el plato seguidor y el lubricante	Añada grasa siguiendo las instrucciones del apartado Cargar la bomba con grasa , en la página 19. Asegúrese de que se purgue el aire.
La bomba tarda varios minutos antes de comenzar a bombear con la configuración más alta de volumen de bombeo (no hay espaciadores de ajuste de carrera instalados)	Bombeo de lubricante para tiempo normal en clima frío -25 °C (-13 °F)	Añada 1 espaciador de ajuste de carrera y ajuste el tiempo de ciclo de lubricación para tener en cuenta la diferencia en volumen de bombeo por carrera.
En un sistema de inyectores sin retroalimentación de sensores, la unidad no ventila bien	La válvula de ventilación necesita tiempo para configurarse	Ajuste el tiempo de control de la válvula de ventilación externa.
Después de realizar el cableado e instalar el equipo, la bomba no funciona (solo modelos de CC)	Bomba cableada al revés	Vuelva a poner los cables de la bomba. Consulte el apartado Diagramas de cableado e instalación , en la página 13.

Piezas

Modelos de 2 litros



Oil Reservoir

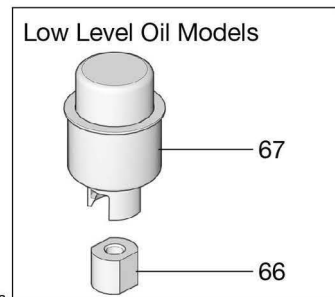
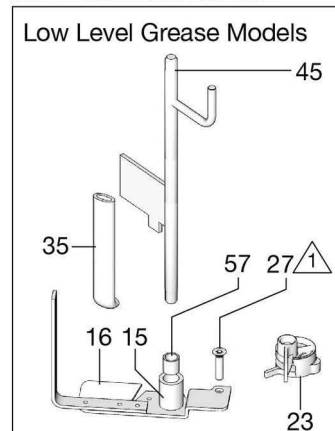
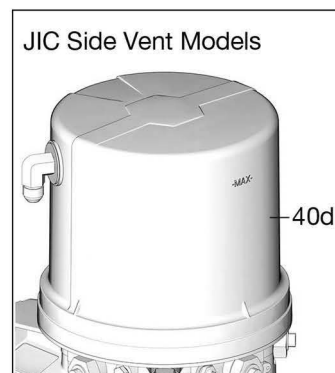
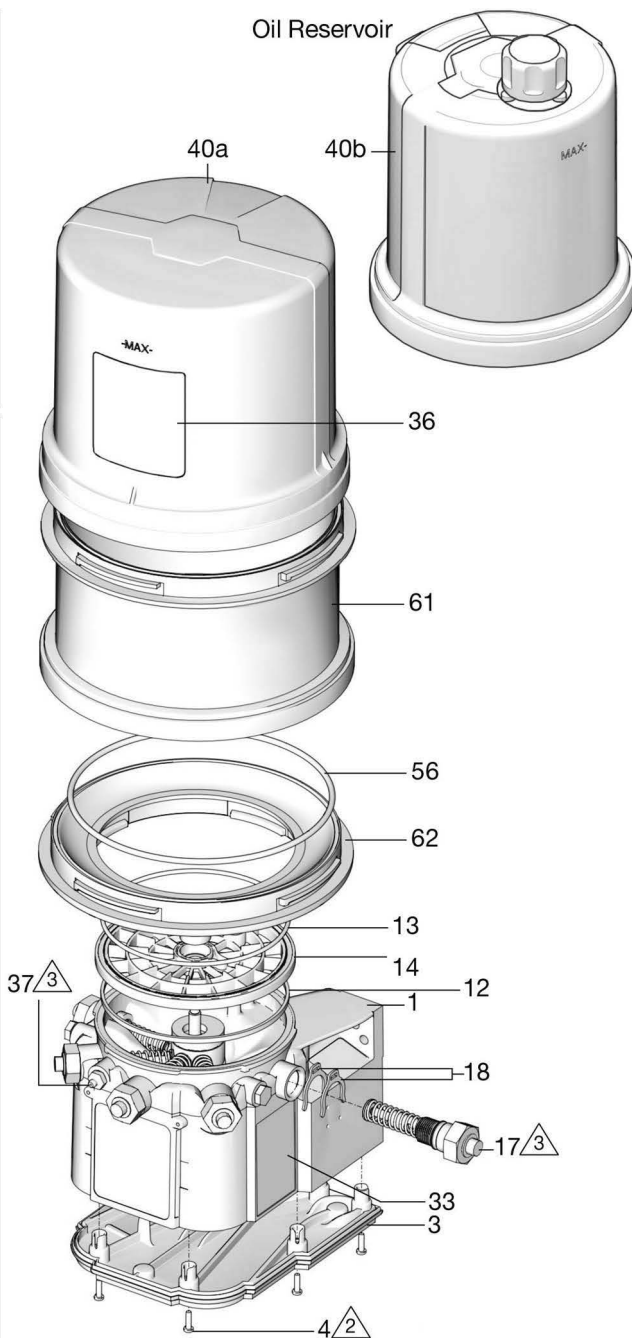
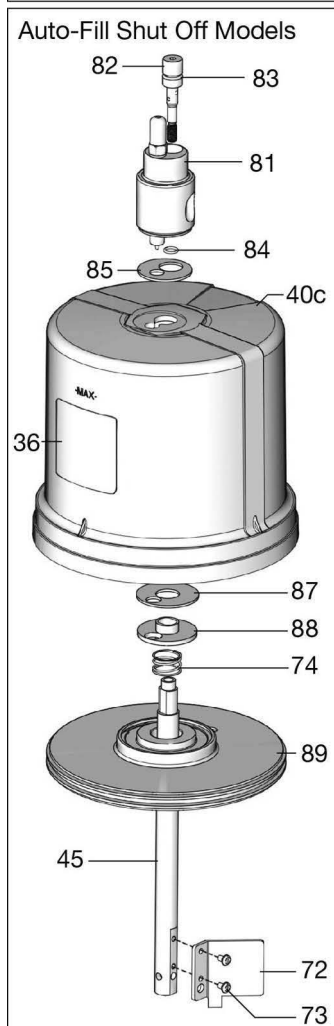
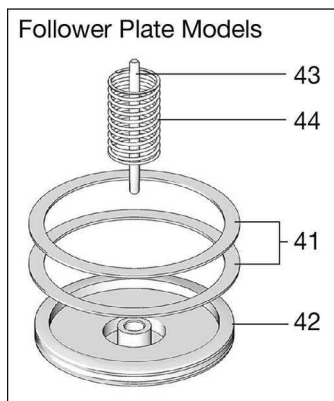


- △1 Torque to 14 in-lb (1.58 N•m)
- △2 Torque to 30 in-lb (3.4 N•m)
- △3 Torque to 50 in-lb (5.6 N•m)

ti41016a

Piezas

Modelos de 4 litros y más grandes



- ① Torque to 14 in-lb (1.58 N•m)
- ② Torque to 30 in-lb (3.4 N•m)
- ③ Torque to 50 in-lb (5.6 N•m)

ti41017a

Piezas

Ref.	Pieza	Descripción	Cant.
1			1
3	25V211	BASE, carcasa de bomba de cinco	1
4	133767	TORNILLO, máq., Torx, cab. troncocónica, junta tórica	9
12	127079	JUNTA RECT, incluida en el kit 571042, 571069, 571179	1
13	132524	JUNTA TÓRICA, incluida en los kits 571042, 571044, 571045, 571069, 571179	2
14	278144	PLATO, aplastador	1
15	120822	COJINETE, bola	1
16		PALETA, mezcladora, modelos de 2 litros sin plato seguidor, incluida en el kit 571044	1
		PALETA, mezcladora, modelos de 4 litros y más grandes sin plato seguidor, incluida en el Kit 571046	1
		PALETA, mezcladora, modelos de 2 litros con plato seguidor, incluida en el kit 571045	1
		PALETA, mezcladora, modelos de 4 litros y más grandes con plato seguidor, incluida en el kit 571047	1
17		BOMBA, elemento, incluida en el kit 571041	5
18	133457	ESPACIADOR	
	278296	TAPÓN, bomba, 3/4 - 16 (opcional)	0
23❖	279043	PALETA, nivel bajo	1
27	123025	TORNILLO, M6	1
33▲	16A579	ETIQUETA, seguridad	1
35		RASCADOR, mezclador, se incluye en los kits 571044, 571045, 571046 y 571047	1
36		ETIQUETA, marca	1
37	123741	RACOR, Zerk, grasa, no se incluye en los modelos para aceite	1
40a	24E984	DEPÓSITO, 2 litros, grasa, incluido en los kits 571042 y 571069	1
40b	16G021	DEPÓSITO, 2 litros, aceite, incluido en el Kit 571179	1
40a	24B702	DEPÓSITO, 4 litros, grasa, incluido en el Kit 571183	1
40b	16G020	DEPÓSITO, 4 litros, aceite, incluido en el Kit 571182	1

Ref.	Pieza	Descripción	Cant.
40c	17F484	DEPÓSITO, 4 litros, G5, AF50	1
40d	25V141	DEPÓSITO, 4 litros, respiradero lateral JIC	1
41	278139	JUNTA, plato seguidor, modelos de 2 litros	1
	16F472	JUNTA, plato seguidor, modelos de 4 litros	2
42		PLATO, seguidor	1
43		VARILLA, plato seguidor	1
44		MUELLE, compresión	1
	24D838	DEFLECTOR, nivel bajo, 2 litros	1
	24E246	DEFLECTOR, nivel bajo, 4 litros	1
	24F836	DEFLECTOR, nivel bajo, 8 litros	1
45†	24F923	DEFLECTOR, nivel bajo, 12 litros	1
	24F924	DEFLECTOR, nivel bajo, 16 litros	1
	24F836	DEFLECTOR, nivel bajo, 8 litros, AF50	1
56	127144	JUNTA, oval	1
57	117156	COJINETE, manguito	1
58▲	196548	ETIQUETA, descarga eléctrica (no se muestra)	1
		DEPÓSITO, kit de sección media, con juntas tóricas (vea cantidad por tamaño/modelo a continuación)	
61	25C764	Modelos de 8 litros	1
		Modelos de 12 litros	2
		Modelos de 16 litros	3
62	574002	ADAPTADOR, depósito, modelos de 4 litros y más grandes	1
66		TUERCA, aceite	1
57	24N806	FLOTADOR, modelos para aceite	1
72		PLACA, deflector, nivel bajo	1
73		TORNILLO, máquina	2
74		MUELLE, placa, válvula, restablecer	1
75▲	15H108	ETIQUETA, seguridad, pinzamiento	1
81		VÁLVULA, AF50	1
82		PERNO, montaje	1
83		EMPAQUETADURA, junta tórica	1
84		EMPAQUETADURA, junta tórica	1
85		JUNTA, superior, depósito	1

Ref.	Pieza	Descripción	Cant.
87		JUNTA, inferior, depósito	1
88		ESPACIADOR, junta, base	1
89		PLACA, válvula	1
200	127783	CABLE, 4,5 m (15 pies), SOOW con 7 pos., 3 clavijas, 90° (consulte el apartado Diagramas de cableado e instalación , en la página 13)	1
	16U790	CABLE, DIN, a cables separados (consulte el apartado Diagramas de cableado e instalación , en la página 13)	1
201	124300	CABLE, M12, 5 m (16,5 pies), 4 hilos, macho recto a cables separados (consulte el apartado Diagramas de cableado e instalación , en la página 15)	1
	124333	CABLE, M12, 5 m (16,5 pies), 4 hilos, macho recto a cables separados (consulte el apartado Diagramas de cableado e instalación , en la página 15)	1
202	124301	CONECTOR, recto, hembra M12, 4 clavijas	1
	124594	CONECTOR, recto, hembra M12 (consulte el apartado Diagramas de cableado e instalación , en la página 16)	1
	124595	CONECTOR, recto, macho M12 (consulte el apartado Diagramas de cableado e instalación , en la página 16)	1

▲ Existen a su disposición etiquetas, placas y tarjetas de seguridad de repuesto sin coste adicional.

❖ Pida también la Ref. 27, número de pieza 123025.

† Pida también la Ref. 57, n.º pieza 117156 al hacer el pedido.

Kits y accesorios

Kits de instalación y reparación

Kit n.º	Descripción	Número de manual
571026	KIT, unión de salida, 3 bombas	3A0523
571063	KIT, unión de salida, 2 bombas	
571028	KIT, retorno a depósito npt, incluye válvula de alivio de presión 16C807	3A0525
571071	KIT, retorno a depósito bspp, incluye válvula de alivio de presión 16C807	
24M478	KIT, válvula de ventilación, 12 V CC, NO, npt DEU	3A0526
24M479	KIT, válvula de ventilación, 24 V CC, NO, npt DEU	
24M480	KIT, válvula de ventilación, 115 V CA, NO, npt IN	
24N182	KIT, válvula de ventilación, 230 V CA	
571036	Kit, cubierta con etiqueta "G"	N/D
571041	KIT, elemento de la bomba, incluye ref. 17, 18, 33	3A0533
571042	KIT, reparación, depósito de 2 litros, incluye ref. 13, 36, 40	3A0534
571069	KIT, reparación, depósito de 2 litros, para modelos con plato seguidor, incluye ref. 13, 36, 40.	
571044	KIT, repuesto, paleta, 2 litros, para modelos sin plato seguidor, incluye ref. 13, 16, 35, 57.	3A0535
571045	KIT, repuesto, paleta, 2 litros, para modelos con plato seguidor, incluye ref. 13, 16, 35, 40a, 42, 57	
571046	KIT, repuesto, paleta, 4 - 16 litros, para modelos sin plato seguidor, incluye ref. 13, 16, 35, 57	
571047	KIT, repuesto, paleta, 4 litros, para modelos con plato seguidor, incluye ref. 13, 16, 35, 57	
571058	KIT, adaptador de salida, npt	3A0522
571070	KIT, salida, adaptador, bspp	
571060	KIT, llenado, racor zerk, a prueba de fugas	N/D

Kit n.º	Descripción	Número de manual
571179	KIT, reparación, depósito de aceite, modelos de 2 litros, incluye ref. 13, 36, 40b	3A0534
571182	KIT, reparación, depósito de aceite, modelos de 4 litros, incluye ref. 13, 36, 40b	
571183	KIT, reparación, depósito de grasa, modelos de 4 litros, incluye ref. 13, 36, 40b	
127685	ANILLO, fijación, para conector CPC	N/D
16G022	TAPÓN DE LLENADO	N/D

Kits de conversión de depósito

Kit n.º	Descripción	Número de manual
571155	KIT, conversión de depósito, 4 litros	3A1260
571156	KIT, conversión de depósito, 8 litros	
571157	KIT, conversión de depósito, 12 litros	
571158	KIT, conversión de depósito, 16 litros	
571229	KIT, conversión de depósito, 4 litros, llenado vertical	3A8295

Fusibles

Kit n.º	Descripción	Cant.
571039	FUSIBLE, 7,5 A para CC de 12 voltios	1
571040	FUSIBLE, 4 A para CC de 24 voltios	1

Válvulas de alivio de presión

Kit n.º	Descripción
133910	VÁLVULA, alivio de presión, 27,6 MPa (275,8 bar, 4000 psi)
133991	VÁLVULA, x5, alivio de presión, 27,6 MPa (275,8 bar, 4000 psi)
133958	KIT, 5 válvulas de alivio de presión con retorno

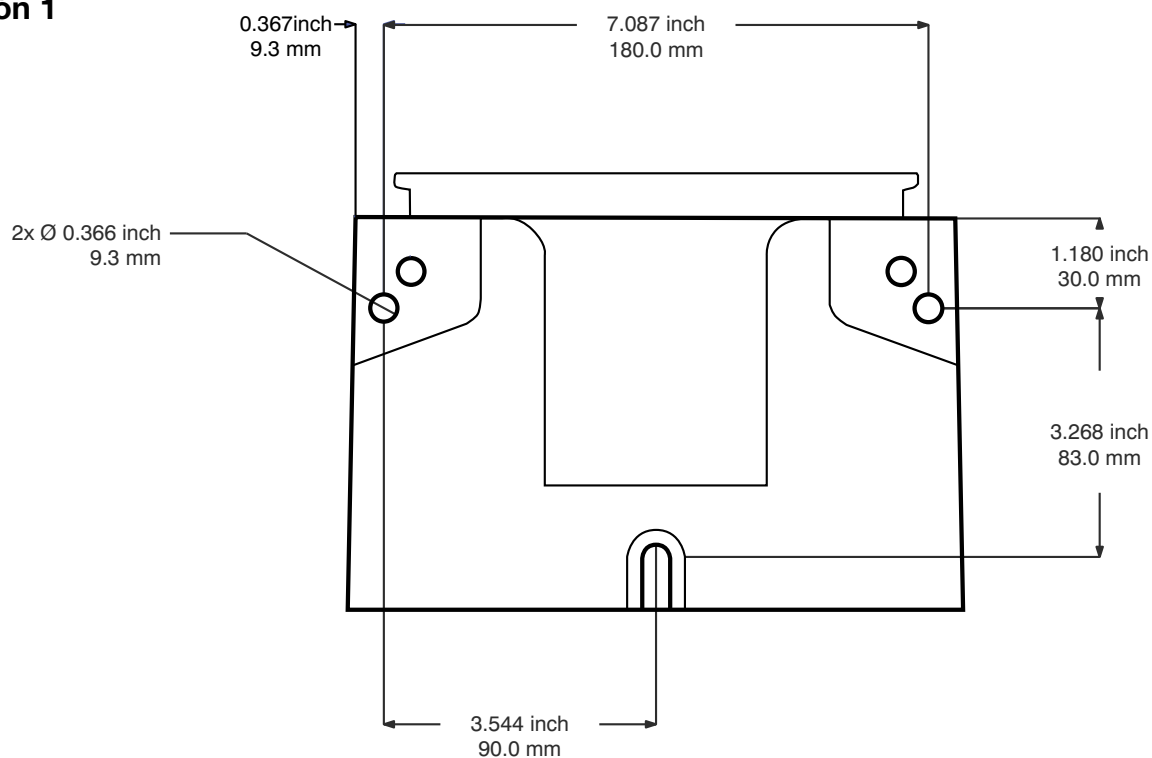
Dimensiones

Modelo	Altura		Anchura		Profundidad	
	pulg.	cm	pulg.	cm	pulg.	cm
2L	13,25	33,65	8,00	20,32	9,00	22,86
4L	14,50	36,83	9,25	23,50	10,00	25,40
Llenado vertical de 4L	15,50	39,38	9,25	23,50	10,00	25,40
8L	18,50	47,00	9,25	23,50	10,00	25,40
Llenado vertical de 8L	19,50	49,53	9,25	23,50	10,00	25,40
12L	23,00	58,42	9,25	23,50	10,00	25,40
Llenado vertical de 12L	24,00	60,96	9,25	23,50	10,00	25,40
16L	27,50	69,85	9,25	23,50	10,00	25,40
Llenado vertical de 16L	28,50	72,39	9,25	23,50	10,00	25,40

Disposición de montaje

(Para la configuración de montaje correcta, elija la opción 1 o la opción 2). Consulte la plantilla ref. 126916.

Opción 1



Opción 2

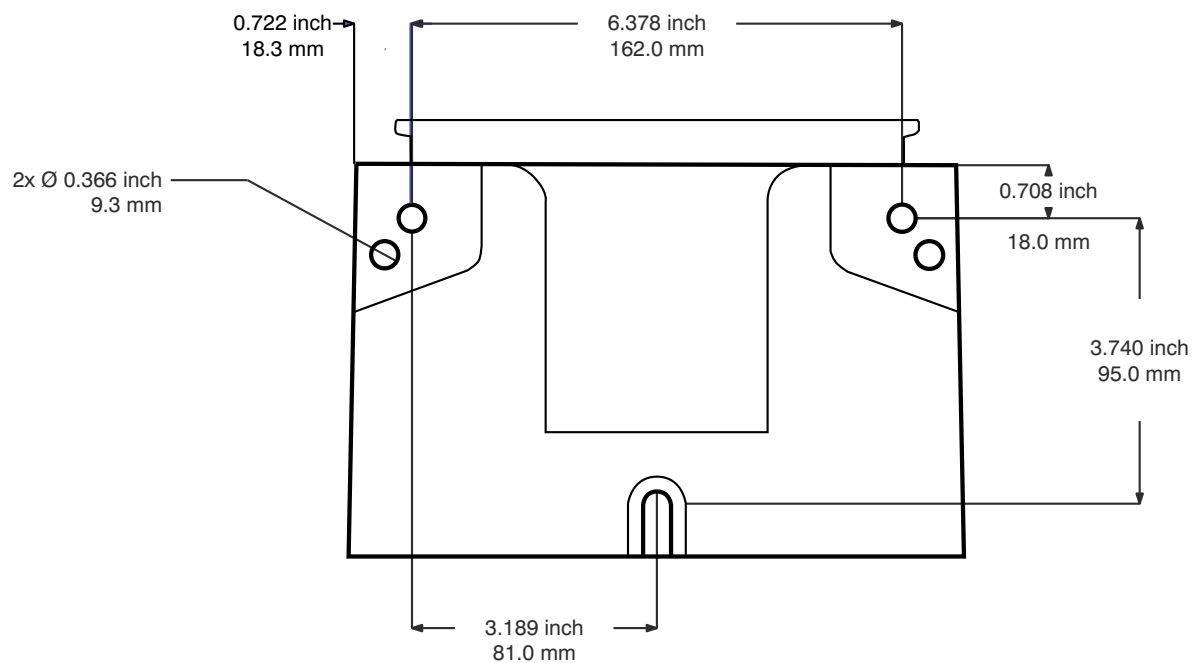


FIG. 30

Especificaciones técnicas

Bomba de lubricación automática G5 Standard		
	EE. UU.	Métrico
Presión de salida de la bomba	4250 psi	29,3 MPa, 293 bar
Presión de entrada de llenado	5000 psi	34,4 MPa, 344,7 bar
Alimentación eléctrica		
12 V CC	9-16 V CC; corriente de 5 A, 60 W, rotor de irrupción/bloqueo 12 A	
24 V CC	18-32 V CC; corriente de 2,5 A, 60 W, rotor de irrupción/bloqueo 6 A	
Salidas: nivel bajo (contacto seco)		
Valor nominal de contacto	10 W máximo	
Valor nominal de interruptor	30 V CC máx.	
Corriente de conmutación	0,5 A máx.	
Corriente de transporte	1,2 A máx.	
Fluido		
Modelos para grasa	Grasa NLGI n.º 000 - 2	
Modelos para aceite	Aceite con 40 cSt como mínimo	
Bombas	Hasta 3	
Salida de la bomba	1/4-18 NPSF, coincide con accesorios de conexión macho de 1/4-18 npt	
Respiradero del depósito	-8 JIC (si lleva)	
Tamaño del depósito	2, 4, 8, 12, 16 litros	
Clase IP	IP69K	
Temperaturas ambiente	-40 °F a 158 °F	-40 °C - 70 °C
Ruido (dBA)		
Presión de sonido máxima	<70 dBA	
Peso (seco - incluye el cable de alimentación y enchufe)		
Sin plato seguidor	13,3 lb	6,03 kg
Con plato seguidor	14,2 lb	6,44 kg
Piezas en contacto con el fluido	nylon 6/6 (PA), poliamida amorfa, T5004-060, acero galvanizado, acero al carbono, acero aleado, acero inoxidable, caucho nitrílico (buna-N), latón, alnico niquelado, acetal lubricado químicamente, aluminio, PTFE	
Todas las marcas o marcas registradas son propiedad de sus respectivos propietarios.		

Propuesta de California 65

RESIDENTES DE CALIFORNIA

 **ADVERTENCIA:** Cáncer y daño reproductivo - www.P65Warnings.ca.gov.

Garantía estándar de Graco

Graco garantiza que todo equipo mencionado en este documento fabricado por Graco y que lleve su nombre está exento de defectos de material y de mano de obra en la fecha de venta por parte de un distribuidor autorizado de Graco al cliente original. Con la excepción de cualquier garantía especial, extendida o limitada publicada por Graco, y durante un período de doce meses desde la fecha de venta, Graco reparará o reemplazará cualquier pieza del equipo que Graco determine que es defectuosa. Esta garantía es válida solamente si el equipo se instala, se utiliza y se mantiene de acuerdo con las recomendaciones escritas de Graco.

Esta garantía no cubre un desgaste o una rotura generales, o cualquier fallo de funcionamiento, daño o desgaste causado por una instalación defectuosa, una aplicación incorrecta, abrasión, corrosión, mantenimiento incorrecto o inadecuado, negligencia, accidente, manipulación o sustitución con piezas que no sean de Graco, y Graco no se hará responsable de estos. Graco tampoco asumirá ninguna responsabilidad por mal funcionamiento, daños o desgaste causados por la incompatibilidad del equipo Graco con estructuras, accesorios, equipos o materiales que no hayan sido suministrados por Graco, o por el diseño, fabricación, instalación, funcionamiento o mantenimiento incorrecto de estructuras, accesorios, equipos o materiales que no hayan sido suministrados por Graco.

Esta garantía está supeditada a la devolución, previo pago del equipo que se considera defectuoso, a un distribuidor de Graco para la verificación de dicho defecto. Si se verifica que existe el defecto por el que se reclama, Graco reparará o reemplazará de forma gratuita todas las piezas defectuosas. El equipo se devolverá al comprador original previo pago del transporte. Si la inspección del equipo no revela ningún defecto de material o de mano de obra, se realizarán las reparaciones a un precio razonable; dichos cargos pueden incluir el coste de piezas, de mano de obra y de transporte.

ESTA GARANTÍA ES EXCLUSIVA, Y SUSTITUYE CUALQUIER OTRA GARANTÍA EXPRESA O IMPLÍCITA INCLUYENDO, A TÍTULO ENUNCIATIVO, PERO NO LIMITATIVO, LA GARANTÍA DE COMERCIALIZACIÓN O LA GARANTÍA DE APTITUD PARA UN PROPÓSITO PARTICULAR.

La única obligación de Graco y el único recurso del comprador en relación con el incumplimiento de la garantía serán los estipulados en las condiciones anteriores. El comprador acepta que no habrá ningún otro recurso disponible (incluidos, entre otros, daños imprevistos o emergentes por pérdida de beneficios, pérdida de ventas, lesiones a las personas o daños a bienes, o cualquier otra pérdida imprevista o emergente). Cualquier reclamación por incumplimiento de la garantía debe presentarse en los dos (2) años posteriores a la fecha de compra.

GRACO NO GARANTIZA Y RECHAZA TODA SUPUESTA GARANTÍA DE COMERCIALIZACIÓN Y APTITUD PARA UN PROPÓSITO EN PARTICULAR, EN LO QUE SE REFIERE A ACCESORIOS, EQUIPO, MATERIALES O COMPONENTES VENDIDOS PERO NO FABRICADOS POR GRACO. Estos elementos vendidos pero no fabricados por Graco (como motores eléctricos, interruptores, mangueras, etc.) están sujetos a la garantía, si la hubiera, de su fabricante. Graco ofrecerá al cliente asistencia razonable para realizar reclamaciones derivadas del incumplimiento de dichas garantías.

Graco no será responsable, bajo ninguna circunstancia, por los daños indirectos, imprevistos, especiales o emergentes resultantes del suministro por parte de Graco del equipo mencionado más adelante, o del equipamiento, rendimiento o uso de ningún producto u otros bienes vendidos, ya sea por incumplimiento del contrato o por incumplimiento de la garantía, negligencia de Graco o cualquier otro motivo.

Información sobre Graco

Para consultar la información más reciente sobre los productos de Graco, visite www.graco.com.

Para obtener información sobre patentes, consulte www.graco.com/patents.

PARA HACER UN PEDIDO, póngase en contacto con el distribuidor de Graco o llame y le indicaremos dónde está su distribuidor más cercano.

Teléfono: 612-623-6928 o el número gratuito: 1-800-533-9655, **Fax:** 612-378-3590

Todos los datos presentados por escrito y visualmente contenidos en este documento reflejan la información más reciente sobre el producto, disponible en el momento de la publicación.

Graco se reserva el derecho a realizar cambios en cualquier momento sin previo aviso.

Traducción de las instrucciones originales. This manual contains Spanish. MM 3A8847

Oficinas centrales de Graco: Minneapolis

Oficinas internacionales: Bélgica, China, Japón, Corea

GRACO INC. AND SUBSIDIARIES • P.O. BOX 1441 • MINNEAPOLIS MN 55440-1441 • USA
Copyright 2022, Graco Inc. Todas las instalaciones de fabricación de Graco están registradas conforme a la norma ISO 9001.

www.graco.com
Revisión G, marzo 2024