

LineLazer[®] ES 500

Airless-Linienmarkierungsgerät

3A9077E

DE

Anwendung nur durch geschultes Personal. For professional use only. Nicht für den Einsatz in explosionsgefährdeten und in als Gefahrenzone klassifizierten Bereichen zugelassen.

Modelle: 25U546, 25U547, 25U548, 18H269, 18H270

Zulässiger Betriebsdruck 22,8 MPa (228 bar, 3300 psi)

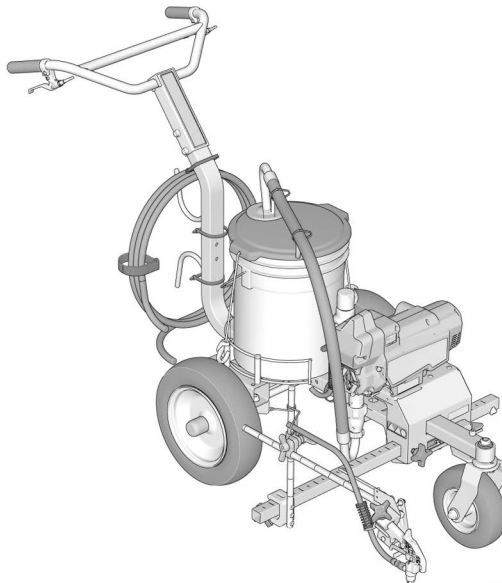


Wichtige Sicherheitshinweise

Alle Warnhinweise und Anweisungen in diesem Handbuch und damit zusammenhängenden Handbüchern vor Verwendung des Geräts gründlich lesen. Machen Sie sich mit den Bedienelementen und dem korrekten Gebrauch der Ausrüstung vertraut. Bewahren Sie diese Anleitungen sorgfältig auf.

Sachverwandte Handbücher

Handbuch	Beschreibung
311254	Pistole
334599	Pumpe



t139396a



Nur Original-Ersatzteile von Graco verwenden.

Bei Verwendung von Ersatzteilen, die nicht von Graco stammen, kann die Garantie erlöschen.

Inhaltsverzeichnis

Modelle	3
Wichtige Informationen zur Erdung	4
Warnhinweise	5
Komponentenidentifizierung	8
Erdungsanweisungen	9
(Entflammbare Spül- und Reinigungsmaterialien)	9
Eimer	9
Druckentlastung	10
Abzugssperre	11
Einrichtung des Geräts	12
Vorderradausrichtung	12
Montage der Spritzdüse	13
Installation und Deinstallation des Akkus	14
Inbetriebnahme	15
Entlüftungs-/Spritzventil	15
Ausspülen der Lagerflüssigkeit	15
Pumpe füllen	17
Pistole und Schlauch füllen	18
Spritzverfahren	19
Installation der Pistole	19
Anordnung der Pistole	19
Breite des Farbstreifens	20
Spritzen eines Teststreifens	20
Mit Schablonen spritzen	21
Spritzdüsenauswahl	21
Düsenwahl	22
Reinigung verstopfter Düsen	23
Reinigung	24
Kompatibilität der Reinigungs- und Spülflüssigkeit	28
Wartung	29
Störungsbehebung	30
Mechanisch/Förderleistung	30
Elektrik	33
Teile	34
ES 500 Airless-Linienmarkierungsgerät, Teile	34
ES 500 Airless-Linienmarkierungsgerät, Teilleiste	35
Motormodul, Teile	36
Motormodul, Teilleiste	37
Filterverteiler, Teile	38
Filterverteiler, Teilleiste	39
Teile des Spritzpistolenarms	40
Schaltplan	41
Technische Spezifikationen	42
California Proposition 65	42
Graco-Standardgarantie	43
Graco-Informationen	44

Modelle

	Modell	Akkuspannung VDC	Ladegerätespannung VAC
	25U546	60 USA/CA	120 USA/CA
	25U547	54 EMEA/UK	230 EMEA/UK
	25U548	54 ANZ/AP	230 ANZ/AP
	18H269	54 AP (JA)	230 AP
	18H270	54 AP (KO)	

Der LineLazer ES 500 ist mit den folgenden DEWALT® FLEXVOLT® 54V- und 60V-Batterien kompatibel:

- DCB606 - 60V/2ah (20V/6ah)
- DCB546 - 54V/2ah (18V/6ah)
- DCB609 - 60V/3ah (20V/9ah)
- DCB547 - 54V/3ah (18V/9ah)
- DCB548 - 54V/4ah (18V/12ah)
- DCB612 - 60V/4ah (20V/12ah)

Sachverwandte DEWALT-Handbücher


Handbuch	Beschreibung	Region
N463494	DEWALT DCB118 Schnellladegerät Handbuch	USA/CA
N463510 N463511	DEWALT DCB118-QW Schnellladegerät Handbuch (Teil 1 und 2)	EMEA
N501136	DEWALT DCB118-XE Schnellladegerät Handbuch	ANZ/AP

Wichtige Informationen zur Erdung

Die folgenden Informationen sollen Ihnen helfen zu verstehen, wann der Erdungsdraht und die Klammer, die zum Markierungsgerät gehören, verwendet werden müssen. Das ist zum Spülen und Reinigen mit entflammaren Materialien notwendig.

Bitte überprüfen Sie anhand der Angaben auf dem Materialbehälteretikett, ob es sich um brennbares Material handelt. Fordern Sie ein Sicherheitsdatenblatt (SDB) von Ihrem Lieferanten an. Das Behälteretikett und das MSDB erläutern die Zusammensetzung des Materials und die damit verbundenen spezifischen Vorsichtsmaßnahmen.

Spül- und Reinigungsmaterialien sind üblicherweise in eine der folgenden **3 Hauptkategorien einzuordnen**:

Erdungsdraht und Klammer erforderlich?	Art der Spül- und Reinigungsmaterialien
<p>Ja</p> 	<p>BRENNBAR: Diese Materialart enthält brennbare Lösungen, wie z. B. Xylen, Toluol, Naphta, MEK, Lackverdünner, Aceton, Brennspritus und Terpentin. Die Behälteraufschrift sollte anzeigen, dass dieses Material BRENNBAR ist. Verwenden Sie brennbare Materialien nur im Freien oder in einem gut durchlüfteten Bereich mit Frischluftzufuhr. Befolgen Sie die Erdungsanweisungen, Seite 9, wenn dieser Materialtyp verwendet wird.</p>
<p>Nein</p>	<p>ÖLBASIERT: Die Behälteraufschrift sollte anzeigen, dass das Material BRENNBAR ist und mit Spiritus oder nicht brennbarem Lackverdünner entfernt werden kann.</p>
<p>Nein</p>	<p>WASSERBASIERT: Das Behälterschild sollte angeben, dass das Material mit Seife und Wasser entfernt werden kann.</p>

Warnhinweise

Die folgenden Warnhinweise betreffen die Einrichtung, Verwendung, Erdung, Wartung und Reparatur dieses Geräts. Das Symbol mit dem Ausrufezeichen steht bei einem allgemeinen Warnhinweis, und die Gefahrensymbole beziehen sich auf Risiken, die während bestimmter Arbeiten auftreten. Wenn diese Symbole in dieser Betriebsanleitung oder auf Warnschildern erscheinen, müssen diese Warnhinweise beachtet werden. In dieser Anleitung können gegebenenfalls auch produktspezifische Gefahrensymbole und Warnhinweise erscheinen, die nicht in diesem Abschnitt behandelt werden.

WARNUNG



BRAND- UND EXPLOSIONSGEFAHR

Entzündliche Dämpfe im Arbeitsbereich, wie Lösungsmittel- und Lackdämpfe, können explodieren oder sich entzünden. Zur Vermeidung von Feuer- und Explosionsgefahr:



- Versprühen Sie keine entflammaren oder brennbaren Materialien neben offenen Flammen oder Zündquellen wie Zigaretten, Motoren und elektrischen Anlagen.



- Durch das Gerät fließende Lacke oder Lösungsmittel können eine statische Aufladung verursachen. Statische Aufladung bei Vorhandensein von Lack- oder Lösungsmitteldämpfen stellt ein Brand- oder Explosionsrisiko dar. Alle Teile des Spritzgeräts, einschließlich der Pumpe, der Schlauchleinheit und der Spritzpistole, sowie die Objekte im und um den Spritzbereich müssen ordnungsgemäß geerdet werden, um statische Entladungen und Funkenbildungen zu vermeiden. Leitfähige oder geerdete Hochdruckschläuche für Airless-Farbspritzgeräte von Graco verwenden.



- Prüfen, ob alle Behälter und Auffangsysteme geerdet sind, um statische Entladungen zu verhindern. Nur antistatische oder leitfähige Eimereinsätze verwenden.
- Keine Lacke oder Lösungsmittel mit halogenisierten Kohlenwasserstoffen verwenden.
- Der Spritzbereich muss stets gut belüftet sein. Der Spritzbereich muss stets ausreichend mit Frischluft versorgt werden.
- Das Spritzgerät erzeugt Funken. Die Pumpeneinheit beim Spritzen, Spülen, Reinigen oder Warten in einem gut belüfteten Bereich aufbewahren. Farben oder Lacke nicht auf die Pumpeneinheit sprühen.
- Das Rauchen im Spritzbereich sowie das Spritzen bei Funken oder Flammen ist untersagt.
- Keine Lichtschalter, Motoren oder ähnliche funkenenerzeugende Produkte im Spritzbereich betätigen bzw. einsetzen.
- Dafür sorgen, dass der Bereich sauber bleibt und keine Lack- und Lösungsmittelbehälter, Stoffe oder andere entflammare Materialien enthält.
- Machen Sie sich mit den Inhaltsstoffen der gespritzten Lacke und Lösungsmittel vertraut. Alle Sicherheitsdatenblätter (SDB) und Behälteretiketten der benutzten Lacke und Lösungsmittel lesen. Befolgen Sie die Sicherheitshinweise der Hersteller der verwendeten Lacke und Lösungsmittel.
- Im Arbeitsbereich muss immer ein funktionstüchtiger Feuerlöscher griffbereit sein.

WARNUNG



GEFAHR DURCH EINDRINGEN DES MATERIALS IN DIE HAUT

Durch das Spritzen unter hohem Druck können Giftstoffe in den Körper gelangen und schwere Verletzungen verursacht werden, die zu Amputationen führen können. Sollte Material in die Haut eingedrungen sein, **ist eine sofortige chirurgische Behandlung notwendig**.



- Mit der Pistole nicht auf Menschen oder auf Tiere zielen oder spritzen.
- Hände und andere Körperteile vom Auslass fernhalten. Beispielsweise nicht versuchen, austretendes Material mit einem Körperteil aufzuhalten.
- Stets den Spritzdüsenenschutz verwenden. Niemals ohne Düsenenschutz spritzen.
- Verwenden Sie nur Spritzdüsen von Graco.
- Beim Reinigen oder Austauschen von Spritzdüsen vorsichtig vorgehen. Sollte die Spritzdüse während des Spritzens verstopfen, die **Druckentlastung** durchführen, um das Gerät abzuschalten und den Druck zu entlasten, bevor die Spritzdüse zu Reinigungszwecken abgenommen wird.
- Das Gerät steht nach dem Abschalten weiterhin unter Druck. Das eingeschaltete oder unter Druck stehende Gerät darf nicht unbeaufsichtigt gelassen werden. Führen Sie die **Druckentlastung** durch, wenn das Gerät unbeaufsichtigt ist oder nicht verwendet wird sowie vor der Wartung, Reinigung und dem Entfernen von Teilen.
- Schläuche und Teile auf Anzeichen von Beschädigung prüfen. Alle beschädigten Schläuche und Teile austauschen.
- Dieses System kann 22,8 MPa (228 bar, 3300 psi) erzeugen. Verwenden Sie daher Ersatzteile und Zubehör, die für mindestens 3300 psi (228 bar, 22,8 MPa) ausgelegt sind.
- Die Abzugssperre immer verriegeln, wenn nicht gespritzt wird. Prüfen Sie, ob die Abzugssperre einwandfrei funktioniert.
- Prüfen Sie, ob alle Anschlüsse fest sind, bevor das Gerät in Betrieb genommen wird.
- Machen Sie sich mit dem Verfahren zum Anhalten des Geräts und zum schnellen Ablassen des Drucks vertraut. Machen Sie sich mit der Steuerung gründlich vertraut.










GEFAHR DURCH MISSBRÄUCHLICHE GERÄTEVERWENDUNG

Missbräuchliche Verwendung des Geräts kann zu schweren oder sogar tödlichen Verletzungen führen.

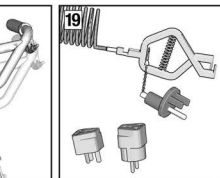
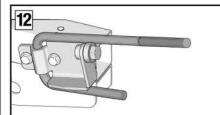
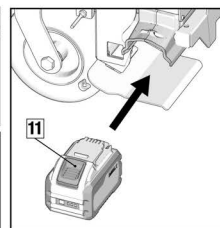
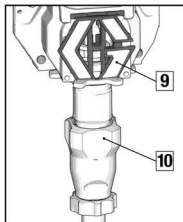
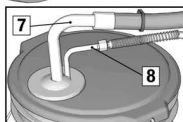
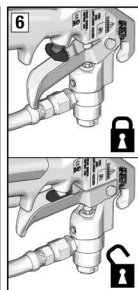
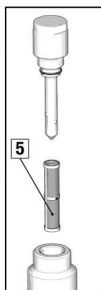
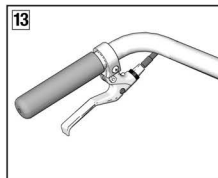
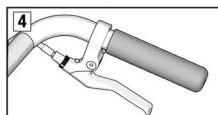
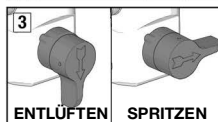
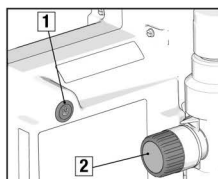
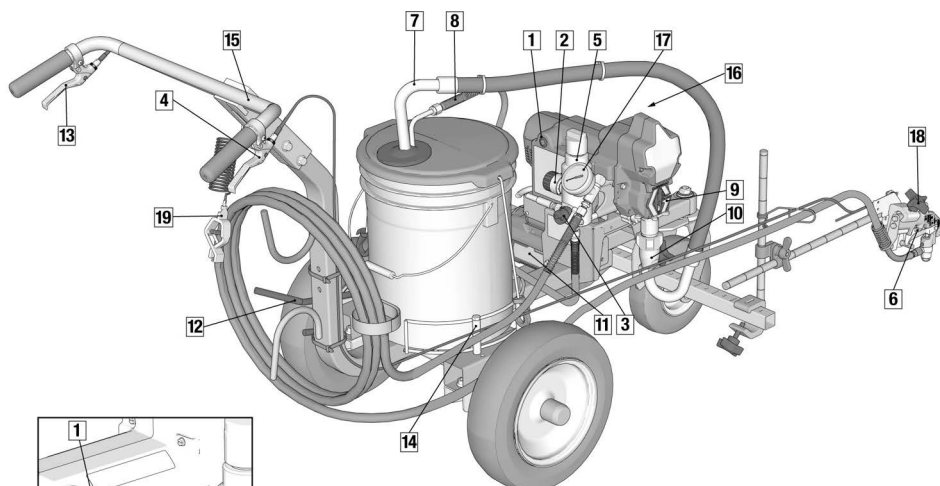


- Beim Spritzen immer angemessene Schutzhandschuhe, Schutzbrille und ein Atemgerät oder eine Atemschutzmaske tragen.
- Das Gerät darf nicht in der Nähe von Kindern eingesetzt werden. Kinder müssen jederzeit vom Gerät ferngehalten werden.
- Strecken Sie sich während der Benutzung nicht und stellen Sie sich nicht auf unsichere Unterlagen. Stets für einen sicheren und gut balancierten Stand sorgen.
- Bleiben Sie aufmerksam und achten Sie darauf, was Sie tun.
- Das Gerät nicht bei Ermüdung oder unter dem Einfluss von Medikamenten oder Alkohol bedienen.
- Den Schlauch nicht knicken oder zu stark biegen.
- Den Schlauch keinen Temperaturen oder Drücken oberhalb der Graco-Spezifikationen aussetzen.
- Den Schlauch nicht zum Ziehen oder Heben des Geräts nutzen.
- Nicht mit einem Schlauch spritzen, der kürzer ist als 7,62 m (25 Fuß).
- Ersetzen Sie gerissene, gebrochene oder fehlende Teile immer sofort mit Originalteilen von Graco. Siehe **Teile**, Seite 34.
- Gerät nicht verändern oder modifizieren. Änderungen am Gerät können behördliche Genehmigungen aufheben und Sicherheitsrisiken schaffen.
- Nur in trockener Umgebung einsetzen. Das Gerät vor Regen und Nässe schützen.
- Das Gerät in gut beleuchteten Bereichen einsetzen.
- Sich vergewissern, dass alle Geräte für die Umgebung, in der sie eingesetzt werden, ausgelegt und genehmigt sind.
- Das Spritzgerät nicht bei offener Batterieabschirmung betreiben oder reinigen.

WARNUNG

	<p>GEFAHR DURCH UNTER DRUCK STEHENDE ALUMINIUMTEILE</p> <p>Wenn Materialien, die nicht mit Aluminium kompatibel sind, in unter Druck stehenden Geräten verwendet werden, kann es zu schwerwiegenden chemischen Reaktionen und zum Bruch der Geräte kommen. Ein Nichtbeachten dieser Warnung kann zum Tod, schweren Verletzungen oder Sachschäden führen.</p> <ul style="list-style-type: none"> • Verwenden Sie niemals 1,1,1-Trichlorethan, Methylenchlorid, andere Lösungsmittel mit halogenierten Kohlenwasserstoffen oder Materialien, die solche Lösungsmittel enthalten. • Keine Chlorbleiche verwenden. • Viele andere Flüssigkeiten können Chemikalien enthalten, die nicht mit Aluminium kompatibel sind. Die Verträglichkeit vom Materialhersteller bestätigen lassen.
 	<p>GEFAHR BEZÜGLICH KOMPATIBILITÄT VON AKKU UND LADEGERÄT</p> <ul style="list-style-type: none"> • Nur 54V oder 60V Akkus und Ladegeräte der Firma DEWALT für dieses Gerät verwenden. • LESEN SIE ALLE MIT DEM GERÄT GELIEFERTEN ANWEISUNGEN in Bezug auf die Sicherheit und Verwendung von DEWALT Akkus und Ladegeräten. • Akku nicht waschen oder abspritzen. • Die Batterie ausschließlich mit einem mit Wasser befeuchteten Tuch reinigen.
 	<p>GEFAHR DURCH BEWEGLICHE TEILE</p> <p>Bewegliche Teile können Finger oder andere Körperteile einklemmen oder abtrennen.</p> <ul style="list-style-type: none"> • Abstand zu beweglichen Teilen halten. • Das Gerät niemals ohne Schutzabdeckungen in Betrieb nehmen. • Das Gerät kann sich ohne Vorwarnung in Betrieb setzen. Vor der Überprüfung, Bewegung oder Wartung des Geräts eine Druckentlastung durchführen und alle Energiequellen abschalten.
	<p>GEFAHREN DURCH GIFTIGE MATERIALIEN ODER DÄMPFE</p> <p>Giftige Materialien oder Dämpfe können schwere oder tödliche Verletzungen verursachen, wenn sie in die Augen oder auf die Haut gelangen oder geschluckt oder eingeatmet werden.</p> <ul style="list-style-type: none"> • Die Sicherheitsdatenblätter (SDB) lesen, um sich über die jeweiligen Gefahren des verwendeten Materials zu informieren. • Gefährliche Materialien nur in dafür zugelassenen Behältern lagern und die Materialien gemäß den zutreffenden Vorschriften entsorgen.
	<p>PERSÖNLICHE SCHUTZAUSRÜSTUNG</p> <p>Zur Vermeidung von schweren Verletzungen wie zum Beispiel Augenverletzungen, Hörverlust, Einatmen giftiger Dämpfe und Verbrennungen muss im Arbeitsbereich angemessene Schutzkleidung getragen werden. Für den Umgang mit diesem Gerät ist unter anderem die folgende Schutzausrüstung notwendig:</p> <ul style="list-style-type: none"> • Schutzbrille und Gehörschutz. • Atemmasken, Schutzkleidung und Handschuhe gemäß den Empfehlungen des Applikationsmaterial- und Lösungsmittelherstellers.

Komponentenidentifizierung



1	EIN/AUS-Schalter
2	Druckregler
3	Entlüftungs-/Spritzventil
4	Spritzpistolenabzug
5	Filter
6	Spritzpistole Abzugssperre
7	Ansaugschlauch
8	Spülschlauch
9	Fingerschutz
10	Pumpe

11	Batterie
12	Feststellbremse
13	Vorderrad-Verriegelung/Entriegelung
14	Einstellbarer Eimerhalter
15	Verstellbarer Griff
16	Serienetikette (an der Vorderseite)
17	Manometer
18	Pistolen-Halteknopf
19	Erdungsdraht und Klammer

1405594

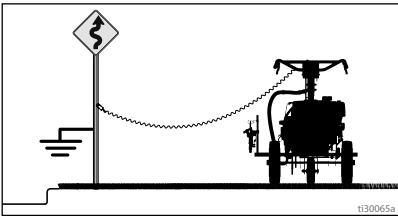
Erdungsanweisungen (Entflammbare Spül- und Reinigungsmaterialien)



Das Gerät muss geerdet werden, um die Gefahr statischer Funkenbildung zu verringern. Statische Funkenbildung kann dazu führen, dass Dämpfe sich entzünden oder explodieren und zu ernsthaften Verletzungen führen. Eine geeignete Erdung sorgt für eine Ableitung des elektrischen Stroms.

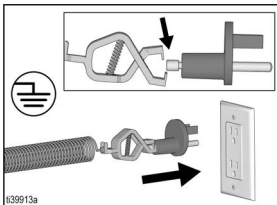
Das Linienmarkierungsgerät so positionieren, dass sich die Räder auf einem geerdeten Untergrund befinden. Nicht auf der Straße.

Das Markierungsgerät ist mit Erdungsleiter und Klammer ausgestattet. Die Klammer muss beim Spülen mit entflammbaren Materialien mit einem Erdungsanschluss verbunden werden. Siehe **Wichtige Informationen zur Erdung**, Seite 4.



Ein Metallständer kann als wirksame Erdung verwendet werden. Verbinden Sie das Erdungskabel und die Klammer mit einem Metallständer. Als Erdungsanschluss kann auch eine ordnungsgemäß geerdete Steckdose verwendet werden. Benutzen Sie dafür den mitgelieferten Adapter.

Stecken Sie den Adapter in eine geerdete Steckdose. Verbinden Sie den Erdungsdraht und die Klammer mit dem Metallbolzen am Adapter. Wenn das Erdungskabel nicht lang genug ist, um eine geerdete Steckdose zu erreichen, kann ein geerdetes 3-Leiter-Verlängerungskabel zwischen dem Adapter und der Steckdose verwendet werden.



Materialschläuche: Verwenden Sie nur elektrisch leitende Schläuche mit einer Schlauchgesamtlänge von maximal 91 m (300 ft.), um eine kontinuierliche Erdung zu gewährleisten.

Spritzpistole: Die Erdung erfolgt durch Verbindung mit einem ordnungsgemäß geerdeten Materialschlauch und einer geerdeten Pumpe.

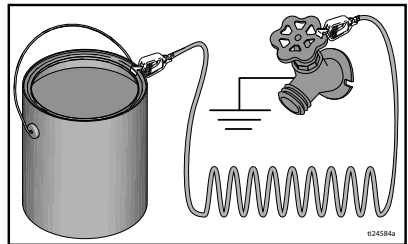
Eimer

Entflammbare Materialien und Materialien auf Ölbasis: Beachten Sie die örtlichen Vorschriften und Regelungen. Nur elektrisch leitende Metalleimer verwenden, die auf einer geerdeten Oberfläche wie Beton stehen.

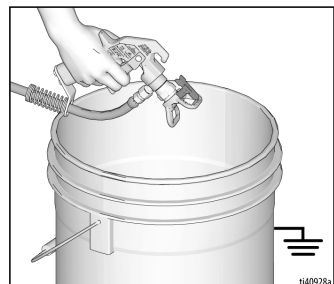
Den Eimer nie auf eine nicht leitende Oberfläche wie z. B. Papier oder Pappe stellen, da dies den Erdschluss unterbrechen würde.



Metalleimer müssen immer geerdet werden: einen Erdungsleiter am Eimer anbringen. Ein Ende am Eimer und das andere Ende an eine effektive Erdung wie z. B. ein Wasserrohr anbringen.



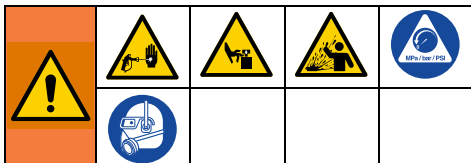
Um den Erdschluss beim Spülen oder Druckentlasten aufrecht zu erhalten: ein Metallteil der Pistole fest gegen einen geerdeten Metalleimer drücken, dann den Abzug betätigen.



Druckentlastung

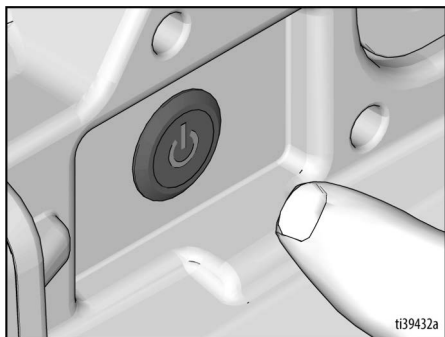


Die Vorgehensweise zur Druckentlastung beachten, wenn Sie dieses Symbol sehen.

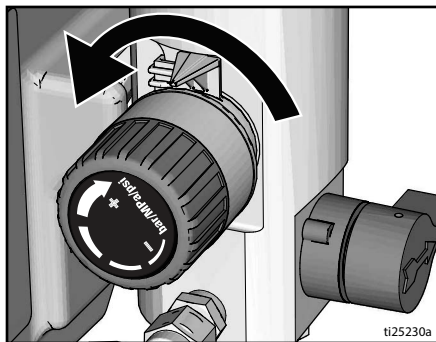


Dieses Gerät bleibt unter Druck, bis der Druck manuell entlastet wird. Zur Vermeidung schwerwiegender Verletzungen durch unter Druck stehende Materialien wie etwa beim Eindringen des Materials in die Haut, durch Materialspritzer oder bewegliche Teile befolgen Sie die Anleitung zur **Druckentlastung**, wann immer das Markierungsgerät außer Betrieb genommen und bevor es gereinigt oder überprüft oder die Ausrüstung gewartet wird.

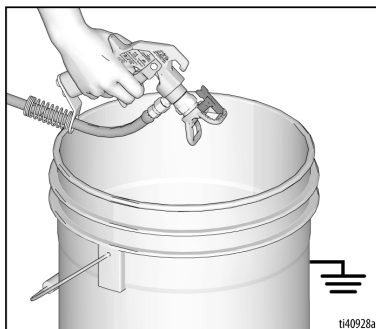
1. Die **Erdungsanweisungen**, Seite 9, beachten, wenn entflammable Materialien verwendet werden.
2. Den EIN/AUS-Schalter in die **OFF**-Position drehen. Im ausgeschalteten Zustand leuchtet die Einschalttaste **NICHT**.



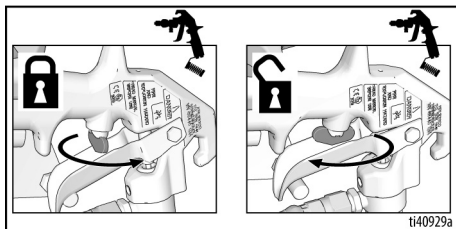
3. Den Druckregler auf den niedrigsten Wert einstellen. Die Abzugssperre entriegeln.



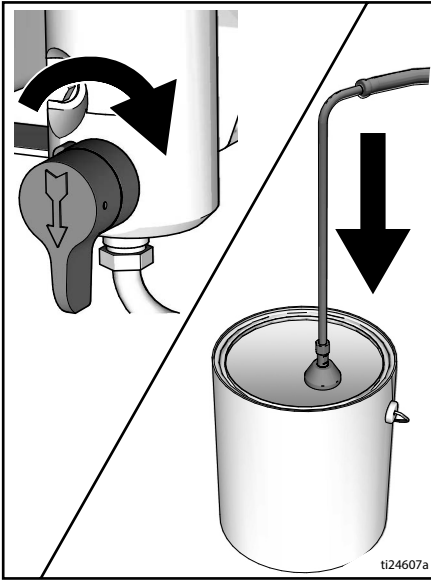
4. Ein Metallteil der Pistole fest gegen einen geerdeten Metalleimer drücken. Zur Druckentlastung die Pistole betätigen.



5. Die Abzugssperre verriegeln.



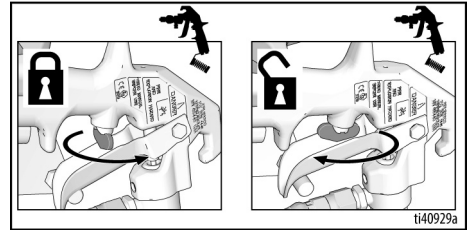
6. Das Ablassrohr in einen Eimer stecken.
Das Entlüftungsventil nach unten drehen.
Das Entlüftungsventil solange in unterer Position (Ablassposition) lassen, bis die Spritzarbeiten wieder aufgenommen werden sollen.



7. Wenn die Vermutung besteht, dass die Spritzdüse oder der Schlauch verstopft sind oder dass sich der Druck nicht vollständig abgebaut hat:
 - a. Die Haltermutter am Düsenschutz oder die Schlauchkupplung **SEHR LANGSAM** lösen und den Druck nach und nach entlasten.
 - b. Die Mutter oder Kupplung vollständig lösen.
 - c. Verstopfungen in Schlauch oder Düse beseitigen.

Abzugssperre

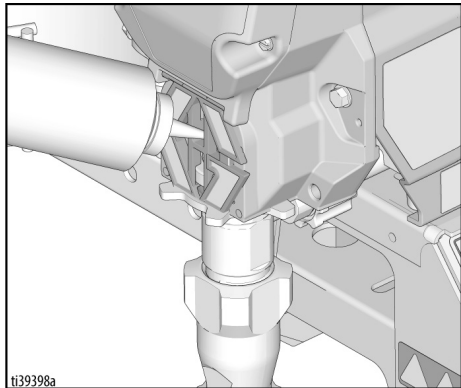
Immer Abzugssperre verriegeln, wenn das Spritzgerät außer Betrieb genommen wird, um versehentliches Auslösen der Pistole per Hand oder durch Herunterfallen oder Schlag zu verhindern.



Einrichtung des Geräts

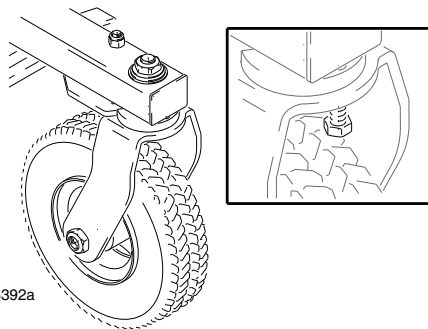
Beim erstmaligen Auspacken des Spritzgeräts oder nach einer langen Lagerung muss die Systemvorbereitung durchgeführt werden.

1. Halspackungsmutter mit TSL füllen.



Vorderradausrichtung

1. Lösen Sie die Kopfschraube.



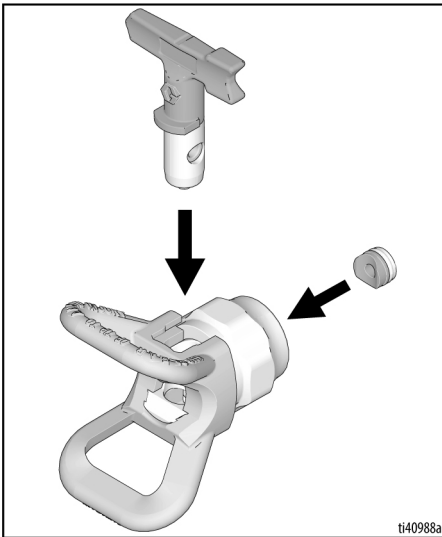
2. Richten Sie das Vorderrad nach links oder rechts aus, um eine gerade Ausrichtung zu erhalten.
3. Ziehen Sie die Kopfschraube fest. Schieben Sie das Markierungsgerät vorsichtig und lassen Sie das Markierungsgerät rollen, ohne es festzuhalten. Notieren, wenn das Gerät gerade rollt oder nach rechts oder links zieht. Schritte 1 und 2 solange wiederholen, bis das Gerät gerade rollt.

Montage der Spritzdüse

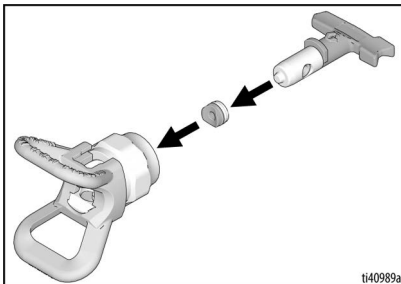


Beim Anbringen oder Entfernen der Spritzdüse und des Spritzdüsen schutzes niemals die Hand vor die Spritzdüse halten, um schwere Verletzungen durch Materialeinspritzung in die Haut zu vermeiden.

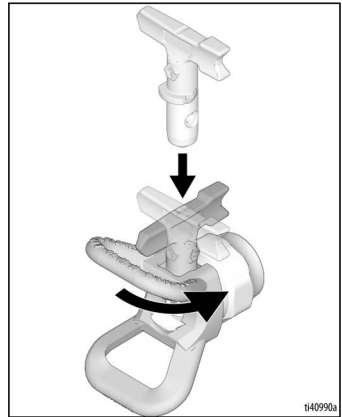
1. Die **Druckentlastung**, Seite 10.
2. Die Abzugssperre verriegeln.
3. Darauf achten, dass die Teile von Spritzdüse und Düsen schutz in der geeigneten Reihenfolge angebracht werden.



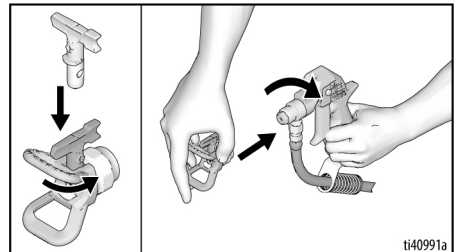
- a. Die Spritzdüse zur Ausrichtung der Dichtungen im Düsen schutz verwenden.



- b. Die Spritzdüse muss ganz in den Düsen schutz gedrückt werden. Spritzdüse zum Drücken drehen.



- c. Den pfeil förmigen Griff an der Spritzdüse nach vorne auf Spritzposition drehen.
4. Die Spritzdüse auf die Pistole schrauben und gut festziehen.



5. Spritzgerät wieder im Halter anbringen.
6. Abzugsbügel schutz vor die Mutter des Pistolens halters legen. Den Knopf festdrehen.

Installation und Deinstallation des Akkus

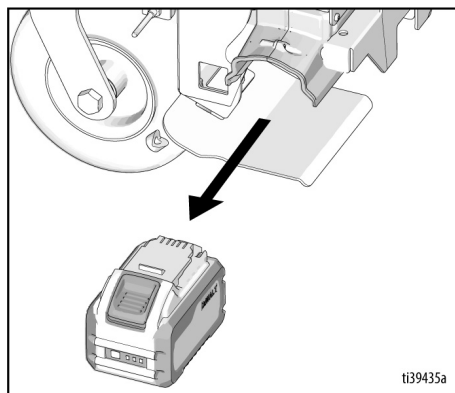
Starten Sie das Gerät immer mit voll geladener Batterie. Akku oder Ladegerät nicht in Wasser eintauchen oder damit bespritzen. Siehe mit Spritzgerät mitgelieferte Informationen zu Akku und Ladegerät



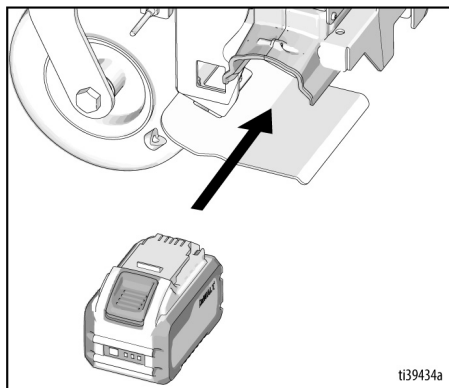
Den Akku ausschließlich in einem gut belüfteten Bereich und in ausreichender Entfernung von entzündlichen oder brennbaren Materialien, wie z. B. Lacken oder Lösungsmitteln, austauschen und aufladen.

Die Akku folgendermaßen im Markierungsgerät installieren bzw. aus diesem entfernen:

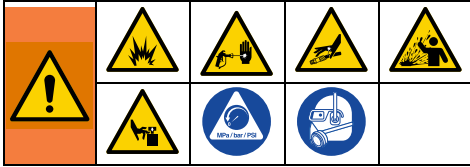
1. Den verbrauchten Akku entfernen, falls vorhanden.



2. Setzen Sie den Akku ein, indem Sie den Akku mit den Schienen im Spritzgerät ausrichten und hineinschieben, bis der Akku fest sitzt. Stellen Sie sicher, dass es sich nicht löst.



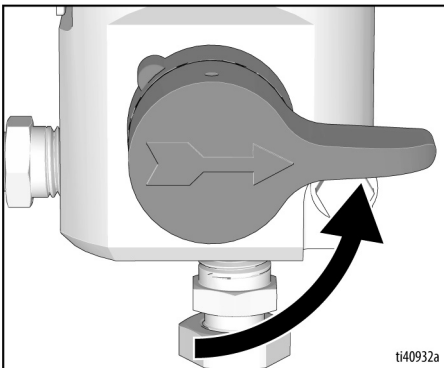
Inbetriebnahme



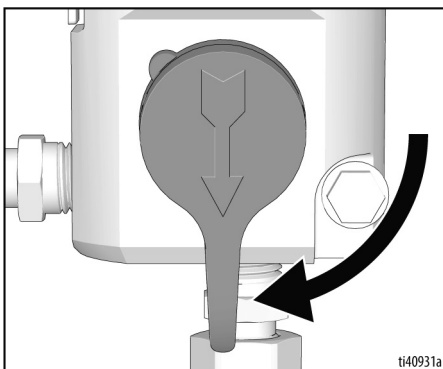
Entlüftungs-/Spritzventil

Am Entlüftungs-/Spritzventil befindet sich ein Hebel, mit dem zwischen Position PRIME (Entlüften) und SPRAY (Spritzen) umgeschaltet werden kann.

Position SPRAY (Spritzen)



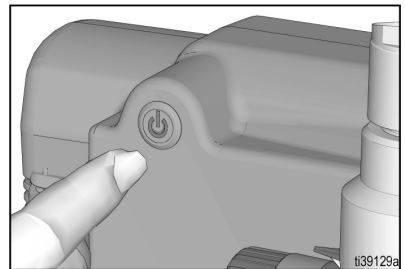
Position PRIME (Entlüften)



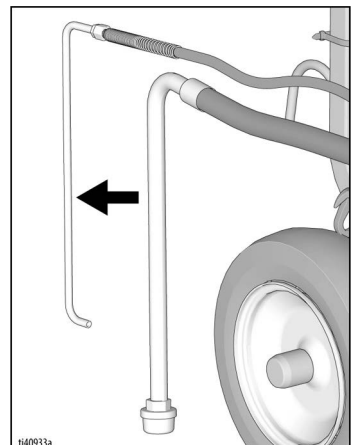
Ausspülen der Lagerflüssigkeit

Dieses Markierungsgerät enthält bei Auslieferung eine kleine Menge von Testmaterial. **Es ist wichtig, dieses Material aus dem Markierungsgerät auszuspülen, bevor es erstmals eingesetzt wird.**

1. Beim Spülen mit entflammaren Materialien immer die **Erdungsanweisungen**, Seite 9 einhalten.
2. Die **Kompatibilität der Reinigungs- und Spülflüssigkeit**, Seite 28 beachten.
3. Die **Druckentlastung**, Seite 10.
4. Sicherstellen, dass sich der EIN/AUS-Schalter in **OFF**-Position befindet. Im ausgeschalteten Zustand leuchtet die Einschalttaste nicht.

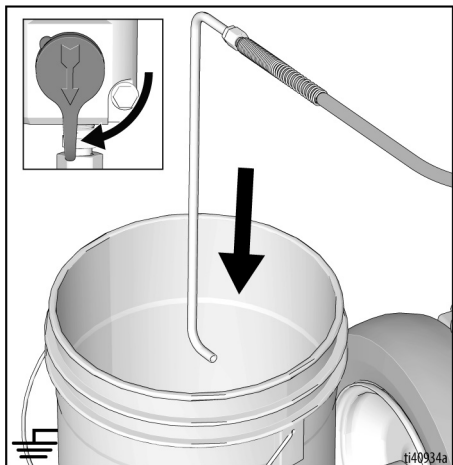


- a. Das Ablassrohr (kleiner) vom Saugrohr (größer) trennen.

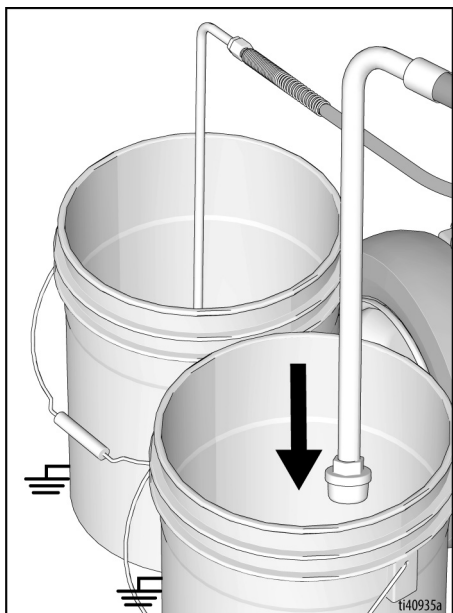


Inbetriebnahme

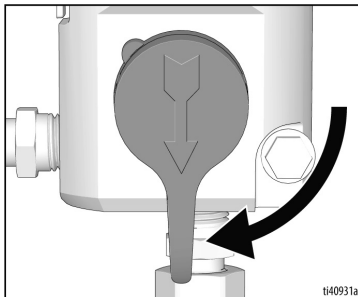
- b. Das Ablassrohr in einen geerdeten Abfalleimer stecken.



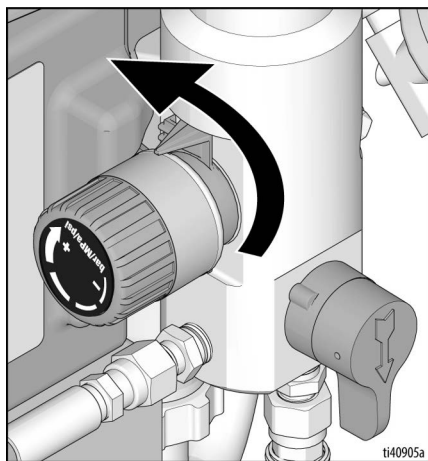
- c. Saugrohr in einen halb mit Wasser oder Spüllösungsmittel gefüllten, geerdeten Farbeimer eintauchen.



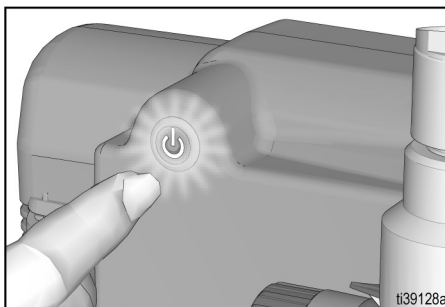
5. Entlüftungs-/Spritzventil auf Position ENTLÜFTEN stellen.



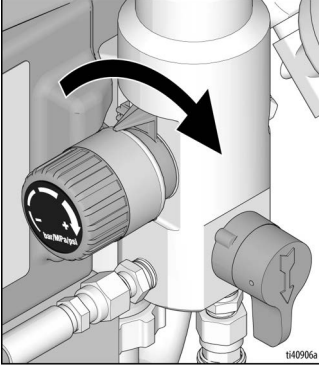
6. Akku einsetzen. Siehe **Installation und Deinstallation des Akkus**, Seite 14.
7. Einstellanzeige mit Einstellung „Low“ (Niedrig) am Druckreglerknopf ausrichten.



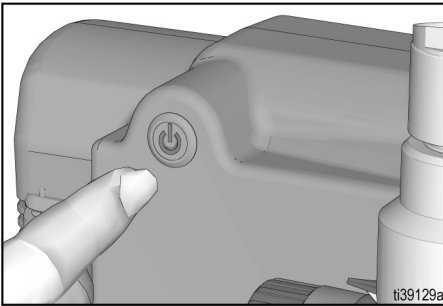
8. Den EIN/AUS-Schalter auf **ON**-Position drehen. Im eingeschalteten Zustand leuchtet die Einschalttaste.



9. Den Druck um 1/2 Umdrehung erhöhen, um den Motor zu starten. Farbe oder anderes Material durch das Spritzgerät zirkulieren lassen, bis es aus dem Ablassrohr austritt.



10. Sobald das Spritzgerät zu pumpen beginnt, werden Flüssigkeit und Luftblasen aus dem System gespült. Das Material 30 bis 60 Sekunden lang aus dem Ablassrohr in den Abfallbehälter laufen lassen.
11. Den EIN/AUS-Schalter auf **OFF**-Position drehen. Im ausgeschalteten Zustand leuchtet die Einschalttaste **NICHT**.

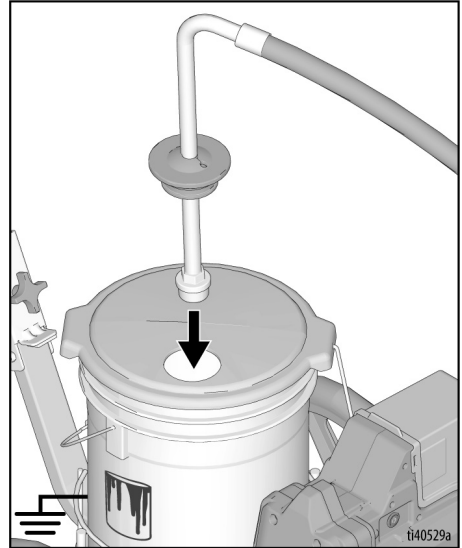


Mit dem unter Hochdruck stehenden Spritzmaterial können Gifte in den Körper eindringen und schwere Verletzungen verursachen. Niemals versuchen, undichte Stellen mit der Hand oder einem Lappen abzudichten.

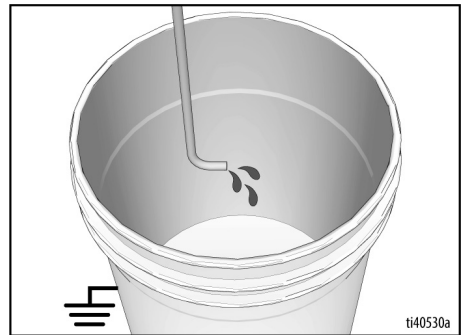
12. Alle Anschlüsse auf Dichtheit überprüfen. Bei Undichtigkeiten die **Druckentlastung**, Seite 10 durchführen, dann alle Anschlussstücke festziehen. Wenn keine undichten Stellen vorhanden sind, mit dem nächsten Schritt weitermachen.

Pumpe füllen

1. Das Saugrohr in den Materialeimer stecken und in das Material eintauchen.



2. Den EIN/AUS-Schalter auf **ON**-Position drehen. Im eingeschalteten Zustand leuchtet die Einschalttaste.
3. Warten, bis Material aus dem Ablassrohr austritt.

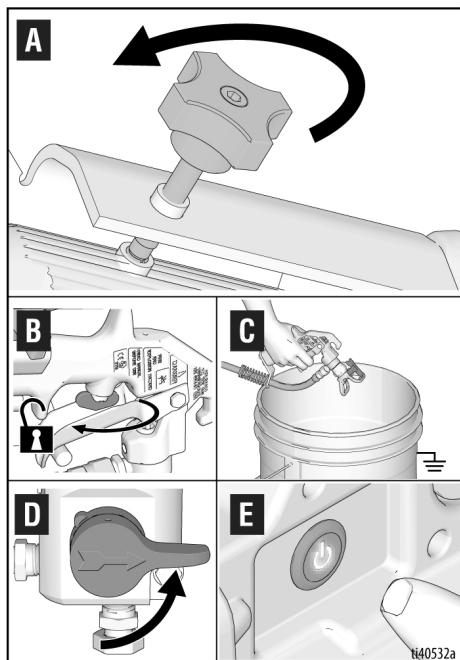


4. Den EIN/AUS-Schalter auf **OFF**-Position drehen. Im ausgeschalteten Zustand leuchtet die Einschalttaste **NICHT**.

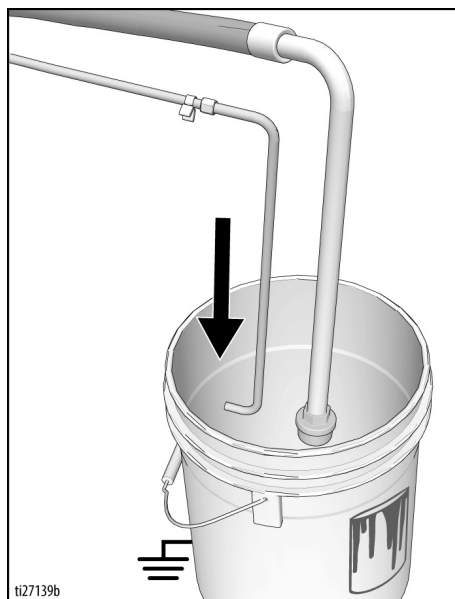
HINWEIS: Einige Materialien saugen schneller an, wenn der ON/OFF-Schalter kurzzeitig ausgeschaltet wird, damit die Pumpe langsamer werden und anhalten kann. Ggf. den EIN/AUS-Schalter mehrmals ein- und ausschalten.

Pistole und Schlauch füllen

1. Pistole gegen einen geerdeten Abfalleimer drücken. Pistole in Abfalleimer richten.
 - a. Den Pistolen-Halteknopf lösen und die Spritzpistole aus dem Halter nehmen.
 - b. Die Abzugssperre entriegeln.
 - c. Den Pistolenabzug ziehen und halten.
 - d. Das Entlüftungs-/Spritzventil auf Position SPRAY stellen.
 - e. Den EIN/AUS-Schalter auf **ON**-Position drehen. Im eingeschalteten Zustand leuchtet die Taste.



2. Die Pistole in den Abfallbehälter abziehen, bis nur noch Material aus der Pistole austritt.
3. Abzug loslassen. Abzugssperre verriegeln.
4. Ablassrohr in Farbeimer bringen und an Saugrohr klammern.
5. Die Pistole wieder im Pistolenhalter anbringen.

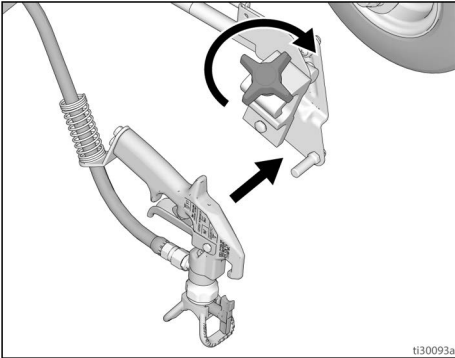


HINWEIS: Sobald der Motor stoppt ist das Spritzgerät bereit für den Farbauftrag. Wenn der Motor weiter läuft, ist das Spritzgerät nicht richtig entlüftet, **Pumpe füllen** und **Pistole und Schlauch füllen** wiederholen.

Spritzverfahren

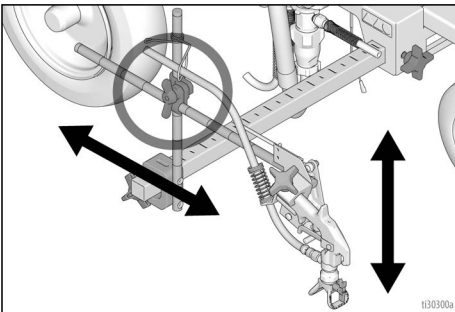
Installation der Pistole

1. Die Pistole in die Pistolenhalterung so einführen, dass der Schlauchschutz gegen Halterung gedrückt wird. Die Pistole in der Klemme sichern.

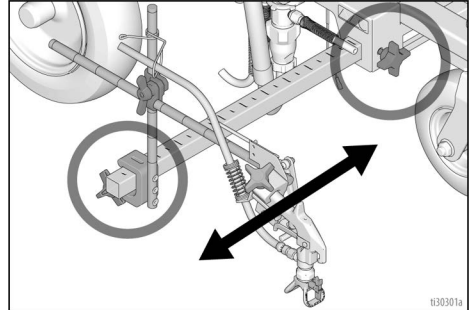


Anordnung der Pistole

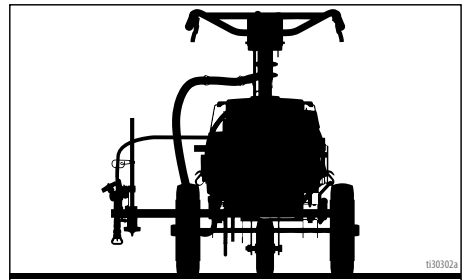
2. Anordnung der Pistole nach oben/nach unten und vorwärts/rückwärts



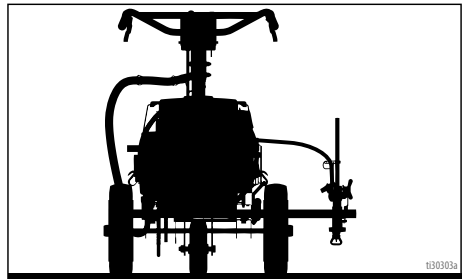
3. Anordnung der Pistole links/rechts.



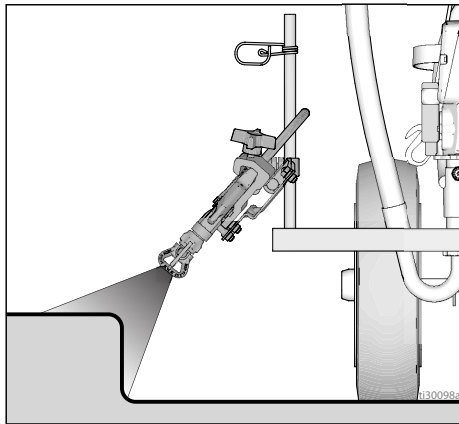
- a. **Pistolenanordnung rechts:** Die Pistole und die dazugehörige Hardware rechts anordnen.



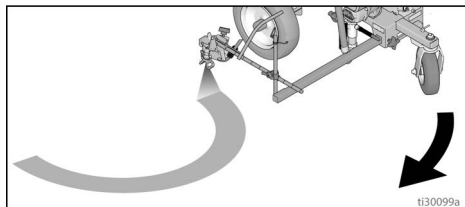
- b. **Pistolenanordnung links:** Die Pistole und die dazugehörige Hardware links anordnen.



4. Für die **Randsteinstellung** die Pistole in einem Winkel von 45° platzieren.



5. Für die **Bogensprüheinstellung** die Pistole hinten am Markierungsgerät anbringen. Die hintere Position verbessert die Qualität des Lichtbogens.

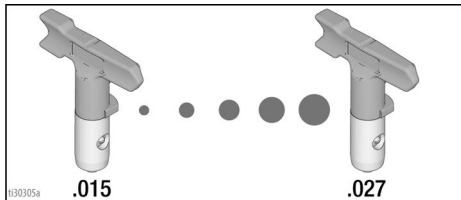
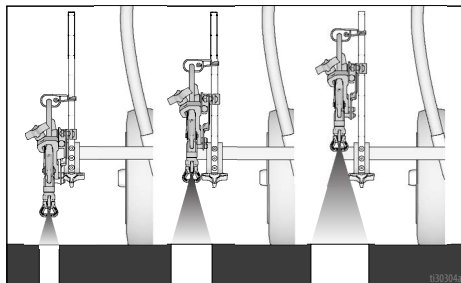


HINWEIS: Überprüfen Sie nach der Montage, dass die Pistole auslöst **und** dass die Abzugssperre funktioniert. Ggf. Anpassungen vornehmen.

HINWEIS: Für die erste Entnahme nach der Lagerung oder zum Farbwechsel, siehe **Kompatibilität der Reinigungs- und Spülflüssigkeit**, Seite 28.

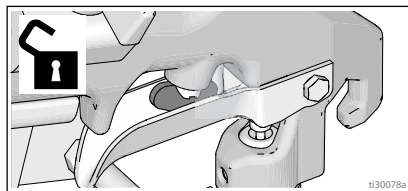
Breite des Farbstreifens

1. Die Pistole nach oben oder unten verschieben, um die Breite des Farbstreifens zu verändern. Düse wechseln, wenn die gewünschte Breite nicht erreicht wird. Siehe **Komponentenidentifizierung**, Seite 8 für die für die Anwendung geeignete Düse.

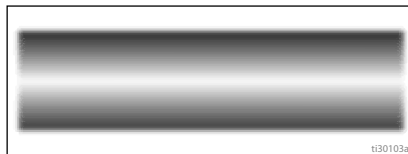


Spritzen eines Teststreifens

1. Die Abzugssperre entriegeln.



2. Die Pistole abziehen und ein Testspritzbild spritzen. Langsam den Druck einstellen, um schwere Kanten zu beseitigen. Eine Düse mit kleinerer Öffnung verwenden, wenn sich die scharfen Kanten durch die Druckeinstellung nicht beseitigen lassen.



Mit Schablonen spritzen

1. Pistolen-Halteknopf lösen.
2. Pistole vom Halter abnehmen.
3. Spritzpistole über dem Spritzbild der Schablone abziehen.
4. Die Pistole wieder im Halter platzieren.
5. Pistolen-Halteknopf festziehen.

HINWEIS: Wenn Sie die Hand-Spritzpistole benutzen, kann es zu statischer Aufladung und statischen Stromschlägen kommen. Wenn Sie das Markierungsgerät nicht auf einer geerdeten Fläche aufstellen oder das Erdungskabel und die Klemme nicht an einen Metallpfosten anschließen können, versuchen Sie Folgendes, um das Risiko statischer Aufladung zu verringern:

- Stellen Sie sich beim Spritzen auf einen gut geerdeten Untergrund, z.B. Gras
- Tragen Sie eine andere Art von Schuhen.

Spritzdüsenauswahl

Düsengröße auswählen

Spritzdüsen werden in verschiedenen Größen geliefert, um eine Vielzahl von Materialien zu spritzen. Dem Spritzgerät liegt eine Düse bei, die für die meisten Spritzanwendungen geeignet ist. Siehe **Komponentenidentifizierung**, Seite 8 für weitere Informationen.

Hinweise:

- Beim Spritzen verschleißt und vergrößert sich die Düse. Wenn mit einer kleineren als der maximalen Düsengröße begonnen wird, kann das Spritzen innerhalb der angegebenen Durchflusskapazität des Markierungsgeräts erfolgen.
- Für dickere Beschichtungen sollten größere Düsenöffnungen und für dünnere Beschichtungen kleinere Düsenöffnung verwendet werden.
- Düsen verschleißen bei der Anwendung und müssen von Zeit zu Zeit ausgetauscht werden.
- Die Größe der Düsenöffnung regelt die Durchflussrate, d. h. die Materialmenge, die aus der Pistole austritt.

Spritzbreite

Die Spritzbreite ist die Größe des Spritzbildes, die den bei jeder Streichbewegung abgedeckten Bereich bestimmt.

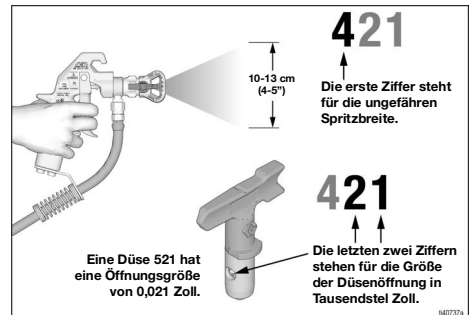
Hinweise:

- Eine Spritzbildbreite wählen, die am besten für die zu spritzende Oberfläche geeignet ist.
- Breitere Fächer bieten eine bessere Abdeckung für breite, offene Oberflächen.
- Kleinere Spritzbreiten sorgen für bessere Kontrolle auf kleinen, begrenzten Oberflächen.





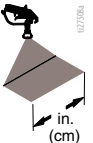
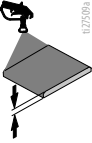
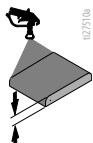
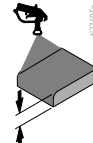
Erläuterung der Düsennummer

Die letzten drei Zahlen der Düsennummer (d.h.: LL5421) enthalten Informationen zur Öffnungsgröße und Spritzbreite auf der Oberfläche, wenn die Pistole 15,2 cm (6 Zoll) über der zu spritzenden Oberfläche gehalten wird.

Rac5-Düsen werden in einem Abstand von 15,2 cm (6 Zoll) von der Oberfläche gemessen.



Düsenwahl

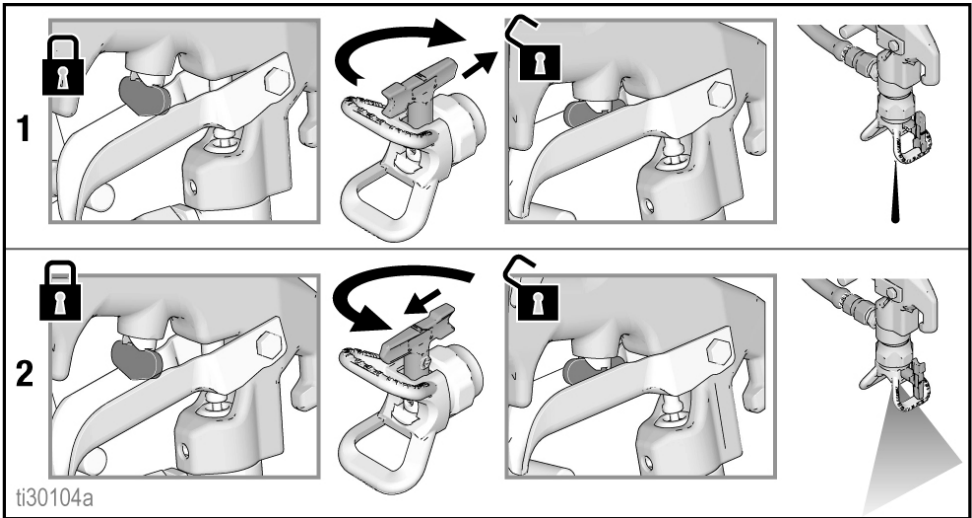
	 027006a in. (cm)	 027006a in. (cm)	 027007a in. (cm)	 027008a in. (cm)	 027009a	 027010a	 027015a
LL5213*	2 (5)				✓		
LL5215*	2 (5)					✓	
LL5217		4 (10)				✓	
LL5219		4 (10)					✓
LL5315		4 (10)			✓		
LL5317		4 (10)			✓		
LL5319		4 (10)				✓	
LL5321		4 (10)				✓	
LL5323		4 (10)				✓	
LL5325		4 (10)					✓
LL5327		4 (10)					✓
LL5329		4 (10)					✓
LL5331		4 (10)					✓
LL5333		4 (10)					✓
LL5335		4 (10)					✓
LL5355		4 (10)					✓
LL5417			6 (15)		✓		
LL5419			6 (15)		✓		
LL5421			6 (15)		✓		
LL5423			6 (15)			✓	
LL5425			6 (15)			✓	
LL5427			6 (15)			✓	
LL5429			6 (15)			✓	
LL5431			6 (15)				✓
LL5435			6 (15)				✓
LL5621				12 (30)	✓		
LL5623				12 (30)	✓		
LL5625				12 (30)	✓		
LL5627				12 (30)	✓		
LL5629				12 (30)	✓		
LL5631				12 (30)		✓	
LL5635				12 (30)		✓	
LL5639				12 (30)			✓

* Zur Vermeidung von verstopften Düsen einen Filter mesh 100 verwenden.

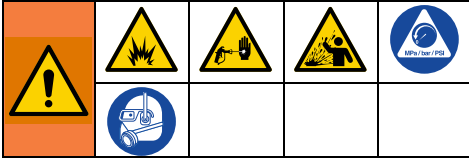
Reinigung verstopfter Düsen



1. Den Abzug loslassen. Die Abzugssperre verriegeln. Die Spritzdüse drehen. Die Abzugssperre entriegeln. Die Pistole in einem Abfallbereich abziehen, um die Verstopfung zu beseitigen.
2. Die Abzugssperre verriegeln. Die Spritzdüse wieder in die ursprüngliche Stellung bringen. Entriegeln Sie die Abzugssperre und fahren Sie mit dem Spritzen fort.



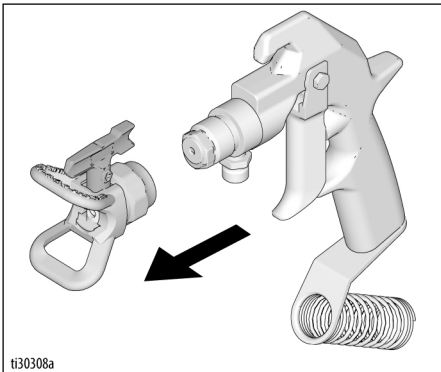
Reinigung



Um schwere Verletzungen durch Feuer und Explosion bei Verwendung von entflammabaren Materialien zu vermeiden:

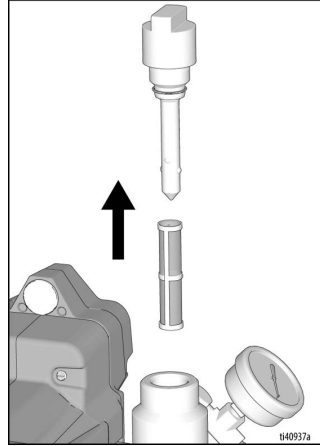
- Keine Lösungsmittel durch die Spritzdüse spritzen. Vor dem Spülen immer Düsenschutz und Spritzdüse entfernen. Düsenschutz und Spritzdüse in einem Eimer mit kompatibelem Lösungsmittel reinigen.
- In gut belüfteten Bereichen reinigen. Der Bereich muss stets ausreichend mit Frischluft versorgt werden.
- Erden Sie beim Spülen mit Lösungsmittel immer das Markierungsgerät und den Abfallbereich.

1. Bei der Verwendung von entflammabaren Materialien die **Erdungsanweisungen**, Seite 9 befolgen.
2. Die **Kompatibilität der Reinigungs- und Spülflüssigkeit**, Seite 28 beachten.
3. Akku entfernen, siehe **Installation und Deinstallation des Akkus**, Seite 14.
4. Die **Druckentlastung**, Seite 10.
5. Düsenschutz und Düse entfernen. Weitere Informationen finden Sie im Pistolen-Handbuch.



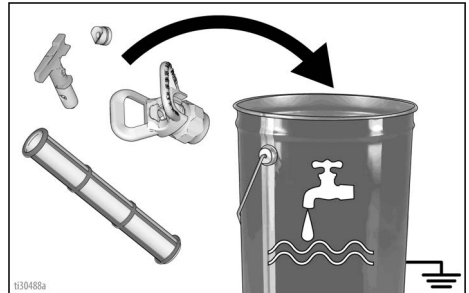
ti30308a

6. Kappe abschrauben und Filter entnehmen. Ohne Filter zusammenbauen. Filter reinigen.



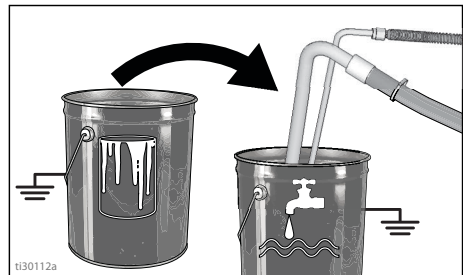
ti40937a

7. Pistolenfilter (falls installiert), Rac-Düsenschutz und Rac-Düse in Spülflüssigkeit reinigen. Siehe **Reinigung**, Seite 24.



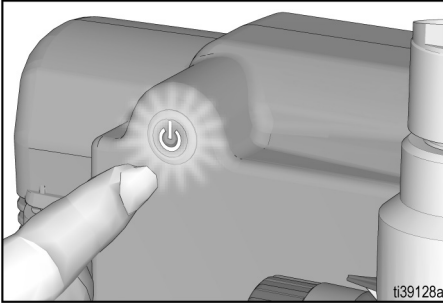
ti30488a

8. Den Saugschlauch aus dem Farbbehälter nehmen und in die Spülflüssigkeit legen. Wasser oder Pumpen-Conditioner für Farbe auf Wasserbasis und Lösungsbenzin für Farbe auf Ölbasis verwenden.

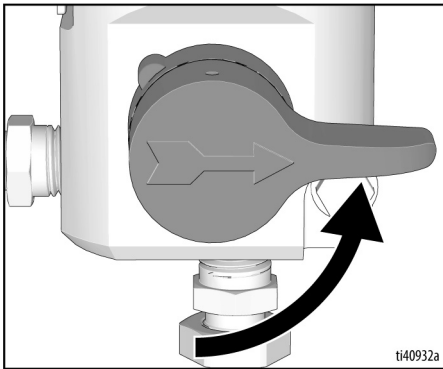


ti30112a

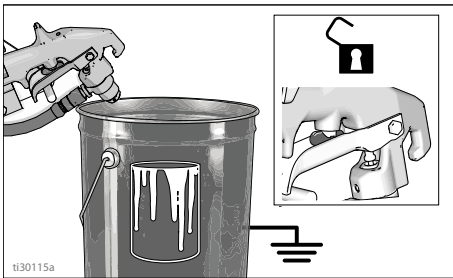
9. Akku einsetzen, siehe **Installation und Deinstallation des Akkus**, Seite 14.
10. Den EIN/AUS-Schalter auf **ON**-Position drehen. Im eingeschalteten Zustand leuchtet die Taste.



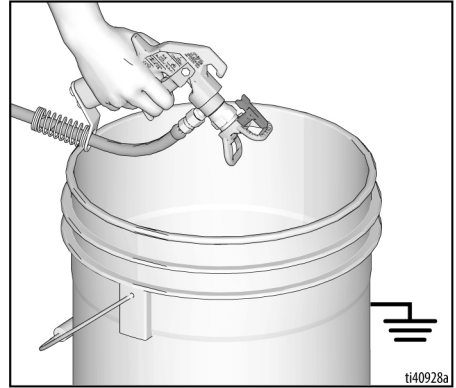
11. Ansaugventil schließen.



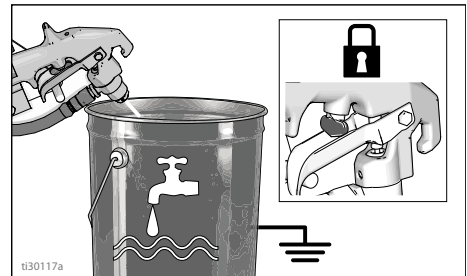
12. Die Pistole gegen einen geerdeten Farbeimer halten. Die Abzugssperre der Pistole entriegeln.



13. Gleichmäßig den Druck mit dem Druckregler erhöhen, bis der Motor beginnt, die Pumpe anzutreiben. Die Pistole abziehen, bis Spüflüssigkeit austritt.

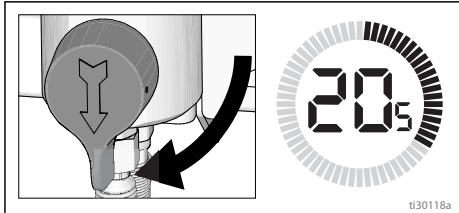


14. Pistole in den Spüleimer richten, gegen einen geerdeten Eimer drücken und abziehen, um das System gründlich zu spülen. Abzug loslassen und Abzugssperre verriegeln.



Reinigung

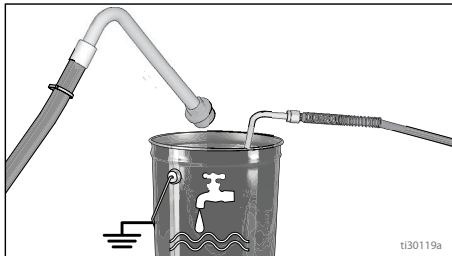
15. Ansaugventil öffnen und Spülflüssigkeit ca. 20 Sekunden lang zirkulieren lassen, um das Spülrohr zu reinigen.



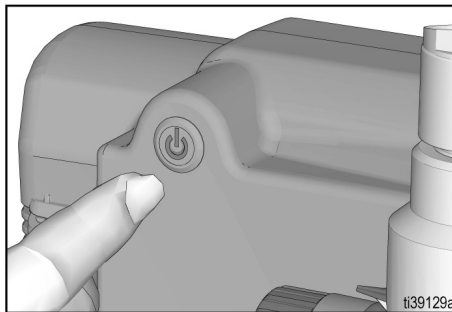
ACHTUNG

Die Pumpe **NICHT** ohne Flüssigkeitsstrom betreiben. Andernfalls können Schäden an den Dichtungen auftreten.

16. Siphonschlauch aus der Spülflüssigkeit heben und das Markierungsgerät ca. 15 bis 30 Sekunden laufen lassen, um die gesamte Flüssigkeit aus dem Gerät zu entfernen.



17. Den EIN/AUS-Schalter auf **OFF** drehen. Im ausgeschalteten Zustand leuchtet die Einschalttaste nicht.

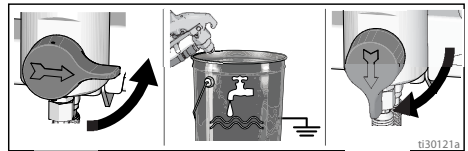


ACHTUNG

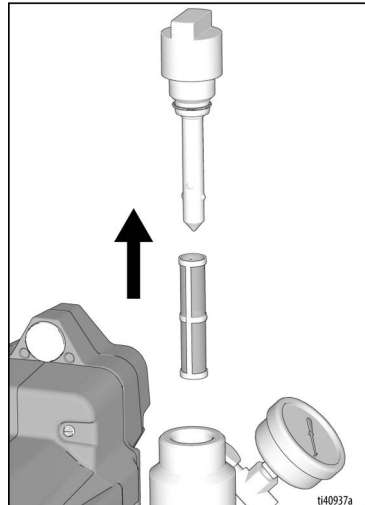
Wenn mit Wasser gespült wird, darf kein Wasser über längere Zeit im Markierungsgerät verbleiben. In diesem Fall noch einmal mit „Pump Armor“ spülen und diese Flüssigkeit zum Schutz vor Frost oder Korrosion und zur Verlängerung der Lebensdauer im Markierungsgerät belassen.



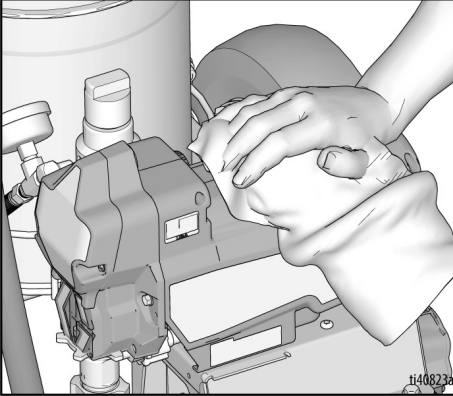
18. Ansaugventil schließen. Die Pistole in den Spüleimer abziehen, um das Material aus dem Schlauch zu beseitigen. Das Entlüftungsventil öffnen.



19. Setzen Sie den Filter in das Filtergehäuse ein. Das Plastik-Mittelrohr muss sicher angezogen sein.



20. Rac-Düse, Rac-Düsenschutz und Dichtung mit einer weichen Borstenbürste reinigen, um Materialdefekte auf Grund von eingetrockneter Farbe zu vermeiden. Teile zusammenbauen und locker an der Pistole befestigen.
21. Markierungsgerät, Schlauch und Pistole mit einem Lappen abwischen, der mit Wasser oder Terpentinersatz befeuchtet wurde.



Kompatibilität der Reinigungs- und Spülflüssigkeit

Beim Spülen mit entflammaren Materialien immer die **Erdungsanweisungen**, Seite 9 einhalten.

Im Falle des:	Spülens mit:	Ansaugens mit:	Reinigens mit:	Einlagerns mit:
Spritzen mit neuem oder über längere Zeit gelagertem Markierungsgerät	Verträgliche Flüssigkeit wie Wasser oder Lackbenzin	Verträgliche Farbe, z. B. auf Wasser- oder Ölbasis	Verträgliche Flüssigkeit wie Wasser oder Lackbenzin	Lösungsbenzin
Spritzen von Farben auf Wasserbasis	Warmes Seifenwasser und danach sauberes Wasser	Farbe auf Wasserbasis	Warmes Seifenwasser und danach sauberes Wasser	Lösungsbenzin
Farbe auf Ölbasis spritzen	Lösungsbenzin	Farbe auf Ölbasis	Lösungsbenzin	Lösungsbenzin
Umstellung von Farbe auf Ölbasis zu Farbe auf Wasserbasis	Warmes Seifenwasser und danach sauberes Wasser	Lösungsbenzin	Lösungsbenzin	Lösungsbenzin
Umstellung von Farbe auf Ölbasis zu Farbe auf Wasserbasis	Lösungsbenzin, Seifenwasser und danach sauberes Wasser	Farbe auf Wasserbasis	Warmes Seifenwasser und danach sauberes Wasser	Lösungsbenzin
Farbwechsel, gleiche Basis	Verträgliche Flüssigkeit wie Wasser oder Lackbenzin			

Wartung

Eine regelmäßige Wartung ist für den ordnungsgemäßen Betrieb des Spritzgeräts von entscheidender Bedeutung. Die Wartung umfasst die Durchführung von Routinevorgängen, mit deren Hilfe der Betrieb des Spritzgeräts sichergestellt und potenziellen Problemen vorgebeugt wird.



Maßnahme	Intervall
Spritzgerätefilter, Material-Einlasssieb und Pistolenfilter überprüfen/reinigen.	Täglich oder vor jedem Spritzvorgang
Lüftungsöffnungen der Motorabschirmung auf Blockierungen überprüfen.	Täglich oder vor jedem Spritzvorgang
TSL-Flüssigkeit durch Hinzufügen über die TSL-Auffüllstelle nachfüllen.	Täglich oder vor jedem Spritzvorgang
Stillstand des Spritzgeräts überprüfen. Wenn die Spritzpistole NICHT ausgelöst wurde, sollte der Spritzgerätmotor stillstehen und nicht wieder starten, bevor die Pistole erneut ausgelöst wird. Wenn das Spritzgerät bei NICHT ausgelöster Pistole erneut startet, muss die Pumpe auf innere bzw. äußere Undichtigkeiten und das Entlüftungsventil ebenfalls auf undichte Stellen untersucht werden.	Alle 3785 Liter (1000 Gallonen)
Halspackungsanpassung Beginnt die Pumpenpackung nach intensivem Gebrauch zu lecken, die Packungsmutter nach unten festziehen, bis die Leckage stoppt oder geringer wird. Dadurch können etwa zusätzliche 380 Liter verarbeitet werden, bevor ein Packungswechsel erforderlich wird. Die Packungsmutter kann ohne Abnehmen des O-Rings festgezogen werden.	In Abhängigkeit von der Häufigkeit der Verwendung

Störungsbehebung

Mechanisch/Förderleistung



1. Vor Kontrolle und Reparatur **Druckentlastung**, Seite 10, durchführen.
2. Vor dem Zerlegen des Geräts alle möglichen Fehler und ihre Ursachen prüfen.

Problem	Zu überprüfen Ist das Prüfungsergebnis OK, mit der nächsten Prüfung fortfahren	Maßnahme Wenn das Prüfungsergebnis nicht zufriedenstellend ist, diese Spalte lesen
Pumpen-Materialauslass zu gering	Düse ist abgenutzt.	Die Druckentlastung , Seite 10 und dann die Düse austauschen. Siehe separates Handbuch für Pistole oder Spritzdüse.
	Spritzdüse verstopft.	Druck entlasten. Spritzdüse kontrollieren und reinigen.
	Materialzufuhr.	Materialbehälter füllen und Pumpe erneut befüllen.
	Einlasssieb verstopft.	Ausbauen und reinigen, dann wieder einbauen.
	Einlassventilkugel und Kolbenkugel sitzen nicht richtig.	Ansaugventil ausbauen und reinigen. Die Kugeln und Sitze auf Beschädigungen prüfen; wenn nötig, austauschen. Siehe Pumpen-Handbuch. Material vor Gebrauch filtern, damit keine Teilchen die Pumpe verstopfen können.
	Materialfilter oder Düsenfilter ist verstopft oder schmutzig.	Filter reinigen.
	Entlüftungsventil undicht.	Die Druckentlastung , Seite 10 ausführen und dann das Entlüftungsventil reparieren.
	Sicherstellen, dass die Pumpe nicht weiterarbeitet, wenn der Pistolenabzug losgelassen wird. (Entlüftungsventil nicht undicht.)	Pumpe warten. Siehe Pumpen-Handbuch.
	Halsdichtungsmutter überprüfen. Leckagen weisen auf verschlissene oder beschädigte Dichtungen hin.	Dichtungen auswechseln. Siehe Pumpen-Handbuch. Auch Kolbenventilsitz auf eingetrocknetes Material und Scharten überprüfen und bei Bedarf auswechseln. Packungsmutter/Ölertasse anziehen.
Akku nicht genügend geladen.	Akku laden.	

Problem	Zu überprüfen Ist das Prüfungsergebnis OK, mit der nächsten Prüfung fortfahren	Maßnahme Wenn das Prüfungsergebnis nicht zufriedenstellend ist, diese Spalte lesen
Pumpen-Materialauslass zu gering	Beschädigung der Kolbenstange.	Pumpe reparieren. Siehe Pumpen-Handbuch.
	Niedriger Abschaltdruck (zu niedrige Druckeinstellung)	Druckreglerknopf bis zum Anschlag im Uhrzeigersinn drehen. Sicherstellen, dass der Druckreglerknopf richtig installiert ist, um eine uneingeschränkte Drehung zu ermöglichen. Wenn das Problem weiterhin besteht, Druckregler austauschen.
	Die Kolbenpackungen sind verschlissen oder beschädigt.	Dichtungen auswechseln. Siehe Pumpen-Handbuch.
	O-Ring in der Pumpe ist verschlissen oder beschädigt.	O-Ring ersetzen. Siehe Pumpen-Handbuch.
	Einlassventilkugel ist von Spritzmaterial umgeben.	Einlassventil reinigen. Siehe Pumpen-Handbuch.
	Großer Druckabfall im Schlauch bei viskosen Materialien.	Gesamtlänge des Schlauchs kürzen.
Motor läuft, aber Pumpe arbeitet nicht	Kolbenstangen-Baugruppe ist beschädigt. Siehe Pumpen-Handbuch.	Verbindungsstangensatz auswechseln. Siehe Pumpen-Handbuch.
	Zahnräder oder Getriebegehäuse beschädigt.	Getriebegehäusesatz und Zahnräder auf Beschädigungen überprüfen und bei Bedarf auswechseln.
Übermäßiger Farbeintritt in Halsdichtungsmutter	Halsdichtungsmutter ist locker.	Distanzstück der Halsdichtungsmutter entfernen. Halsdichtungsmutter gerade ausreichend festziehen, um Leckagen zu verhindern.
	Halsdichtungen sind verschlissen oder beschädigt.	Dichtungen auswechseln. Siehe Pumpen-Handbuch.
	Kolbenstange ist verschlissen oder beschädigt.	Kolbenstange ersetzen. Siehe Pumpen-Handbuch.
Spritzmaterial tritt stoßweise aus Pistole aus	Luft in Pumpe oder Schlauch.	Alle Materialanschlüsse prüfen und festziehen. Pumpe während des Entlüftens so langsam wie möglich aus- und wieder einschalten.
	Spritzdüse teilweise verstopft.	Düse reinigen. Siehe Reinigung verstopfter Düsen , Seite 23.
	Materialbehälter fast oder ganz leer.	Materialzufuhrbehälter neu befüllen. Pumpe entlüften. Siehe Pumpen-Handbuch. Materialbehälter häufig überprüfen, um zu verhindern, dass die Pumpe trocken läuft.

Störungsbehebung

Problem	Zu überprüfen Ist das Prüfungsergebnis OK, mit der nächsten Prüfung fortfahren	Maßnahme Wenn das Prüfungsergebnis nicht zufriedenstellend ist, diese Spalte lesen
Pumpe saugt schlecht an	Luft in Pumpe oder Schlauch.	Alle Materialanschlüsse prüfen und festziehen. Pumpe während des Entlüftens so langsam wie möglich aus- und wieder einschalten.
	Einlassventil undicht.	Einlassventil reinigen. Sicherstellen, dass der Kugelsitz nicht schartig oder verschlissen ist und dass die Kugel gut sitzt. Ventil wieder zusammenbauen.
	Pumpenpackungen sind verschlissen.	Pumpenpackungen ersetzen. Siehe Pumpen-Handbuch.
	Farbe ist zu dick.	Farbe gemäß Herstellerempfehlungen verdünnen.
Das Spritzgerät ist 5 bis 10 Minuten in Betrieb und stellt diesen anschließend ein.	Pumpenpackungsmutter ist zu eng. Wenn die Pumpenpackungsmutter zu eng ist, beschränken die Packungen an der Kolbenstange die Pumpenaktivität und führen zu einer Überlastung des Motors.	Pumpenpackungsmutter lösen. Im Halsbereich auf undichte Stellen prüfen. Pumpenpackungen im Bedarfsfall austauschen. Siehe Pumpen-Handbuch.
	Akku nicht genügend geladen.	Akku laden.
Das Spritzgerät gibt kein Geräusch von sich, wenn die Druckregelung eingeschaltet und der EIN/AUS-Schalter auf ON (EIN) (beleuchtet) steht.	Die Lampe des EIN/AUS-Schalters blinkt zweimal, wenn die Druckregelung eingeschaltet ist. Zeigt falsche Spannung an.	Ersetzen Sie den Akku durch einen geladenen Akku. Der Akku hat das Ende seiner Lebensdauer erreicht. Akku austauschen.
	Die Lampe des EIN/AUS-Schalters blinkt dreimal, wenn die Druckregelung eingeschaltet ist. Zeigt an, dass die Akkutemperatur zu hoch oder zu niedrig ist.	Lassen Sie den Akku abkühlen oder sich erwärmen bis auf Umgebungstemperatur.
	Die Lampe des EIN/AUS-Schalters blinkt viermal, wenn die Druckregelung eingeschaltet ist. Zeigt an, dass der Rotor blockiert ist.	Tauschen Sie die Pumpe und/oder den Motor aus.
	Die Lampe des EIN/AUS-Schalters blinkt fünfmal, wenn die Druckregelung eingeschaltet ist. Zeigt an, dass die Motortemperatur zu hoch oder zu niedrig ist.	Motor auf Umgebungstemperatur abkühlen lassen.
Der EIN/AUS-Schalter leuchtet bei Betätigung nicht.	Der Akku ist nicht eingesetzt, nicht ausreichend geladen oder schadhaft.	Den Akku richtig einsetzen, sicherstellen, dass der Akku vollständig aufgeladen ist, oder Akku austauschen.
	Steuerkarte ist beschädigt.	Steuerkarte austauschen.
	Netzschalter ist beschädigt.	Austauschen des Netzschalters.
Der EIN/AUS-Schalter leuchtet ständig (schaltet sich nicht aus).	Steuerkarte ist beschädigt.	Steuerkarte austauschen.

Elektrik

Schadensbild: Das Spritzgerät läuft nicht, schaltet sich ab oder lässt sich nicht abschalten.

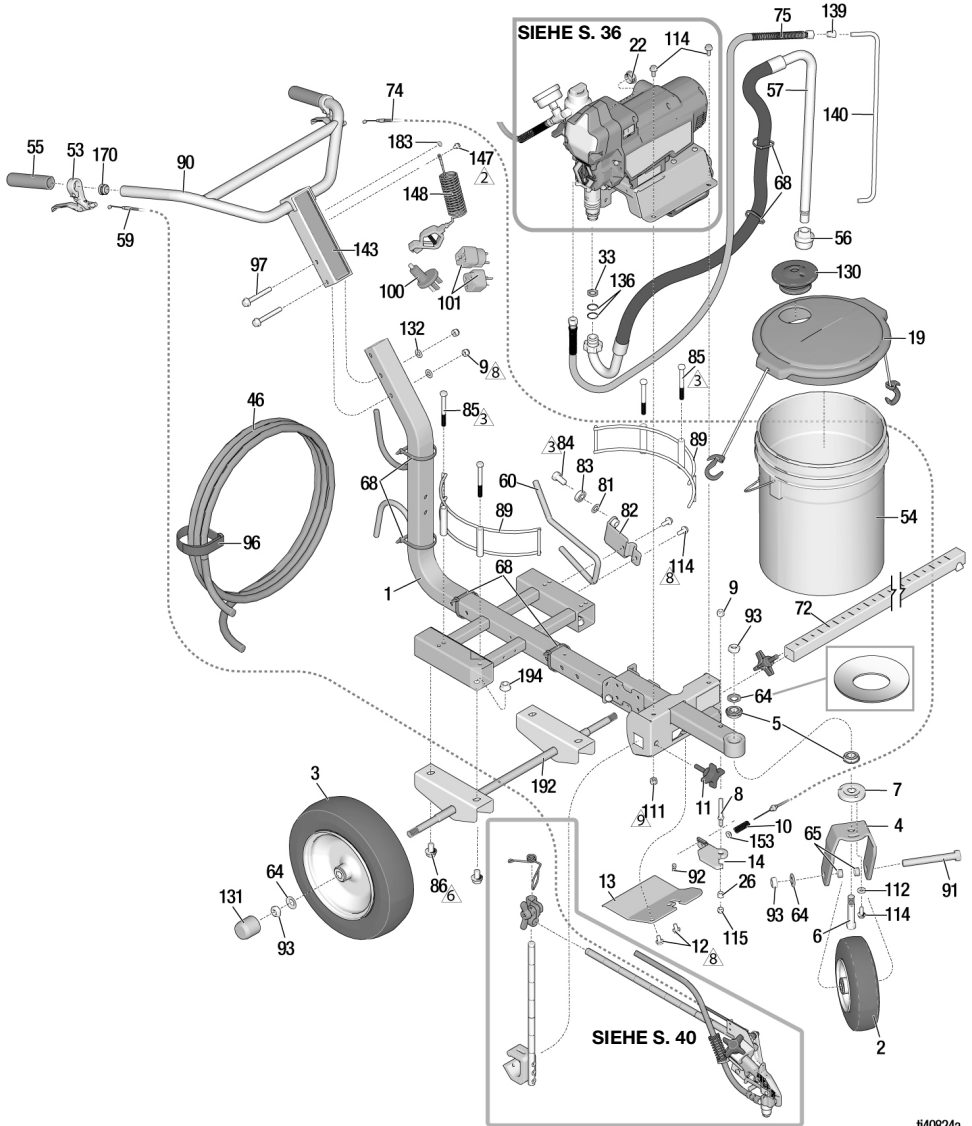


1. Die **Druckentlastung**, Seite 10.
2. Eine voll geladene Batterie anbringen. Siehe **Installation und Deinstallation des Akkus**, Seite 14.
3. Den EIN/AUS-Schalter auf Position **OFF** stellen. Dann 30 Sekunden warten und den Schalter wieder auf **ON** stellen (hierdurch wird sichergestellt, dass sich das Spritzgerät im normalen Betriebsmodus befindet).
4. Den Druckreglerknopf um 1/2 Umdrehung im Uhrzeigersinn drehen.

Problem	Zu überprüfen	Art der Überprüfung
Das Spritzgerät läuft nicht an.	Ladezustand des Akkus überprüfen.	Ladezustandanzeige am Akku drücken. Akku laden oder ggf. neuen Akku einsetzen.
	Anschlüsse der Druckregelung überprüfen.	Sicherstellen, dass der Anschluss sauber und fest angebracht ist.
	Druckregelung prüfen.	Funktionstüchtige Druckregelung anschließen. Wenn der Motor läuft, Druckregelung ersetzen.
	Motorkabel überprüfen.	Sicherstellen, dass die Klemmen sauber und fest angebracht sind.
	Überprüfen Sie alle Kabelbäume auf eingeklemmte oder durchtrennte Kabel (Netzschalter, Motor, Druckregler).	Kabel reparieren oder zu einer von Graco zertifizierten Reparaturwerkstatt bringen.
Das Spritzgerät schaltet sich nicht aus, wenn der zulässige Druck erreicht oder überschritten wird.	Druckregelung prüfen.	Druckregelung vom Strom trennen. Wenn das Spritzgerät weiter läuft, Schalttafel ersetzen. Wenn das Spritzgerät anhält, Druckregelung ersetzen.
Allgemeine elektrische Probleme	Motorkabel sind sicher befestigt und richtig angesteckt.	Lockere Stecker austauschen; an Kabeln festklemmen. Prüfen, ob die Klemmen gut befestigt sind. Leiterplattenklemmen reinigen. Kabel sicher anschließen.

Teile

ES 500 Airless-Linienmarkierungsgerät, Teile



ti40824a

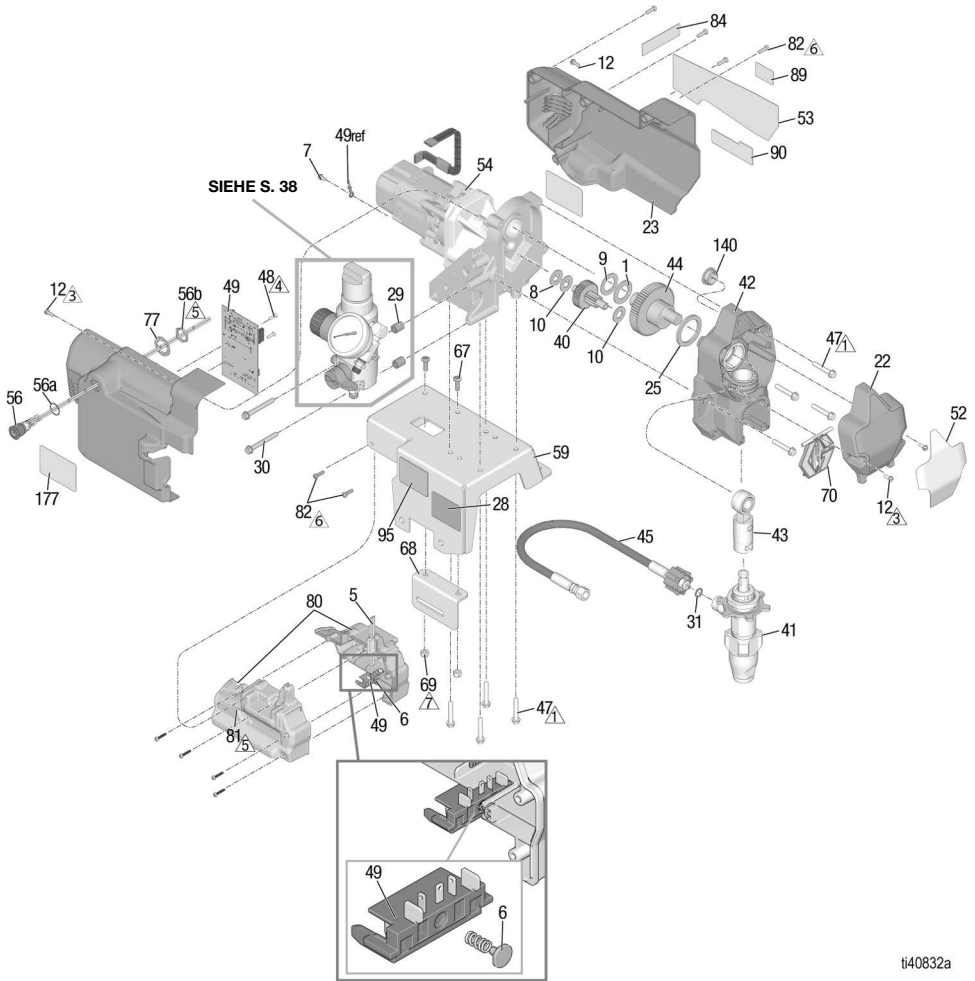
Pos.	Drehmoment	Pos.	Drehmoment	Pos.	Drehmoment
	80-90 in-lb (9-10,2 N•m)		25-35 in-lb (2,8-4 N•m)		17-23 ft-lb (23-31 N•m)
	23-27 in-lb (2,6-3,1 N•m)		190-210 in-lb (21,5-28,7 N•m)		

ES 500 Airless-Linienmarkierungsgerät, Teileliste

Pos.	Teil	Beschreibung	Menge	Pos.	Teil	Beschreibung	Menge	
1	19D570	RAHMEN, LL	1	89	17N536	HALTER, Eimer	2	
2	119542	RAD, klein	1	90	24Z284	STANGE, GRIFF, LL	1	
3	119543	RAD, groß	2	91	113665	HUTSCHRAUBE, Sechskantkopf	1	
4	15F127	GABEL, lackiert	1	92	114802	KABEL, Anschlag	1	
5	119532	LAGER, geflanscht	2	93	119554	SICHERUNGSMUTTER, Nylon, dünnes Muster	4	
6	15E780	ABZUGSSTIFT, Gabel	1	96	114271	VERSCHLUSS, Schlauchhalterung	1	
7	15E773	EINSTELLSCHEIBE	1	97	125626	SECHSKANTSCHRAUBE, Flanschkopf	2	
8	15E792	ABZUGSSTIFT, Hebel	1	100	25U295	ADAPTER, Erdung, Steckdose	1	
9	101566	SICHERUNGSMUTTER	3	101		ADAPTER, Stecker, geerdet	1	
10	114682	DRUCKFEDER	1		16H592	CEE 7/7 Modell 25U547		
11	108471	KNOPF, gezinkt	1		16H593	BS-1363/UK, Modell 25U547		
12	111801	KOPFSCHRAUBE, Sechskantkopf	2		16H835	AS3112/ANZ, Modell 35U548		
13	19D573	GLEITPLATTE, Akku	1	111	110838	SICHERUNGSMUTTER	2	
14	287682	HEBEL, Rolle, <i>enthält 26</i>	1	112	122669	UNTERLEGSCHLEIBE, flach, extra stark	1	
16	238049	FLÜSSIGKEIT, TSL, 4 oz. nicht abgebildet	1	114	110963	KOPFSCHRAUBE, Flanschkopf	4	
19	24U241	SATZ, Eimerdeckel	1	115	111040	SICHERUNGSMUTTER; Nylock, 5/16 Zoll	1	
22	17J819	BLINDSTOPFEN, Bohrung 1 Zoll	1	130	278723	DICHTUNG, Eimer	1	
26	111016	LAGER, Flansch-	1	131	15C871	KAPPE, Fuß	2	
33	115099	UNTERLEGSCHLEIBE	1	132	100731	UNTERLEGSCHLEIBE	2	
46	249080	SCHLAUCH, mit Kupplung, 1/4 Zoll x 50 Fuß, Nickel	1	136	117559	O-RING	2	
53	194310	HEBEL, Stellmotor	2	139	196180	BUCHSE	1	
54	115077	EIMER, Kunststoff	1	140	16X071	ROHR, Ablass	1	
55	116139	GRIFF, Handgriff	2	143	19D346	AUFKLEBER, ES 500	1	
56	246385	SIEB	1	147	112798	GEWINDESCHNEIDSCHRAUB E, Sechskantkopf	1	
57	17M875	SAUGSCHLAUCH, Satz, <i>enthält 33, 136</i>	1	148	237686	DRAHT, Erdungseinheit mit Klemme	1	
59	15E992	KABEL, Pistole	1	153	111025	DICHTUNG, Polypropylen	1	
60	15E993	STANGE, Bremse	1	170	120151	ROHRSTOPFEN	2	
64	119563	UNTERLEGSCHLEIBE, Belleville	4	183 ▲	16W503	SCHILD, Sicherheit, Erdungssymbol	1	
65	15E996	DISTANZSTÜCK, Rad	2			SCHILD, Warnung, medizinische Benachrichtigung (nicht abgebildet)	1	
68	404989	BINDER, Kabel	6		222385	Modelle: 25U546, 25U547		
72	17J407	HALTERUNG, Träger, Pistole	1		000	17A134	Modell: 25U548	
74	241445	SATZ, Kabel- Rolle, <i>enthält 92</i>	1		192	24Z605	ACHSE, Schweißkonstruktion	1
75	249232	SCHLAUCH 14" x 3 ft	1		194	112731	SECHSKANTMUTTER, mit Flansch	4
81	195134	UNTERLEGSCHLEIBE, Kugelführung	1					
82	198891	MONTAGEWINKEL	1	▲				
83	198931	LAGER	1					
84	113961	KOPFSCHRAUBE, Sechskantkopf	1					
85	867517	SCHRAUBE, Sechskant, 3/8-16 x 3.5"	4	▲				
86	111802	SCHRAUBE	4					

▲ Zusätzliche Warnschilder, Aufkleber und Karten sind kostenlos erhältlich.

Motormodul, Teile



ti40832a

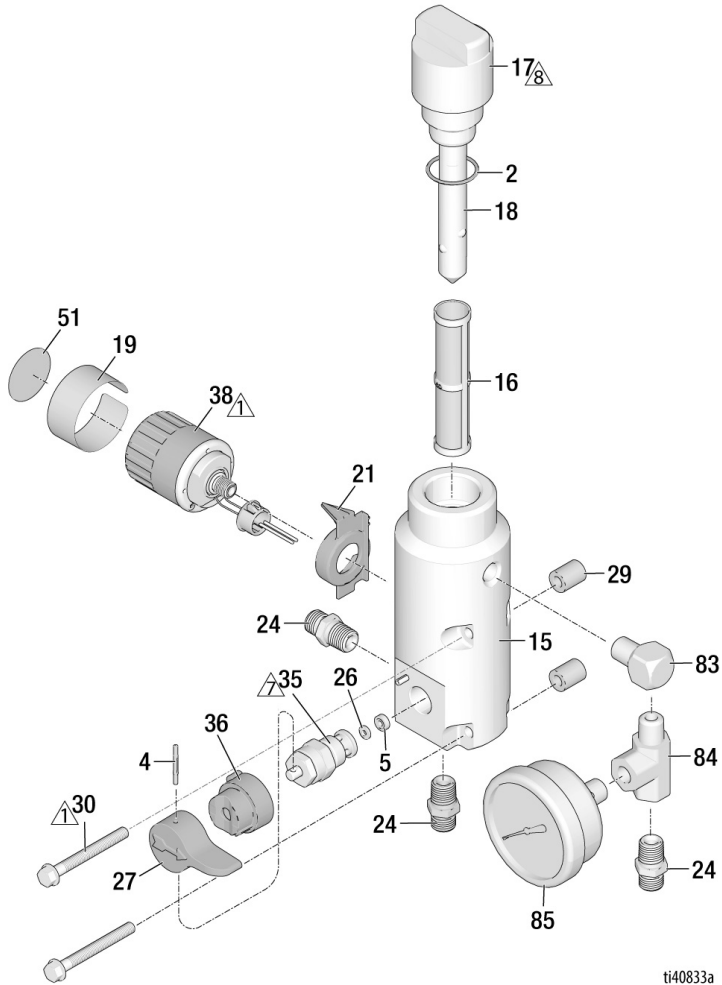
Pos.	Drehmoment	Pos.	Drehmoment	Pos.	Drehmoment
△ ₁	140-160 in-lb (15,8-18,1 N•m)	△ ₅	10-20 in-lb (1,13-2,26 N•m)		
△ ₃	23-27 in-lb (2,6-3,1 N•m)	△ ₆	25-35 in-lb (2,8-4 N•m)		
△ ₄	8-10 in-lb (0,9-1,13 N•m)	△ ₇	40-50 in-lb (4,5-5,6 N•m)		

Motormodul, Teileliste

Pos.	Teil	Beschreibung	Menge	Pos.	Teil	Beschreibung	Menge
1	107434	LAGER, Druck	1	56b		MUTTER	1
5	20A450	DICHTUNG	1	59	19D571	REGAL, Motor	1
6	20A052	FEDER, TASTE, Baugruppe	1	67	128795	MASCHINENSCHRAUBE, Flachkopf, Torx	2
7	115498	MASCHINENSCHRAUBE, Schlitz/Sechskant, mit Unterlegscheibe	1	68	19D553	HALTERUNG, Adapter-, ES 500	1
8	116073	SICHERUNGSSCHEIBE	1	69	102040	MUTTER-, Sperr-	2
9	116074	SICHERUNGSSCHEIBE	1	70	17C483	ABDECKUNG, Kolbenstange	1
10	116079	LAGER, Druck	2	77	100422	FEDERRING	2
12	117501	MASCHINENSCHRAUBE, Sechskantkopf, Scheibe	4	80	19D606	AKKUFACH, <i>enthält 5, 8, 81, 122</i>	1
22	17C539	ABDECKUNG, Vorderseite	1	81	17R614	Befestigungen, Akkufach	4
23	19D615	SATZ, Abschirmung, Motor, <i>enthält 12, 48, 53, 82, 84, 89, 90</i> <i>(Bestellen Sie Artikel 177 separat)</i>	1	82	115477	SCHRAUBE, Torx	6
25	180131	LAGER, Druck	1	84		SCHILD, A+	1
28		TYPENSCHILD	1		17P924	Modelle: 25U546	
29	17D294	DISTANZSTÜCK	2		17P925	Modelle: 25U547, 25U548	
30	17C735	MASCHINENSCHRAUBE, Sechskant	2	89	16D576	SCHILD USA mit Global	1
31	16H137	O-RING	1	90	20A335	MARKENSCHILD, DEWALT	1
34 ▲		KARTE, medizinischer Warnhinweis (nicht abgebildet)	1	95	17Y815	ETIKETT, Achtung, Wasser	1
	222385	NA/EMEA-Modelle		99		BATTERIE (nicht abgebildet)	2
	17A134	ANZ-Modell, 18H269, 18H270			20A162	60V, 6Ah, USA/CA, (Modelle: 25U546)	
40	249194	GETRIEBE, Untersetzung	1		20A163	54V, 6Ah, EMEA/UK, (Modelle: 25U547)	
41		Unterpumpe	1		20A164	54V, 6Ah, ANZ (Modell: 25U548)	
	17C487	Nordamerika			20A756	60V, 9Ah, USA/CA (Modell: 25U546)	
	17C488	Asien/Australien/Neuseeland/Jap an			20A757	54V, 9Ah, EMEA/UK, (Modell: 25U547)	
	17C489	Europa			20A758	54V, 9Ah, ANZ (Modell: 25U548)	
42	24W817	GEHÄUSE, Antrieb, <i>enthält 47</i>	1		18H271	54V, 6 Ah, AP (Modell: 18H269)	
43	24W640	VERBINDUNGSSTANGE	1		18H251	60V, 9 Ah, AP (Modell: 18H270)	
44	24X020	GETRIEBE, Kurbelwelle, <i>enthält</i> <i>25</i>	1	110		SCHNELLLADEGERÄT, DEWALT (nicht abgebildet)	1
45	20A939	SATZ, Schlauch, mit Kupplung, <i>enthält 31</i>	1		20A165	60V, USA/CA (Modell: 25U546)	
47	117493	MASCHINENSCHRAUBE, Sechskantkopf	9		20A166	54V, EMEA/UK (Modell: 25U547)	
48	119236	SCHRAUBE, Torx	2		20A167	54V, ANZ (Modell: 25U548)	
49	20A542	SATZ, Steuerplatine, 390 kabellos, <i>enthält 7, 48</i>	1		18H250	54V, AP (Modell: 18H269)	
52	19D344	ETIKETT, vorne	1		18H272	60V, AP (Modell: 18H270)	
53	19D345	ETIKETT, Seite	1	177		HALTERUNG, Abdeckung	1
54	20A554	SATZ, Motor, Modul, <i>enthält 1, 8, 9, 10, 25</i>	1	▲		ETIKETT, Sicherheit, Warnung	1
56	19D605	NETZSCHALTER	1		20A030	Nordamerika (Modell: 25U546)	
56a		O-RING	1		20A480	EMEA (Modell: 25U547)	
					20A481	ANZ (Modell: 25U548, 18H269, 18H270)	

▲ Zusätzliche Warnschilder, Aufkleber und Karten sind kostenlos erhältlich.

Filterverteiler, Teile



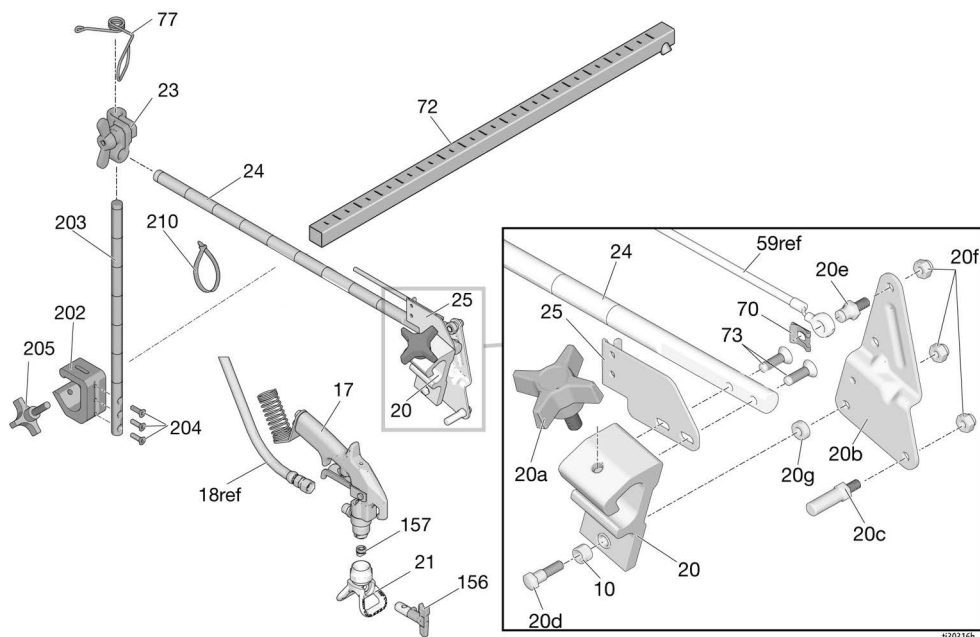
t140833a

Pos.	Drehmoment	Pos.	Drehmoment	Pos.	Drehmoment	Pos.	Drehmoment
⚠	140-160 in-lb (15,8-18,1 N•m)	⚠	130-140 in-lb (14,7-16,9 N•m)	⚠	48-72 in-lb (5,4-8,1 N•m)		

Filterverteiler, Teileliste

Pos.	Teil	Beschreibung	Menge	Pos.	Teil	Beschreibung	Menge
2	117828	DICHTUNG, O-Ring	1	21	17C725	ANZEIGE, Steuerdruck	1
4	111600	STIFT, mit Nut	1	24	196181	NIPPEL (1/4" NPSM x 1/4" NPT)	3
5	277364	DICHTUNG, Sitz, Ventil	1	26	15E022	SITZ, Ventil	1
15	17C590	VERTEILER, Material	1	27	187625	GRIFF, Ventil, Ablass	1
16		FILTER, Material- (großer Verteiler)	1	29	17D294	DISTANZSTÜCK, Verteiler	2
	246425	Maschenweite 30 (grau)		30	17C735	SCHRAUBE, Maschine, HWH	2
	246384	Maschenweite 60, Original (schwarz)		35	239914	VENTIL, Ablass, <i>enthält Pos. 5, 26</i>	1
	246382	Maschenweite 100 (blau)		36	224807	BASIS, Ventil	1
	246383	Maschenweite 200 (rot)		38	20A556	SATZ, Steuerung, Druck, kabellos, <i>enthält 19, 51</i>	1
17		KAPPE, Verteiler	1	51	20A474	REGLERETIKETT	1
	287902	SATZ, Kappe, langer Verteiler, <i>enthält 18</i>		83	19D655	WINKELSTÜCK, Durchgang, 1/4 NPT	1
18	15B071	EINSATZ, Filter, groß	1	84	19D580	ANSCHLUSS, T-Stück	1
19	20A475	SCHILD, PC	1	85	115523	MESSGERÄT, Materialdruck	1

Teile des Spritzpistolenarms

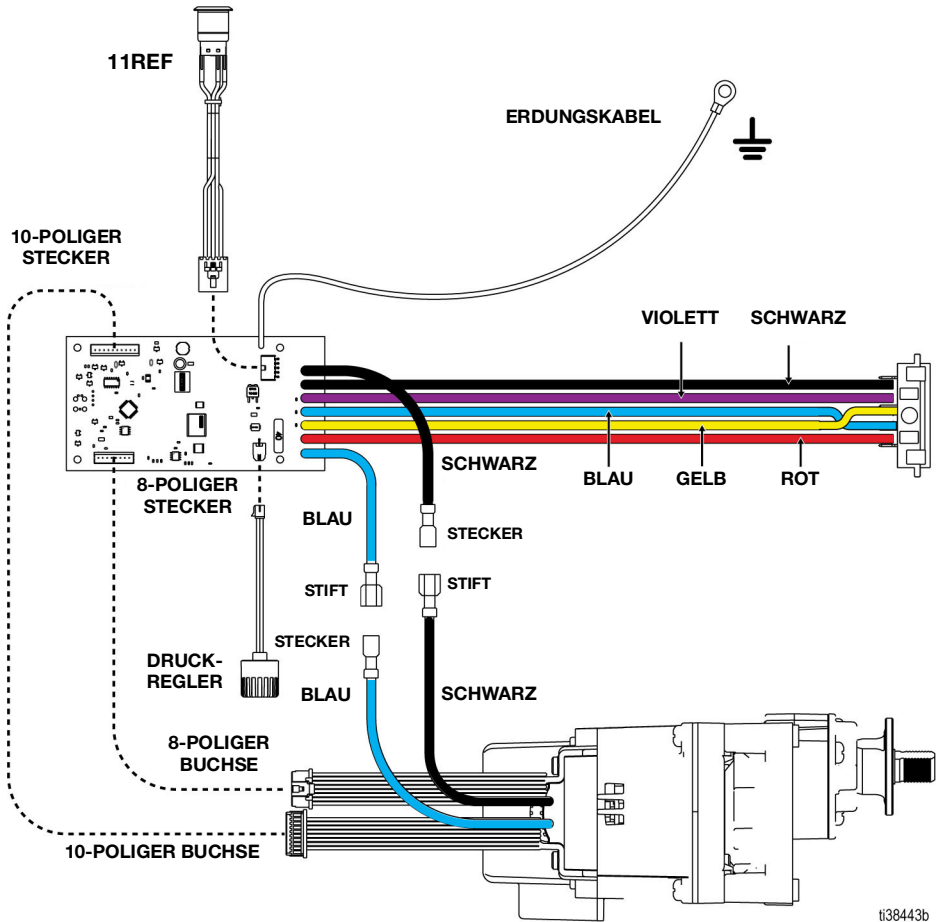


1303166

Pos	Teil	Beschreibung	Menge	Pos	Teil	Beschreibung	Menge
10*	119664	LAGER	1	73	119647	SCHRAUBE, Kappe, Flachkopf	2
17	248157	PISTOLE, Flex	1	77	188135	FÜHRUNG, Kabel	1
20*	15F216	HALTERUNG, Pistole	1	156	LL5317	SPRITZDÜSE, Markierung, enthält 157	1
20a*	15F750	KNOPF, Pistolenhalterung	1		LL5419	SPRITZDÜSE, Markierung, enthält 157	1
20b*	15F214	HEBEL, Stellmotor	1	210*	17H720	KABELBINDER, 5 Zoll	3
20c*	15F209	STEBBOLZEN, Abzug	1	157	243281	DICHTUNG, Düse 5er-Pack (enthalten in 156)	1
20d†	17J575	BEFESTIGUNGSELEMENT, Spezial-	1	202	17J424	STANGE, Höhenverstellung, Baugruppe, enthält 203, 204, 205	1
20e*	17H673	BOLZEN, Kabel	1	203*	17J139	STANGE, Pistolenhalterung	1
20f†	102040	MUTTER-, Sperr-	3	204*	113428	SCHRAUBE, Maschine	3
20g†	17J576	DISTANZSTÜCK, Spezial-	1	205	108471	KNOPF, gezinkt	1
21	243161	DÜSENSCHUTZ, RAC V	1				
23	287566	SATZ, Klemme	1				
24	17J145	ARM, Pistolenhalterung	1				
25*	15F213	HALTERUNG, Kabel	1				
70	*126111	HALTERUNG, extern, 8 mm	1				
72	17J407	HALTERUNG, Träger, Pistole	1				

* Im Reparatursatz der Pistolenhalterung 25A528 enthalten
 † Im 4-Finger-Pistolensatz 24Y991 enthalten

Schaltplan




Technische Spezifikationen

LineLazer ES 500 Airless-Linienmarkierungsgerät		
	US	Metrisch
Spritzgerät		
Maximaler Materialbetriebsdruck	3300 psi	22.8 MPa, 228 bar
Max. Ausstoß	0,47 Gal/min	1,8 l/min
Maximale Düsengröße	1 Pistole mit 0.021-Zoll-Düse	
Einlass-FarbfILTER	12 Mesh (893 Mikron) Edelstahlsieb, wiederverwendbar	
Farbauslassfilter	60 Mesh (250 Mikron) Edelstahlsieb, wiederverwendbar	
Einlassgröße der Pumpe	1,0 Zoll-Durchmesser	
Materialauslass	0,25 Zoll NPSM	
Abmessungen		
Höhe		
Griffe unten	39,4 Zoll	100,0 cm
Griffe oben	41,3 Zoll	104,8 cm
Länge		
Griffe unten	66,3 Zoll	168,4 cm
Griffe oben	68,0 Zoll	172,7 cm
Breite	26,0 Zoll	66,0 cm
Gewicht (mit Akku)	121 lb	55 kg
Geräuschpegel** (dBa) bei 70 psi (0,48 MPa, 4,8 bar)		
Lärmdruckpegel	90 dBa*	
Schallpegel	100 dBa*	
Vibration gemäß ISO 5349		
Linke Hand	<98in/s ²	<2,5m/s ²
Rechte Hand	<98in/s ²	<2,5m/s ²
Konstruktionsmaterialien		
Benetzte Werkstoffe an allen Modellen	Verzinkter und vernickelter Kohlenstoffstahl, Nylon, Edelstahl, PTFE, Acetal, Leder, UHMWPE, Aluminium, Hartmetall, Polyethylen, Fluorelastomer, Urethan	
Hinweise		
* Der Startdruck und der Hub pro Zyklus kann je nach Saugbedingungen, Förderhöhe, Luftdruck und Materialart schwanken.		
** Lärmdruck gemessen bei 1 m Abstand vom Gerät. Schallpegel gemessen per ISO-3744.		
Alle Warenzeichen oder eingetragenen Warenzeichen sind Eigentum der entsprechenden Inhaber.		

California Proposition 65

EINWOHNER KALIFORNIENS

 **WARNUNG:** Geburts- und Fortpflanzungsschäden –
www.P65warnings.ca.gov

Graco-Standardgarantie

Graco garantiert, dass alle in diesem Dokument erwähnten Geräte, die von Graco hergestellt worden sind und den Namen Graco tragen, zum Zeitpunkt des Verkaufs an den Erstkäufer frei von Material- und Verarbeitungsfehlern sind. Mit Ausnahme einer speziellen, erweiterten oder eingeschränkten Garantie, die von Graco bekannt gegeben wurde, garantiert Graco für eine Dauer von zwölf Monaten ab Kaufdatum die Reparatur oder den Austausch jedes Teiles, das von Graco als defekt anerkannt wird. Diese Garantie gilt nur, wenn das Gerät in Übereinstimmung mit den schriftlichen Graco-Empfehlungen installiert, betrieben und gewartet wurde.

Diese Garantie erstreckt sich nicht auf allgemeinen Verschleiß, Fehlfunktionen, Beschädigungen oder Verschleiß aufgrund fehlerhafter Installation, falscher Anwendung, Abrieb, Korrosion, inadäquater oder falscher Wartung, Fahrlässigkeit, Unfall, Durchführung unerlaubter Veränderungen oder Einbau von Teilen, die keine Originalteile von Graco sind, und Graco kann für derartige Fehlfunktionen, Beschädigungen oder Verschleiß nicht haftbar gemacht werden. Ebenso wenig kann Graco für Fehlfunktionen, Beschädigungen oder Verschleiß aufgrund einer Unverträglichkeit von Graco-Geräten mit Strukturen, Zubehörteilen, Geräten oder Materialien anderer Hersteller oder durch falsche Bauweise, Herstellung, Installation, Betrieb oder Wartung von Strukturen, Zubehörteilen, Geräten oder Materialien anderer Hersteller haftbar gemacht werden.

Diese Garantie gilt unter der Bedingung, dass das Gerät, für das die Garantieleistungen beansprucht werden, kostenfrei an einen autorisierten Graco-Händler geschickt wird, um den beanstandeten Schaden bestätigen zu lassen. Wird der beanstandete Schaden bestätigt, so wird jedes beschädigte Teil von Graco kostenlos repariert oder ausgetauscht. Das Gerät wird kostenfrei an den Originalkäufer zurückgeschickt. Sollte sich bei der Überprüfung des Geräts kein Material- oder Verarbeitungsfehler nachweisen lassen, so werden die Reparaturen zu einem angemessenen Preis durchgeführt, der die Kosten für Ersatzteile, Arbeit und Transport enthalten kann.

DIESE GARANTIE HAT AUSSCHLIESSENDE GÜLTIGKEIT UND GILT ANSTELLE VON JEGLICHEN ANDEREN GARANTIEEN, SEIEN SIE AUSDRÜCKLICH ODER IMPLIZIT, UND ZWAR EINSCHLIESSLICH, JEDOCH NICHT AUSSCHLIESSLICH, DER GARANTIE, DASS DIE WAREN VON DURCHSCHNITTLICHER QUALITÄT UND FÜR DEN NORMALEN GEBRAUCH SOWIE FÜR EINEN BESTIMMTEN ZWECK GEEIGNET SIND.

Gracos einzige Verpflichtung sowie das einzige Rechtsmittel des Käufers bei Nichteinhaltung der Garantiepflichten ergeben sich aus dem oben Dargelegten. Der Käufer erkennt an, dass kein anderes Rechtsmittel (insbesondere Schadenersatzforderungen für Gewinnverluste, nicht zustande gekommene Verkaufsabschlüsse, Personen- oder Sachschäden oder andere Folgeschäden) zulässig ist. Jede Nichteinhaltung der Garantiepflichten ist innerhalb von zwei (2) Jahren ab Kaufdatum anzuzeigen.

GRACO GIBT KEINERLEI GARANTIEEN – WEDER AUSDRÜCKLICH NOCH STILLSCHWEIGEND EINGESCHLOSSEN – IM HINBLICK AUF DIE MARKTFÄHIGKEIT UND EIGNUNG FÜR EINEN BESTIMMTEN ZWECK DER ZUBEHÖRTEILE, GERÄTE, MATERIALIEN ODER KOMPONENTEN AB, DIE VON GRACO VERKAUFT, NICHT ABER VON GRACO HERGESTELLT WERDEN. Diese von Graco verkauften, aber nicht von Graco hergestellten Teile (wie zum Beispiel Elektromotoren, Schalter, Schläuche usw.) unterliegen den Garantieleistungen der jeweiligen Hersteller. Graco unterstützt die Käufer bei der Geltendmachung eventueller Garantieansprüche nach Maßgabe.

Auf keinen Fall kann Graco für indirekte, beiläufig entstandene, spezielle oder Folgeschäden haftbar gemacht werden, die sich aus der Lieferung von Geräten durch Graco unter diesen Bestimmungen ergeben, oder der Lieferung, Leistung oder Verwendung irgendwelcher Produkte oder anderer Güter, die unter diesen Bestimmungen verkauft werden, sei es aufgrund eines Vertragsbruches, einer Nichteinhaltung der Garantiepflichten, einer Fahrlässigkeit von Graco oder sonstigem.

Graco-Informationen

Besuchen Sie www.graco.com, um die neuesten Informationen über Graco-Produkte zu erhalten.

Informationen über Patente siehe www.graco.com/patents.

FÜR BESTELLUNGEN wenden Sie sich bitte an Ihren Graco-Händler oder rufen Sie Graco unter 1-800-690-2894 (USA) an, um sich über einen Händler in Ihrer Nähe zu informieren.

Alle Angaben und Abbildungen in diesem Dokument stellen die zum Zeitpunkt der Veröffentlichung erhältlichen neuesten Produktinformationen dar. Graco behält sich das Recht vor, jederzeit ohne Vorankündigung Änderungen vorzunehmen.

Übersetzung der Originalbetriebsanleitung. This manual contains German. MM 3A9031

Graco-Unternehmenszentrale: Minneapolis

Internationale Büros: Belgien, China, Japan, Korea

GRACO INC. AND SUBSIDIARIES • P.O. BOX 1441 • MINNEAPOLIS MN 55440-1441 • USA

Copyright 2021, Graco Inc. Alle Produktionsstandorte von Graco sind zertifiziert nach ISO 9001.

www.graco.com

Version E, Februar 2024