

Bediening, onderdelen



# LineLazer<sup>®</sup> ES 500 Airless belijningsapparaat

3A9078E

NL

**Voor het aanbrengen van belijningsmaterialen. Alleen voor professioneel gebruik.  
Niet goedgekeurd voor gebruik in omgevingen met explosiegevaar of op gevaarlijke  
(geclassificeerde) locaties.**

**Modellen: 25U546, 25U547, 25U548, 18H269, 18H270**

Maximale werkdruk: 3300 psi (228 bar, 22,8 MPa)

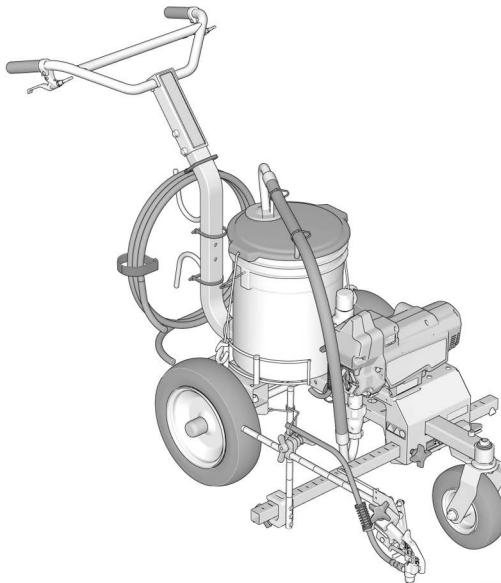


## Belangrijke veiligheidsinstructies

Lees alle waarschuwingen en instructies in deze handleiding en bijbehorende handleidingen voordat u de apparatuur gebruikt. Zorg dat u vertrouwd bent met de bediening en het juiste gebruik van de apparatuur. Bewaar deze instructies.

## Bijbehorende handleidingen

Handleiding	Omschrijving
311254	Pistool
334599	Pomp



t39396a

Gebruik uitsluitend originele Graco-ervangingsonderdelen.



Bij gebruik van vervangingsonderdelen van andere fabrikanten kan de garantie komen te vervallen.

PROVEN QUALITY. LEADING TECHNOLOGY.

## Inhoudsopgave

<b>Modellen</b> .....	<b>3</b>
<b>Belangrijke informatie over aarding</b> .....	<b>4</b>
<b>Waarschuwingen</b> .....	<b>5</b>
<b>Identificatie van de onderdelen</b> .....	<b>8</b>
<b>Aardingsinstructies</b> .....	<b>9</b>
(Ontvlambare spoel- en reinigingsmaterialen) .....	9
Emmers .....	9
<b>Drukontlastingsprocedure</b> .....	<b>10</b>
Veiligheidspal .....	11
<b>Installatie</b> .....	<b>12</b>
Voorwieluitlijning .....	12
Installatie van de spuittip .....	13
Accu plaatsen en verwijderen .....	14
<b>Opstarten</b> .....	<b>15</b>
Vul-/spuitventiel .....	15
Opslagvloeistof uitspoelen .....	15
De pomp vullen .....	17
Pistool en slang vullen .....	18
<b>Hoe moet u spuiten?</b> .....	<b>19</b>
Het pistool installeren .....	19
Het pistool positioneren .....	19
Breedte van de verfstrip .....	20
Een teststrip spuiten .....	20
Sjablonen spuiten .....	21
De juiste spuittip .....	21
<b>De spuittip selecteren</b> .....	<b>22</b>
<b>Verstopingen in de spuittip verwijderen</b> .....	<b>23</b>
<b>Reinigen</b> .....	<b>24</b>
<b>Compatibiliteit reinigings- en spoelvloeistof</b> .....	<b>28</b>
<b>Onderhoud</b> .....	<b>29</b>
<b>Problemen opsporen en verhelpen</b> .....	<b>30</b>
Mechanisch / vloeistofstroom .....	30
Elektrisch .....	33
<b>Onderdelen</b> .....	<b>34</b>
Onderdelen van het ES 500 Airless belijningsapparaat .....	34
Lijst met onderdelen van het ES 500 Airless belijningsapparaat .....	35
Onderdelen motormodule .....	36
Onderdelenlijst motormodule .....	37
Onderdelen filterverdeler .....	38
Onderdelenlijst filterverdeler .....	39
Onderdelen pistoolarm .....	40
<b>Bedradingsschema</b> .....	<b>41</b>
<b>Technische specificaties</b> .....	<b>42</b>
<b>California Proposition 65</b> .....	<b>42</b>
<b>Standaard Graco-garantie</b> .....	<b>43</b>
<b>Graco-informatie</b> .....	<b>44</b>

# Modellen

	Model	Accuspanning V DC	Laderspanning V AC
	25U546	60 USA/CA	120 USA/CA
	25U547	54 EMEA/UK	230 EMEA/UK
	25U548	54 ANZ/AP	230 ANZ/AP
	18H269	54 AP (JA)	230 AP
	18H270	54 AP (KO)	

De LineLazer ES 500 is geschikt voor gebruik met de volgende DEWALT® FLEXVOLT®-accu's van 54 V en 60 V:

- DCB606 - 60 V/2 Ah (20 V/6 Ah)
- DCB546 - 54 V/2 Ah (18 V/6 Ah)
- DCB609 - 60 V/3 Ah (20 V/9 Ah)
- DCB547 - 54 V/3 Ah (18 V/9 Ah)
- DCB548 - 54V/4 Ah (18 V/12 Ah)
- DCB612 - 60 V/4 Ah (20 V/12 Ah)

## Relevante DEWALT-handleidingen

Handleiding	Omschrijving	Regio
N463494	Handleiding DEWALT DCB118 Snellader	USA/CA
N463510 N463511	Handleiding DEWALT DCB118-QW Snellader (Deel 1 en 2)	EMEA
N501136	Handleiding DEWALT DCB118-XE Snellader	ANZ/AP

## Belangrijke informatie over aarding

De volgende informatie is bedoeld om u meer informatie te geven over wanneer u de aarddraad en -klem gebruikt die bij uw belijner worden geleverd. Dit is vereist bij het spoelen of reinigen met ontvlambare materialen.

Lees de informatie op het verpakkingslabel van het materiaal om te bepalen of het ontvlambaar is. Vraag uw leverancier om een veiligheidsinformatieblad (VIB of SDS). Het label op de verpakking en het VIB geven uitleg over de bestanddelen van het materiaal en de specifieke, daaraan gerelateerde voorzorgsmaatregelen.

Spoel- en reinigingsmaterialen behoren in het algemeen tot één van de volgende **3 basiscategorieën**:

Aarddraad en -klem vereist?	Type spoel- of reinigingsmateriaal
Ja 	<b>ONTVLAMBAAR:</b> Dit type materiaal bevat ontvlambare oplosmiddelen zoals xyleen, toluen, nafta, MEK, lakverdunder, aceton, gedenatureerde alcohol en terpentijn. Het label op de verpakking dient aan te geven dat het materiaal ONTVLAMBAAR is. Gebruik ontvlambare materialen buiten of in goed geventileerde ruimtes, waarbij voortdurend frisse lucht wordt toegevoerd. Voer <b>Aardingsinstructies</b> , pagina 9, uit wanneer u dit type materiaal gebruikt.
Nee	<b>OP OLIEBASIS:</b> Het label op de verpakking dient aan te geven dat het materiaal ONTVLAMBAAR is en gereinigd kan worden met terpentijn of niet-ontvlambare verfverdunder.
Nee	<b>OP WATERBASIS:</b> Het label op de verpakking dient aan te geven dat het materiaal met zeep en water kan worden gereinigd.

## Waarschuwingen

De onderstaande waarschuwingen betreffen de installatie, het gebruik, de aarding, het onderhoud en de reparatie van deze apparatuur. Het uitroepteken verwijst naar een algemene waarschuwing en het gevaarsymbool verwijst naar procedurespecifieke risico's. Als u deze symbolen in de handleiding of op de waarschuwingslabels ziet, raadpleeg dan deze Waarschuwingen. Productspecifieke gevaarsymbolen en waarschuwingen die niet in dit hoofdstuk worden beschreven, kunnen in de gehele handleiding waar deze van toepassing zijn worden weergegeven.



### WAARSCHUWING



#### BRAND- EN EXPLOSIEGEVAAR

Ontvlambare dampen in het werkgebied, zoals die van oplosmiddelen en verf, kunnen ontbranden of exploderen. Voorkom brand en explosies onder meer als volgt:



- Spuit nooit ontvlambare of brandbare materialen in de buurt van open vuur of ontstekingsbronnen zoals sigaretten, motoren en elektrische apparatuur.
- Verf of oplosmiddel dat door het apparaat stroomt, kan statische elektriciteit veroorzaken. Statische elektriciteit brengt het risico op ontbranding of explosies met zich mee in de nabijheid van dampen van verf of oplosmiddelen. Alle onderdelen van het spuitsysteem, inclusief de pomp, de slangconstructie, het spuitpistool en voorwerpen in en rondom het spuitgebied moeten naar behoren worden geaard ter bescherming tegen statische ontlading en vonken. Gebruik geleidende of geaarde airless hogedruk-verfspuitslangen van Graco.
- Controleer of alle vaten en opvangsystemen geaard zijn om statische ontlading te voorkomen. Gebruik geen emmervoeringen, tenzij ze antistatisch of geleidend zijn.
- Gebruik geen verf of oplosmiddel met halogeenkoolwaterstof.
- Houd de spuitomgeving goed geventileerd. Zorg ervoor dat er voldoende frisse lucht door de ruimte stroomt.
- Het spuitapparaat genereert vonken. Bewaar de pompconstructie in een goed geventileerde ruimte tijdens spuiten, spoelen, reiniging of onderhoud. Spuit niet op de pompconstructie.
- Rook niet in het spuitgebied en spuit niet in een omgeving waar vonken of vuur aanwezig zijn.
- Schakel geen lichtschakelaars, motoren of soortgelijke producten in die vonken veroorzaken in het spuitgebied.
- Houd de ruimte vrij van containers met verf of oplosmiddel, lappen en andere brandbare materialen.
- Zorg dat u weet uit welke bestanddelen de verf en de oplosmiddelen die u gebruikt, bestaan. Lees alle veiligheidsinformatiebladen (SDS of VIB) en labels op de verpakkingen van de verf en oplosmiddelen. Volg de veiligheidsinstructies van de fabrikant van de verf en van de oplosmiddelen op.
- Zorg dat er altijd een werkend brandblusapparaat in het werkgebied is.





## WAARSCHUWING



### GEVAAR VOOR INJECTIE DOOR DE HUID

Spuiten onder hoge druk kan giftige stoffen in het lichaam spuiten en ernstige verwondingen veroorzaken die tot amputatie kunnen leiden. **Laat u onmiddellijk behandelen door een medisch specialist indien er zich een injectie voordoet.**



- Richt het pistool niet op mensen of dieren en spuit niet op mensen of dieren.
- Houd uw handen en andere lichaamsdelen uit de buurt van de plaats waar het materiaal uit het apparaat komt. Probeer bijvoorbeeld niet om gelekte verf met lichaamsdelen te stoppen.



- Gebruik altijd de tipbeschermer van de spuit. Spuit nooit zonder dat de tipbeschermer op zijn plaats is aangebracht.



- Gebruik Graco-spuittips.



- Ga uiterst voorzichtig te werk bij reiniging of vervanging van een spuittip. Als de spuittip verstopt raakt tijdens het spuiten, volgt u de **Drukontlastingsprocedure** om het apparaat uit te schakelen en de druk te ontlasten voordat u de spuittip verwijdert om deze te reinigen.



- De apparatuur blijft onder druk staan nadat de spanning is uitgeschakeld. Laat de apparatuur nooit onbeheerd in werking of onder druk staan. Voer de **Drukontlastingsprocedure** uit wanneer de apparatuur niet onder toezicht staat of niet gebruikt wordt, voordat u onderhouds- of reinigingswerkzaamheden aan de apparatuur uitvoert en voordat u onderdelen verwijdert.

- Controleer de slangen en onderdelen op tekenen van schade. Vervang alle beschadigde slangen of onderdelen.

- Dit systeem kan 3300 psi (228 bar, 22,8 MPa) produceren. Gebruik reserveonderdelen of hulpstukken van Graco die zijn goedgekeurd voor minimaal 22,8 MPa (228 bar, 3300 psi).

- Vergrendel de trekker altijd wanneer u niet bezig bent met spuiten. Controleer of de veiligheidspal goed werkt.

- Controleer of alle aansluitingen stevig vastzitten voordat u het apparaat gebruikt.

- Zorg ervoor dat u weet hoe u het apparaat snel kunt stopzetten en de druk kunt ontlasten. Zorg ervoor dat u grondig vertrouwd bent met de bedieningselementen.



### GEVAAR BIJ VERKEERD GEBRUIK VAN DE APPARATUUR

Verkeerd gebruik kan leiden tot ernstig of dodelijk letsel.



- Draag altijd geschikte handschoenen, oogbescherming en een masker of ademhalingsfilter tijdens het spuiten.

- U mag het apparaat niet in de buurt van kinderen bedienen of laten spuiten. Houd kinderen altijd uit de buurt van het apparaat.

- Reik niet te ver en ga niet op een onstabiele ondergrond staan. Zorg ervoor dat u altijd stevig en in evenwicht staat.

- Blijf alert en let op wat u doet.

- Bedien het systeem niet als u moe bent, of onder invloed bent van alcohol of geneesmiddelen.

- Zorg dat er geen kink in de slang komt en buig de slang niet te ver door.

- Stel de slang niet bloot aan temperaturen of drukwaarden die boven de Graco-specificaties liggen.

- Gebruik de slang niet om de apparatuur voort te trekken of deze op te tillen.

- Spuit niet met een slang die korter is dan 7,6 meter (25 ft).

- Vervang gebarsten, beschadigde of ontbrekende onderdelen altijd onmiddellijk door echte Graco-onderdelen. Zie **Onderdelen**, pagina 34.

- Breng geen veranderingen of aanpassingen in de apparatuur aan. Door veranderingen of aanpassingen kunnen goedkeuringen van instanties ongeldig worden en kan er gevaar voor de veiligheid ontstaan.

- Gebruik de apparatuur alleen op droge plaatsen. Stel de apparatuur niet bloot aan regen.

- Gebruik de apparatuur op goed verlichte plekken.

- Zorg dat alle apparatuur is gekeurd en goedgekeurd voor de omgeving waarin u de apparatuur gebruikt.

- U mag het spuittoestel niet bedienen of reinigen terwijl het accupaneel is geopend.

## **WAARSCHUWING**



### **GEVAAR VAN ALUMINIUM ONDERDELEN ONDER DRUK**

Het gebruik van vloeistoffen die niet compatibel zijn met aluminium in apparatuur die onder druk staat, kan ernstige chemische reacties veroorzaken en ervoor zorgen dat de apparatuur stuk gaat. Het niet opvolgen van deze waarschuwing kan leiden tot overlijden, ernstig letsel of materiële schade.

- Gebruik geen 1,1,1-trichloorethaan, methyleenchloride, andere halogeenkoolwaterstofoplosmiddelen of dergelijke oplosmiddelen bevatten.
- Gebruik geen chloorbleekmiddel.
- Veel andere vloeistoffen kunnen chemicaliën bevatten die kunnen reageren met aluminium. Neem contact op met uw materiaalleverancier voor meer info over de compatibiliteit van de materialen.



### **GEVAAR VAN ONGESCHIKTE ACCU'S EN LADERS**

- Gebruik voor dit gereedschap alleen 54 en 60 volt accu's en laders van het merk DEWALT.
- LEES ALLE INSTRUCTIES die bij dit gereedschap worden geleverd wat betreft de veiligheid en het gebruik van DEWALT-accu's en -acculaders.
- Was of spuit de accu niet schoon.
- Reinig de accu uitsluitend met een met water bevochtigde doek.



### **GEVAAR VOOR BEWEGENDE ONDERDELEN**

Bewegende onderdelen kunnen vingers en andere lichaamsdelen afknellen of amputeren, of snijwonden veroorzaken.

- Blijf uit de buurt van bewegende onderdelen.
- Laat de apparatuur niet werken als beschermkappen of panelen zijn weggehaald.
- De apparatuur kan zonder waarschuwing starten. Voordat u de apparatuur controleert, verplaatst of er onderhoud aan uitvoert, moet u eerst de **Drukontlastingsprocedure** uitvoeren en alle voedingsbronnen loskoppelen.



### **GEVAAR VAN GIFTIGE VLOEISTOFFEN OF DAMPEN**

Giftige vloeistoffen of dampen kunnen ernstig of zelfs dodelijk letsel veroorzaken als deze in de ogen of op de huid spatten, of worden ingeademd of ingeslikt.

- Lees de veiligheidsinformatiebladen (VIB of SDS) zodat u de specifieke gevaren van de gebruikte vloeistoffen kent.
- Bewaar gevaarlijke vloeistof in goedgekeurde houders en voer ze af conform alle geldende richtlijnen.

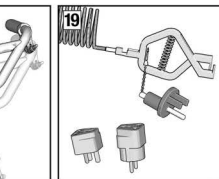
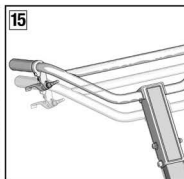
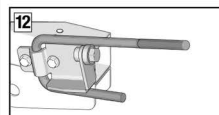
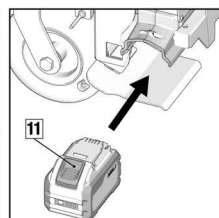
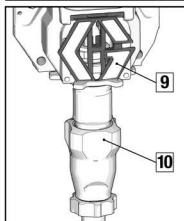
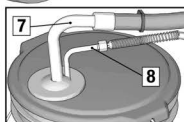
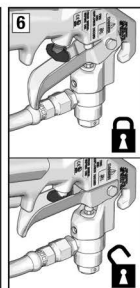
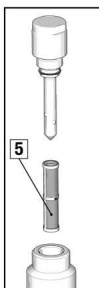
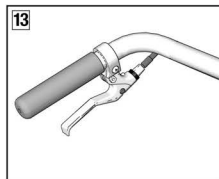
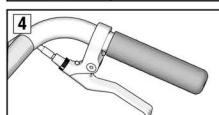
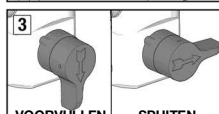
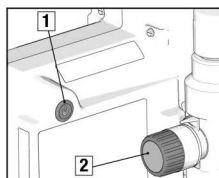
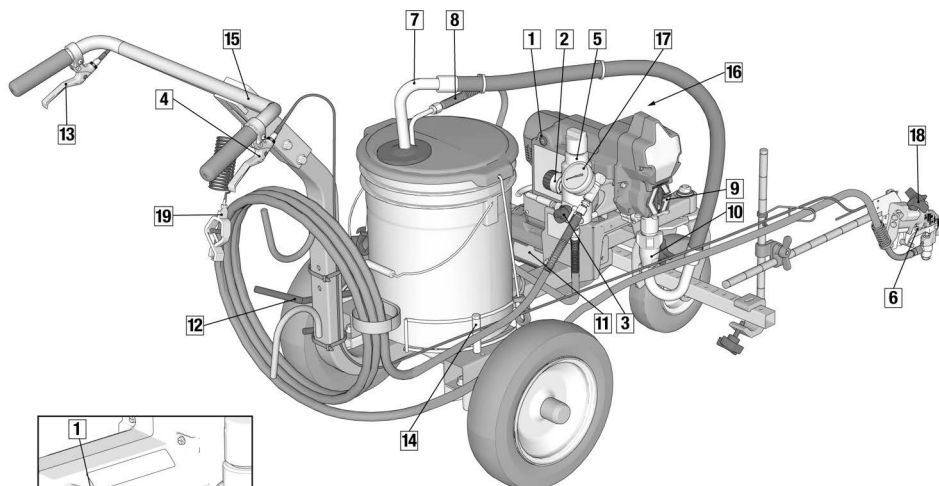


### **PERSOONLIJKE BESCHERMINGSMIDDELEN**

Draag de juiste beschermingsmiddelen als u in het werkgebied aanwezig bent, om u te beschermen tegen ernstig letsel, zoals oogletsel, gehoorbeschadiging, inademing van giftige dampen en brandwonden. Deze beschermingsmiddelen bestaan uit (maar zijn niet beperkt tot):

- Gezicht- en gehoorbescherming.
- Ademhalingsfilters, beschermende kleding en handschoenen, zoals aanbevolen door de fabrikant van vloeistoffen en oplosmiddelen.

## Identificatie van de onderdelen



1	ON/OFF-schakelaar
2	Drukregelaar
3	Vul-/spuitventiel
4	Trekker van het spuitpistool
5	Filter
6	Veiligheidspal spuitpistool
7	Aanzuigslang
8	Afvoerslang
9	Vingerbescherming
10	Pomp

11	Accu
12	Parkeerrem
13	Vergrendeling/ontgrendeling voorwiel
14	Verstelbare emmerhouder
15	Verstelbare handgreep
16	Seriëlelabel (op de voorkant)
17	Drukmeter
18	Bevestigingsknop pistool
19	Aarddraad en -klem

1H40559a



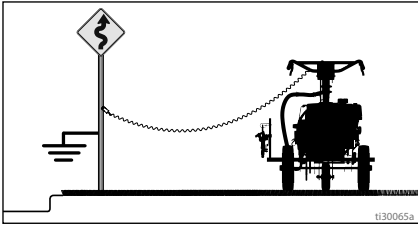
## Aardingsinstructies (Ontvlambare spoel- en reinigingsmaterialen)



De apparatuur moet worden geaard om het risico op statische vonken te beperken. Statische vonken kunnen tot gevolg hebben dat dampen ontbranden of ontploffen en ernstig letsel veroorzaken. Een goede aarding biedt de elektrische stroom een ontsnapingsdraad.

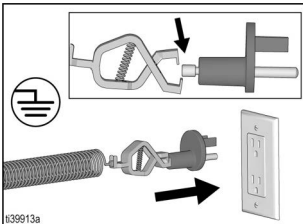
Plaats het belijningsapparaat zodanig dat de wielen op een ware geaarde ondergrond staan. Niet op het wegdek zetten.

Het belijningsapparaat is voorzien van een aarddraad en -klem. De klem moet op een echt aardingspunt worden aangesloten bij het spoelen met ontvlambare materialen. Zie **Belangrijke informatie over aarding**, pagina 4.



Een metalen wegwijzer kan worden gebruikt als echt aardingspunt. Verbind de aarddraad en -klem met een metalen paal. Een goed geaard stopcontact kan ook als echt aardingspunt worden gebruikt. Gebruik de meegeleverde adapter.

Steek de adapter in een geaard stopcontact. Sluit de aarddraad en -klem aan op de metalen bout op de adapter. Als de aarddraad niet lang genoeg is om een geaard stopcontact te bereiken, gebruik dan een 3-aderig geaard verlengsnoer tussen de adapter en het stopcontact.



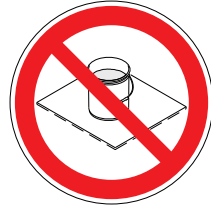
**Vloeistofslangen:** Gebruik alleen elektrisch geleidende slangen met een maximale gezamenlijke slanglengte van 91 m (300 ft) voor een goede aardingscontinuïteit.

**Spuitpistool:** Geaard door aansluiting op een goed geaarde vloeistofslang en pomp.

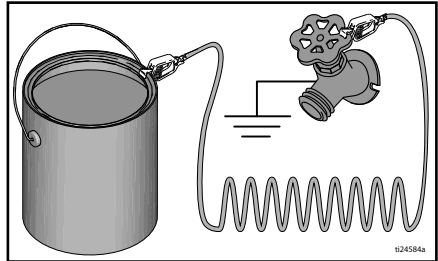
## Emmers

**Ontvlambare en op olie gebaseerde vloeistoffen:** neem de plaatselijke regels en voorschriften in acht. Gebruik alleen geleidende metalen emmers, geplaatst op een geaard oppervlak, zoals beton.

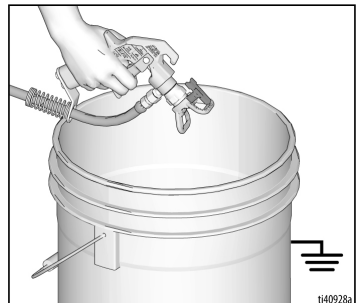
Plaats de emmer niet op een niet-geleidende ondergrond, zoals papier of karton, aangezien dan de aardingscontinuïteit wordt onderbroken.



**Een metalen emmer altijd aarden:** sluit een aarddraad aan op de emmer. Klem één uiteinde aan de emmer en het andere uiteinde aan een aardingspunt, zoals een waterleiding.



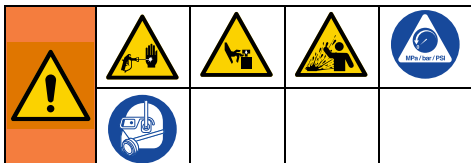
**Om de goede doorlopende aarding te handhaven bij het spoelen of wanneer de druk wordt ontlast,** houdt u een metalen deel van het spuitpistool stevig tegen de zijkant van de geaarde metalen emmer. Knijp dan de trekker van het pistool in.



## Drukontlastingsprocedure

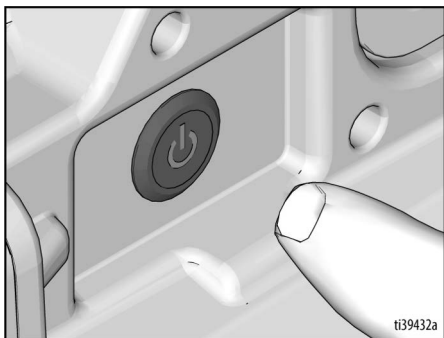


Voer altijd de drukontlastingsprocedure uit als u dit symbool ziet.



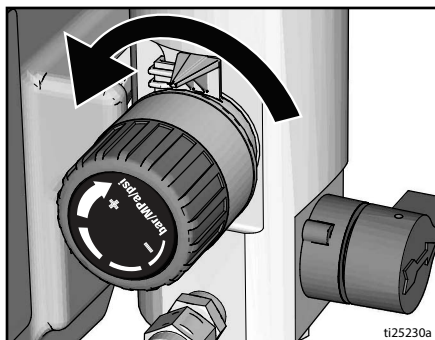
Het systeem blijft onder druk staan totdat deze handmatig wordt ontlast. Om ernstig letsel veroorzaakt door vloeistof onder druk, zoals injectie door de huid, opspattende vloeistof en bewegende onderdelen te voorkomen, dient u de **Drukontlastingsprocedure** steeds te volgen als u stopt met belijnen en vóór reiniging, inspectie of onderhoud aan de apparatuur.

1. Voer de **Aardingsinstructies**, pagina 9, uit als u ontvlambaar materiaal gebruikt.
2. Zet de aan/uit-schakelaar in de stand **UIT**. De aan-uitknop brandt **NIET** in de stand UIT.



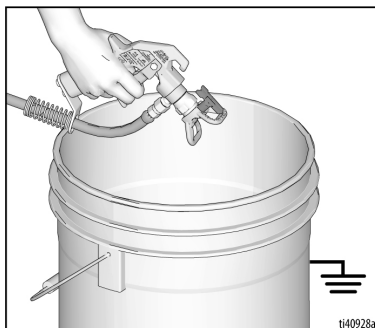
ti39432a

3. Zet de drukregeling op de laagste stand. Haal de trekker van de vergrendeling.



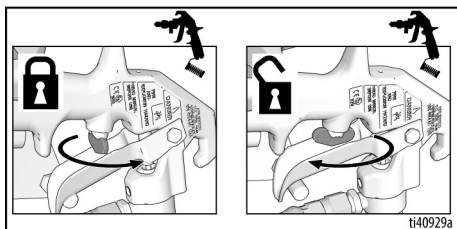
ti25230a

4. Houd een metalen deel van het pistool stevig tegen een geaarde metalen emmer. Druk de trekker van het pistool in om de druk te ontlasten.



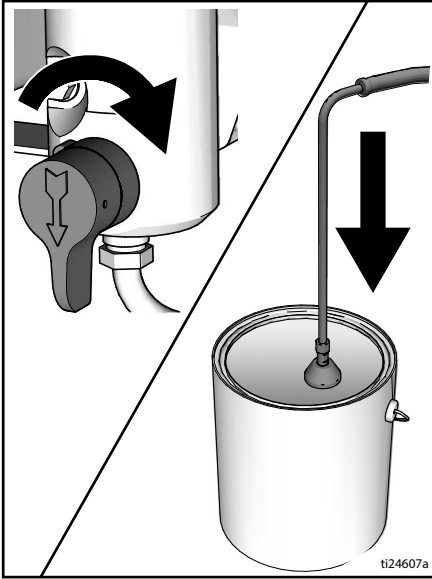
ti40928a

5. Zet de trekker op de veiligheidspal.



ti40929a

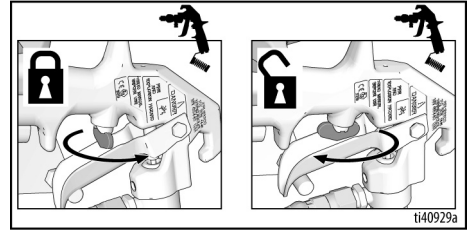
6. Plaats de afvoerbuis in een emmer. Draai het vulventiel omlaag. Laat het vulventiel in de afvoerstand (naar beneden) totdat u klaar bent om weer te spuiten.



7. Als u vermoedt dat de spuittip of de slang verstopt is of dat de druk niet helemaal is ontlast:
  - a. Maak **HEEL LANGZAAM** de borgmoer van de tipbeschermer of de koppeling aan het uiteinde van de slang los om de druk stapsgewijs te ontlasten.
  - b. Maak de moer of de koppeling volledig los.
  - c. Verwijder de verstopping uit de slang of de tip.

## Veiligheidspal

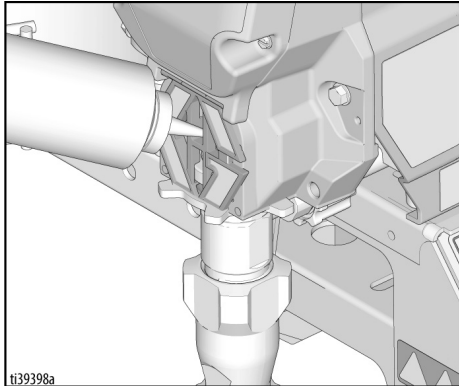
Activeer altijd de veiligheidspal nadat u klaar bent met spuiten, om te voorkomen dat u het spuitpistool per ongeluk activeert (met de hand, of door vallen of stoten).



## Installatie

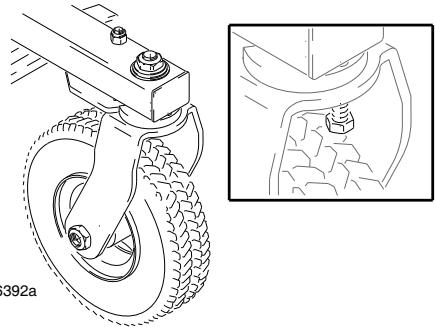
Wanneer u het spuittoestel voor de eerste keer of na een langdurige opslagperiode uitpakt, dient u de installatieprocedure uit te voeren.

1. Vul de halspakkingmoer met TSL.



## Voorwieluitlijning

1. Draai de kolomschroef los.



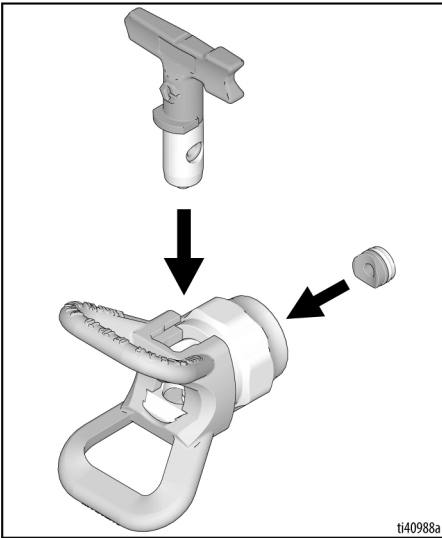
2. Draai het voorwiel waar nodig naar links of rechts om het uit te lijnen.
3. Draai de kolomschroef vast. Duw de belijner voorzichtig en laat de belijner rollen zonder vast te houden. Kijk of het belijningsapparaat recht loopt, of naar links of rechts wegdraait. Herhaal stappen 1 en 2 totdat het belijningsapparaat recht rolt.

## Installatie van de spuittip

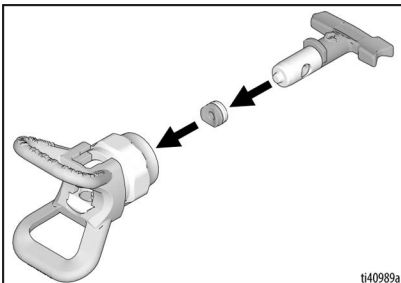


Plaats uw hand niet voor de spuittip bij het installeren of verwijderen van de spuittip en spuittiphouder om ernstige verwondingen als gevolg van injectie door de huid te voorkomen.

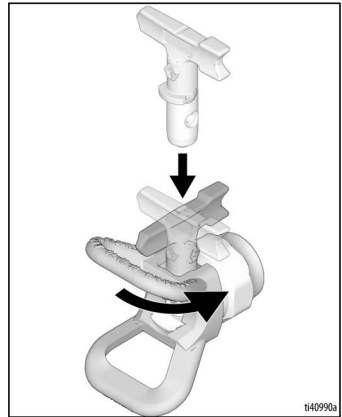
1. Voer de **Drukontlastingsprocedure**, pagina 10.
2. Schakel de veiligheidspal in.
3. Controleer of de onderdelen van de spuittip en de tipbeschermer in de afgebeelde volgorde zijn gemonteerd.



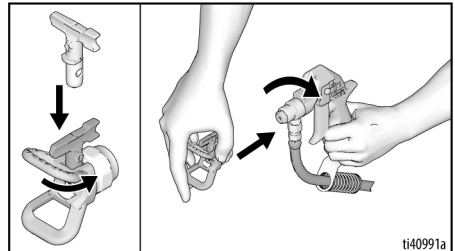
- a. Gebruik de spuittip om de pakking en de afdichting in de spuittipbeschermer uit te lijnen.



- b. De spuittip moet volledig in de tipbeschermer gedruwd zijn. Draai de spuittip en druk deze naar beneden.



- c. Draai de pijlvormige hendel op de spuittip voorwaarts naar de spuitstand.
4. Schroef de spuittipmodule op het pistool en draai vast.



5. Plaats spuittip weer in de houder.
6. Plaats de trekkerbeschermer vóór de moer op de pistoolhouder. Draai de knop vast.

## Accu plaatsen en verwijderen

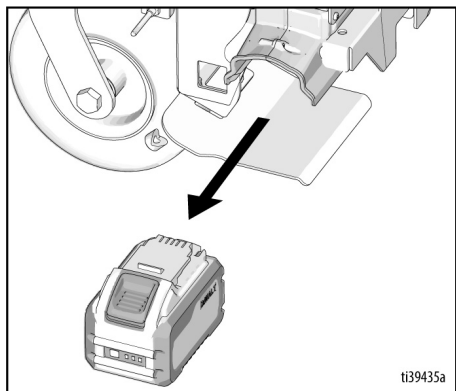
**Begin altijd met een volledig geladen accu. Zorg dat de batterij of lader niet in contact komt met of wordt ondergedompeld in water. Zie de informatie over de accu en acculader die bij het spuittoestel wordt geleverd.**



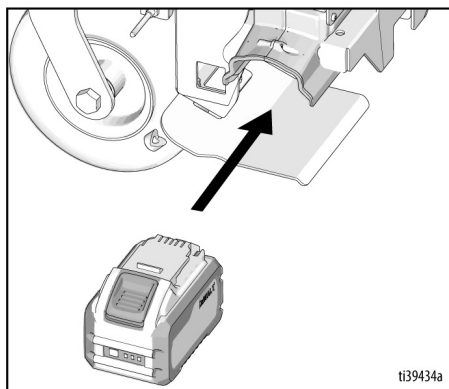
Vervang en laad de batterij alleen op een goed geventileerde plaats op, uit de buurt van ontvlambare of brandbare materialen, waaronder verf en oplosmiddelen.

De accu moet als volgt uit en in de belijner worden verwijderd en geïnstalleerd:

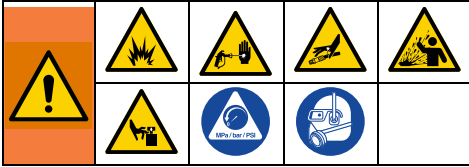
1. Verwijder de gebruikte accu, waar van toepassing.



2. Plaats de accu door de accupack uit te lijnen met de rails in het spuittoestel en de accupack naar binnen te schuiven totdat deze goed in positie is gebracht. Zorg dat deze niet los kan komen.



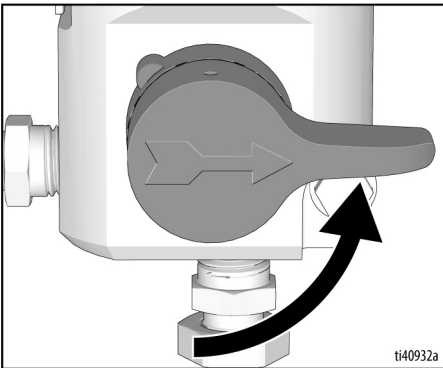
# Opstarten



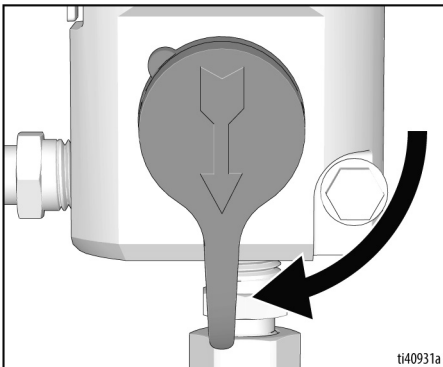
## Vul-/spuitventiel

Het vul-/spuitventiel werkt met een hendel waarmee tussen de standen PRIME (vullen) en SPRAY (spuiten) kan worden gewisseld.

### Stand SPRAY (spuiten)



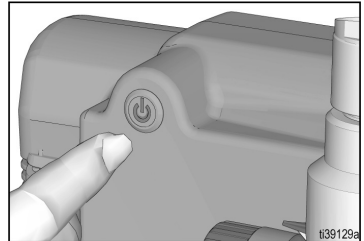
### Stand PRIME (vullen)



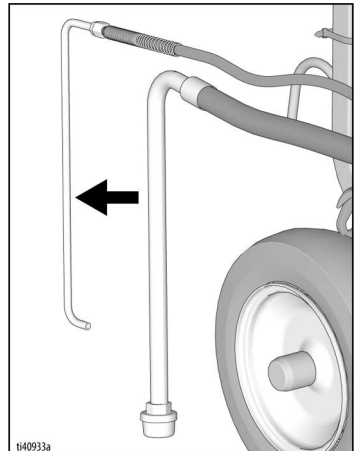
## Opslagvloeistof uitspoelen

Deze belijner wordt in de fabriek voorzien van een kleine hoeveelheid testmateriaal in het systeem. **Het is belangrijk dat u de vloeistof uitspoelt voordat u dit apparaat voor de eerste keer gebruikt.**

1. Bij het spoelen met ontvlambare materialen moet u de **Aardingsinstructies**, pagina 9, volgen.
2. Volg **Compatibiliteit reinigings- en spoelvloeistof**, pagina 28.
3. Voer de **Drukontlastingsprocedure**, pagina 10.
4. Zorg ervoor dat de ON/OFF-schakelaar in de stand **OFF staat**. De aan-uitknop brandt **NIET** in de stand OFF.

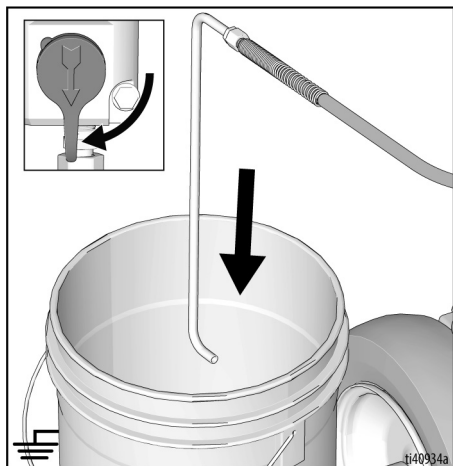


- a. Trek de afvoerbuïs (kleinere leiding) uit de sifonbuïs (grotere leiding).

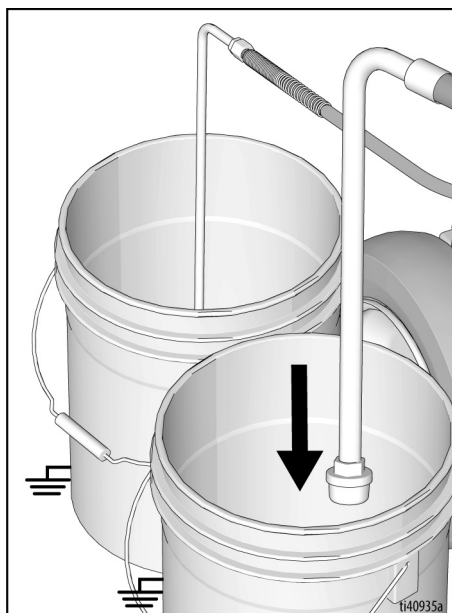


# Opstarten

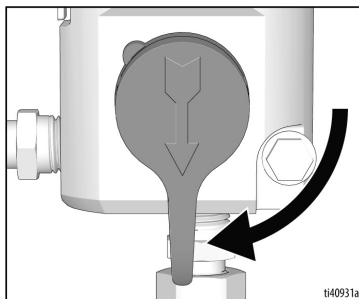
- b. Plaats de afvoerbuis in een gearde afvalemmer.



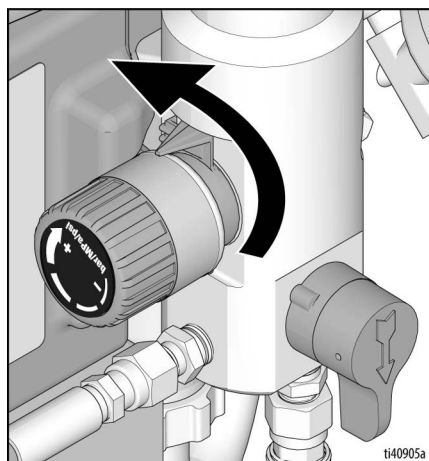
- c. Dompel de sifonbuis onder in een gearde emmer die gedeeltelijk met water of een spoelvloeistof is gevuld.



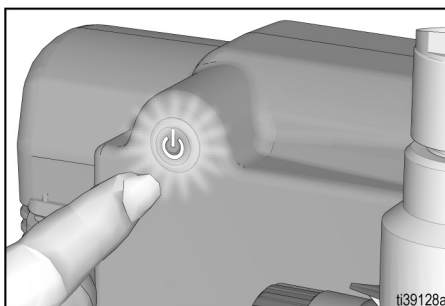
5. Zet het vul-/spuitventiel in de stand PRIME (vullen).



6. De accu plaatsen, zie **Accu plaatsen en verwijderen**, pagina 14.
7. Zet de standindicator in een lage stand op de drukregelknop.

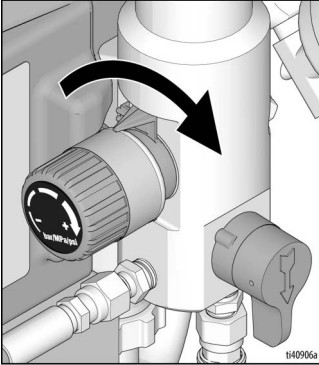


8. Zet de ON/OFF-schakelaar in de stand **ON**. De aan-uitknop brandt bij AAN.

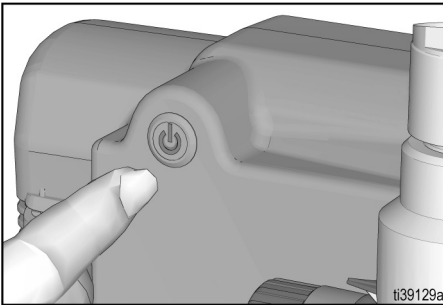




9. Verhoog de druk met een halve slag om de motor te starten. Laat de verf of ander materiaal door het spuittoestel circuleren totdat het materiaal uit de afvoerbuis stroomt.



10. Wanneer het spuittoestel begint te pompen, worden de spoelvloeistof en luchtballen uit het systeem verwijderd. Laat de vloeistof 30 tot 60 seconden uit de afvoerbuis in de opvangemmer lopen.
11. Zet de ON/OFF-schakelaar in de stand **OFF**. De aan-uitknop brandt **NIET** in de stand OFF.

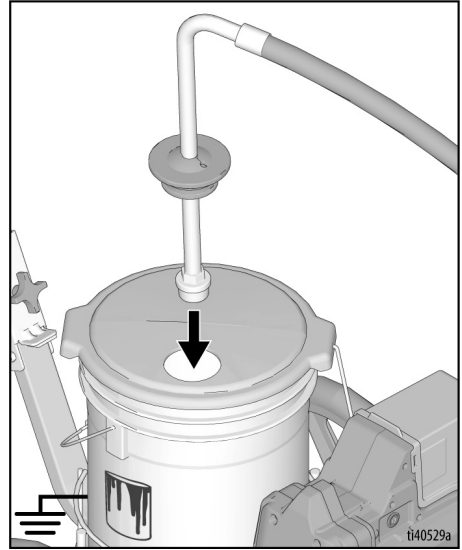


<p>Bij spuiten onder hoge druk kunnen giftige stoffen in het lichaam binnendringen en ernstige verwondingen veroorzaken. Houd lekkage niet met de hand of met een doek tegen.</p>				

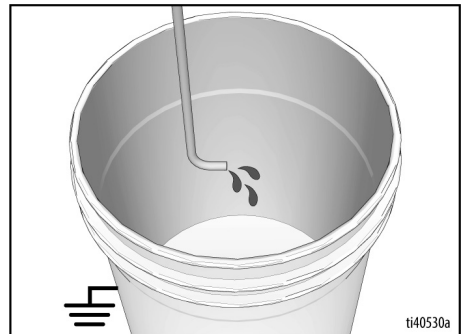
12. Controleer op lekken. Voer bij lekkage de **Drukontlastingsprocedure**, pagina 10, uit. Draai daarna alle fittingen aan. Als er geen lekkage is, kunt u doorgaan met de volgende stap.

## De pomp vullen

1. Breng de sifonbuis naar de verfemmer en dompel de sifonbuis onder in de verf.



2. Zet de ON/OFF-schakelaar in de stand **ON**. De aan-uitknop brandt bij **AAN**.
3. Wacht totdat er verf uit de afvoerbuis komt.

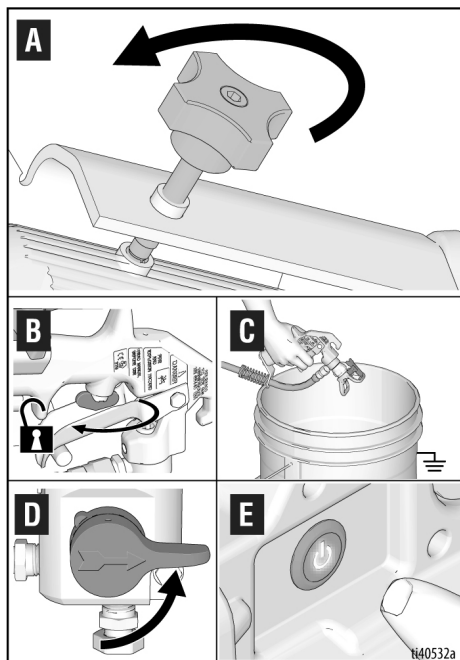


4. Zet de ON/OFF-schakelaar in de stand **OFF**. De aan-uitknop brandt **NIET** in de stand OFF.

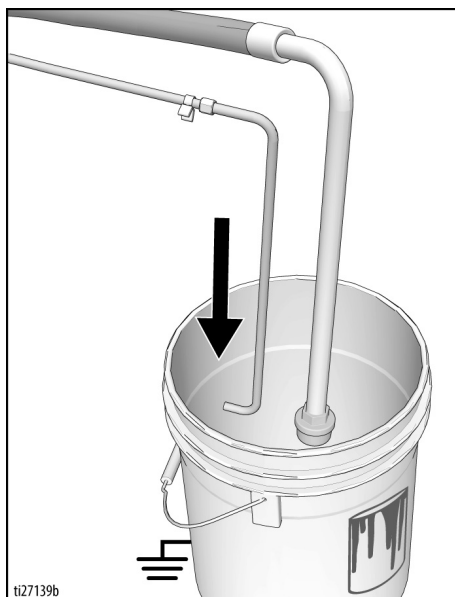
**OPMERKING:** Sommige vloeistoffen vullen mogelijk sneller als u de ON/OFF-schakelaar tijdelijk op uit zet zodat de pomp kan vertragen en stoppen. Zet de ON/OFF-schakelaar waar nodig meerdere keren aan en uit.

## Pistool en slang vullen

1. Houd het pistool tegen een gearaarde afvalemmer. Richt het pistool in de afvalemmer.
  - a. Draai de bevestigingsknop van het pistool los en verwijder het spuitpistool uit de houder.
  - b. Schakel de veiligheidspal uit.
  - c. Haal de pistooltrekker over en houd hem ingedrukt.
  - d. Zet het vul-/spuitventiel op SPRAY (spuiten).
  - e. Zet de ON/OFF-schakelaar in de stand **ON**. De knop brandt in ON.



2. Knijp de trekker in en blijf in de afvalemmer spuiten totdat er alleen verf uit het pistool stroomt.
3. Laat de trekker los. Schakel de veiligheidspal in.
4. Breng de afvoerbuis naar de verfemmer en klem hem vast op de sifonbuis.
5. Plaats het pistool weer in de pistoolhouder.

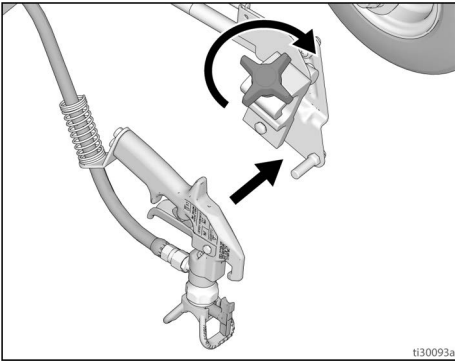


**OPMERKING:** Wanneer de motor stopt, is het spuittoestel klaar om te spuiten. Als de motor blijft draaien, is het spuittoestel niet goed gevuld herhaal dan de procedures **De pomp vullen** en **Pistool en slang vullen**.

## Hoe moet u spuiten?

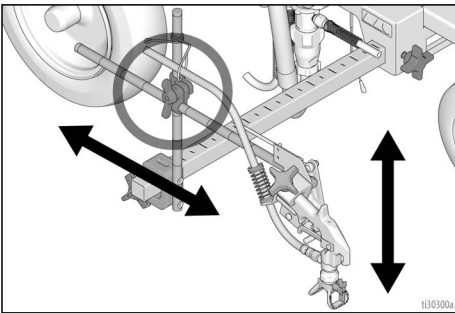
### Het pistool installeren

1. Plaats het pistool in de pistoolhouder terwijl u de slangbeschermer tegen de houderbeugel drukt. Zet het pistool vast met de klem.

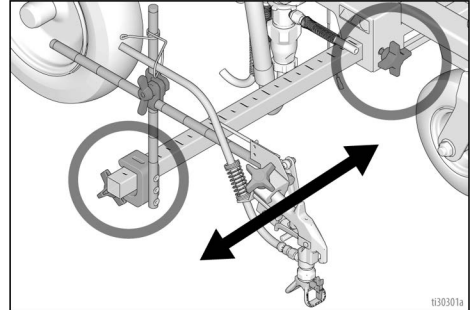


### Het pistool positioneren

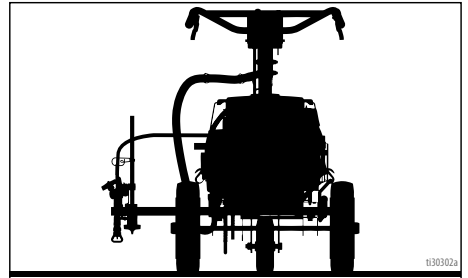
2. Plaats het pistool omhoog/omlaag en vooruit/achteruit.



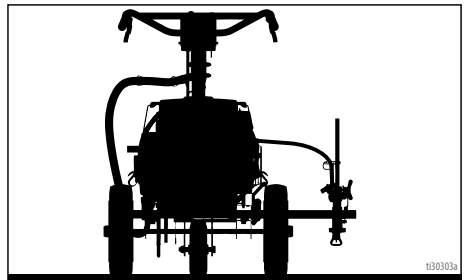
3. Plaats het pistool links/rechts.



- a. **Pistool aan de rechterzijde:** Plaats het pistool en de bijbehorende onderdelen aan de rechterzijde.

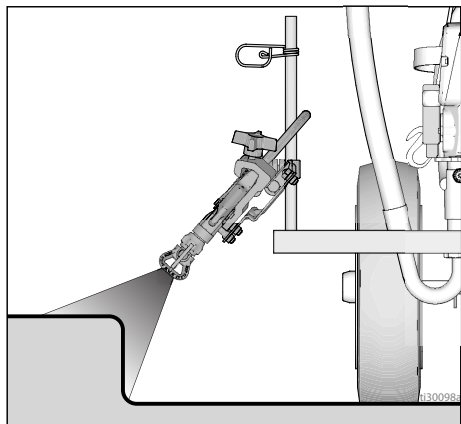


- b. **Pistool aan de linkerzijde:** Plaats het pistool en de bijbehorende onderdelen aan de linkerzijde.

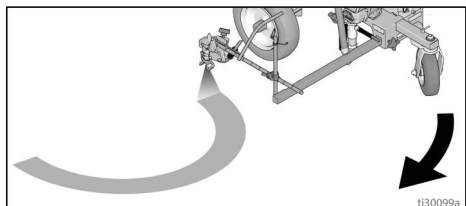


# Hoe moet u spuiten?

4. Voor de **trottoirpositie** plaatst u het pistool in een hoek van 45°.



5. Voor de **boogspuitpositie** plaatst u het pistool aan de achterzijde van de belijner. De achterste positie geeft een betere boogkwaliteit.

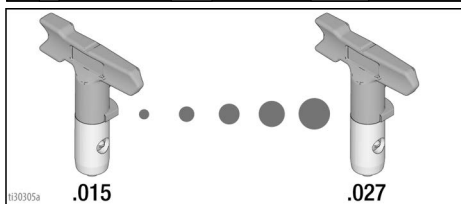
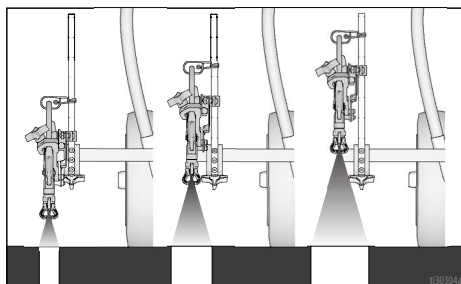


**OPMERKING:** Controleer of u het pistool nog kunt bedienen **en** of u de veiligheidspal van de trekker na de installatie nog steeds kunt gebruiken. Voer aanpassingen door als dat nodig is.

**OPMERKING:** Raadpleeg bij de eerste uitname uit de opslag of bij overschakeling op een andere verf/kleur **Compatibiliteit reinigings- en spoelvoeistof**, pagina 28.

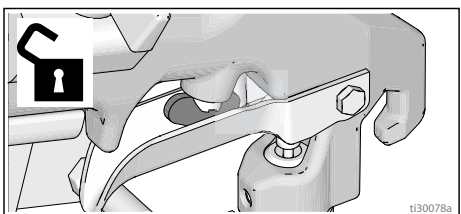
## Breedte van de verfstreep

1. Plaats het pistool hoger of lager om de breedte van de verfstreep te veranderen. Als het niet lukt om de gewenste breedte te spuiten, dan moet u de spuittip vervangen. Raadpleeg **Identificatie van de onderdelen**, pagina 8 voor de juiste tip voor het aanbrengen.

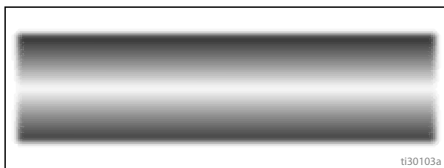


## Een teststreep spuiten

1. Ontgrendel de trekker.



2. Knijp de trekker van het pistool in en spuit een testpatroon. Pas langzaam de druk aan om zware randen te elimineren. Gebruik een kleinere spuittip als de zware randen niet verdwijnen door aanpassing van de druk.



## Sjablonen spuiten

1. Draai de bevestigingsknop van de pistool los.
2. Verwijder het pistool uit de houder.
3. Schakel het spuitpistool in boven het patroon van het sjabloon.
4. Plaats het pistool weer in de houder.
5. Draai de bevestigingsknop van de pistool vast.

**OPMERKING:** Wanneer het spuitpistool met de hand wordt gebruikt, kan een statische lading zich verzamelen en kunnen er zich statische schokken voordoen. Als u het belijningsapparaat niet op een geaard oppervlak kunt plaatsen, of de aarddraad en klem niet op een metalen stang kunt aansluiten, probeer het volgende om de kans op opgebouwde statische elektriciteit te beperken:

- Ga op een echt geaard oppervlak staan tijdens het spuiten, bijvoorbeeld op gras.
- Trek andere schoenen aan.

## De juiste spuittip

### De tipgrootte kiezen

De spuittippen zijn beschikbaar in verscheidene formaten om verschillende vloeistoffen te spuiten. Uw spuittoestel bevat een tip voor gebruik in de meeste verfwerkzaamheden. Zie **Identificatie van de onderdelen**, pagina 8, voor meer informatie.

### Tips:

- Terwijl u spuit, slijt de tip en wordt hij groter. Wanneer u met een kleinere tip dan de maximumtip begint, kunt u binnen het nominale debietbereik van de belijner werken.
- Gebruik een tip met een grotere opening voor dikkere materialen en een tip met kleinere opening voor dunnere materialen.
- De tips verslijten en moeten periodiek worden vervangen.
- De diameter van de spuittip bepaalt het vloeistofdebiet, dus de hoeveelheid verf die uit het pistool komt.

## Spuitbreedte

De spuitbreedte is de breedte van het spuitpatroon en bepaalt hoeveel oppervlakte elke spuitbeweging dekt.

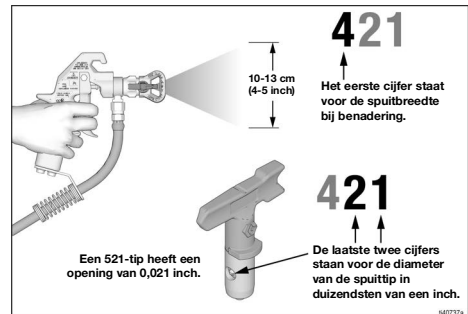
### Tips:

- Selecteer een spuitbreedte die geschikt is voor het te bespuiten oppervlak.
- Brede spuitbreedtes zorgen voor een betere dekking op brede, open oppervlaktes.
- Kleinere spuitbreedtes bieden meer controle op kleine oppervlakten.

## Uitleg tipnummer


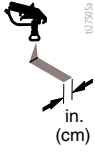


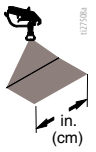
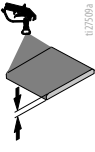
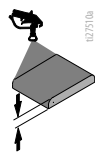
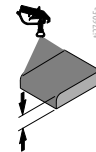
De laatste drie cijfers van het spuittipnummer (bijvoorbeeld LL5421) bevatten informatie over de openingsdiameter en spuitbreedte op het oppervlak wanneer u het pistool ongeveer 15,2 cm (6 inch) van het te bespuiten oppervlak houdt.

Rac5-spuittips worden gemeten op 15,2 cm (6 inch) van het oppervlak.



# De spuittip selecteren

## De spuittip selecteren

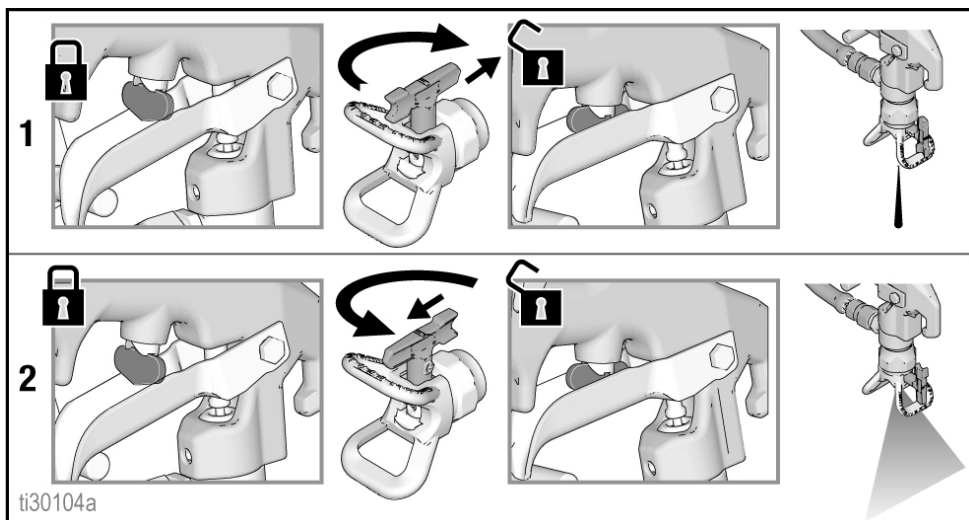
	 027050a in. (cm)	 027060a in. (cm)	 027070a in. (cm)	 027080a in. (cm)	 027090a	 027100a	 027050s
LL5213*	2 (5)				✓		
LL5215*	2 (5)					✓	
LL5217		4 (10)				✓	
LL5219		4 (10)					✓
LL5315		4 (10)			✓		
LL5317		4 (10)			✓		
LL5319		4 (10)				✓	
LL5321		4 (10)				✓	
LL5323		4 (10)				✓	
LL5325		4 (10)					✓
LL5327		4 (10)					✓
LL5329		4 (10)					✓
LL5331		4 (10)					✓
LL5333		4 (10)					✓
LL5335		4 (10)					✓
LL5355		4 (10)					✓
LL5417			6 (15)		✓		
LL5419			6 (15)		✓		
LL5421			6 (15)		✓		
LL5423			6 (15)			✓	
LL5425			6 (15)			✓	
LL5427			6 (15)			✓	
LL5429			6 (15)			✓	
LL5431			6 (15)				✓
LL5435			6 (15)				✓
LL5621				12 (30)	✓		
LL5623				12 (30)	✓		
LL5625				12 (30)	✓		
LL5627				12 (30)	✓		
LL5629				12 (30)	✓		
LL5631				12 (30)		✓	
LL5635				12 (30)		✓	
LL5639				12 (30)			✓

\* Gebruik een filter van 100 mesh om verstoppingen van spuittips te verminderen.

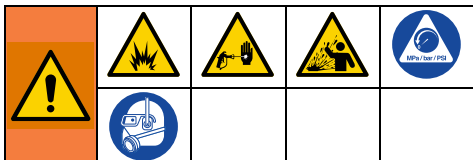
## Verstopingen in de spuittip verwijderen



1. Laat de trekker los. Schakel de veiligheidspal in. Keer de spuittip om. Schakel de veiligheidspal uit. Haal de trekker van het pistool boven het afvalgebied over om verstopingen te verwijderen.
2. Schakel de veiligheidspal in. Zet de spuittip weer in de oorspronkelijke stand. Ontgrendel de trekker en ga door met spuiten.



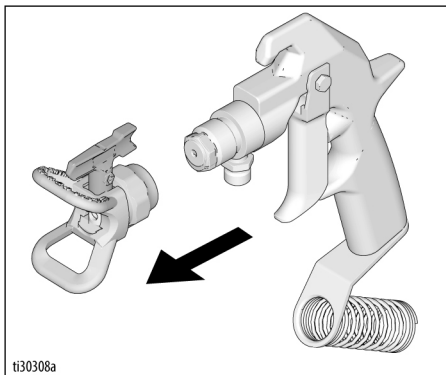
## Reinigen



Voorkom ernstig letsel door brand en explosies bij het gebruik van ontvlambare materialen:

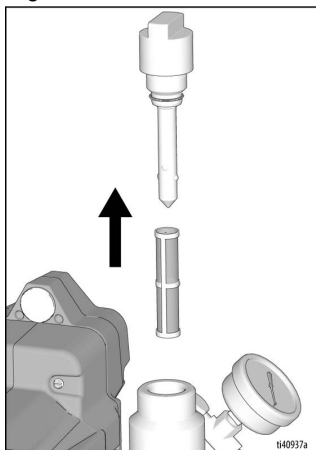
- Spuit geen oplosmiddelen door de spuittip. Verwijder altijd de spuittip en tipbeschermer voordat u gaat spoelen. Reinig de spuittip en de tipbeschermer in een emmer met geschikt oplosmiddel.
- Reinig in een goed geventileerde ruimte. Zorg ervoor dat er voldoende frisse lucht door de ruimte stroomt.
- Aard de belijner en de afvalcontainer altijd wanneer u met oplosmiddelen spoelt.

1. Volg bij het gebruik van ontvlambare materialen de **Aardingsinstructies**, pagina 9.
2. Volg **Compatibiliteit reinigungs- en spoelvloeistof**, pagina 28.
3. De accu verwijderen, zie **Accu plaatsen en verwijderen**, pagina 14.
4. Voer de **Drukontlastingsprocedure**, pagina 10.
5. Verwijder de Rac Guard en Rac Tip. Zie de aparte pistoolhandleiding voor extra informatie.



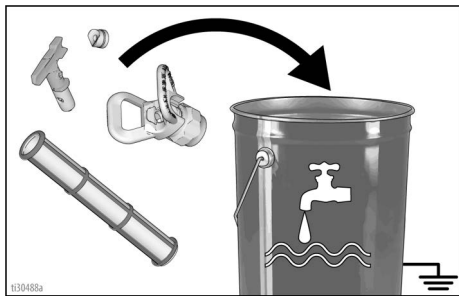
ti30308a

6. Schroef de kap los en verwijder het filter. Zet het geheel in elkaar zonder filter. Reinig het filter.



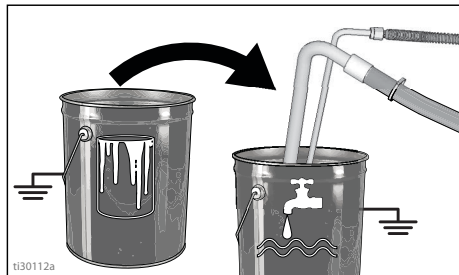
ti40937a

7. Reinig het pistoolfilter (als deze is geïnstalleerd), de Rac Guard en de Rac Tip in spoelvloeistof. Zie **Reinigen**, pagina 24.



ti30488a

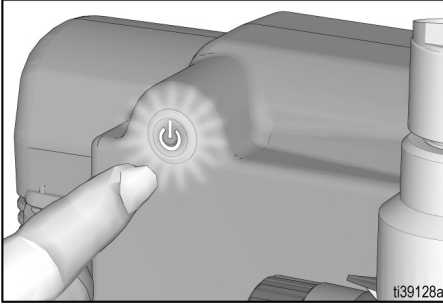
8. Haal de sifonbuis uit de verf en plaats hem in spoelvloeistof. Gebruik water of Pump Conditioner voor verf op waterbasis en terpentijn voor verf op oliebasis.



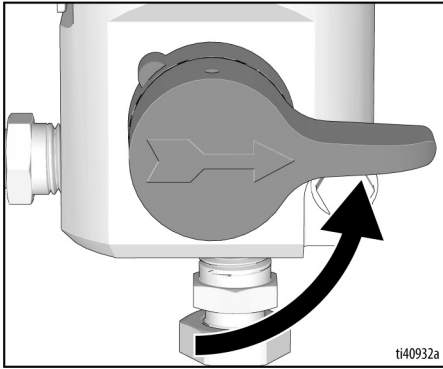
ti30112a



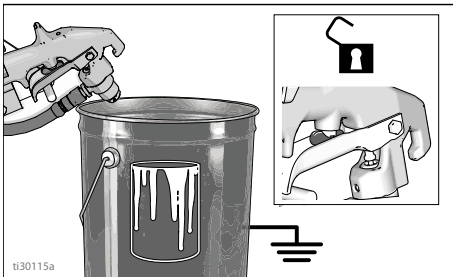
- De accu plaatsen, zie **Accu plaatsen en verwijderen**, pagina 14.
- Zet de ON/OFF-schakelaar in de stand **ON**. De knop brandt in ON.



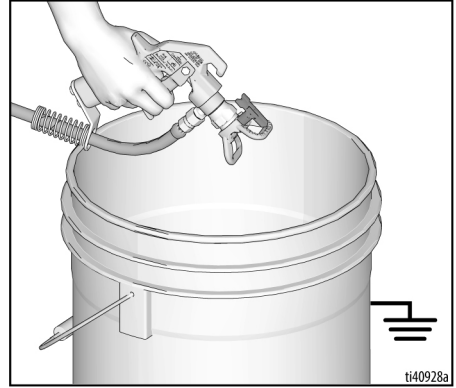
- Sluit het vulventiel.



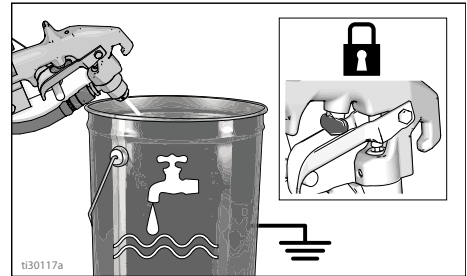
- Houd het pistool tegen een geaarde verfemmer. Haal de veiligheidspal van het pistool los.



- Draai de drukregeling van de pomp langzaam omhoog totdat de motor de pomp begint aan te drijven. Druk de trekker van het pistool in totdat er spoelvloeistof verschijnt.

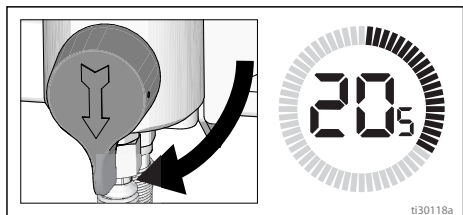


- Breng het pistool over naar de spoelemmer, druk het pistool tegen een geaarde emmer aan en druk de trekker in totdat het systeem grondig is gespoeld. Laat de trekker los en zet hem op de veiligheidspal.



# Reinigen

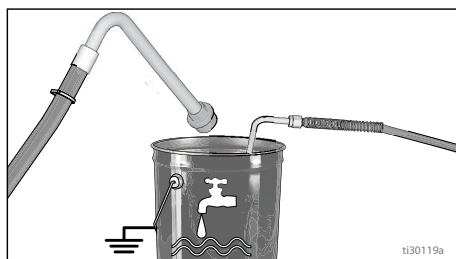
15. Open het vulventiel en laat de spoelvloeistof 20 seconden circuleren om de afvoerbuis te reinigen.



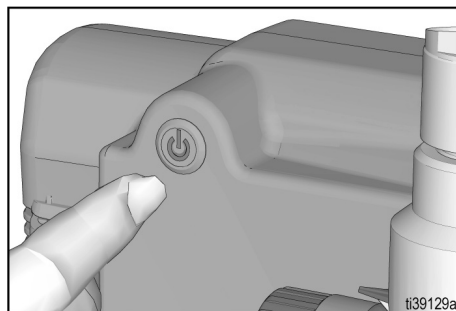
## LET OP

Laat de pomp **NIET** draaien zonder vloeistofstroming. Dit kan schade aan de pakkingen veroorzaken.

16. Til de sifonbuis op tot boven de spoelvloeistof en laat de belijner 15 tot 30 seconden draaien om de vloeistof af te voeren.

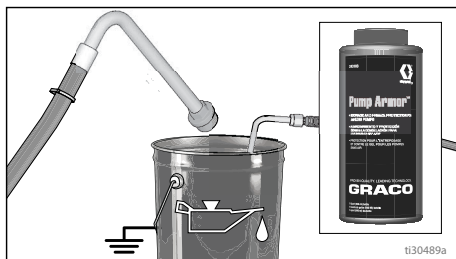


17. Zet de ON/OFF-schakelaar in de stand **OFF**. De aan-uitknop brandt **NIET** in de stand OFF.

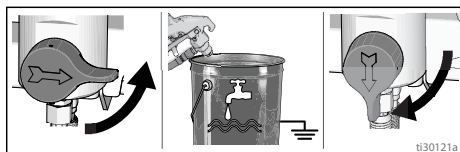


## LET OP

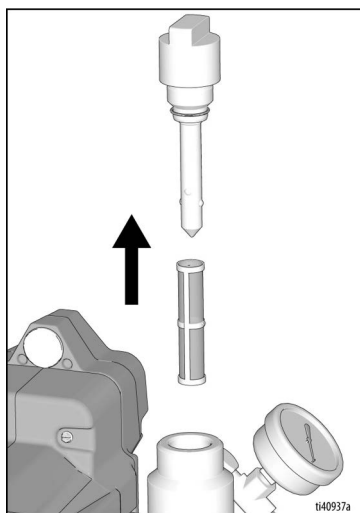
Als u spoelt met water, laat dan geen water gedurende een langere periode in de belijner zitten. Spoel nogmaals met Pump Armor en laat een bescherm laag in de belijner om bevrozing of corrosie te voorkomen en de levensduur van het apparaat te verlengen.



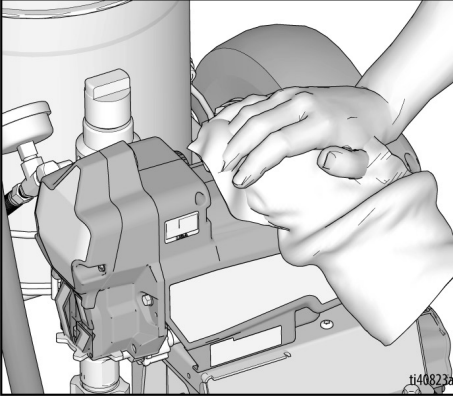
18. Sluit het vulventiel. Spuit met het pistool in de spoelammer om de vloeistof uit de slang te spoelen. Draai het vulventiel open.



19. Monteer het filter in de filterhouder. Zorg ervoor dat de kunststof middelste buis goed is vastgezet.



20. Reinig de Rac Tip, de Rac Guard en de pakking met een zachte borstel om te voorkomen dat de onderdelen defect raken door opgedroogd materiaal. Monteer de onderdelen en plaats ze losjes op het pistool.
21. Veeg het belijingsapparaat, de slang en het pistool schoon met een doek die u in water of terpentine hebt gedoopt.



# Compatibiliteit reinigings- en spoelvloeistof

## Compatibiliteit reinigings- en spoelvloeistof

Bij het spoelen met ontvlambare materialen moet u altijd de **Aardingsinstructies**, pagina 9, volgen.

Als u het volgende gaat doen:	Spoel met:	Vul met:	Reinig met:	Berg op met:
Spuiten met een nieuwe belijner of een belijner die opgeborgen is geweest	Geschikte vloeistof zoals water of terpentine	Geschikte verf, bijvoorbeeld op water- of oliebasis	Geschikte vloeistof zoals water of terpentine	Terpentine
Spuiten met verf op waterbasis	Warme zeepwateroplossing en daarna schoon water	Verf op waterbasis	Warme zeepwateroplossing en daarna schoon water	Terpentine
Spuiten met verf op oliebasis	Terpentine	Verf op oliebasis	Terpentine	Terpentine
Veranderen van verf op waterbasis naar verf op oliebasis	Warme zeepwateroplossing en daarna schoon water	Terpentine	Terpentine	Terpentine
Veranderen van verf op oliebasis naar verf op waterbasis	Terpentine, zeepwateroplossing en daarna schoon water	Verf op waterbasis	Warme zeepwateroplossing en daarna schoon water	Terpentine
Veranderen van kleur, dezelfde basis	Geschikte vloeistof zoals water of terpentine			

# Onderhoud

Routineonderhoud is belangrijk om de goede werking van uw spuittoestel te waarborgen. Het onderhoud bestaat onder andere uit routinematige handelingen die uw spuittoestel in goede conditie houden en problemen in de toekomst voorkomen.



Activiteit	Interval
Inspecteer/reinig het filter van het spuittoestel, de vloeistofinlaatzeef en het pistoolfilter.	Dagelijks of telkens wanneer u spuit
Inspecteer de openingen van de motorafscherming op verstopping.	Dagelijks of telkens wanneer u spuit
Vul de TSL bij door toevoeging via het TSL-vulpunt.	Dagelijks of telkens wanneer u spuit
<p>Controleer of het spuittoestel afslaat.</p> <p>Wanneer de trekker van het pistool NIET wordt ingedrukt, moet de motor van het spuittoestel afslaan en niet opnieuw starten totdat de trekker weer wordt ingedrukt.</p> <p>Als het spuittoestel weer start ZONDER dat het pistool wordt bediend, dient u de pomp te inspecteren op inwendige/uitwendige lekkage en het vulventiel te controleren op lekkage.</p>	Elke 3785 liter (1000 gallon)
<p>Halspakking afstellen</p> <p>Als de pomppakkingen na langdurig gebruik beginnen te lekken, draai dan de pakkingmoer omlaag tot het lekken ophoudt of vermindert. Zo kunt u weer ongeveer 380 liter (100 gallon) verpompen voordat er nieuwe pakkingen in moeten.</p> <p>De pakkingmoer kan worden vastgedraaid zonder dat de O-ring hoeft te worden verwijderd.</p>	Waar nodig, afhankelijk van gebruik

## Problemen opsporen en verhelpen

### Mechanisch / vloeistofstroom



1. Voer de **Drukontlastingsprocedure**, pagina 10 uit voordat u controles of reparaties uitvoert.
2. Controleer alle mogelijke problemen en oorzaken voordat u het apparaat demonteert.

Probleem	Wat te controleren Als alles in orde is, gaat u door naar de volgende controle	Wat te doen Als iets bij de controle niet in orde is, kijkt u in deze kolom
Lage pompuitvoer	Spuittip versleten.	Volg de waarschuwing betreffende de <b>Drukontlastingsprocedure</b> , pagina 10, en vervang daarna de tip. Zie de aparte handleiding van pistool of tip.
	Spuittip verstopt.	Ontlast de druk. Controleer en reinig de spuittip.
	Verftoevoer.	Vul materiaal bij en vul de pomp.
	Inlaatzeef verstopt.	Verwijder en reinig de zeef en installeer deze weer.
	De kogels van het inlaatventiel en van de zuiger zitten niet goed op hun plaats.	Verwijder het inlaatventiel en reinig het. Controleer kogels en zittingen op inkervingen; vervang ze waar nodig. Zie de pomphandleiding. Zeef de verf voor gebruik om deeltjes te verwijderen die de pomp zouden kunnen verstopen.
	Het vloeistoffilter of tipfilter is verstopt of vervuild.	Reinig het filter.
	Lekkage bij het vulventiel.	Voer de <b>Drukontlastingsprocedure</b> , pagina 10, en repareer het vulventiel.
	Controleer of de pomp niet blijft doorwerken als de pistooltrekker wordt losgelaten. (Het vulventiel lekt niet.)	Geef de pomp een servicebeurt. Zie de pomphandleiding.
	Controleer op lekkage rond de moer van de halspakking; dit kan duiden op versleten of beschadigde pakkingen.	Vervang de pakkingen. Zie de pomphandleiding. Controleer ook de zittingen van het zuigerventiel op verfaanslag of inkervingen, vervang indien nodig. Draai de pakkingmoer/het oliereservoir vast.
De accu is niet voldoende opgeladen.	Laad accu op.	

# Problemen opsporen en verhelpen

Probleem	Wat te controleren Als alles in orde is, gaat u door naar de volgende controle	Wat te doen Als iets bij de controle niet in orde is, kijkt u in deze kolom
Lage pomputvoer	Pompstang beschadigd.	Repareer pomp. Zie de pomphandleiding.
	Lage stall-druk (drukinstelling is te laag).	Draai de drukregelknop helemaal rechtsom. De regelknop moet op de juiste wijze zijn aangebracht zodat het mogelijk is om de knop volledig rechtsom te draaien. Vervang de drukregeling als het probleem blijft bestaan.
	De zuigerpakkingen zijn versleten of beschadigd.	Vervang de pakkingen. Zie de pomphandleiding.
	De O-ring in de pomp is versleten of beschadigd.	Vervang de O-ring. Zie de pomphandleiding.
	De kogel van het inlaatventiel zit vol materiaal.	Reinig het inlaatventiel. Zie de pomphandleiding.
	Grote drukval in de slang bij zware materialen.	Verminder de totale lengte van de slang.
De motor draait, maar de pomp pompt niet	De drijfstang is beschadigd. Zie de pomphandleiding.	Vervang de drijfstangeenheid. Zie de pomphandleiding.
	Tandwielen of aandrijfhuis beschadigd.	Controleer het aandrijfhuis en de tandwielen op beschadigingen en vervang ze indien nodig.
Uitzonderlijk sterke verflakkage in de halspakkingmoer	De halspakkingmoer zit los.	Verwijder de afstandsbus van de halspakkingmoer. Draai de halspakkingmoer net voldoende aan om het lekken te stoppen.
	De halspakkingen zijn versleten of beschadigd.	Vervang de pakkingen. Zie de pomphandleiding.
	De verdringerstang is versleten of beschadigd.	Vervang de stang. Zie de pomphandleiding.
Er spat materiaal uit het pistool	Lucht in de pomp of de slang.	Controleer alle vloeistofaansluitingen en draai ze vast. Laat de pomp zo langzaam mogelijk draaien tijdens het vullen.
	De spuittip is gedeeltelijk verstopt.	Reinig de tip. Zie <b>Verstoppen in de spuittip verwijderen</b> , pagina 23.
	Geringe of geen vloeistoftoevoer.	Vul de vloeistoftoevoer bij. Vul pomp. Zie de pomphandleiding. Controleer de vloeistoftoevoer vaak, zodat de pomp niet droogloopt.

# Problemen opsporen en verhelpen

<b>Probleem</b>	<b>Wat te controleren Als alles in orde is, gaat u door naar de volgende controle</b>	<b>Wat te doen Als iets bij de controle niet in orde is, kijkt u in deze kolom</b>
Pomp is moeilijk te vullen	Lucht in de pomp of de slang.	Controleer alle vloeistofaansluitingen en draai ze vast. Laat de pomp zo langzaam mogelijk draaien tijdens het vullen.
	Het inlaatventiel lekt.	Reinig het inlaatventiel. Controleer goed of de kogelzitting geen inkervingen vertoont of versleten is en of de kogel goed is geplaatst. Zet het ventiel weer in elkaar.
	De pomppakkingen zijn versleten.	Vervang de pomppakkingen. Zie de pomphandleiding.
	De verf is te dik.	Verdun de verf conform de aanwijzingen van de leverancier.
Het spuittoestel werkt 5 tot 10 minuten en stopt dan.	Pomppakkingmoer te strak. Wanneer de pomppakkingmoer te strak zit, beperken de pakkingen op de pompstang de beweging van de pomp en raakt de motor overbelast.	Draai de pomppakkingmoer losser. Controleer op lekkage rond de hals. Vervang indien nodig de pomppakkingen. Zie de pomphandleiding.
	De accu is niet voldoende opgeladen.	Laad accu op.
Het spuittoestel maakt geen geluid wanneer de drukregeling op ON staan en de ON/OFF-schakelaar op ON staat (brandt)	Het lampje van de ON/OFF-schakelaar knippert twee keer wanneer de drukregeling op ON staat. Dit wijst op een onjuiste spanning.	Vervang de lege accu door een geladen accu.  De accu heeft het einde van zijn levensduur bereikt. Vervang de accu.
	Het lampje van de ON/OFF-schakelaar knippert drie keer wanneer de drukregeling op ON staat. Dit wijst erop dat de accutemperatuur te hoog of te laag is.	Laat de accu afkoelen, of opwarmen tot kamertemperatuur.
	Het lampje van de ON/OFF-schakelaar knippert vier keer wanneer de drukregelaar op ON staat. Dit wijst erop dat de rotor klem zit.	Vervang de pomp en/of de motor.
	Het lampje van de ON/OFF-schakelaar knippert vijf keer wanneer de drukregelaar op ON staat. Dit wijst erop dat de motortemperatuur te hoog is.	Laat de motor afkoelen tot kamertemperatuur.
De ON/OFF-schakelaar gaat niet branden wanneer deze wordt ingedrukt.	Er is geen accu geplaatst, de accu is onvoldoende opgeladen of de accu is beschadigd.	Monteer de accu op de juiste manier, controleer of de accu volledig is opgeladen of vervang de accu.
	Besturingskaart is beschadigd.	Vervang de besturingskaart.
	De voedingschakelaar is beschadigd.	Vervang de voedingschakelaar.
De ON/OFF-schakelaar brandt constant (gaat niet uit).	Besturingskaart is beschadigd.	Vervang de besturingskaart.



## Elektrisch

Symptoom: Het spuittoestel werkt niet, stopt met werken of schakelt niet uit.

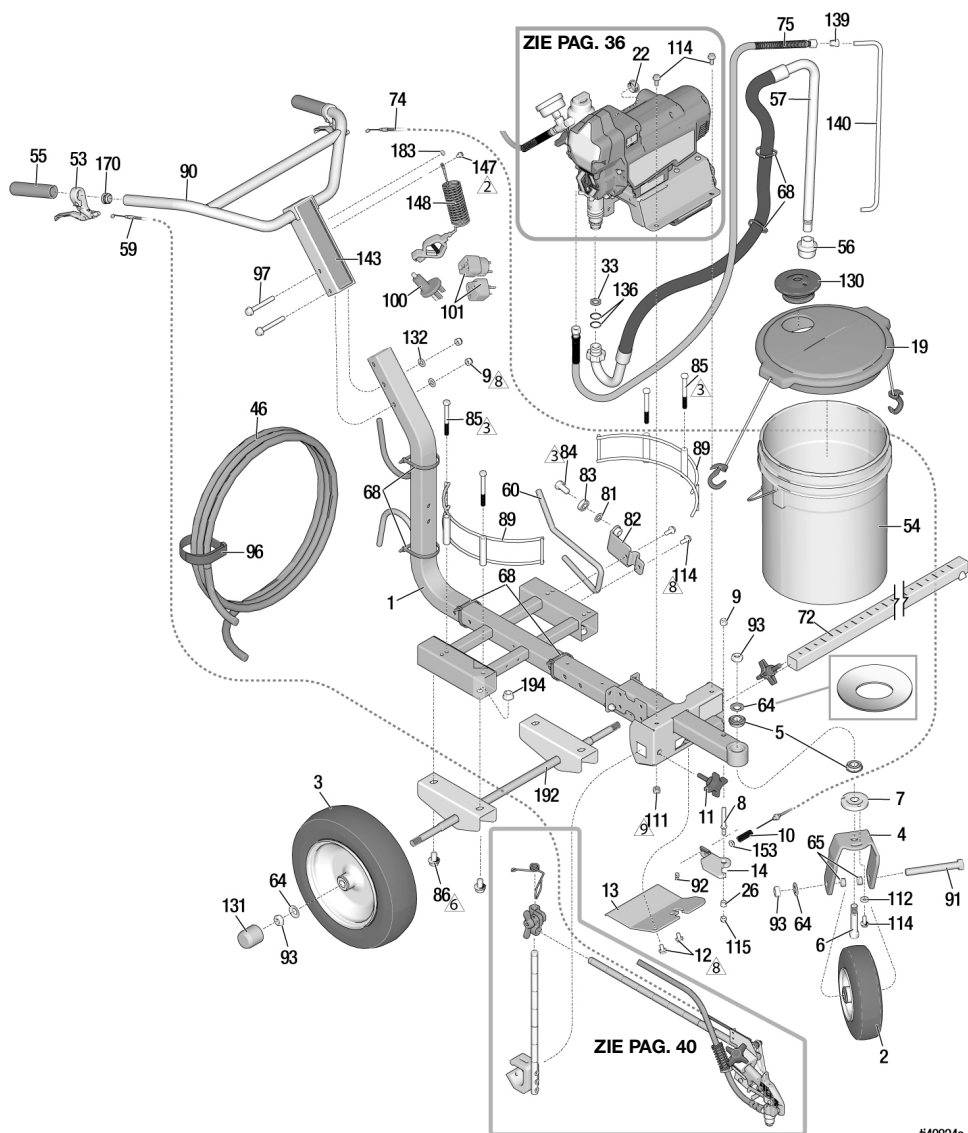


1. Voer de **Drukontlastingsprocedure**, pagina 10.
2. Plaats een volledig geladen accu, zie **Accu plaatsen en verwijderen**, pagina 14.
3. Zet de ON/OFF-schakelaar op **OFF**, wacht 30 seconden en zet de voeding dan weer op **ON** (zo weet u dat het spuittoestel in de normale bedrijfsmodus staat).
4. Draai de knop van de drukregeling 1/2 slag rechtsom.

Probleem	Wat te controleren	Hoe controleren
Het spuittoestel werkt helemaal niet.	Controleer het laadniveau van de accu.	Druk op de indicator voor de laadtoestand op de accu. Laad de accu op of plaats waar nodig een nieuwe accu.
	Controleer de aansluitingen van de drukregeling.	Zorg dat de aansluiting schoon is en stevig vastzit.
	Controleer de drukregeling.	Sluit een drukregeling aan waarvan u weet dat deze in orde is. Vervang de drukregeling als de motor draait.
	Controleer de motordraden.	Zorg dat de klemmen schoon zijn en stevig vastzitten.
	Controleer alle bedradingsharnassen op afgeknelde of beschadigde draden (voedingsschakelaar, motor, drukregelaar).	Repareer draden of breng naar een door Graco erkende reparateur.
Het spuittoestel wordt niet uitgeschakeld nadat de maximale temperatuur is bereikt of overschreden.	Controleer de drukregeling.	Ontkoppel de drukregeling. Als het spuittoestel blijft werken, vervang dan de besturingskaart. Vervang de drukregeling als het spuittoestel stopt.
Basale elektrische problemen	Controleer of de motordraden goed vastzitten en connectoren goed in elkaar zitten	Vervang losse aansluitklemmen; klem ze vast op de draden. Zorg dat de aansluitklemmen stevig vastzitten. Reinig de klemmen op de printplaat. Sluit de draden weer goed aan.

## Onderdelen

### Onderdelen van het ES 500 Airless belijningsapparaat



t40824a

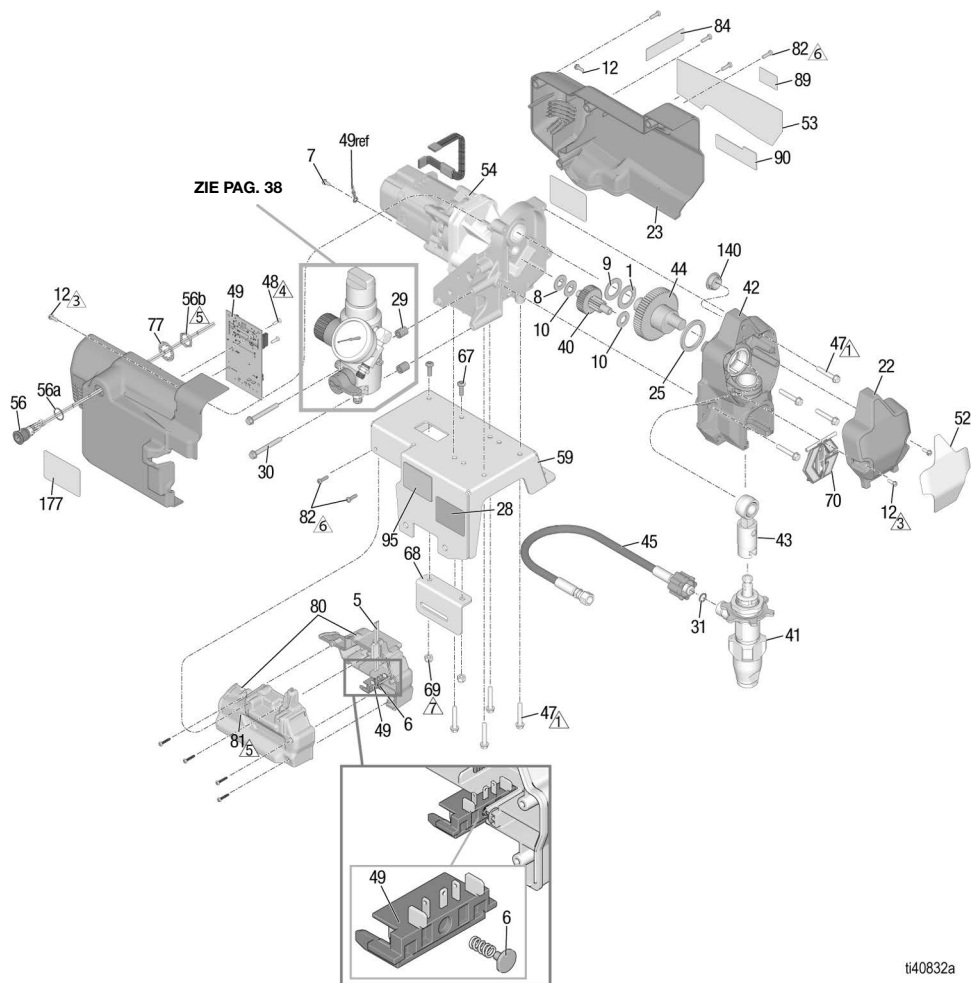
Ref.	Aanhaalmoment	Ref.	Aanhaalmoment	Ref.	Aanhaalmoment
	80-90 in-lbs (9-10,2 N•m)		25-35 in-lbs (2,8-4 N•m)		17-23 ft-lbs (23-31 N•m)
	23-27 in-lbs (2,6-3,1 N•m)		190-210 in-lbs (21,5-28,7 N•m)		

# Lijst met onderdelen van het ES 500 Airless belijningsapparaat

Ref.	Onderdeel	Omschrijving	Aantal	Ref.	Onderdeel	Omschrijving	Aantal
1	19D570	FRAME, LL	1	86	111802	SCHROEF	4
2	119542	WIEL, klein	1	89	17N536	HOUDER, emmer-	2
3	119543	WIEL, groot	2	90	24Z284	BALK, handgreep, LL	1
4	15F127	VORK, geverfd	1	91	113665	SCHROEF, kolom-, zeskant	1
5	119532	LAGER, geflensd	2	92	114802	DRAAD, aanslag	1
6	15E780	PEN, vork-	1	93	119554	MOER, borg-, nylon, dun patroon	4
7	15E773	SCHIJF, stel-	1	96	114271	BAND, slangwikkel-	1
8	15E792	PEN, hendel-	1	97	125626	SCHROEF, zeskant, geflensde kop	2
9	101566	BORGMOER	3	100	25U295	ADAPTER, aarding, stopcontact	1
10	114682	VEER, druk-	1	101		ADAPTER, stekker, geaard	1
11	108471	KNOP, getand	1		16H592	CEE 7/7, model 25U547	
12	111801	SCHROEF, kap, hexagonale kop	2		16H593	BS-1363/UK, model 25U547	
13	19D573	PLAAT, bescherm-, accu	1		16H835	AS3112/ANZ, model 35U548	
14	287682	HENDEL, zwenkwiel, <i>bevat 26</i>	1	111	110838	BORGMOER	2
16	238049	VLOEISTOF, TSL, 4 oz., niet afgebeeld	1	112	122669	SLUITRING, plat, extra dik	1
19	24U241	SET, emmerdeksel	1	114	110963	KOLOMSCHROEF, flenskop	4
22	17J819	PLUG, gat, 1 in.	1	115	111040	MOER, borg-, inzetset, nylock, 5/16 inch	1
26	111016	LAGER, geflensd	1	130	278723	PAKKING, emmer-	1
33	115099	SLUITRING	1	131	15C871	DOP, steun	2
46	249080	SLANG, gekoppeld, 6,35 mm (1/4 inch) x 15,24 m (50 ft), nikkel	1	132	100731	SLUITRING	2
53	194310	HENDEL, actuator-	2	136	117559	O-RING	2
54	115077	EMMER, kunststof	1	139	196180	BUS	1
55	116139	GREEP, hendel	2	140	16X071	BUIS, afvoer-	1
56	246385	ZEEF	1	143	19D346	LABEL, ES 500	1
57	17M875	SLANG, sifon, set, <i>bevat 33, 136</i>	1	147	112798	SCHROEF, draadvormend, zeskantkop	1
59	15E992	KABEL, pistool-	1	148	237686	DRAAD, aardingseenheid met klem	1
60	15E993	STANG, rem-	1	153	111025	PAKKING, polypropeen	1
64	119563	RING, belleville-	4	170	120151	PLUG, buis-	2
65	15E996	AFSTANDSBUS, wiel-	2	183 ▲	16W503	ETIKET, veiligheids-, aardingssymbool	1
68	404989	BAND, trek	6			LABEL, waarschuwings-, medische waarschuwing, (niet afgebeeld)	1
72	17J407	BEUGEL, steun-, pistool	1		222385	Modellen: 25U546, 25U547	
74	241445	SET, kabel, zwenkwiel, <i>bevat 92</i>	1		000 17A134	Model: 25U548	
75	249232	SLANG, 35,56 cm x 91,44 cm (14 in. x 3 ft.)	1	192	24Z605	SPIL, gelast	1
81	195134	AFSTANDSSTUK, kogel, geleider	1	194	112731	MOER, zeskant, geflensd	4
82	198891	STEUN, montage	1				
83	198931	LAGER	1				
84	113961	SCHROEF, kolom-, zeskant	1				
85	867517	SCHROEF, zeskantkop, 3/8-16 x 88,0 mm (3,5 inch)	4				

▲ Vervangende veiligheidslabels, -plaatjes en -kaarten zijn gratis verkrijgbaar.

## Onderdelen motormodule



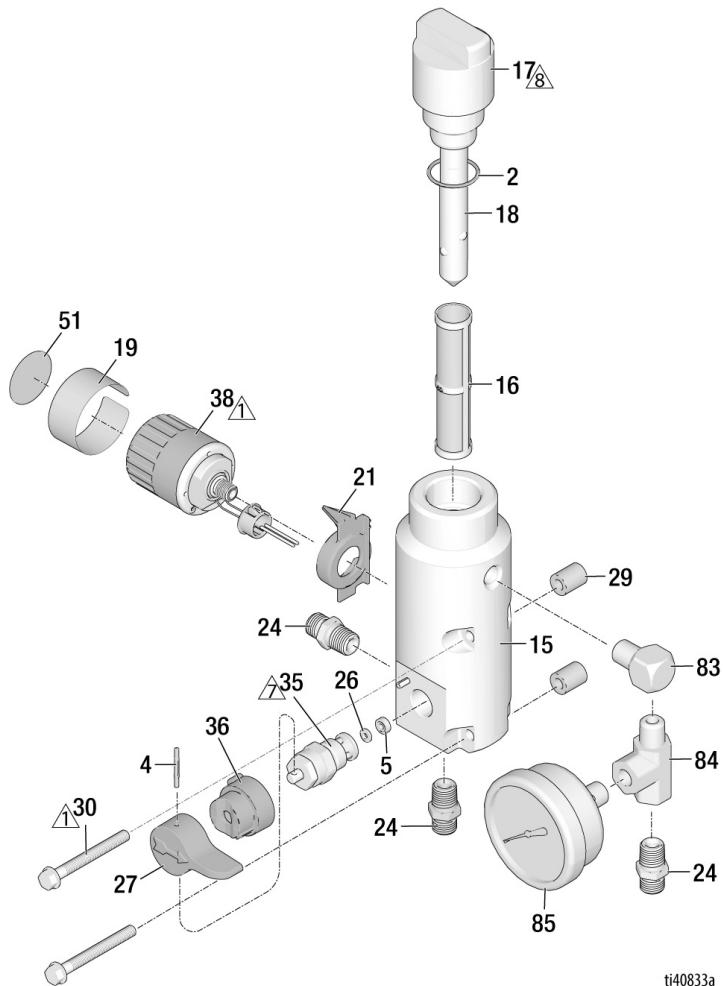
Ref.	Aanhaalmoment	Ref.	Aanhaalmoment	Ref.	Aanhaalmoment
△1	140-160 in-lbs. (15,8-18,1 N•m)	△5	10-20 in-lbs (1,13-2,26 N•m)		
△3	23-27 in-lbs (2,6-3,1 N•m)	△6	25-35 in-lbs (2,8-4 N•m)		
△4	8-10 in-lbs (0,9-1,13 N•m)	△7	40-50 in-lbs (4,5-5,6 N•m)		

## Onderdelenlijst motormodule

Ref.	Onderdeel	Omschrijving	Aantal	Ref.	Onderdeel	Omschrijving	Aantal
1	107434	LAGER, druk-	1	67	128795	SCHROEF, machine, afgeplat, torx	2
5	20A450	PAKKING	1	68	19D553	BEUGEL, adapter, ES 500	1
6	20A052	VEERKNOP, eenheid	1	69	102040	BORGMOER	2
7	115498	SCHROEF, sleufkop, zeskant met geperste ring	1	70	17C483	KAP, pompstang	1
8	116073	RING, druk	1	77	100422	BORGRING	2
9	116074	RING, druk	1	80	19D606	ACCUVAK, bevat 5, 8, 81, 122	1
10	116079	LAGER, druk-	2	81	17R614	BEVESTIGINGEN, accuvak	4
12	117501	SCHROEF, kolom-, sleuf, zeskant ringkop	4	82	115477	SCHROEF, torx	6
22	17C539	KAP, voorzijde	1	84		LABEL, A+	1
23	19D615	SET, afscherming, motor, bevat 12, 48, 53, 82, 84, 89, 90 (bestel artikel 177 apart)	1		17P924	Modellen: 25U546	
25	180131	LAGER, druk-	1		17P925	Modellen: 25U547, 25U548	
28		LABEL, identificatie	1	89	16D576	LABEL, VS, met internationaal	1
29	17D294	AFSTANDSSTUK	2	90	20A335	LABEL, merk, DEWALT	1
30	17C735	BOUT, machine-, zeskant	2	95	17Y815	LABEL, let op, water	1
31	16H137	O-RING	1	99		ACCU (niet afgebeeld)	2
34 ▲		KAART, medische waarschuwings- (niet afgebeeld)	1		20A162	60 V, 6Ah, VS/CA, (modellen: 25U546)	
	222385	NA/EMEA-modellen			20A163	54 V, 6Ah, EMEA/VK, (modellen: 25U547)	
	17A134	ANZ-model, 18H269, 18H270			20A164	54 V, 6Ah, ANZ (model: 25U548)	
40	249194	TANDWIEL, reductie-	1		20A756	60 V, 9Ah, VS/CA (model: 25U546)	
41		POMP, verdringer-	1		20A757	54 V, 9Ah, EMEA/VK, (model: 25U547)	
	17C487	Noord-Amerika			20A758	54 V, 9Ah, ANZ (model: 25U548)	
	17C488	Azië/ANZ/Japan			18H271	54 V, 6 Ah, AP (Model: 18H269)	
	17C489	Europa			18H251	60 V, 9 Ah, AP (Model: 18H270)	
42	24W817	BEHUIZING, aandrijf-, bevat 47	1			SNELLADER, DEWALT (niet afgebeeld)	1
43	24W640	STANG, drijf-	1	110		20A165	60 V, VS/CA (model 25U546)
44	24X020	DRIJFWERK, krukas, bevat 25	1		20A166	54 V, EMEA/VK (model: 25U547)	
45	20A939	SET, slang, gekoppeld bevat 37	1		20A167	54 V, ANZ (model 25U548)	
47	117493	SCHROEF, kolom-, zeskant met ringkop	9		18H250	54 V, AP (model 18H269)	
48	119236	SCHROEF, torx	2		18H272	60 V, AP (model 18H270)	
49	20A542	SET, besturingskaart, 390 snoerloos, bevat 7, 48	1			BEUGEL, afdek	1
52	19D344	LABEL, voorzijde	1	177		LABEL, veiligheids-, waarschuwings-	1
53	19D345	LABEL, zijkant	1	▲		Noord-Amerika (model: 25U546)	
54	20A554	SET, motor, module, bevat 1, 8, 9, 10, 25	1		20A030	EMEA (model: 25U547)	
56	19D605	SCHAKELAAR, energie	1		20A480	ANZ (model: 25U548, 18H269, 18H270)	
56a		O-RING	1		20A481		
56b		MOER	1				
59	19D571	PLAAT, motor	1				

▲ Vervangende veiligheidslabels, -plaatjes en -kaarten zijn gratis verkrijgbaar.

## Onderdelen filterverdeler



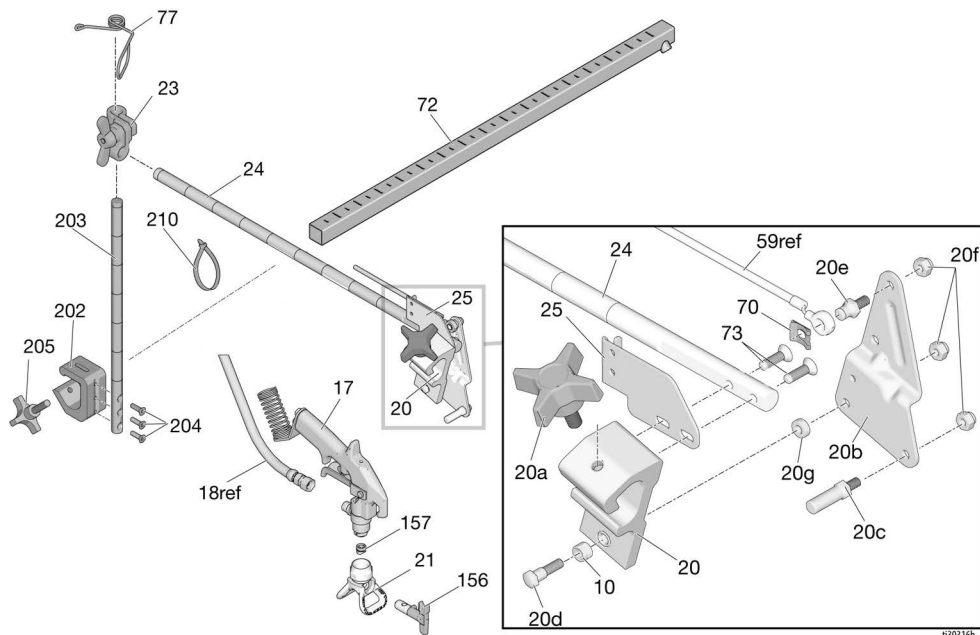
t140833a

Ref.	Aanhaalmoment	Ref.	Aanhaalmoment	Ref.	Aanhaalmoment	Ref.	Aanhaalmoment
⚠	140-160 in-lbs. (15,8-18,1 N•m)	⚠	130-140 in-lbs (14,7-16,9 N•m)	⚠	48-72 in-lbs (5,4-8,1 N•m)		

## Onderdelenlijst filterverdeler

Ref.	Onderdeel	Omschrijving	Aantal	Ref.	Onderdeel	Omschrijving	Aantal
2	117828	PAKKING, O-ring	1	21	17C725	INDICATOR, regeldruk	1
4	111600	PEN, gegroefd	1	24	196181	NIPPEL, (1/4 npsm x 1/4 npt)	3
5	277364	PAKKING, zitting, klep	1	26	15E022	ZITTING, ventiel-	1
15	17C590	VERDELER, vloeistof-	1	27	187625	HENDEL, ventiel, afvoer-	1
16		FILTER, vloeistof (lang verdeelstuk)	1	29	17D294	AFSTANDBUS, verdeelstuk	2
	246425	30 mesh (grijs)		30	17C735	SCHROEF, kolom-, zeskant met ringkop	2
	246384	60 mesh, origineel (zwart)		35	239914	VENTIEL, afvoer-, <i>inclusief 5, 26</i>	1
	246382	100 mesh (blauw)		36	224807	VOET, ventiel-	1
	246383	200 mesh (rood)		38	20A556	SET, regeling, druk, snoerloos, <i>bevat 19, 51</i>	1
17		KAP, verdeelstuk	1	51	20A474	LABEL, regelaar	1
	287902	SET, kap, lang verdeelstuk, <i>bevat 18</i>		83	19D655	BOCHTSTUK, haaks, 1/4 NPT	1
18	15B071	INZETSTUK, filter, hoog	1	84	19D580	FITTING, T-stuk	1
19	20A475	LABEL, PC	1	85	115523	MANOMETER, vloeistof	1

## Onderdelen pistoolarm



1303166

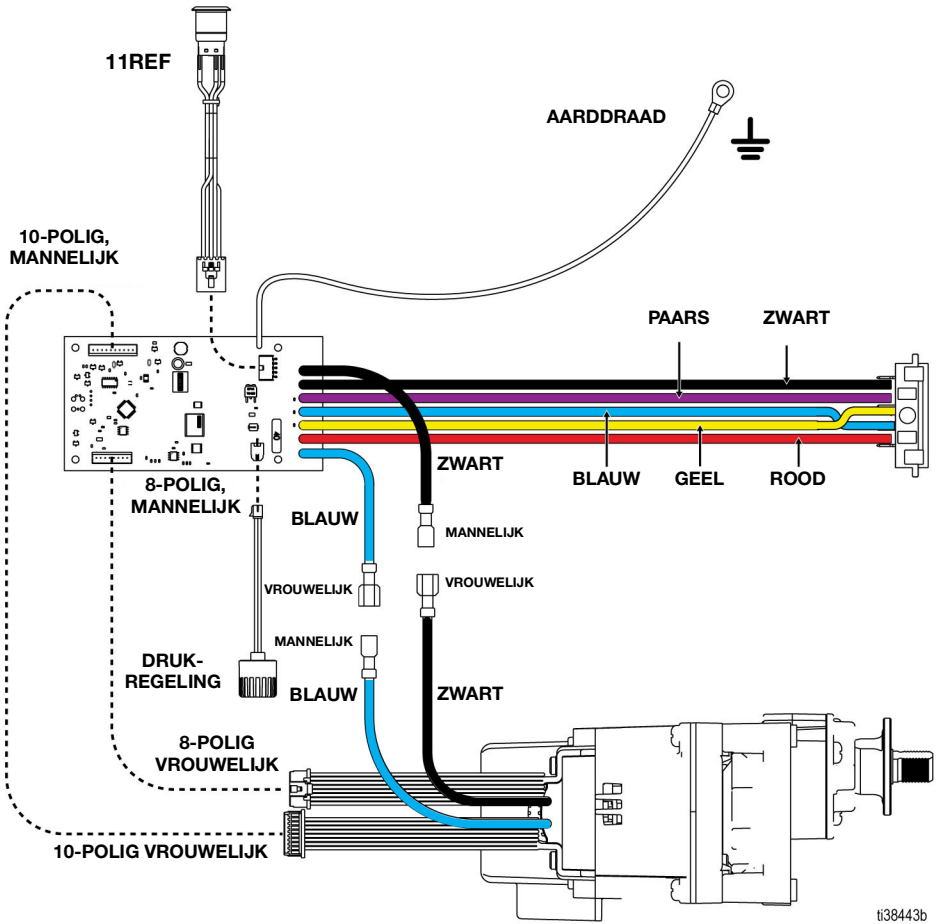
Ref	Onderdeel	Omschrijving	Aantal	Ref	Onderdeel	Omschrijving	Aantal
10*	119664	LAGER, mof-	1	73	119647	SCHROEF, kolom, cilinder, platte kop	2
17	248157	PISTOOL, flex	1	77	188135	GELEIDER, kabel-	1
20*	15F216	HOUDER, pistool-	1	156	LL5317	TIP, spuit-, belijning, bevat 157	1
20a*	15F750	KNOP, houder, pistool	1	LL5419	TIP, spuit-, belijning, bevat 157	1	
20b*	15F214	HENDEL, actuator-	1	210*	17H720	BAND, bevestigings-, 127 mm (5 inch)	3
20c*	15F209	BOUT, trekker	1	157	243281	PAKKING, afdichting, tip, 5-pack (inbegrepen bij 156)	1
20d*†	17J575	BEVESTIGING, speciaal	1	202	17J424	BALK, hoogtaafstellings-, samenstel, bevat 203, 204, 205	1
20e*	17H673	BOUT, kabel-	1	203*	17J139	BALK, pistool, houder	1
20f*†	102040	BORGMOER	3	204*	113428	SCHROEF, machine	3
20g*†	17J576	AFSTANDSBUS, speciaal	1	205	108471	KNOP, getand	1
21	243161	BESCHERMER, RAC V	1				
23	287566	SET, klem	1				
24	17J145	ARM, houder, pistool	1				
25*	15F213	BEUGEL, kabel	1				
70	*126111	HOUDER, cirkelklem, extern, 8 mm	1				
72	17J407	BEUGEL, steun-, pistool	1				

\* Inbegrepen bij pistoolhouder-reparatieset 25A528

† Inbegrepen bij 4-vingerpistoolset 24Y991



# Bedradingschema




i38443b

## Technische specificaties

LineLazer ES 500 airless belijningsapparaat		
	VS	Metrisch
Spuittoestel		
Maximale vloeistofwerkdruk	3300 psi	228 bar, 22,8 MPa
Maximale afgifte	0,47 gpm	1,8 l/min
Maximaal tipformaat	1 pistool met tip van 0,021 in.	
Inlaatzeef voor verf	Roestvrijstalen zeef, maasgrootte 12 (893 micron), herbruikbaar	
Uitlaatzeef voor verf	Roestvrijstalen zeef, maasgrootte 60 (250 micron), herbruikbaar	
Afmetingen pompinlaat	Diameter 25,4 mm (1 inch)	
Vloeistofuitlaat	0,25 in. npsm	
Afmetingen		
Hoogte		
Hendels omlaag	39,4 in.	100,0 cm
Hendels omhoog	41,3 in.	104,8 cm
Lengte		
Hendels omlaag	66,3 in.	168,4 cm
Hendels omhoog	68,0 in.	172,7 cm
Breedte	26,0 inch	66,0 cm
Gewicht (met accu)	121 lbs.	55 kg
Geluid** (dBA) bij 70 psi (0,48 MPa, 4,8 bar)		
Geluidsdruk	90 dBA*	
Geluidsvermogen	100 dBA*	
Trillingsniveau conform ISO 5349		
Linkshandig	<98in/s <sup>2</sup>	<2,5m/s <sup>2</sup>
Rechtshandig	<98 inch/s <sup>2</sup>	<2,5m/s <sup>2</sup>
Constructiematerialen		
Bevochtigde materialen op alle modellen	verzinkt en vernikkeld koolstofstaal, nylon, roestvrij staal, PTFE, acetaal, leer, UHMWPE, aluminium, wolframcarbide, polyethyleen, fluorelastomeer, urethaan	
Opmerkingen		
* De opstartdruk en verdringing per cyclus kunnen variëren naargelang de aanzuigomstandigheden, de ontlaadkop, de luchtdruk en het type vloeistof.		
** Geluidsdruk gemeten op 1 meter afstand van de apparatuur. Geluidsdruk gemeten conform ISO-3744.		
<b><i>Alle handelsmerken of geregistreerde handelsmerken behoren toe aan hun houders.</i></b>		

## California Proposition 65

### INWONERS VAN CALIFORNIA

 **WAARSCHUWING:** Kanker en vruchtbaarheidsproblemen –  
[www.P65warnings.ca.gov](http://www.P65warnings.ca.gov)

## Standaard Graco-garantie

Graco garandeert dat alle in dit document genoemde en door Graco vervaardigde apparatuur waarop de naam Graco vermeld staat, op de datum van verkoop voor gebruik door de oorspronkelijke koper vrij is van materiaal- en fabricagefouten. Met uitzondering van speciale, uitgebreide of beperkte garantie zoals gepubliceerd door Graco, zal Graco gedurende een periode van twaalf maanden na de verkoopdatum elk onderdeel van de apparatuur dat naar het oordeel van Graco gebreken vertoont, herstellen of vervangen. Deze garantie is alleen van toepassing op voorwaarde dat de apparatuur conform de schriftelijke aanbevelingen van Graco werd geïnstalleerd, bediend en onderhouden.

Deze garantie is niet van toepassing op en Graco kan niet aansprakelijk worden gehouden voor storingen, schades of slijtage die worden veroorzaakt door verkeerde installatie, foutief en oneigenlijk gebruik, externe wrijving, corrosie, gebrekkig of onjuist onderhoud, nalatigheid, ongelukken, ongevallen, manipulatie of vervanging van componentonderdelen die niet van Graco afkomstig zijn. Graco is ook niet aansprakelijk voor slecht functioneren, beschadiging of slijtage veroorzaakt door de incompatibiliteit van Graco-apparatuur met constructies, toebehoren, apparatuur of materialen die niet door Graco geleverd zijn, en ook niet voor fouten in het ontwerp, bij de fabricage of het onderhoud van constructies, toebehoren, apparatuur of materialen die niet door Graco geleverd zijn.

Deze garantie wordt verleend op voorwaarde dat de apparatuur waarvan de koper stelt dat die een defect vertoont, gefrankeerd wordt verzonden naar een erkende Graco-distributeur, zodat de aanwezigheid van het beweerde defect kan worden geverifieerd. Wanneer het beweerde defect inderdaad wordt vastgesteld, zal Graco de defecte onderdelen kosteloos herstellen of vervangen. De apparatuur zal gefrankeerd worden teruggezonden naar de oorspronkelijke koper. Wanneer er bij een inspectie van de apparatuur geen materiaal- of fabricagefouten worden geconstateerd, dan worden de reparaties uitgevoerd tegen een redelijke vergoeding, waarin vergoeding van de kosten van onderdelen, arbeid en vervoer kunnen zijn inbegrepen.

**DEZE GARANTIE IS EXCLUSIEF, EN TREEDT IN DE PLAATS VAN ENIGE ANDERE GARANTIE, UITDRUKKELIJK OF IMPLICIET, DAARONDER MEDEBEGREPEN MAAR NIET BEPERKT TOT GARANTIES BETREFFENDE VERKOOPBAARHEID OF GESCHIKTHEID VOOR EEN BEPAALDE TOEPASSING.**

De enige verplichting van Graco en het enige verhaal van de klant bij inbreuk op de garantie worden vastgesteld zoals hierboven bepaald. De koper gaat ermee akkoord dat er geen andere verhaalmogelijkheid (waaronder, maar niet beperkt tot vergoeding van incidentele schade of van vervolgschade door winstderving, gemiste verkoopopbrengsten, letsel aan personen of materiële schade, of welke andere incidentele verliezen of vervolgv verliezen dan ook) bestaat. Elke klacht wegens inbreuk op de garantie moet binnen twee (2) jaar na aankoopdatum kenbaar worden gemaakt.

**GRACO GEEFT GEEN GARANTIE EN WIJST ELKE IMPLICIETE GARANTIE AF BETREFFENDE VERKOOPBAARHEID OF GESCHIKTHEID VOOR EEN BEPAALDE TOEPASSING, MET BETREKKING TOT TOEBEHOREN, APPARATUUR, MATERIALEN OF COMPONENTEN DIE GRACO GELEVERD, MAAR NIET VERVAARDIGD HEEFT.** Deze onderdelen die door Graco geleverd, maar niet vervaardigd zijn (zoals elektrische motoren, schakelaars, slangen, etc.), zijn onderworpen aan de garantie, indien verleend, van de fabrikant ervan. Graco zal de koper alle redelijke assistentie verlenen bij het indienen van claims met betrekking tot dergelijke garanties.

In geen geval stelt Graco zich aansprakelijk voor indirecte, incidentele of speciale schade of voor vervolgschade, die het gevolg zijn van de levering van apparatuur door Graco onder deze voorwaarden of van de uitrusting, de werking of het gebruik van verkochte producten of goederen, ongeacht het feit of daarbij sprake is van contractbreuk, inbreuk op de garantie, nalatigheid van Graco of anderszins.

# Graco-informatie

Voor de meest recente informatie over Graco-producten verwijzen we u naar [www.graco.com](http://www.graco.com).

Kijk op [www.graco.com/patents](http://www.graco.com/patents) voor patentinformatie.

**VOOR HET PLAATSEN VAN EEN BESTELLING** kunt u contact opnemen met uw Graco-distributeur of belt u naar 1-800-690-2894 voor meer informatie over de dichtstbijzijnde distributeur.

*Alle geschreven en afgebeelde gegevens in dit document geven de meest recente productinformatie weer zoals bekend op het tijdstip van publicatie. Graco behoudt zich het recht voor om te allen tijde wijzigingen aan te brengen zonder voorafgaande kennisgeving.*

Vertaling van de originele instructies. This manual contains Dutch. MM 3A9031

**Hoofdkantoor Graco:** Minneapolis

**Kantoren in het buitenland:** België, China, Japan, Korea

**GRACO INC. AND SUBSIDIARIES • P.O. BOX 1441 • MINNEAPOLIS MN 55440-1441 • USA**

**Copyright 2021, Graco Inc. Alle productielocaties van Graco zijn ISO 9001 gecertificeerd.**

[www.graco.com](http://www.graco.com)

Revisie E, februari 2024