

Traccialinee airless LineLazer[®] ES 500

3A9079E

IT

Per l'applicazione di materiali per tracciatura linee. Esclusivamente per uso professionale. Non approvato per l'utilizzo in atmosfere esplosive o in zone (classificate) pericolose.

Modelli: 25U546, 25U547, 25U548, 18H269, 18H270

Pressione massima di esercizio 22,8 MPa (228 bar, 3300 psi)

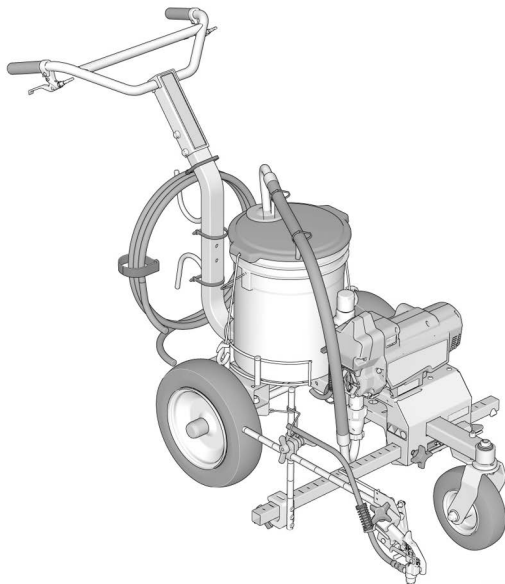


Importanti istruzioni sulla sicurezza

Prima di utilizzare l'apparecchiatura, leggere tutte le avvertenze e le istruzioni contenute nel presente manuale e nei manuali correlati. Acquisire familiarità con i comandi e con l'utilizzo corretto dell'apparecchiatura. Conservare le presenti istruzioni.

Manuali correlati

Manuale	Descrizione
311254	Pistola
334599	Pompa



t39396a



Usare solo parti di ricambio originali Graco.

L'uso di parti di ricambio con marchio diverso da Graco potrebbe invalidare la garanzia.

Indice

Modelli	3
Informazioni importanti per la messa a terra	4
Avvertenze	5
Identificazione dei componenti	8
Istruzioni di messa a terra	9
(Lavaggio di materiali infiammabili e materiali di pulizia)	9
Secchi	9
Procedura di scarico della pressione	10
Sicura del grilletto	11
Impostazione	12
Allineamento ruota anteriore	12
Installazione ugello di spruzzatura	13
Installazione e rimozione della batteria	14
Avvio	15
Valvola di adescamento/ spruzzatura	15
Lavaggio del fluido di conservazione	15
Riempimento della pompa	17
Riempimento della pistola e del tubo flessibile	18
Come spruzzare	19
Installazione della pistola	19
Posizionamento della pistola	19
Larghezza della striscia di vernice	20
Striscia di prova della spruzzatura	20
Spruzzatura con stencil	21
Selezione dell'ugello di spruzzatura	21
Selezione degli ugelli	22
Pulizia delle ostruzioni dell'ugello	23
Pulizia	24
Compatibilità del fluido detergente e di lavaggio	28
Manutenzione	29
Risoluzione dei problemi	30
Flusso meccanico/del fluido	30
Elettrica	33
Parti	34
Parti del traccialinee airless ES 500	34
Elenco dei ricambi del traccialinee airless ES 500	35
Parti del modulo del motore	36
Elenco dei ricambi del modulo del motore	37
Parti del filtro del collettore	38
Elenco dei ricambi del filtro del collettore	39
Parti del braccio della pistola	40
Diagramma di cablaggio	41
Specifiche tecniche	42
Proposizione California 65	42
Garanzia standard Graco	43
Informazioni Graco	44

Modelli

	Modello	Tensione della batteria VCC	Tensione del caricabatteria VCA
	25U546	60 USA/CA	120 USA/CA
	25U547	54 EMEA/UK	230 EMEA/UK
	25U548	54 ANZ/AP	230 ANZ/AP
	18H269	54 AP (JA)	230 AP
	18H270	54 AP (KO)	

Il traccialinee LineLazer ES 500 è compatibile con le seguenti batterie DEWALT® FLEXVOLT® da 54V e 60V:

- DCB606 - 60V/2ah (20V/6ah)
- DCB546 - 54V/2ah (18V/6ah)
- DCB609 - 60V/3ah (20V/9ah)
- DCB547 - 54V/3ah (18V/9ah)
- DCB548 - 54V/4ah (18V/12ah)
- DCB612 - 60V/4ah (20V/12ah)

Manuali DEWALT correlati


Manuale	Descrizione	Regione
N463494	Manuale del caricabatterie rapido DEWALT DCB118	USA/CA
N463510 N463511	Manuale del caricabatterie rapido DEWALT DCB118-QW (Parte 1 e 2)	EMEA
N501136	Manuale del caricabatterie rapido DEWALT DCB118-XE	ANZ/AP

Informazioni importanti per la messa a terra

Le seguenti informazioni hanno lo scopo di aiutare l'utente a comprendere quando utilizzare il filo e il morsetto di messa a terra forniti con il traccialinee. Sono richieste per il lavaggio o la pulizia con materiali infiammabili.

Leggere le informazioni sull'etichetta del contenitore del materiale per stabilire se è infiammabile. Chiedere al fornitore una scheda dati di sicurezza (SDS). L'etichetta del contenitore e la scheda dati di sicurezza (SDS) descrivono il contenuto del materiale e le relative precauzioni specifiche.

I materiali di lavaggio e di pulizia generalmente rientrano in uno dei seguenti **3 tipi di base**:

Filo e morsetto di messa a terra obbligatori?	Tipo di lavaggio o materiale di pulizia
<p>Si</p> 	<p>INFIAMMABILE: Questo tipo di materiale contiene solventi infiammabili quali ad esempio xilene, toluene, nafta, MEK, solvente per vernice, acetone, alcool denaturato e trementina. L'etichetta del contenitore deve indicare che questo materiale è INFIAMMABILE. Utilizzare materiale infiammabile all'aperto o in un'area ben ventilata con un flusso di aria fresca. Durante l'uso di questo tipo di materiale, seguire le Istruzioni di messa a terra, pagina 9.</p>
<p>No</p>	<p>A BASE DI OLIO: L'etichetta del contenitore deve indicare che il materiale è COMBUSTIBILE e che è possibile rimuoverlo con acqua ragia o con un diluente per vernici non infiammabile.</p>
<p>No</p>	<p>A BASE ACQUOSA: L'etichetta del contenitore dovrà indicare che è possibile pulire il materiale con acqua e sapone.</p>

Avvertenze

Le seguenti avvertenze riguardano la configurazione, l'uso, la messa a terra, la manutenzione e la riparazione di questa apparecchiatura. Il simbolo con il punto esclamativo indica un'avvertenza generica, mentre i simboli di pericolo si riferiscono a rischi specifici della procedura. Fare riferimento a queste avvertenze quando questi simboli compaiono nel presente manuale o sulle etichette di avvertenza. Simboli di pericolo specifici del prodotto e avvertenze non trattate in questa sezione potrebbero comparire all'interno del presente manuale laddove applicabili.

AVVERTENZE



PERICOLO DI INCENDIO E DI ESPLOSIONE

I fumi infiammabili nell'area di lavoro, come ad esempio i fumi di vernici e solventi, possono incendiarsi ed esplodere. Per prevenire incendi ed esplosioni:



- Non spruzzare materiali infiammabili o combustibili in prossimità di fiamme libere o sorgenti di accensione, quali sigarette, motori e dispositivi elettrici.



- Le vernici o i solventi che attraversano l'apparecchiatura potrebbero creare elettricità statica. L'elettricità statica costituisce un pericolo di incendio o di esplosione in presenza di fumi di vernici o solventi. Tutte le parti del sistema di spruzzatura, compresa la pompa, il gruppo del flessibile, la pistola a spruzzo e gli oggetti all'interno e intorno all'area di spruzzatura devono essere adeguatamente messi a terra come protezione contro scintille e scariche statiche. Usare tubi Graco per spruzzatori di vernice airless ad alta pressione che siano messi a terra o conduttivi.



- Verificare che tutti i contenitori e i sistemi di raccolta siano messi a terra per evitare scariche statiche. Non usare rivestimenti per secchi a meno che non siano antistatici o conduttivi.
- Non utilizzare vernici o solventi contenenti idrocarburi alogenati.
- Mantenere una buona ventilazione nell'area di spruzzatura. Mantenere una buona ventilazione di aria fresca nell'area.
- Lo spruzzatore genera scintille. Tenere il gruppo pompa in una zona ben ventilata durante la spruzzatura, il lavaggio, la pulizia o la manutenzione. Non spruzzare il gruppo pompa.
- Non fumare nell'area di spruzzatura né spruzzare in presenza di scintille o fiamme.
- Non azionare interruttori dell'illuminazione, motori o altri prodotti che producono scintille nell'area di spruzzatura.
- Mantenere l'area pulita e priva di contenitori di vernice o solvente, stracci o altro materiale infiammabile.
- Informarsi sui componenti delle vernici e dei solventi da spruzzare. Leggere tutte le schede di sicurezza (SDS) e le etichette delle vernici e dei solventi. Seguire le istruzioni sulla sicurezza fornite dal fabbricante delle vernici e dei solventi.
- Tenere un estintore funzionante nell'area di lavoro.

AVVERTENZE



PERICOLO DI INIEZIONE NELLA PELLE

La spruzzatura ad alta pressione è in grado di iniettare tossine nel corpo e causare lesioni gravi che possono portare ad amputazioni. Qualora si verifici la penetrazione, **richiedere un trattamento chirurgico immediato**.



- Non spruzzare né rivolgere la pistola verso persone o animali.
- Tenere le mani e altre parti del corpo lontano dall'erogazione. Ad esempio, non cercare di fermare eventuali sgocciolamenti con una parte del corpo.



- Usare sempre il porta ugello. Non spruzzare mai senza la protezione dell'ugello inserita.
- Utilizzare ugelli di spruzzatura Graco.



- Esercitare estrema attenzione quando si puliscono o si cambiano gli ugelli di spruzzatura. Se l'ugello dovesse intasarsi durante la spruzzatura, seguire la **Procedura di scarico della pressione** per spegnere l'unità e scaricare la pressione prima di rimuovere l'ugello per la pulizia.



- L'apparecchiatura conserva la pressione dopo lo spegnimento. Non lasciare incustodita l'apparecchiatura accesa o in pressione. Seguire la **procedura di scarico della pressione** quando l'attrezzatura non è presidiata o non viene utilizzata e prima di effettuare interventi di manutenzione, pulizia o rimozione di componenti.

- Controllare eventuali segni di danni su flessibili e componenti. Sostituire eventuali tubi o parti danneggiati.

- Questo sistema arriva a produrre 22,8 MPa (228 bar, 3300 psi). Utilizzare parti o accessori Graco in grado di sopportare almeno 22,8 MPa (228 bar, 3300 psi).

- Inserire sempre la sicura del grilletto quando non si spruzza. Assicurarsi che la sicura del grilletto funzioni correttamente.

- Verificare che tutti gli attacchi siano ben serrati prima di utilizzare l'unità.

- È necessario sapere come arrestare l'unità e scaricare velocemente la pressione. È necessario conoscere bene tutti i comandi.



PERICOLO DOVUTO ALL'UTILIZZO ERRONEO DELLE APPARECCHIATURE

Un utilizzo improprio può provocare gravi lesioni o morte.



- Indossare sempre guanti di tipo adatto, protezioni oculari e un respiratore o una maschera durante la spruzzatura.

- Non mettere in funzione o spruzzare vicino a bambini. Tenere sempre i bambini lontano dall'apparecchiatura.

- Non sbilanciarsi né assumere una posizione instabile. Mantenere sempre un buon equilibrio e contatto col suolo.

- Fare sempre attenzione e osservare quello che si sta facendo.

- Non mettere in funzione l'unità quando si è affaticati o sotto gli effetti di droghe o alcol.

- Non attorcigliare né piegare eccessivamente il tubo flessibile.

- Non esporre il tubo flessibile a temperature o a pressioni superiori a quelle specificate da Graco.

- Non usare il tubo flessibile per tirare o sollevare l'apparecchiatura.

- Non spruzzare con un tubo flessibile di lunghezza inferiore a 7,6 m (25 ft).

- Sostituire immediatamente parti rotte, mancanti o che presentano crepe, con pezzi originali Graco. Vedere **Parti**, pagina 34.

- Non alterare né modificare l'apparecchiatura. Le modifiche o le alterazioni possono rendere nulle le certificazioni e creare pericoli per la sicurezza.

- Usare solo in luoghi di lavoro asciutti. Non esporre ad acqua o pioggia.

- Utilizzare in aree ben illuminate.

- Accertarsi che tutte le apparecchiature siano classificate e approvate per l'ambiente di utilizzo.

- Non azionare né pulire lo spruzzatore con l'involucro portabatteria aperto.

AVVERTENZE



PERICOLO DA PARTI IN ALLUMINIO PRESSURIZZATE

L'uso di fluidi incompatibili con l'alluminio in apparecchiature pressurizzate può causare serie reazioni chimiche e la rottura dell'apparecchiatura. La mancata osservanza di questa avvertenza può provocare morte, gravi lesioni o danni alla proprietà.

- Non utilizzare 1,1,1-tricloroetano, cloruro di metilene, altri solventi a base di idrocarburi alogenati o fluidi contenenti tali solventi.
- Non utilizzare candeggina.
- Molti altri fluidi possono contenere sostanze chimiche in grado di reagire con l'alluminio. Verificare la compatibilità con il fornitore del materiale.



PERICOLO DA MANCATA COMPATIBILITÀ DI BATTERIA E CARICABATTERIE



- Con questo attrezzo utilizzare esclusivamente batterie e caricabatterie DEWALT da 54 V o 60 V max.
- LEGGERE TUTTE LE ISTRUZIONI incluse con l'utensile in merito alla sicurezza e all'uso delle batterie e dei caricabatterie DEWALT.
- Non lavare la batteria né spruzzare verso di essa.
- Pulire la batteria esclusivamente con un panno inumidito con acqua.



PERICOLO DA PARTI IN MOVIMENTO

Le parti mobili possono schiacciare, tagliare o amputare le dita e altre parti del corpo.



- Tenersi lontani dalle parti mobili.
- Non azionare l'apparecchiatura senza protezioni o se sprovvista di coperchi.
- L'apparecchiatura può avviarsi inavvertitamente. Prima di eseguire interventi di controllo, spostamento o manutenzione dell'apparecchiatura, attenersi alla **Procedura di scarico della pressione** e scollegare tutte le fonti di alimentazione.



PERICOLO DI FUMI O FLUIDI TOSSICI

I fluidi o i fumi tossici possono causare lesioni gravi o mortali se spruzzati negli occhi o sulla pelle, inalati o ingeriti.

- Leggere le schede dei dati di sicurezza (SDS) per documentarsi sui pericoli specifici dei fluidi utilizzati.
- Conservare i fluidi pericolosi in contenitori approvati e smaltirli in conformità alle linee guida applicabili.



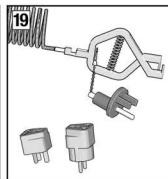
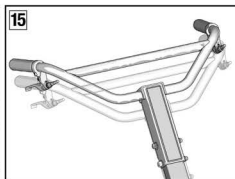
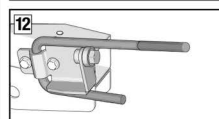
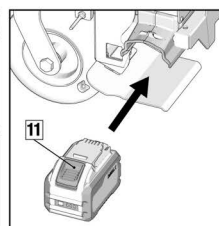
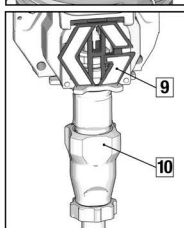
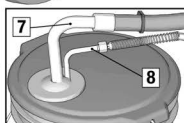
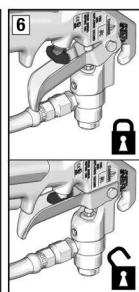
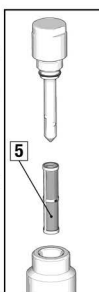
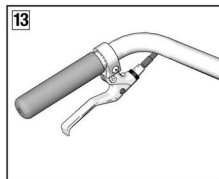
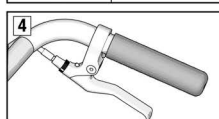
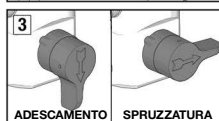
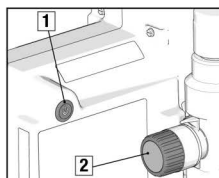
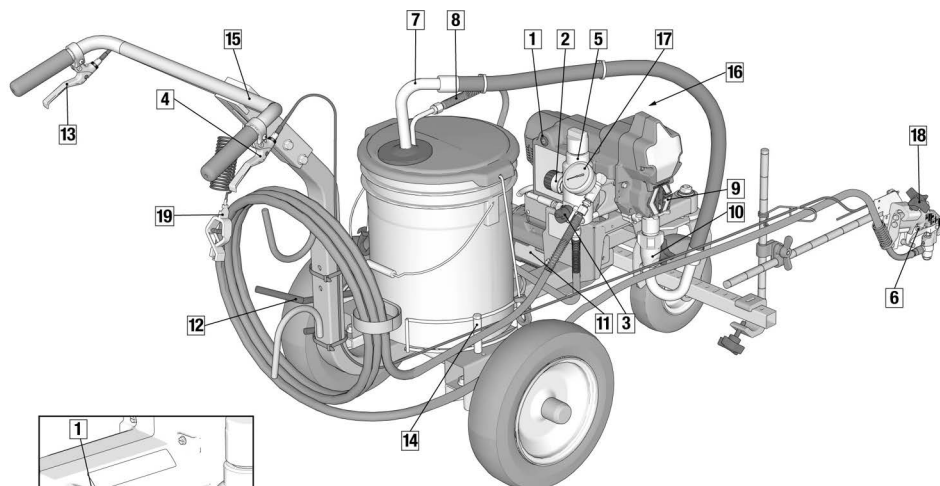
DISPOSITIVI DI PROTEZIONE INDIVIDUALE

Quando ci si trova nell'area di lavoro, indossare adeguati dispositivi di protezione per prevenire lesioni gravi, incluse lesioni agli occhi, perdita dell'udito, inalazione di fumi tossici e ustioni. Fra i dispositivi di protezione sono inclusi, ma solo a titolo esemplificativo:

- Occhiali protettivi e protezioni acustiche.
- Respiratori, indumenti protettivi e guanti secondo le raccomandazioni del fabbricante del fluido e del solvente.

Identificazione dei componenti

Identificazione dei componenti



1	Interruttore on/off
2	Controllo pressione
3	Valvola di adescamento/spruzzatura
4	Grilletto pistola di spruzzatura
5	Filtro
6	Sicura del grilletto della pistola a spruzzo
7	Tubo sifone
8	Flessibile di scarico
9	Protezione dita
10	Pompa

11	Batteria
12	Freno di stazionamento
13	Blocco/sblocco della ruota anteriore
14	Impugnatura del secchio regolabile
15	Impugnatura regolabile
16	Etichetta del numero di serie (sul lato anteriore)
17	Manometro della pressione
18	Manopola di ritegno della pistola
19	Filo e morsetto di messa a terra

1140559a

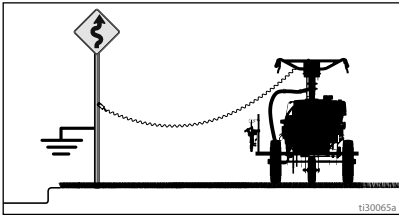
Istruzioni di messa a terra (Lavaggio di materiali infiammabili e materiali di pulizia)



L'apparecchiatura deve essere connessa a terra per ridurre il rischio di scintille da scariche elettrostatiche. Le scintille elettrostatiche possono provocare l'accensione o l'esplosione dei fumi con conseguenti gravi lesioni. Una buona messa a terra fornisce un filo di dispersione per la corrente elettrica.

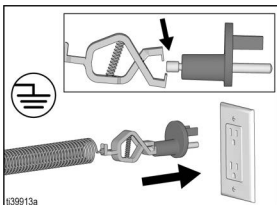
Posizionare il traccialinee in modo che le ruote siano su una superficie con messa a terra efficace. Non sulla pavimentazione.

Il traccialinee è dotato di un filo e di un morsetto di messa a terra. Il morsetto deve essere collegato a una messa a terra reale durante il lavaggio di materiali infiammabili. Vedere **Informazioni importanti per la messa a terra**, pagina 4.



Un palo di un segnale in metallo può essere usato come una vera messa a terra. Collegare il filo e il morsetto di messa a terra a un palo di metallo. Come messa a terra reale è possibile utilizzare anche una presa elettrica correttamente collegata a terra. Utilizzare l'adattatore fornito in dotazione.

Inserire l'adattatore in una presa con messa a terra. Collegare il filo e il morsetto di messa a terra al perno di metallo sull'adattatore. Se il filo di messa a terra non è sufficientemente lungo per raggiungere la presa elettrica con messa a terra, è possibile utilizzare una prolunga a 3 fili con messa a terra tra l'adattatore e la presa.



Tubi flessibili del fluido: Utilizzare solo tubi elettricamente conduttori per il fluido collegati a terra con una lunghezza massima combinata di 91 m (300 piedi) onde garantire la continuità di messa a terra.

Pistola a spruzzo: collegare a terra tramite collegamento a un tubo del fluido e a una pompa correttamente messi a terra.

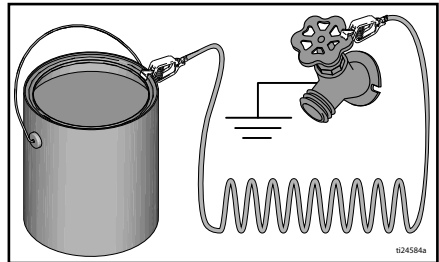
Secchi

Materiali infiammabili e a base di olio: seguire le normative e i regolamenti locali. Utilizzare esclusivamente secchi metallici conduttivi posti su una superficie collegata a terra, come ad esempio calcestruzzo.

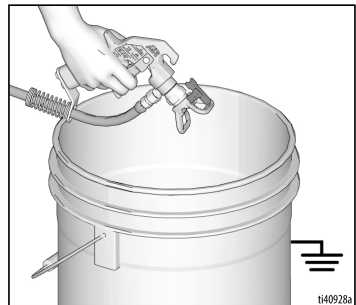
Non appoggiare il secchio su superfici non conduttive, come carta o cartone, in quanto interrompono la continuità di messa a terra.



Collegare sempre a terra un secchio metallico: collegare un filo di messa a terra al secchio. Bloccare un'estremità al secchio e l'altra a una messa a terra efficace, come un tubo dell'acqua.



Per mantenere la continuità di terra quando si lava o si scarica la pressione dello spruzzatore: mantenere la parte metallica della pistola a spruzzo saldamente aderente al fianco del secchio in metallo messo a terra, quindi premere il grilletto.

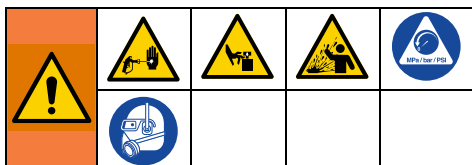


Procedura di scarico della pressione

Procedura di scarico della pressione

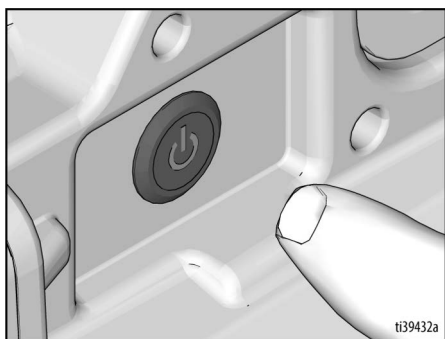


Attenersi alla Procedura di scarico della pressione ogni qualvolta è visibile questo simbolo.



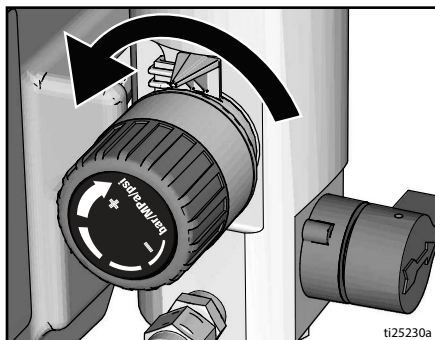
L'apparecchiatura rimane pressurizzata finché la pressione non viene scaricata manualmente. Per evitare gravi lesioni causate dal fluido pressurizzato, come iniezioni nella pelle, dagli spruzzi di fluido e dalle parti mobili, seguire la **Procedura di scarico della pressione** quando si arresta il traccialinee e prima di pulirlo o controllarlo e di eseguire la manutenzione dell'apparecchiatura.

1. Eseguire la **Istruzioni di messa a terra**, pagina 9, se si utilizzano materiali infiammabili.
2. Portare l'interruttore ON/OFF in posizione **OFF**. Il pulsante di accensione NON è illuminato quando è su OFF.



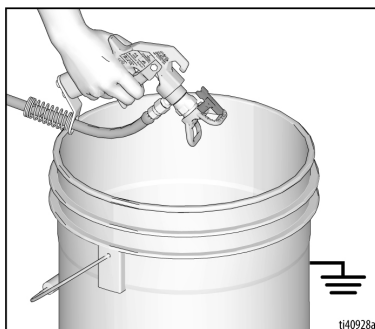
ti39432a

3. Portare il controllo della pressione sull'impostazione più bassa. Disinserire la sicura del grilletto.



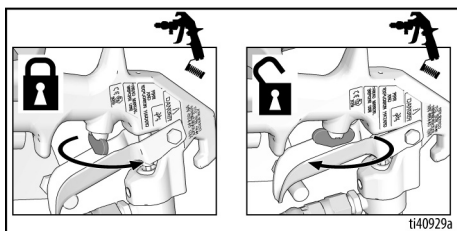
ti25230a

4. Mantenere una parte metallica della pistola fermamente a contatto con il lato di un secchio metallico collegato a terra. Azionare la pistola per scaricare la pressione.



ti40928a

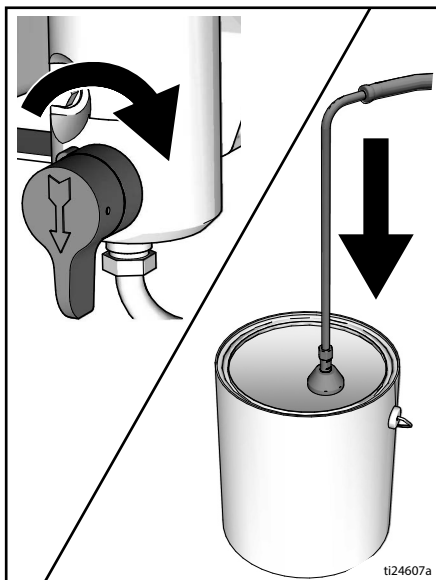
5. Inserire la sicura del grilletto.



ti40929a

Procedura di scarico della pressione

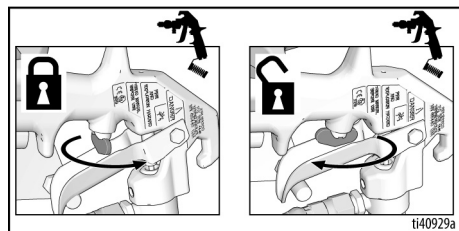
6. Collocare il tubo di drenaggio in un secchio. Abbassare la valvola di ricircolo. Lasciare la valvola di ricircolo nella posizione di drenaggio (giù) fino alla successiva operazione di spruzzatura.



7. Se si sospetta un'ostruzione dell'ugello o del tubo o che la pressione non sia stata scaricata completamente:
 - a. Allentare **MOLTO LENTAMENTE** il dado di ritenzione della protezione dell'ugello o il raccordo dell'estremità del tubo per scaricare gradualmente la pressione.
 - b. Allentare completamente il dado o il raccordo.
 - c. Rimuovere l'ostruzione dall'ugello o dal tubo.

Sicura del grilletto

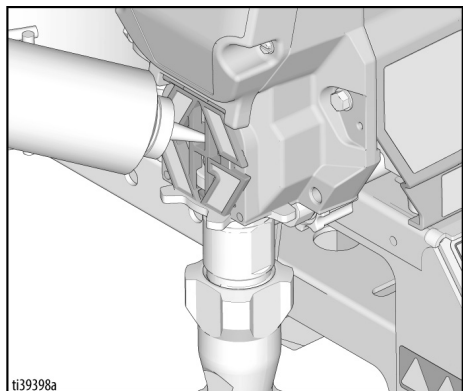
Inserire sempre la sicura del grilletto quando si arresta lo spruzzatore per evitare che la pistola venga azionata accidentalmente a mano o in caso di caduta o urto della stessa.



Impostazione

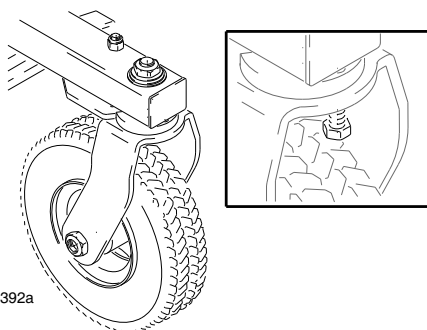
Eseguire la procedura di configurazione quando si disimballa per la prima volta lo spruzzatore o dopo una lunga conservazione.

1. Riempire il premiguarnizioni della ghiera con TSL.



Allineamento ruota anteriore

1. Allentare la vite a brugola.

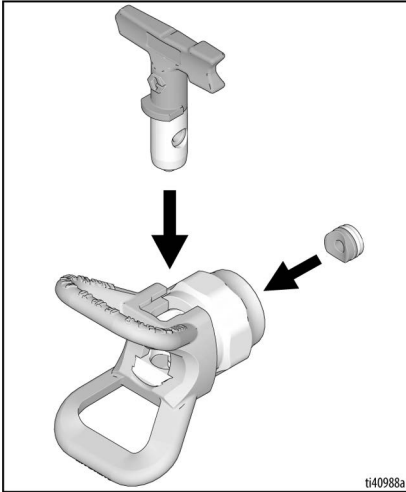


2. Posizionare la ruota anteriore a sinistra o a destra, secondo necessità, per correggere l'allineamento.
3. Serrare la vite a calotta. Spingere delicatamente il traccialinee e farlo avanzare senza trattenerlo. Notare se il traccialinee avanza secondo una traiettoria dritta o se tende verso destra o sinistra. Ripetere i passaggi 1 e 2 fino a che il traccialinee non avanza in modo dritto.

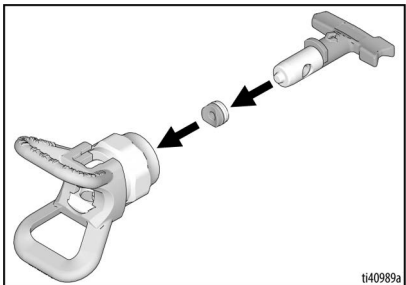
Installazione ugello di spruzzatura

				
<p>Per evitare gravi lesioni causate da iniezioni nella pelle, non porre la mano davanti all'ugello di spruzzatura durante l'installazione o la rimozione dell'ugello e del porta ugello.</p>				

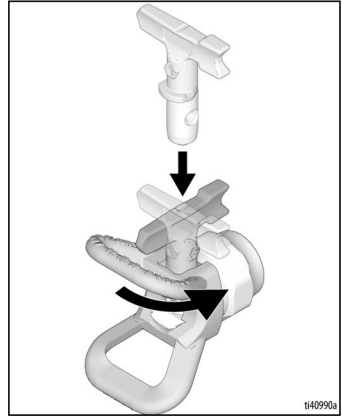
1. Eseguire la **Procedura di scarico della pressione**, pagina 10.
2. Inserire la sicura del grilletto.
3. Verificare che i componenti dell'ugello di spruzzatura e del porta ugello siano assemblati nell'ordine mostrato.



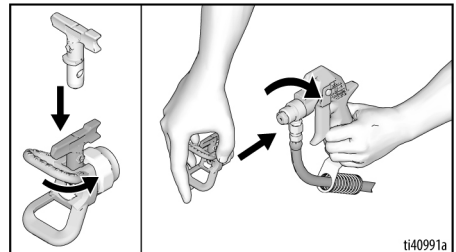
- a. Utilizzare l'ugello di spruzzatura per allineare la guarnizione e la tenuta nel porta ugello.



- b. L'ugello di spruzzatura deve essere spinto fino in fondo nel porta ugello. Ruotare l'ugello di spruzzatura per spingerlo verso il basso.



- c. Ruotare la maniglia a forma di freccia sull'ugello in avanti sulla posizione di spruzzatura.
4. Avvitare il gruppo ugello sulla pistola e serrare.



5. Riportare la pistola a spruzzo sul supporto.
6. Posizionare la protezione del grilletto davanti al dado sul supporto pistola. Serrare la manopola.

Installazione e rimozione della batteria

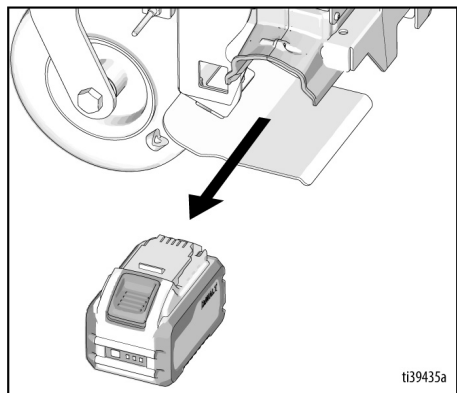
Avviare sempre con una batteria completamente carica. Non schizzare né immergere la batteria o il caricabatterie in acqua. Vedere le informazioni su batteria e caricabatterie forniti con lo spruzzatore.



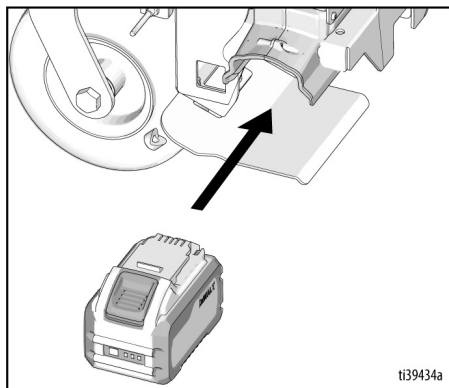
Sostituire e caricare la batteria soltanto in un'area ben ventilata e lontano da materiali infiammabili o combustibili, inclusi solventi e vernici.

Rimuovere la batteria dal traccialinee e reinstallarla come indicato di seguito:

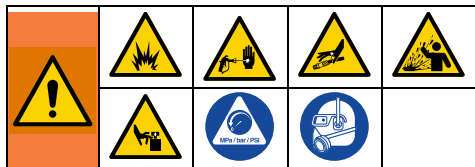
1. Rimuovere la batteria usata, se si trova all'interno.



2. Installare la batteria allineando il pacco batteria con le guide poste all'interno dello spruzzatore e farlo scorrere finché non è saldamente in posizione. Verificare che non si sganci.



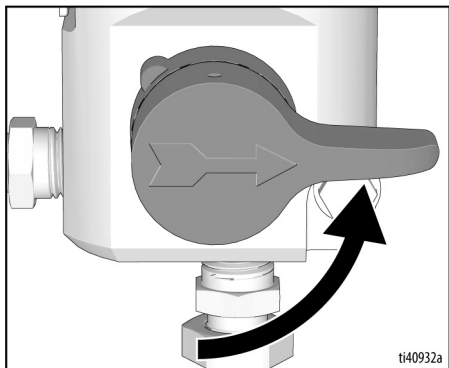
Avvio



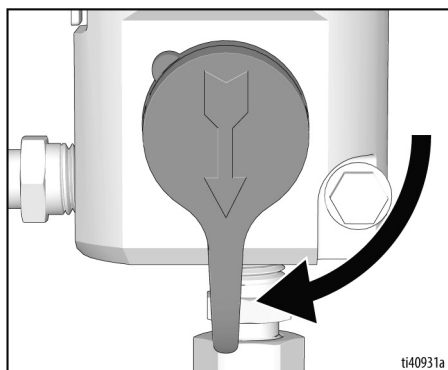
Valvola di adescamento/ spruzzatura

Per selezionare le posizioni ADESCAMENTO e SPRUZZATURA nella valvola di adescamento/spruzzatura viene utilizzata una leva.

Posizione SPRUZZATURA



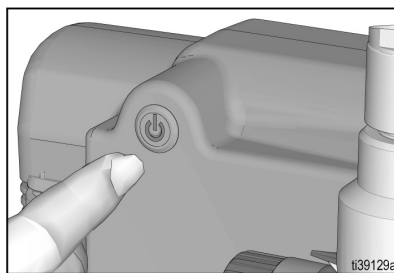
Posizione ADESCAMENTO



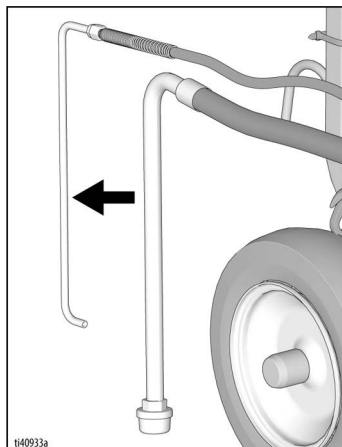
Lavaggio del fluido di conservazione

Questo traccialinee è fornito dalla fabbrica con una piccola quantità di materiale di prova nel sistema. **È importante lavare questo materiale dal traccialinee prima del primo utilizzo.**

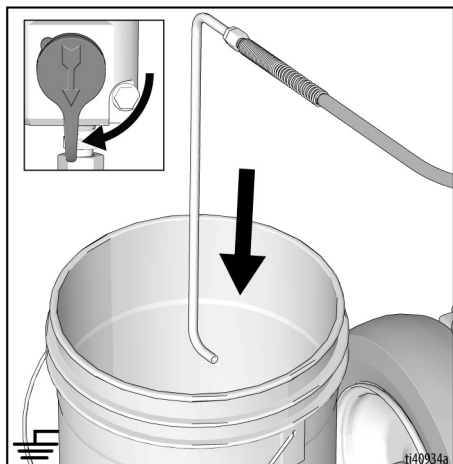
1. Durante il lavaggio con materiali infiammabili, seguire sempre le **Istruzioni di messa a terra**, pagina 9.
2. Seguire le istruzioni sulla **Compatibilità del fluido detergente e di lavaggio**, pagina 28.
3. Eseguire la **Procedura di scarico della pressione**, pagina 10.
4. Assicurarsi che l'interruttore ON/OFF si trovi in posizione **OFF**. Il pulsante di accensione NON è illuminato quando è su OFF.



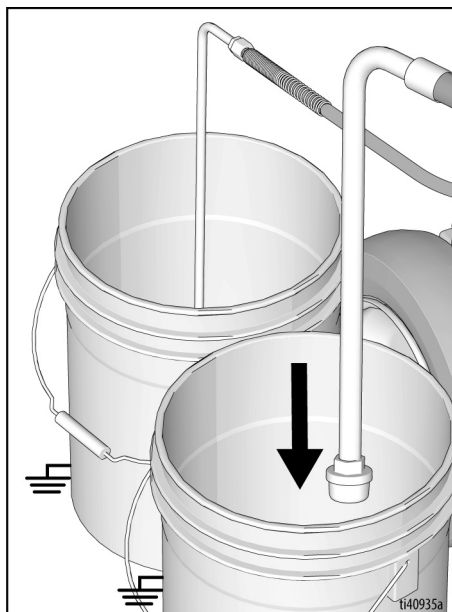
- a. Separare il tubo di drenaggio (più piccolo) dal tubo del sifone (più grande).



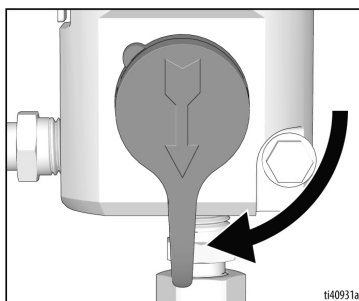
- b. Collocare il tubo di drenaggio in un secchio per rifiuti collegato a terra.



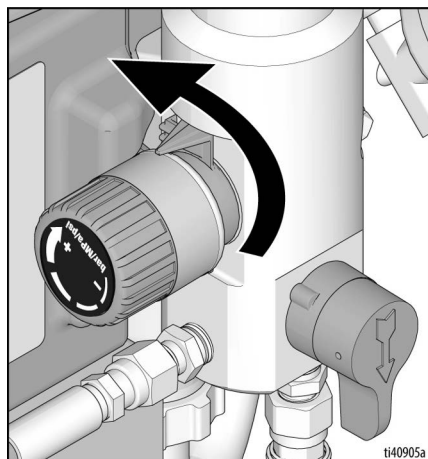
- c. Immergere il tubo del sifone in un secchio collegato a terra riempito parzialmente con acqua o fluido di lavaggio.



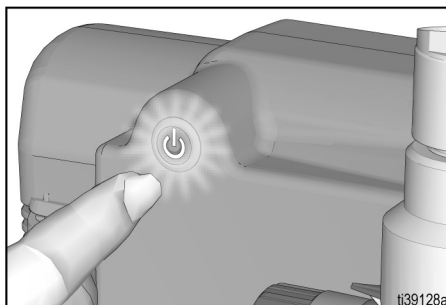
5. Posizionare la valvola di adescamento/ spruzzatura in posizione ADESCAMENTO.



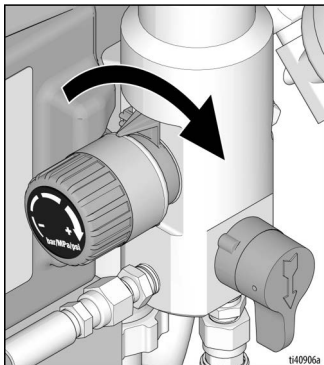
6. Installare la batteria, vedere **Installazione e rimozione della batteria**, pagina 14.
7. Allineare l'indicatore di impostazione con l'impostazione bassa sulla manopola di controllo pressione.



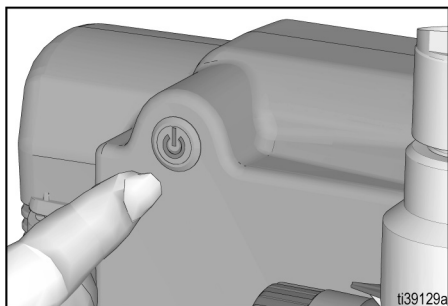
8. Portare l'interruttore ON/OFF in posizione **ON**. Il pulsante di accensione è illuminato quando è su ON.



- Aumentare la pressione di 1/2 giro per avviare il motore. Permettere alla vernice o ad altro materiale di circolare nello spruzzatore finché il materiale non fuoriesce dal tubo di drenaggio.



- Quando lo spruzzatore inizia a pompare, il fluido di lavaggio e le bolle d'aria saranno spurgati dal sistema. Far scorrere il fluido dal tubo di drenaggio nel secchio per rifiuti per 30 - 60 secondi.
- Portare l'interruttore ON/OFF in posizione **OFF**. Il pulsante di accensione NON è illuminato quando è su OFF.

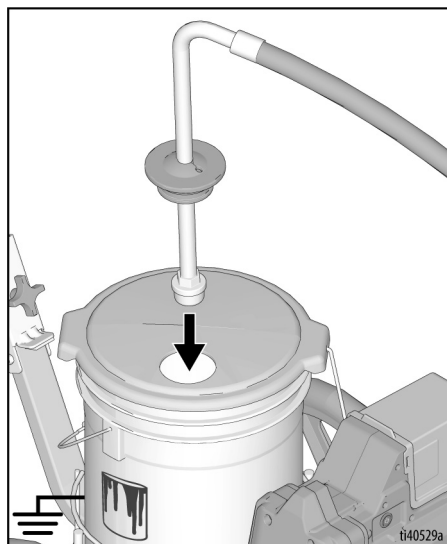


Lo spruzzo ad alta pressione potrebbe iniettare tossine nel corpo e causare lesioni gravi. Non fermare le perdite con la mano o uno straccio.				

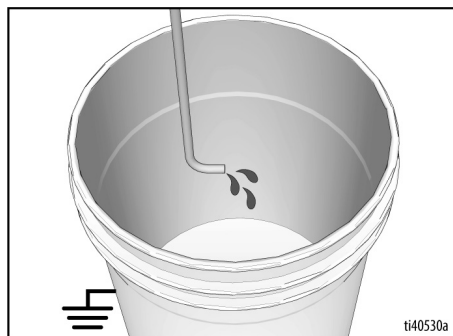
- Ispezionare per rilevare eventuali perdite. In caso di perdite, eseguire la **Procedura di scarico della pressione**, pagina 10, quindi serrare tutti i raccordi. Se non sono presenti perdite, continuare con il passaggio successivo.

Riempimento della pompa

- Spostare il tubo del sifone nel secchio della vernice e immergerlo nella vernice.



- Portare l'interruttore ON/OFF in posizione **ON**. Il pulsante di accensione è illuminato quando è su ON.
- Attendere per vedere la vernice che fuoriesce dal tubo di drenaggio.

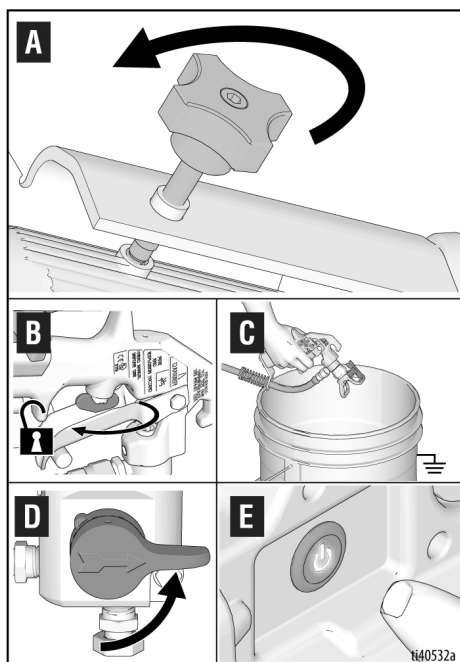


- Portare l'interruttore ON/OFF in posizione **OFF**. Il pulsante di accensione NON è illuminato quando è su OFF.

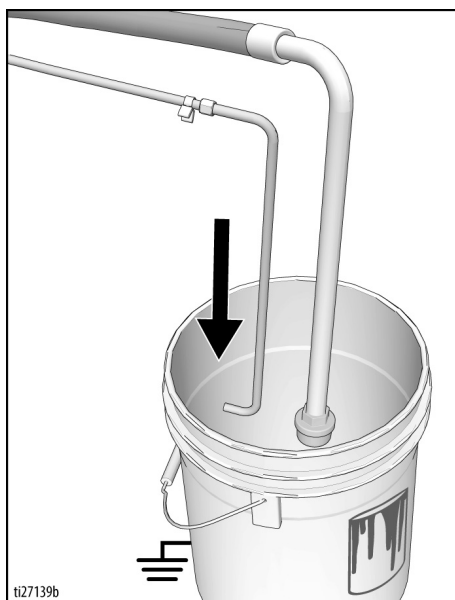
NOTA: Alcuni fluidi potrebbero adescarsi più velocemente portando momentaneamente l'interruttore ON/OFF su OFF per consentire alla pompa di rallentare e fermarsi. Portare l'interruttore ON/OFF in posizione ON e OFF più volte, se necessario.

Riempimento della pistola e del tubo flessibile

1. Tenere la pistola contro il secchio dei rifiuti collegato a terra. Puntare la pistola nel secchio per i rifiuti.
 - a. Allentare la manopola di ritegno della pistola e rimuovere la pistola a spruzzo dal supporto.
 - b. Disinserire la sicura del grilletto.
 - c. Premere e tenere premuto il grilletto della pistola.
 - d. Ruotare la valvola di adescamento/spruzzatura in posizione di SPRUZZATURA.
 - e. Premere l'interruttore ON/OFF in posizione **ON**. Il pulsante è illuminato quando è su ON.



2. Azionare il grilletto nel secchio finché la vernice non fuoriesce dalla pistola.
3. Rilasciare il grilletto. Inserire la sicura del grilletto.
4. Trasferire il tubo di drenaggio nel secchio della vernice e fissarlo al tubo del sifone.
5. Rimontare la pistola sul supporto.

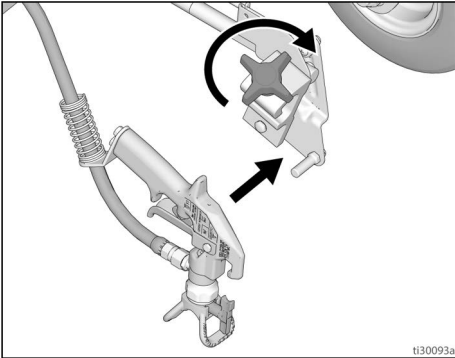


NOTA: Quando il motore si ferma, lo spruzzatore è pronto per la verniciatura. Se il motore continua a funzionare, lo spruzzatore non è correttamente adescato, ripetere le procedure di **Riempimento della pompa** e di **Riempimento della pistola e del tubo flessibile**.

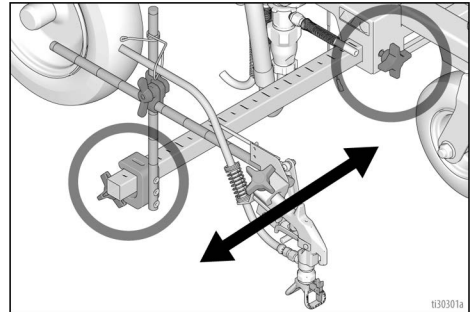
Come spruzzare

Installazione della pistola

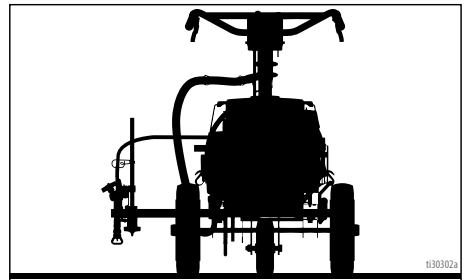
1. Inserire la pistola nel supporto per pistola con la protezione del flessibile premuta contro la staffa del gruppo del supporto. Serrare la pistola nel morsetto.



3. Posizionare la pistola a sinistra/destra.

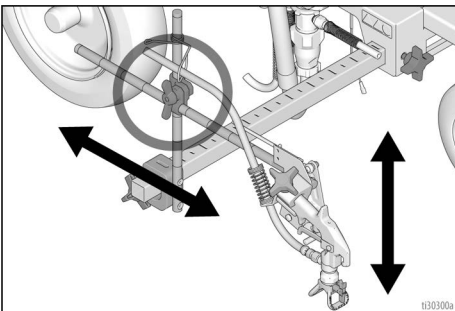


- a. **Posizione della pistola a destra:**
Posizionare la pistola e gli strumenti correlati sul lato destro.

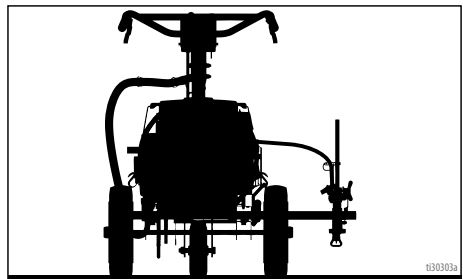


Posizionamento della pistola

2. Posizionare la pistola in alto/in basso e avanti/indietro.

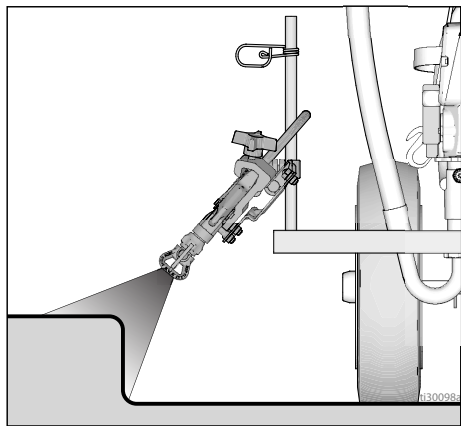


- b. **Posizione della pistola a sinistra:**
Posizionare la pistola e gli strumenti correlati sul lato sinistro.

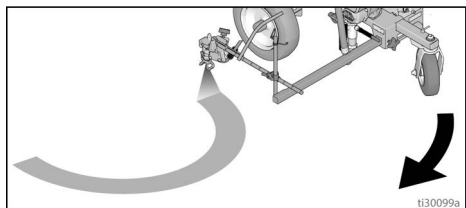


Come spruzzare

4. Per la **Posizione del cordolo**, collocare la pistola a un angolo di 45°.



5. Per la **Posizione di spruzzatura dell'arco della pistola**, posizionare la pistola sul retro del traccialinee. La posizione posteriore migliora la qualità dell'arco.

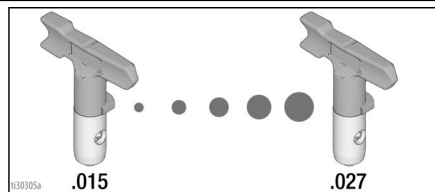
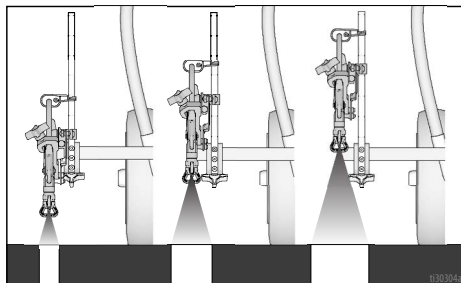


NOTA: Verificare che la pistola possa ancora essere adescata e che la sicura del grilletto possa ancora essere innescata in seguito all'installazione. Eseguire le eventuali regolazioni, se necessario.

NOTA: Quando si rimuove per la prima volta dallo stoccaggio o si cambia vernice/colori, consultare **Compatibilità del fluido detergente e di lavaggio**, pagina 28.

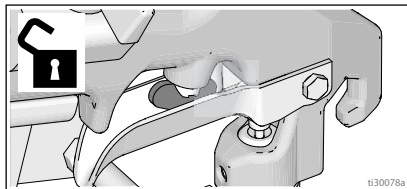
Larghezza della striscia di vernice

1. Regolare la pistola verso l'alto o verso il basso per cambiare la larghezza della striscia di vernice. Se non è possibile ottenere la larghezza desiderata, cambiare ugello. Vedere **Identificazione dei componenti**, pagina 8 per conoscere l'ugello più adatto per l'applicazione.

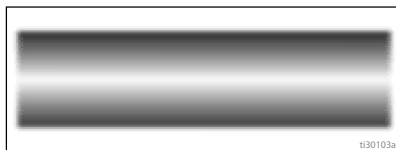


Striscia di prova della spruzzatura

1. Disinserire la sicura del grilletto.



2. Attivare la pistola e spruzzare un ventaglio di prova. Regolare lentamente la pressione per eliminare i bordi pesanti. Utilizzare un ugello di dimensioni più piccole se la regolazione della pressione non riesce a eliminare i bordi pesanti.



Spruzzatura con stencil

1. Allentare la manopola di ritegno della pistola.
2. Rimuovere la pistola dal supporto.
3. Attivare la pistola a spruzzo
4. Rimontare la pistola sul supporto.
5. Serrare la manopola di ritegno della pistola.

NOTA: Quando si usa la pistola a spruzzo a mano, è possibile che si verifichino l'accumulo di elettricità statica e scosse elettriche. Se non è possibile posizionare il traccialinee su una superficie con messa a terra o collegare il filo di messa a terra e il morsetto a un palo in metallo, provare quanto segue per contribuire a ridurre l'accumulo di elettricità statica:

- Durante la spruzzatura stare in piedi su una superficie con messa a terra efficace, come l'erba.
- Provare a indossare un tipo diverso di scarpe

Selezione dell'ugello di spruzzatura

Scelta delle dimensioni dell'ugello

Gli ugelli di spruzzatura sono disponibili in varie dimensioni per spruzzare una vasta gamma di fluidi. Lo spruzzatore include un ugello utile in gran parte delle applicazioni di spruzzatura. Per maggiori informazioni, vedere **Identificazione dei componenti**, pagina 8.

Suggerimenti:

- Durante la spruzzatura, l'ugello si usura e si allarga. Iniziare con una dimensione di foro dell'ugello ridotta rispetto a quella massima, consentirà di spruzzare rispettando la capacità di flusso calcolata del traccialinee.
- Usare fori più grandi con i rivestimenti più densi e fori più piccoli con i rivestimenti meno densi.
- Gli ugelli si usurano con l'uso e richiedono la sostituzione periodica.
- La dimensione del foro dell'ugello controlla la portata, ovvero la quantità di vernice che fuoriesce dalla pistola.

Ampiezza ventaglio

L'ampiezza del ventaglio è la misura del ventaglio di spruzzatura che determina l'area coperta con ciascuna passata.

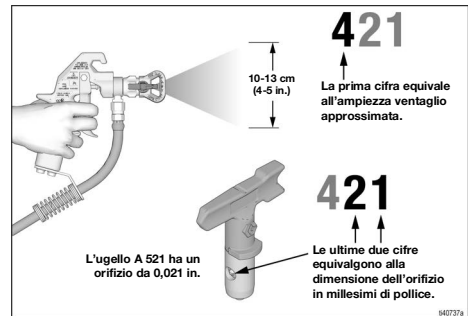
Suggerimenti:

- Scegliere un'ampiezza del ventaglio più adatta alla superficie su cui spruzzare.
- I ventagli più larghi forniscono una copertura migliore sulle superfici aperte e ampie.
- Ventagli più stretti forniscono un controllo migliore sulle superfici piccole e ristrette.

Comprensione del codice dell'ugello


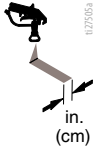
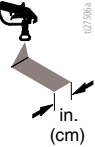
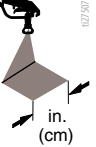
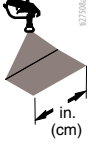
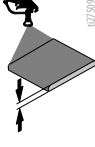
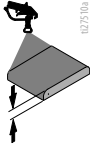
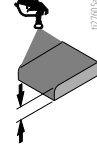
Le ultime tre cifre del codice dell'ugello (ovvero: LL54**21**) contengono le informazioni sulla dimensione del foro e l'ampiezza del ventaglio sulla superficie quando la pistola viene mantenuta a 15,2 cm (6 in.) di distanza dalla superficie di applicazione dello spruzzo.

Gli ugelli Rac5 sono misurati a 15,2 cm (6 in.) dalla superficie.



Selezione degli ugelli

Selezione degli ugelli

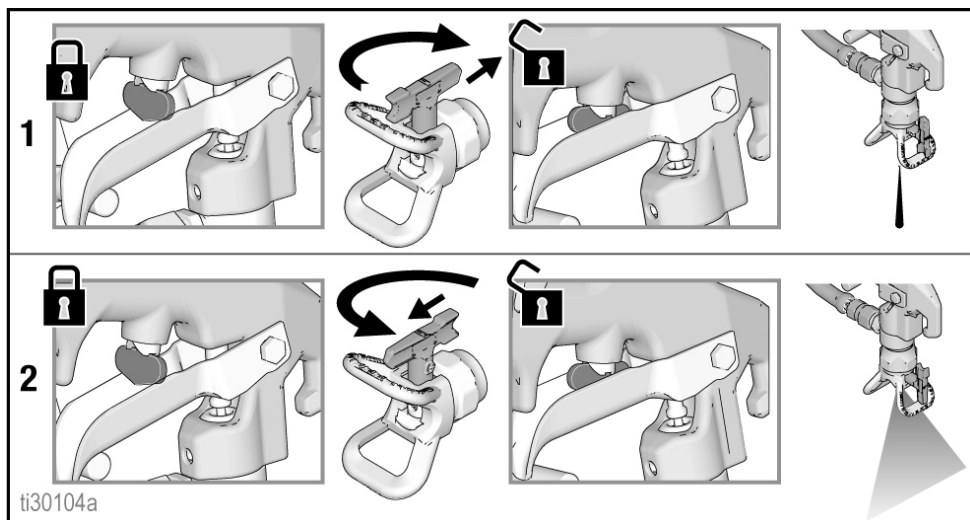
	 027005a in. (cm)	 027006a in. (cm)	 027007a in. (cm)	 027008a in. (cm)	 027009a	 027010a	 027005a
LL5213*	2 (5)				✓		
LL5215*	2 (5)					✓	
LL5217		4 (10)				✓	
LL5219		4 (10)					✓
LL5315		4 (10)			✓		
LL5317		4 (10)			✓		
LL5319		4 (10)				✓	
LL5321		4 (10)				✓	
LL5323		4 (10)				✓	
LL5325		4 (10)					✓
LL5327		4 (10)					✓
LL5329		4 (10)					✓
LL5331		4 (10)					✓
LL5333		4 (10)					✓
LL5335		4 (10)					✓
LL5355		4 (10)					✓
LL5417			6 (15)		✓		
LL5419			6 (15)		✓		
LL5421			6 (15)		✓		
LL5423			6 (15)			✓	
LL5425			6 (15)			✓	
LL5427			6 (15)			✓	
LL5429			6 (15)			✓	
LL5431			6 (15)				✓
LL5435			6 (15)				✓
LL5621				12 (30)	✓		
LL5623				12 (30)	✓		
LL5625				12 (30)	✓		
LL5627				12 (30)	✓		
LL5629				12 (30)	✓		
LL5631				12 (30)		✓	
LL5635				12 (30)		✓	
LL5639				12 (30)			✓

* Per ridurre le ostruzioni dell'ugello utilizzare un filtro da 100 mesh.

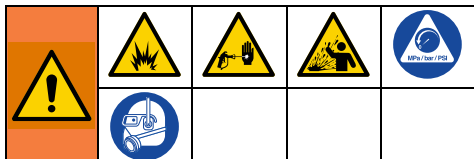
Pulizia delle ostruzioni dell'ugello



1. Rilasciare il grilletto. Inserire la sicura del grilletto. Ruotare l'ugello di spruzzatura. Disinserire la sicura del grilletto. Attivare la pistola verso una zona di smaltimento per rimuovere le ostruzioni.
2. Inserire la sicura del grilletto. Riportare l'ugello di spruzzatura nella posizione originale. Disinserire la sicura del grilletto e continuare a spruzzare.



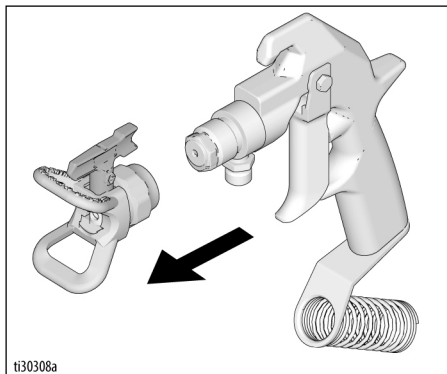
Pulizia



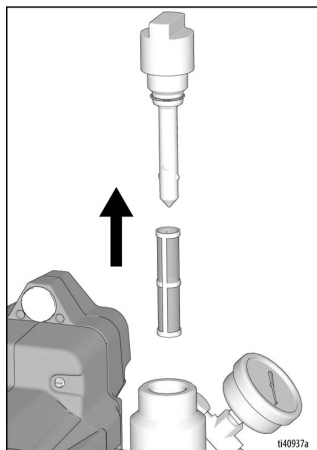
Per evitare gravi lesioni dovute a incendi o esplosioni durante l'utilizzo di materiali infiammabili:

- Non spruzzare solventi attraverso l'ugello. Rimuovere sempre la protezione dell'ugello e l'ugello di spruzzatura prima del lavaggio. Pulire l'ugello di spruzzatura e la relativa protezione in un secchio contenente un solvente compatibile.
- Pulire in un'area ben ventilata. Mantenere una buona ventilazione di aria fresca nell'area.
- Durante il risciacquo con solventi, eseguire sempre la messa a terra del traccialinee e del contenitore per rifiuti.

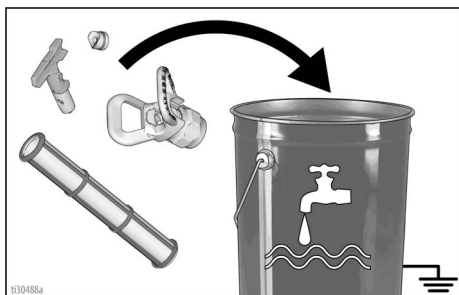
1. Durante l'uso di materiali infiammabili, seguire le **Istruzioni di messa a terra**, pagina 9.
2. Seguire le istruzioni sulla **Compatibilità del fluido detergente e di lavaggio**, pagina 28.
3. Rimuovere la batteria, vedere **Installazione e rimozione della batteria**, pagina 14.
4. Eseguire la **Procedura di scarico della pressione**, pagina 10.
5. Rimuovere la protezione Rac e l'ugello Rac. Per ulteriori informazioni, consultare il manuale della pistola separato.



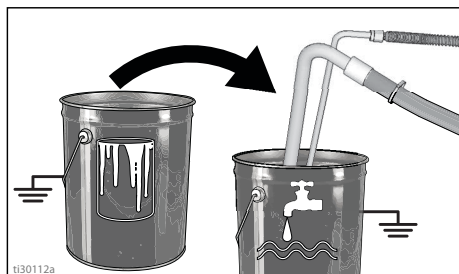
6. Svitare il tappo e rimuovere il filtro. Montare senza filtro. Pulire il filtro.



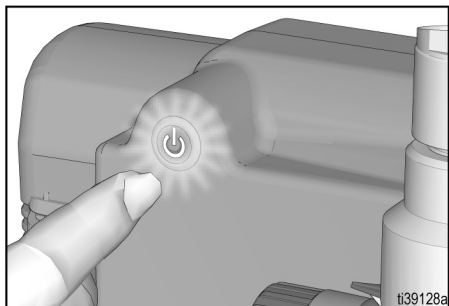
7. Lavare il filtro della pistola (se installato), l'ugello Rac e la relativa protezione nel fluido di lavaggio. Vedere **Pulizia**, pagina 24.



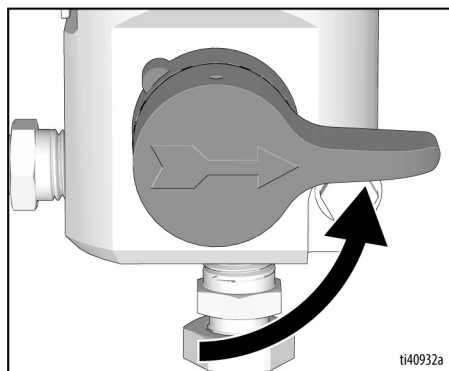
8. Rimuovere il set di tubi del sifone dalla vernice e metterlo nel fluido di lavaggio. Utilizzare l'acqua o l'ammorbidente della pompa per la vernice a base acquosa e l'acqua ragia per la vernice a base oleosa.



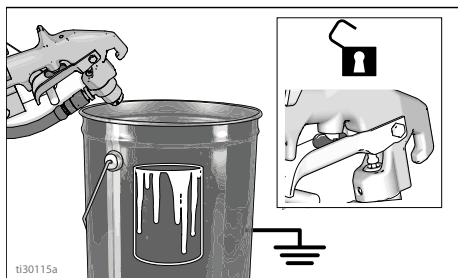
9. Installare la batteria, vedere **Installazione e rimozione della batteria**, pagina 14.
10. Premere l'interruttore ON/OFF in posizione **ON**. Il pulsante è illuminato quando è su ON.



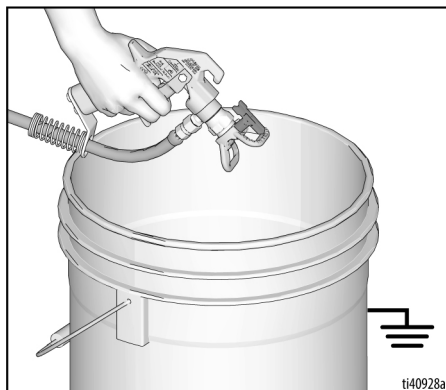
11. Chiudere la valvola di ricircolo.



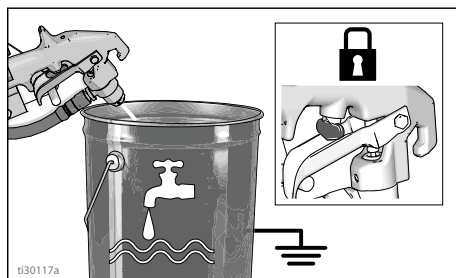
12. Tenere la pistola appoggiata contro un secchio di vernice messo a terra. Disinserire la sicura del grilletto della pistola.



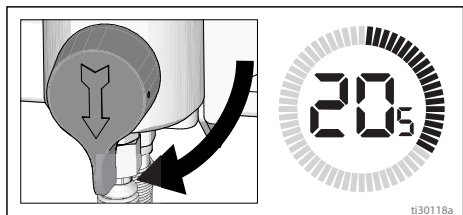
13. Ruotare gradualmente il controllo della pressione verso l'alto finché il motore non inizia ad azionare la pompa. Premere il grilletto della pistola finché non compare il fluido di lavaggio.



14. Spostare la pistola nel secchio di lavaggio, mantenere la pistola contro il secchio messo a terra e azionare il grilletto per lavare completamente il sistema. Rilasciare il grilletto e inserire la sicura.



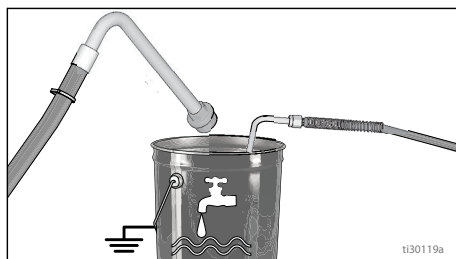
15. Aprire la valvola di ricircolo e consentire al fluido di lavaggio di circolare per 20 secondi per pulire il flessibile di drenaggio.



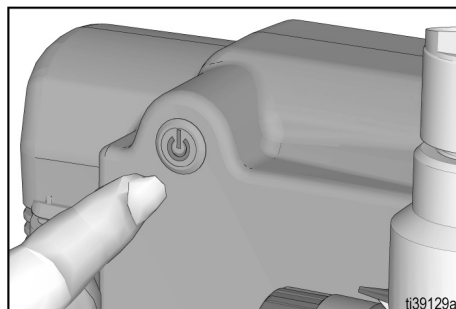
AVVISO

NON utilizzare la pompa senza flusso del fluido. Le guarnizioni potrebbero subire danni.

16. Sollevare il tubo del sifone sul fluido di lavaggio e far funzionare il traccialinee per 15 - 30 secondi per scaricare il fluido.

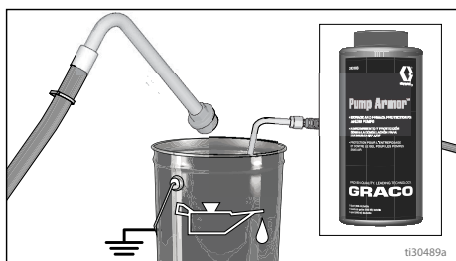


17. Portare l'interruttore ON/OFF in posizione di spegnimento **OFF**. Il pulsante di accensione **NON** è illuminato quando è su OFF.

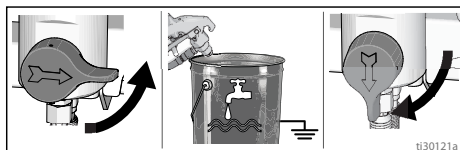


AVVISO

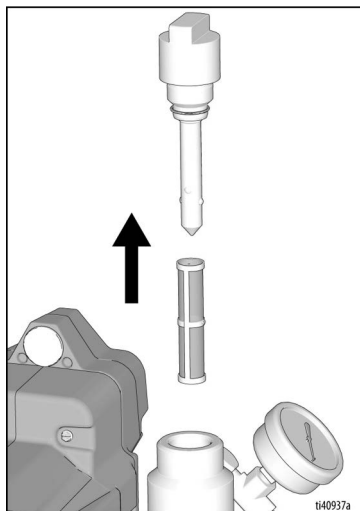
Se si lava con acqua, non lasciare acqua nel traccialinee per lunghi periodi. Lavare nuovamente con Pump Armor e lasciare questo rivestimento protettivo nel traccialinee per evitare il congelamento o la corrosione e incrementare la durata del traccialinee.



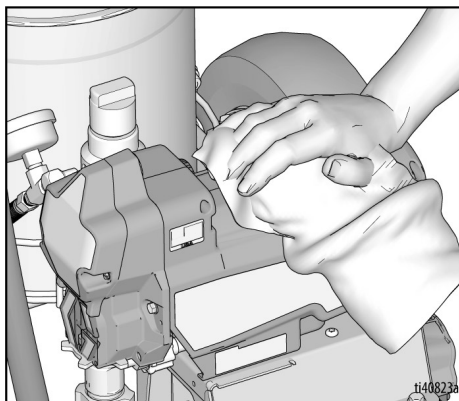
18. Chiudere la valvola di ricircolo. Azionare la pistola nel secchio di lavaggio per spurgare il fluido dal tubo flessibile. Aprire la valvola di adescamento.



19. Installare il filtro nella vaschetta del filtro. Verificare che il tubo centrale in plastica sia saldamente serrato.



20. Pulire l'ugello Rac, la relativa protezione e la guarnizione con un pennello a setole morbide per prevenire guasti delle parti dovuti a materiali essiccati. Assemblare le parti e fissare alla pistola senza serrare.
21. Pulire il traccialinee, il flessibile e la pistola con un panno imbevuto di acqua o acqua ragia.



Compatibilità del fluido detergente e di lavaggio

Compatibilità del fluido detergente e di lavaggio

Durante il lavaggio con materiali infiammabili, seguire sempre le **Istruzioni di messa a terra**, pagina 9.

Se si sta per:	Lavare con:	Adescare con:	Pulire con:	Conservare con:
Spruzzare con un traccialinee nuovo o conservato	Fluido compatibile, come ad esempio acqua o acqua ragia	Vernice compatibile, come ad esempio vernice a base acquosa o vernice a base oleosa	Fluido compatibile, come ad esempio acqua o acqua ragia	Acqua ragia
Spruzzare vernice a base acquosa	Acqua calda e saponata e poi acqua pulita	Vernice a base acquosa	Acqua calda e saponata e poi acqua pulita	Acqua ragia
Spruzzare vernice a base oleosa	Acqua ragia	Vernice a base oleosa	Acqua ragia	Acqua ragia
Passare da vernice a base acquosa a vernice a base oleosa	Acqua calda e saponata e poi acqua pulita	Acqua ragia	Acqua ragia	Acqua ragia
Passare da vernice a base oleosa a vernice a base acquosa	Acqua ragia, acqua saponata e poi acqua pulita	Vernice a base acquosa	Acqua calda e saponata e poi acqua pulita	Acqua ragia
Cambiare colori, ma mantenere la stessa base	Fluido compatibile, come ad esempio acqua o acqua ragia			

Manutenzione

La manutenzione di routine è importante per garantire il corretto funzionamento dello spruzzatore. La manutenzione comprende l'esecuzione di attività di routine che mantengono lo spruzzatore in funzione e impediscono problemi in futuro.



Attività	Intervallo
Ispezionare/pulire il filtro dello spruzzatore, il filtro di ingresso del fluido e il filtro della pistola.	Quotidianamente oppure ogni volta che si spruzza
Ispezionare gli sfiami dello schermo del motore per verificare che non vi siano ostruzioni.	Quotidianamente oppure ogni volta che si spruzza
Riempire di TSL aggiungendolo attraverso il punto di riempimento di TSL.	Quotidianamente oppure ogni volta che si spruzza
<p>Verificare lo stallo dello spruzzatore.</p> <p>Con la pistola dello spruzzatore NON attivata, il motore dello spruzzatore dovrebbe entrare in stallo e non riattivarsi finché la pistola non è nuovamente attivata.</p> <p>Se lo spruzzatore si attiva nuovamente quando la pistola NON è attivata, ispezionare la pompa per verificare che non vi siano perdite interne/esterne e verificare la presenza di perdite sulla valvola di ricircolo.</p>	Ogni 3785 litri (1000 galloni)
<p>Regolazione delle guarnizioni della ghiera</p> <p>Se le guarnizioni della pompa iniziano a perdere dopo un uso prolungato, serrare il dado premiguarnizione fino ad arrestare o ridurre la perdita. Ciò consente un funzionamento con circa 380 litri (100 galloni) prima di ricomprimere le guarnizioni. È possibile serrare il dado premiguarnizione senza rimuovere l'O-ring.</p>	Secondo necessità in base all'uso

Risoluzione dei problemi

Flusso meccanico/del fluido



1. Prima della verifica o della riparazione, eseguire la **Procedura di scarico della pressione**, pagina 10.
2. Verificare tutti i problemi e le cause possibili prima di smontare l'unità.

Problema	Che cosa controllare Se l'esito del controllo è OK, passare al controllo successivo	Operazione da eseguire Se la verifica non è positiva, fare riferimento a questa colonna
La pressione in uscita della pompa è bassa	Ugello di spruzzatura usurato.	Attenersi alla Procedura di scarico della pressione , pagina 10, quindi sostituire l'ugello. Fare riferimento al manuale separato della pistola o dell'ugello.
	Ugello di spruzzatura ostruito.	Rilasciare la pressione. Verificare e pulire l'ugello di spruzzatura.
	Alimentazione di vernice.	Riempire e riadescare la pompa.
	Filtro di aspirazione ostruito.	Rimuovere e pulire, quindi reinstallare.
	La sfera della valvola di aspirazione e la sfera del pistone non sono posizionate correttamente.	Rimuovere la valvola di aspirazione e pulire. Verificare le sfere e le sedi per eventuali danneggiamenti; sostituire se necessario. Fare riferimento al manuale della pompa. Filtrare la vernice prima dell'utilizzo per rimuovere particelle che possono ostruire la pompa.
	Il filtro del fluido o dell'ugello è ostruito o sporco.	Pulire il filtro.
	Perdite della valvola di ricircolo.	Attenersi alla Procedura di scarico della pressione , pagina 10, quindi riparare la valvola di ricircolo.
	Verificare che la pompa non continui a funzionare quando viene rilasciato il grilletto della pistola. (La valvola di ricircolo non perde.)	Eseguire la manutenzione della pompa. Fare riferimento al manuale della pompa.
	Perdite intorno al dado premiguarnizioni della ghiera che potrebbero essere sintomo di usura o danni alle guarnizioni.	Sostituire le guarnizioni. Fare riferimento al manuale della pompa. Controllare inoltre la sede della valvola del pistone per verificare l'eventuale presenza di vernice essiccata o tacche e sostituire se necessario. Serrare il dado premiguarnizioni/la coppa di umidificazione.
La carica della batteria è insufficiente.	Ricaricare la batteria.	

Problema	Che cosa controllare Se l'esito del controllo è OK, passare al controllo successivo	Operazione da eseguire Se la verifica non è positiva, fare riferimento a questa colonna
La pressione in uscita della pompa è bassa	Asta della pompa danneggiata.	Riparare la pompa. Fare riferimento al manuale della pompa.
	Bassa pressione di stallo (impostazione della pressione troppo bassa)	Ruotare completamente la manopola della pressione in senso orario. Assicurarsi che la manopola di controllo della pressione sia installata in modo tale da consentire la rotazione completa in senso orario. Se il problema persiste, sostituire il controllo della pressione.
	Le guarnizioni del pistone sono usurate o danneggiate.	Sostituire le guarnizioni. Fare riferimento al manuale della pompa.
	L'O-ring nella pompa è usurato o danneggiato.	Sostituire l'anello di tenuta. Fare riferimento al manuale della pompa.
	La sfera della valvola di aspirazione è piena di materiale.	Pulire la valvola di aspirazione. Fare riferimento al manuale della pompa.
	Estesa perdita di pressione nel tubo flessibile con materiali pesanti.	Ridurre la lunghezza totale del tubo flessibile.
Il motore gira ma la pompa non funziona	Gruppo asta di collegamento danneggiato. Fare riferimento al manuale della pompa.	Sostituire il gruppo asta di collegamento. Fare riferimento al manuale della pompa.
	Ingranaggi o alloggiamento trasmissione danneggiati.	Controllare che il gruppo alloggiamento trasmissione e gli ingranaggi non presentino danni e sostituirli se necessario.
Eccessiva perdita di vernice nel dado premiguarnizioni della ghiera	Il dado premiguarnizioni della ghiera è allentato.	Rimuovere il distanziatore del dado premiguarnizione della ghiera. Serrare il dado premiguarnizione del pistone in misura appena sufficiente ad arrestare la perdita.
	Le guarnizioni della ghiera sono usurate o danneggiate.	Sostituire le guarnizioni. Fare riferimento al manuale della pompa.
	L'asta del pistone è usurata o danneggiata.	Sostituire la biella. Fare riferimento al manuale della pompa.
Il fluido fuoriesce dalla pistola	Aria nella pompa o nel tubo flessibile.	Controllare e serrare tutte le connessioni del fluido. Far funzionare la pompa quanto più lentamente possibile durante l'adescamento.
	L'ugello di spruzzatura è parzialmente ostruito.	Pulire l'ugello. Vedere Pulizia delle ostruzioni dell'ugello , pagina 23.
	L'alimentazione del fluido è bassa o vuota.	Rabboccare il fluido. Adescare la pompa. Fare riferimento al manuale della pompa. Verificare spesso l'alimentazione del fluido per impedire il funzionamento della pompa a secco.

Risoluzione dei problemi

Problema	Che cosa controllare Se l'esito del controllo è OK, passare al controllo successivo	Operazione da eseguire Se la verifica non è positiva, fare riferimento a questa colonna
È difficile adescare la pompa	Aria nella pompa o nel tubo flessibile.	Controllare e serrare tutte le connessioni del fluido. Far funzionare la pompa quanto più lentamente possibile durante l'adescamento.
	La valvola di aspirazione perde.	Pulire la valvola di aspirazione. Assicurarsi che la sede della sfera non presenti tacche o segni di usura e che la sfera sia ben posizionata. Rimontare la valvola.
	Le guarnizioni della pompa sono usurate.	Sostituire i premiguarnizioni della pompa. Fare riferimento al manuale della pompa.
	La vernice è troppo densa.	Diluire la vernice in base alle indicazioni del fornitore.
Lo spruzzatore funziona per 5 - 10 minuti, poi si ferma	Dado premiguarnizione della pompa troppo serrato. Quando la ghiera premistoppa della pompa è troppo serrata, le guarnizioni sull'asta della pompa limitano l'attività di quest'ultima e sovraccaricano il motore.	Allentare la ghiera premistoppa della pompa. Controllare l'eventuale presenza di perdite intorno al pistone. Se necessario, sostituire le guarnizioni della pompa. Fare riferimento al manuale della pompa.
	La carica della batteria è insufficiente.	Ricaricare la batteria.
Lo spruzzatore non emette alcun segnale acustico quando il controllo pressione è attivo (ON) e l'interruttore ON/OFF è su ON (illuminato)	La spia dell'interruttore ON/OFF lampeggia due volte quando il controllo pressione è attivo. Indica tensione non corretta.	Sostituire la batteria con una batteria carica. La batteria ha raggiunto la fine della vita utile. Sostituire la batteria.
	La spia dell'interruttore ON/OFF lampeggia tre volte quando il controllo pressione è attivo (ON). Indica una temperatura eccessiva o insufficiente della batteria.	Lasciare raffreddare o riscaldare la batteria alla temperatura ambiente.
	La spia dell'interruttore ON/OFF lampeggia quattro volte quando il controllo pressione è attivo (ON). Indica una condizione di blocco del rotore.	Sostituire il gruppo della pompa e/o del motore.
	La spia dell'interruttore ON/OFF lampeggia cinque volte quando il controllo pressione è attivo (ON). Indica una temperatura eccessiva del motore.	Lasciare raffreddare il motore alla temperatura ambiente.
L'interruttore ON/OFF non si illumina quando viene premuto.	Indica che la batteria non è installata, ha una carica insufficiente o è danneggiata.	Installare la batteria correttamente, verificare che sia completamente carica o sostituirla.
	La scheda di controllo è danneggiata.	Sostituire la scheda elettronica.
	L'interruttore di alimentazione è danneggiato.	Sostituire l'interruttore di alimentazione.
L'interruttore ON/OFF è sempre illuminato (non si spegne).	La scheda di controllo è danneggiata.	Sostituire la scheda elettronica.

Elettrica

Sintomo: lo spruzzatore non funziona, smette di funzionare o non si spegne.

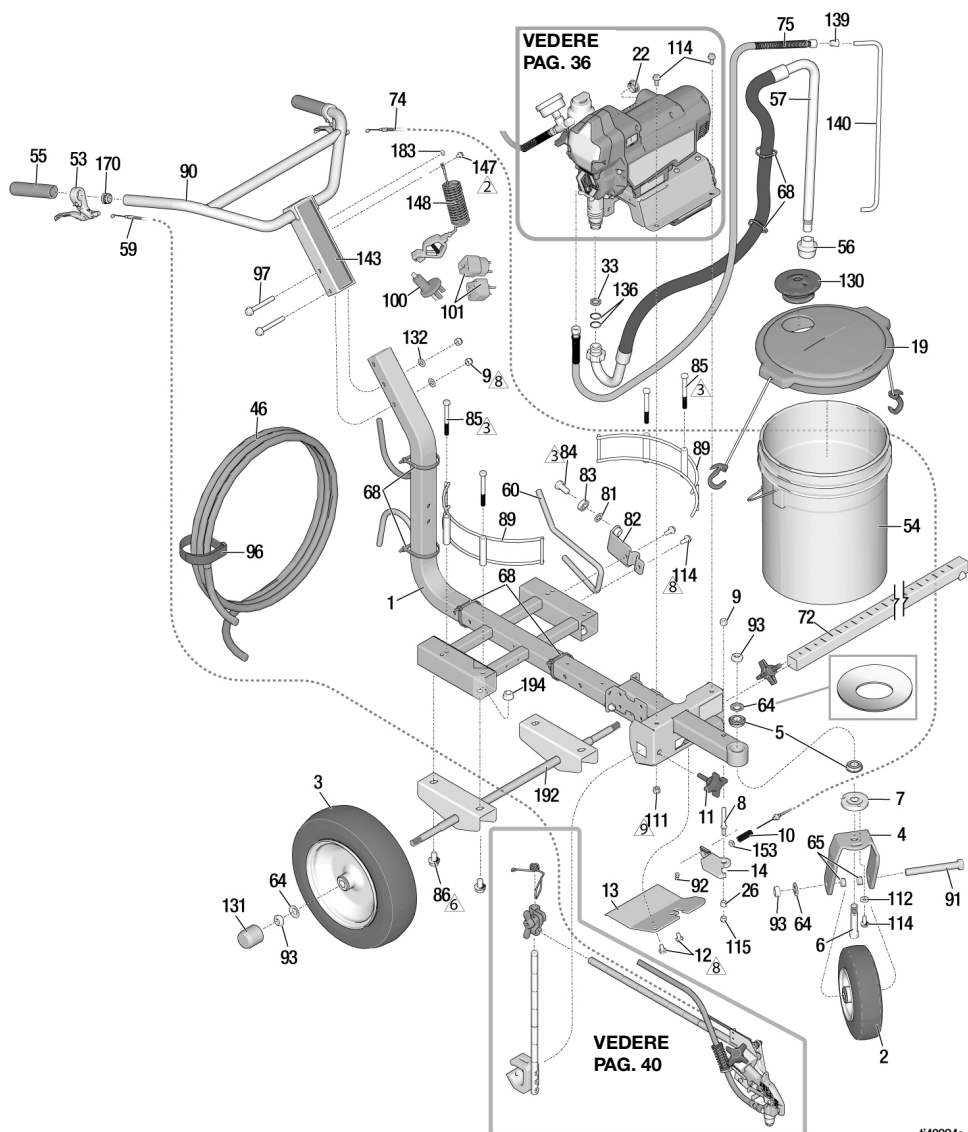


1. Eseguire la **Procedura di scarico della pressione**, pagina 10.
2. Installare la batteria completamente carica, vedere **Installazione e rimozione della batteria**, pagina 14.
3. Portare l'interruttore ON/OFF su **OFF**, attendere 30 secondi e riportarlo su **ON** (in questo modo è possibile riportare lo spruzzatore nella modalità normale).
4. Ruotare la manopola di controllo della pressione in senso orario di 1/2 giro.


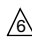
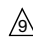
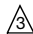
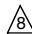
Problema	Che cosa controllare	Come controllare
Lo spruzzatore non funziona.	Controllare la carica della batteria.	Premere l'indicatore del livello di carica sulla batteria. Caricare la batteria o installare una nuova batteria, se necessario.
	Verificare le connessioni del controllo della pressione.	Verificare che il connettore sia pulito e saldamente collegato.
	Verificare il controllo della pressione.	Collegare un controllo della pressione sicuramente funzionante. Se il motore funziona, sostituire il controllo della pressione.
	Verificare i contatti del motore.	Verificare che i morsetti siano puliti e saldamente collegati.
	Controllare tutti i cablaggi per verificare la presenza di fili schiacciati o tagliati (interruttore di alimentazione, motore, controllo pressione).	Riparare i fili o portare l'apparecchio in un centro riparazioni certificato Graco.
Una volta raggiunta o superata la pressione massima, lo spruzzatore non si spegnerà.	Verificare il controllo della pressione.	Collegare il controllo della pressione. Se lo spruzzatore funziona ancora, sostituire la scheda di controllo. Se lo spruzzatore si arresta, sostituire il controllo della pressione.
Problemi elettrici di base	I contatti del motore devono essere bloccati saldamente e accoppiati correttamente	Sostituire i morsetti allentati; crimpare i contatti. Accertarsi che il morsetto sia saldamente collegato. Pulire i morsetti della scheda di circuito. Ricollegare adeguatamente i contatti.

Parti

Parti del traccialinee airless ES 500



t40824a

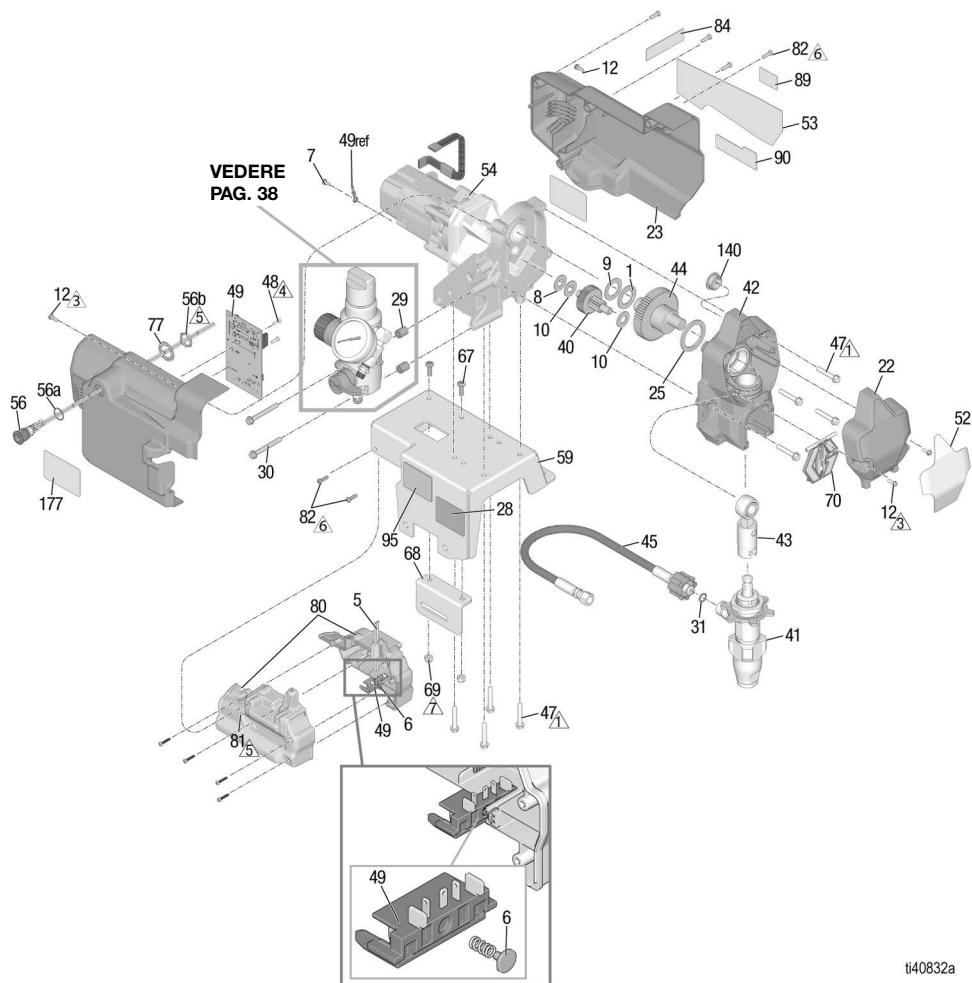
Rif.	Coppia	Rif.	Coppia	Rif.	Coppia
	9-10,2 N•m (80-90 in-lb)		2,8-4 N•m (25-35 in-lb)		23-31 N•m (17-23 ft-lb)
	2,6-3,1 N•m (23-27 in-lb)		21,5-28,7 N•m (190-210 in-lb)		

Elenco dei ricambi del traccialinee airless ES 500

Rif.	Codice	Descrizione	Q.tà	Rif.	Codice	Descrizione	Q.tà
1	19D570	TELAIO, LL	1	89	17N536	SUPPORTO, contenitore	2
2	119542	RUOTA, piccola	1	90	24Z284	BARRA, maniglia, LL	1
3	119543	RUOTA, grande	2	91	113665	VITE, a brugola, testa esagonale	1
4	15F127	FORCELLA, verniciata	1	92	114802	FILO, di arresto	1
5	119532	CUSCINETTO, flangiato	2	93	119554	DADO, blocco, nylon, schema sottile	4
6	15E780	PIN, forcella	1	96	114271	FASCIA, supporto per flessibile	1
7	15E773	DISCO, regolatore	1	97	125626	VITE, esagonale, testa flangiata	2
8	15E792	PIN, leva	1	100	25U295	ADATTATORE, terra, presa	1
9	101566	CONTRODADO	3			ADATTATORE, spina, con messa a terra	1
10	114682	MOLLA, di compressione	1	101			
11	108471	MANOPOLA, con rebbi	1		16H592	CEE 7/7, Modello 25U547	
12	111801	VITE, brugola, testa esagonale	2		16H593	BS-1363/UK, modello 25U547	
13	19D573	PIASTRA, pattino, batteria	1		16H835	AS3112/ANZ, modello 35U548	
14	287682	LEVA, ruota, <i>include</i> 26	1	111	110838	DADO, blocco	2
16	238049	FLUIDO, TSL, 4 oz., non in figura	1	112	122669	RONDELLA, piatta, extra spessa	1
19	24U241	KIT, coperchio del secchio	1	114	110963	VITE, tappo, testa flangiata	4
22	17J819	TAPPO, foro; 1 in.	1	115	111040	DADO, blocco, inserto, nylock, 5/16 in.	1
26	111016	CUSCINETTO, flangia	1	130	278723	GUARNIZIONE, secchio	1
33	115099	RONDELLA	1	131	15C871	TAPPO, asta	2
46	249080	FLESSIBILE, accoppiato, 1,3 cm (1/4 in.) x 15,2 m (50 ft), nichel	1	132	100731	RONDELLA	2
53	194310	LEVA, attuatore	2	136	117559	O-RING	2
54	115077	SECCHIO, plastica	1	139	196180	BUSSOLA	1
55	116139	PRESA, impugnatura	2	140	16X071	TUBO, drenaggio	1
56	246385	FILTRO	1	143	19D346	ETICHETTA, ES 500	1
57	17M875	TUBO FLESSIBILE, sifone, kit, <i>include</i> 33, 136	1	147	112798	VITE, autofilettante, testa esagonale	1
59	15E992	CAVO, pistola	1	148	237686	FILO, gruppo di messa a terra con morsetto	1
60	15E993	ASTA, freno	1	153	111025	GUARNIZIONE, polipropilene	1
64	119563	RONDELLA, belleville	4	170	120151	TAPPO, tubo	2
65	15E996	DISTANZIATORE, ruota	2			ETICHETTA, sicurezza, simbolo di messa a terra	1
68	404989	FASCETTA, tirante	6	183 ▲	16W503	ETICHETTA, avvertenza, avviso medico (non mostrata)	1
72	17J407	STAFFA, supporto, pistola	1			Modelli: 25U546, 25U547	
74	241445	KIT, cavo, ruota, <i>include</i> 92	1			Modello: 25U548	
75	249232	TUBO FLESSIBILE, 14 in. x 3 ft.	1		222385	ASSE, saldatura	1
81	195134	DISTANZIATORE, sfera, guida	1	000	17A134	DADO, esagonale, flangiato	4
82	198891	MENSOLA, di montaggio	1	192	24Z605		
83	198931	CUSCINETTO	1	194	112731		
84	113961	VITE, a brugola, testa esagonale	1				
85	867517	VITE, testa esagonale; 9,5-5 mm x 9 cm (3/8-16 x 3,5")	4				
86	111802	VITE	4				

▲ Le etichette, le targhette e le schede di sicurezza di ricambio sono disponibili gratuitamente.

Parti del modulo del motore



ti40832a

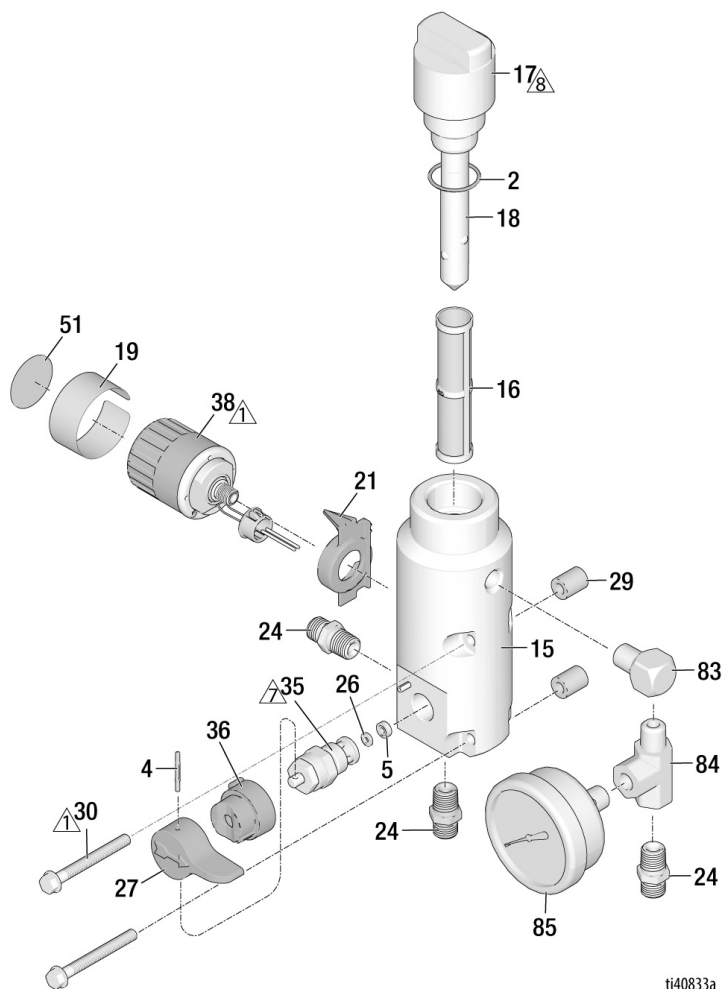
Rif.	Coppia	Rif.	Coppia	Rif.	Coppia
1	15,8-18,1 N•m (140-160 in-lb)	5	1,13-2,26 N•m (10-20 in-lb)		
3	2,6-3,1 N•m (23-27 in-lb)	6	2,8-4 N•m (25-35 in-lb)		
4	0,9-1,13 N•m (8-10 in-lb)	7	4,5-5,6 N•m (40-50 in-lb)		

Elenco dei ricambi del modulo del motore

Rif.	Codice	Descrizione	Qtà	Rif.	Codice	Descrizione	Qtà
1	107434	CUSCINETTO, reggispinta	1	59	19D571	RIPIANO, motore	1
5	20A450	GUARNIZIONE	1	67	128795	VITE, lavorata, testa svasata, torx	2
6	20A052	PULSANTE A MOLLA, gruppo	1	68	19D553	STAFFA, adattatore, ES 500	1
7	115498	VITE, lavorata, esagonale/scanalata, testa con rondella	1	69	102040	CONTRODADO	2
8	116073	RONDELLA di spinta	1	70	17C483	COPERCHIO, asta pompa	1
9	116074	RONDELLA di spinta	1	77	100422	RONDELLA, blocco	2
10	116079	CUSCINETTO, reggispinta	2	80	19D606	VANO BATTERIA, include 5, 8, 81, 122	1
12	117501	VITE, lavorata, testa con rondella esagonale scanalata	4	81	17R614	DISPOSITIVI DI FISSAGGIO, vano batteria	4
22	17C539	COPERCHIO, anteriore	1	82	115477	VITE, a macchina, torx	6
23	19D615	KIT, schermo, motore, include 12, 48, 53, 82, 84, 89, 90 (ordinare l'articolo 177 separatamente)	1	84		ETICHETTA, A +	1
25	180131	CUSCINETTO, reggispinta	1	17P924		Modelli: 25U546	
28		ETICHETTA, identificazione	1	17P925		Modelli: 25U547, 25U548	
29	17D294	DISTANZIALE	2	89	16D576	ETICHETTA, USA, con globale	1
30	17C735	VITE, lavorata, esagonale	2	90	20A335	ETICHETTA, marchio, DEWALT	1
31	16H137	O-RING	1	95	17Y815	ETICHETTA, avviso,acqua	1
34 ▲		SCHEDA, avvertenze di carattere medico (non in figura)	1	99		BATTERIA (non in figura)	2
	222385	Modelli NA/EMEA		20A162		60V, 6Ah, USA/CA, (modelli: 25U546)	
	17A134	Modello ANZ, 18H269, 18H270		20A163		54V, 6Ah, EMEA/UK, (modelli: 25U547)	
40	249194	INGRANAGGIO, riduttore	1	20A164		54V, 6Ah, ANZ (modello: 25U548)	
41		POMPA, volumetrica	1	20A756		60V, 9Ah, USA/CA (modello: 25U546)	
	17C487	Nord America		20A757		54V, 9Ah, EMEA/UK, (modello: 25U547)	
	17C488	Asia/Australia e Nuova Zelanda/Giappone		20A758		54V, 9Ah, ANZ (modello: 25U548)	
	17C489	Europa		18H271		54V, 6 Ah, AP (modello: 18H269)	
42	24W817	ALLOGGIAMENTO, trasmissione, include 47	1	18H251		60V, 9 Ah, AP (modello: 18H270)	
43	24W640	ASTA, collegamento	1	110		CARICABATTERIA, rapido, DEWALT (non in figura)	1
44	24X020	INGRANAGGIO, albero a manovella, include 25	1	20A165		60V, USA/CA (modello: 25U546)	
45	20A939	KIT, flessibile, accoppiato include 31	1	20A166		54V, EMEA/UK (modello: 25U547)	
47	117493	VITE, lavorata, testa con rondella esagonale	9	20A167		54V, ANZ (modello: 25U548)	
48	119236	VITE, a macchina, torx	2	18H250		54V, AP (modello: 18H269)	
49	20A542	KIT, scheda, controllo, 390 cordless, include 7, 48	1	18H272		60V, AP (modello: 18H270)	
52	19D344	ETICHETTA, anteriore	1			STAFFA, coperchio	1
53	19D345	ETICHETTA, laterale	1	177 ▲		ETICHETTA, sicurezza, avvertenza	1
54	20A554	KIT, motore, modulo, include 1, 8, 9, 10, 25	1	20A030		Nord America (modello: 25U546)	
56	19D605	INTERRUTTORE, alimentazione	1	20A480		EMEA (modello: 25U547)	
56a		O-RING	1	20A481		ANZ (modello: 25U548, 18H269, 18H270)	
56b		DADO	1				

▲ Le etichette, le targhette e le schede di sicurezza di ricambio sono disponibili gratuitamente.

Parti del filtro del collettore



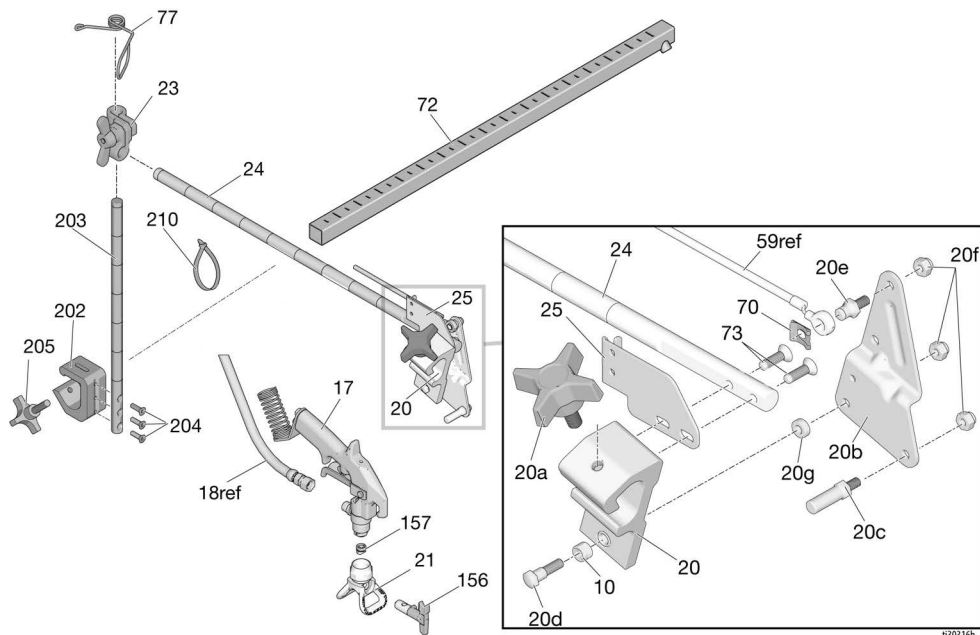
t140833a

Rif.	Coppia	Rif.	Coppia	Rif.	Coppia	Rif.	Coppia
⚠	15,8-18,1 N•m (140-160 in-lb)	⚠	14,7-16,9 N•m (130-140 in-lb)	⚠	5,4-8,1 N•m (48-72 in-lb)		

Elenco dei ricambi del filtro del collettore

Rif.	Codice	Descrizione	Qtà	Rif.	Codice	Descrizione	Qtà
2	117828	GUARNIZIONE, O-ring	1	24	196181	NIPPOLO (1/4 npsm x 1/4 npt)	3
4	111600	PIN, scanalato	1	26	15E022	SEDE, valvola	1
5	277364	GUARNIZIONE, sede, valvola	1	27	187625	IMPUGNATURA, valvola, drenaggio	1
15	17C590	COLLETTORE, fluido	1	29	17D294	DISTANZIATORE, collettore	2
16		FILTRO, fluido (collettore alto)	1	30	17C735	VITE, lavorata, HWH	2
	246425	30 mesh (grigio)		35	239914	VALVOLA, drenaggio, include 5, 26	1
	246384	60 mesh, originale (nero)		36	224807	BASE, valvola	1
	246382	100 mesh (blu)		38	20A556	KIT, controllo, pressione, cordless include 19, 51	1
	246383	200 mesh (rosso)		51	20A474	ETICHETTA, controllo	1
17		TAPPO, collettore	1	83	19D655	GOMITO, raccordo, 1/4 NPT	1
	287902	KIT, tappo, collettore alto, include 18		84	19D580	RACCORDO, a T, corsa	1
18	15B071	INSERTO, filtro, alto	1	85	115523	MANOMETRO, pressione, fluido	1
19	20A475	ETICHETTA, PC	1				
21	17C725	INDICATORE, pressione di controllo	1				

Parti del braccio della pistola



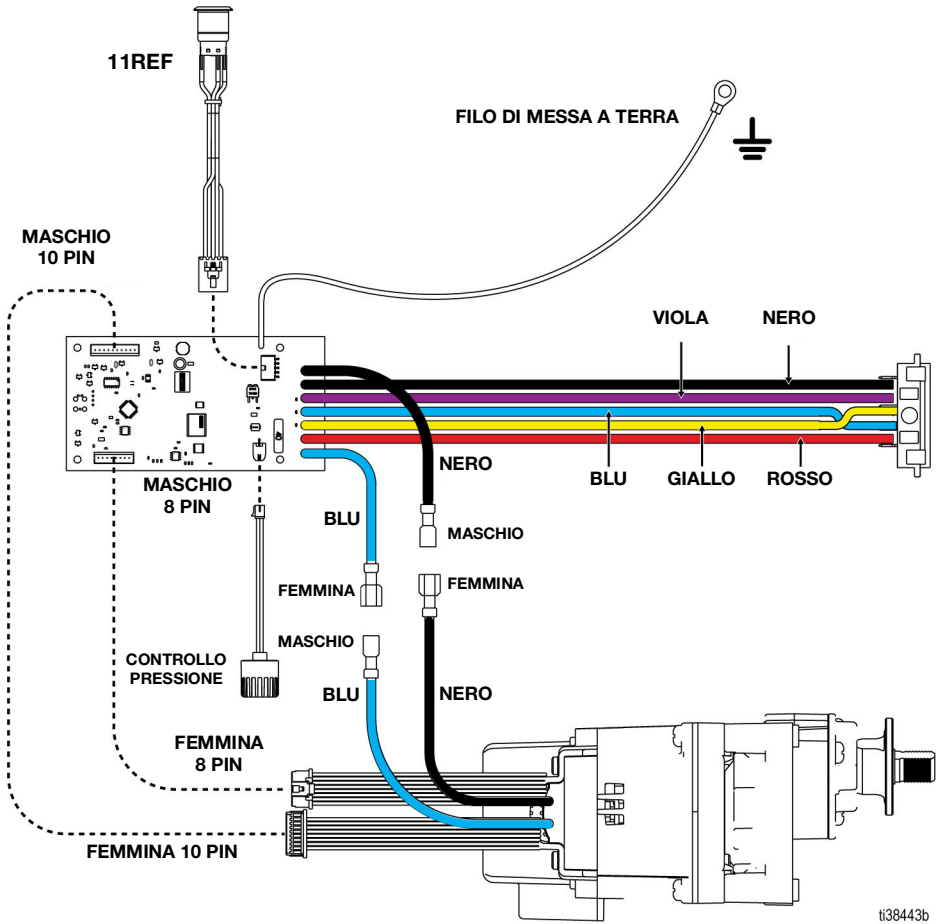
1303166

Rif.	Codice	Descrizione	Qtà	Rif.	Codice	Descrizione	Qtà
10*	119664	CUSCINETTO, manica	1	73	119647	VITE, a brugola, testa piatta	2
17	248157	PISTOLA, flex	1	77	188135	GUIDA, cavo	1
20*	15F216	SUPPORTO, pistola	1	156	LL5317	UGELLO, spruzzo, tracciatura, include 157	1
20a*	15F750	MANOPOLA, supporto, pistola	1		LL5419	UGELLO, spruzzo, tracciatura, include 157	1
20b*	15F214	LEVA, attuatore	1	210*	17H720	FASCETTA, tirante, 127 mm (5 in.)	3
20c*	15F209	PERNO, pressione grilletto	1	157	243281	GUARNIZIONE, tenuta, ugello, 5 confezioni (incluso con/ 156)	1
20d†	17J575	DISPOSITIVO DI FISSAGGIO, speciale	1	202	17J424	BARRA, altezza, regolazione, gruppo, include 203, 204, 205	1
20e*	17H673	PERNO, cavo	1	203*	17J139	BARRA, pistola, supporto	1
20f†	102040	CONTRODADO	3	204*	113428	VITE, lavorata a macchina	3
20g†	17J576	DISTANZIALE, speciale	1	205	108471	MANOPOLA, con rebbi	1
21	243161	PROTEZIONE, Rac V	1				
23	287566	KIT, morsetto	1				
24	17J145	BRACCIO, supporto, pistola	1				
25*	15F213	STAFFA, cavo	1				
70	*126111	FERMO, anello elastico, esterno, 8 mm	1				
72	17J407	STAFFA, supporto pistola	1				

* Incluso nel kit di riparazione del supporto della pistola 25A528

† Incluso nel Kit pistola 4 dita 24Y991

Diagramma di cablaggio




t38443b

Specifiche tecniche

Traccialinee airless LineLazer ES 500		
	US	Metrico
Spruzzatore		
Pressione massima di esercizio del fluido	3300 psi	228 bar, 22,8 MPa
Erogazione massima	0,47 gpm	1,8 lpm
Dimensioni massime dell'ugello	1 pistola con uccello da 0.068 cm (0.021 in.)	
Filtro d'ingresso della vernice	Griglia in acciaio inossidabile da 12 mesh (893 micron), riutilizzabile	
Filtro di uscita della vernice	Griglia in acciaio inossidabile da 60 mesh (250 micron), riutilizzabile	
Dimensioni ingresso pompa	Diametro 1,0 in.	
Uscita del fluido	0,25 in. npsm	
Dimensioni		
Altezza		
Impugnature abbassate	39,4 in.	100,0 cm
Impugnature alzate	41,3 in.	104,8 cm
Lunghezza		
Impugnature abbassate	66,3 in.	168,4 cm
Impugnature alzate	68,0 in.	172,7 cm
Larghezza		
Peso (con batteria)	121 lb	55 kg
Rumorosità** (dBa) a 0,48 MPa (4,8 bar, 70 psi)		
Pressione sonora	90 dBa*	
Potenza sonora	100 dBa*	
Vibrazioni, conformi a ISO 5349		
Sinistra	<98in/s ²	<2,5m/s ²
Destra	<98in/s ²	<2,5m/s ²
Materiali della struttura		
Materiali a contatto con il fluido per tutti i modelli	acciaio al carbonio zincato e nichelato, nylon, acciaio inossidabile, PTFE, acetale, cuoio, UHMWPE, alluminio, carburo di tungsteno, polietilene, fluoroelastomero, uretano	
Note		
* La pressione di avviamento e lo spostamento per ciclo variano sulla base delle condizioni di aspirazione, della testa di scarico, della pressione dell'aria e del tipo di fluido.		
** Pressione sonora misurata a 1 metro (3 piedi) dall'apparecchiatura.		
Potenza sonora misurata in base allo standard ISO-3744.		
Tutti i marchi commerciali o registrati indicati nel presente documento sono di proprietà dei rispettivi proprietari.		

Proposizione California 65

RESIDENTI IN CALIFORNIA

 **AVVERTENZA:** rischio di cancro e problemi riproduttivi – www.P65warnings.ca.gov.

Garanzia standard Graco

Graco garantisce che tutte le apparecchiature cui si fa riferimento nel presente documento, prodotte da Graco e recanti il suo marchio, sono esenti da difetti nei materiali e nella manodopera alla data di vendita all'acquirente originale.

Fatta eccezione per le eventuali garanzie a carattere speciale, esteso o limitato applicate da Graco, Graco provvederà a riparare o sostituire qualsiasi parte delle sue apparecchiature di cui abbia accertato la condizione difettosa per un periodo di dodici mesi a decorrere dalla data di vendita. La presente garanzia si applica solo alle apparecchiature che sono installate, utilizzate e di cui si esegue la manutenzione secondo le raccomandazioni scritte di Graco.

La presente garanzia non copre i casi di usura comuni, né alcun malfunzionamento, danno o usura causati da installazione scorretta, applicazione impropria, abrasione, corrosione, manutenzione inadeguata o impropria, negligenza, incidenti, manomissione o sostituzione di componenti con prodotti non originali Graco, e pertanto Graco declina ogni responsabilità rispetto alle citate cause di danno. Graco non potrà essere ritenuta responsabile neppure per eventuali malfunzionamenti, danni o usura causati dall'incompatibilità delle apparecchiature Graco con strutture, accessori, apparecchiature o materiali non forniti da Graco o da progettazioni, produzioni, installazioni, funzionamenti o manutenzioni errate di strutture, accessori, apparecchiature o materiali non forniti da Graco.

La presente garanzia è condizionata alla resa prepagata dell'apparecchiatura che si dichiara essere difettosa a un distributore Graco autorizzato affinché ne verifichi il difetto dichiarato. Se il difetto dichiarato viene verificato, Graco riparerà o sostituirà senza alcun addebito tutti i componenti difettosi. L'apparecchiatura sarà restituita all'acquirente originale con trasporto prepagato. Se l'ispezione non rileva difetti nei materiali o nella lavorazione, le riparazioni saranno effettuate a un prezzo ragionevole comprensivo dei costi per le parti di ricambio, la manodopera e il trasporto.

QUESTA GARANZIA È ESCLUSIVA E SOSTITUISCE TUTTE LE ALTRE GARANZIE, ESPLICITE O IMPLICITE INCLUSE, MA SOLO A TITOLO ESEMPLIFICATIVO, EVENTUALI GARANZIE DI COMMERCIALITÀ O IDONEITÀ PER SCOPI PARTICOLARI.

L'unico obbligo di Graco e il solo rimedio a disposizione dell'acquirente per eventuali violazioni della garanzia sono quelli indicati in precedenza. L'acquirente accetta che nessun altro rimedio (ivi compresi, a titolo esemplificativo ma non esaustivo, danni accidentali o consequenziali derivanti dalla perdita di profitto, mancate vendite, lesioni alle persone o danni alle proprietà o qualsiasi altra perdita accidentale o consequenziale) sia messo a sua disposizione. Qualsiasi azione legale per violazione della garanzia dovrà essere intrapresa entro due (2) anni dalla data di vendita.

GRACO NON RILASCIA ALCUNA GARANZIA E NON RICONOSCE ALCUNA GARANZIA IMPLICITA DI COMMERCIALITÀ E ADATTABILITÀ A SCOPI PARTICOLARI RELATIVAMENTE AD ACCESSORI, ATTREZZATURE, MATERIALI O COMPONENTI VENDUTI MA NON PRODOTTI DA GRACO. Tali articoli venduti, ma non prodotti, da Graco (come motori elettrici, interruttori, tubi flessibili, ecc.) sono coperti dalla garanzia, se esiste, dei rispettivi fabbricanti. Graco fornirà all'acquirente un'assistenza ragionevole in caso di reclami per violazione di queste garanzie.

Graco non è in alcun caso responsabile di danni indiretti, accidentali, speciali o consequenziali alla fornitura da parte di Graco dell'apparecchiatura di seguito riportata o per la fornitura, il funzionamento o l'utilizzo di qualsiasi altro prodotto o altro articolo venduto, a causa di violazione del contratto, violazione della garanzia, per negligenza di Graco o altro.

Informazioni Graco

Per le informazioni aggiornate sui prodotti Graco, visitare il sito www.graco.com.

Per informazioni sui brevetti, visitare www.graco.com/patents.

PER INVIARE UN ORDINE, contattare il distributore GRACO o chiamare il numero 1-800-690-2894 per individuare il distributore più vicino.

Tutte le informazioni e le illustrazioni contenute nel presente documento sono basate sui dati più aggiornati disponibili al momento della pubblicazione. Graco si riserva il diritto di apportare modifiche in qualunque momento senza preavviso.

Traduzione delle istruzioni originali. This manual contains Italian. MM 3A9031

Sede generale Graco: Minneapolis

Uffici internazionali: Belgio, Cina, Giappone, Corea

GRACO INC. AND SUBSIDIARIES • P.O. BOX 1441 • MINNEAPOLIS MN 55440-1441 • USA

Copyright 2021, Graco Inc.

Tutti gli stabilimenti di produzione Graco hanno ottenuto la certificazione ISO 9001.

www.graco.com

Revisione E, febbraio 2024