

Bruk, deler

LineLazer[®] ES 500 høytrykks (Airless) linjemerkingssmaskin



3A9082E

NO

For påføring av linjemerkingmateriale. Kun til profesjonell bruk. Ikke godkjent for bruk på steder med eksplosjonsfare eller på andre farlige (klassifiserte) områder.

Modeller: 25U546, 25U547, 25U548, 18H269, 18H270

Maksimalt arbeidstrykk 3300 psi (228 bar, 22,8 MPa)

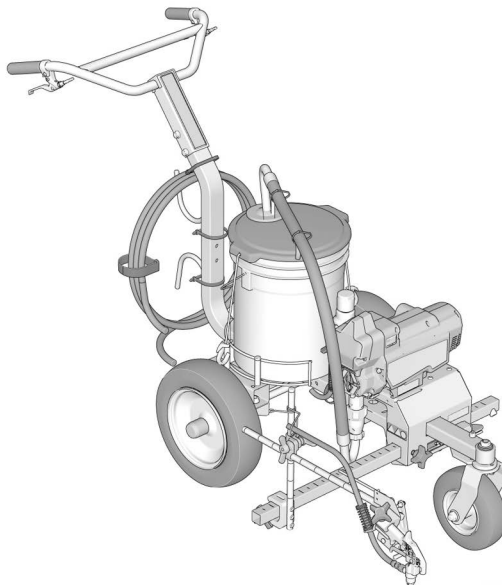


Viktige sikkerhetsinstruksjoner

Les alle advarsler og instruksjoner i denne håndboken og i andre relevante veiledninger før du bruker utstyret. Gjør deg kjent med kontrollene og riktig bruk av utstyret. Ta vare på disse instruksjonene.

Relaterte håndbøker

Håndbok	Beskrivelse
311254	Pistol
334599	Pumpe



t39396a

Bruk kun originale Graco reservedeler.



Bruk av deler som ikke er produsert av Graco kan ugyldiggjøre garantien.

PROVEN QUALITY. LEADING TECHNOLOGY.

Innhold

Modeller	3
Viktig informasjon om jording	4
Advarsler	5
Identifikasjon av komponenter	8
Instruksjoner for jording	9
(Brannfarlig materiale for skylning og rengjøring)	9
Spann	9
Trykkavlastningsprosedyren	10
Avtrekkerlås	11
Oppsett	12
Innretting av forhjul	12
Montering av dyse	13
Montering og demontering av batteri	14
Oppstart	15
Retur-/sprøyteventil	15
Utskylning av lagringsvæske	15
Fylling av pumpen	17
Fyll pistolen og slangen	18
Hvordan man sprøyter	19
Montering av pistol	19
Posisjonering av pistoler	19
Bredde på malingsstripe	20
Sprøyting av teststripe	20
Sjablonsprøyting	21
Valg av dyse	21
Valg av dyse	22
Rensing av tett dyse	23
Rengjøring	24
Kompatibel rengjørings- og skyllevæske	28
Vedlikehold	29
Feilsøking	30
Mekanisk/væskestrømning	30
Elektrisk	33
Deler	34
Deler for ES 500 høytrykks (Airless) linjemerkingsmaskin ..	34
Deleliste for ES 500 høytrykks (Airless) linjemerkingsmaskin	35
Deler for motormoduler	36
Deleliste for motormoduler	37
Deler for filtermanifold	38
Deleliste for filtermanifold	39
Deler for pistolarm	40
Koblingsskjema	41
Tekniske spesifikasjoner	42
California lovforslag 65	42
Graco standardgaranti	43
Graco Informasjon	44

Modeller

	Modell	Batterispenning VDC	Laderens spenning
	25U546	60 USA/CA	120 USA/CA
	25U547	54 EMEA/UK	230 EMEA/UK
	25U548	54 ANZ/AP	230 ANZ/AP
	18H269	54 AP (JA)	230 AP
	18H270	60 AP (KO)	

LineLazer ES 500 er kompatibel med følgende DEWALT® FLEXVOLT® 54V og 60V batterier:

- DCB606 - 60V/2ah (20V/6ah)
- DCB546 - 54V/2ah (18V/6ah)
- DCB609 - 60V/3ah (20V/9ah)
- DCB547 - 54V/3ah (18V/9ah)
- DCB548 - 54V/4ah (18V/12ah)
- DCB612 - 60V/4ah (20V/12ah)

Aktuelle DEWALT håndbøker

Håndbok	Beskrivelse	Region
N463494	Håndbok for DEWALT DCB118 hurtiglader	USA/CA
N463510 N463511	Håndbok for DEWALT DCB118-QW hurtiglader (del 1 og 2)	EMEA
N501136	Håndbok for DEWALT DCB118-XE hurtiglader	ANZ/AP

Viktig informasjon om jording

Den følgende informasjonen er ment å hjelpe deg med å forstå når du skal bruke jordledningen og klemmen som følger med linjemerkingmaskinen din. Må brukes ved skylling eller rengjøring med brannfarlig materiale.

Les informasjonen på materialbeholderens etikett for å finne ut om det er brannfarlig. Be din forhandler om å få et sikkerhetsdatablad (HMS). Etiketten på beholderen og HMS-databladet vil forklare innholdet i materialet og spesielle forholdsregler forbundet med det.

Materiale som brukes til skylling og rengjøring passer vanligvis inn i én av de følgende **3 grunntypene**:

Er det nødvendig å bruke jordledning og klemme?	Type materiale for skylling og rengjøring
<p>Ja</p> 	<p>BRANNFARLIG: Denne typen materiale inneholder brannfarlige løsemidler slik som xylen, toluen, nafta, MEK, lakktyner, aceton, denaturert sprit og terpentin. Etiketten på beholderen skal vise at dette materialet er BRANNFARLIG. Bruk brannfarlig materiale utendørs eller på et godt ventilert område med gjennomstrømning av frisk luft. Følg Instruksjoner for jording, side 9, ved bruk av denne typen materiale.</p>
<p>Nr</p>	<p>OLJEBASERT: Etiketten på beholderen skal vise at materialet er ANTENNBART og kan rengjøres med white spirit eller ikke-brannfarlig malingstynner.</p>
<p>Nr</p>	<p>VANNBASERT: Etiketten på beholderen skal vise at materialet kan rengjøres med såpe og vann.</p>

Advarsler

Følgende advarsler gjelder for oppsett, bruk, jording, vedlikehold og reparasjon av dette utstyret. Utropstegnet gjør deg oppmerksom på en generell advarsel og faresymbolene viser til prosedyrespesifikke risikoer. Når disse symbolene vises i denne håndboken eller på advarselsmerkene, henvises det til disse advarslene. Produktspesifikke faresymboler og advarsler som ikke beskrives i denne delen kan vises i denne håndboken der det er aktuelt.

ADVARSEL



BRANN- OG EKSPLOSJONSFARE

Brannfarlig damp, slik som fra løsemidler og maling i arbeidsområdet kan antennes eller eksplodere. For å unngå brann og eksplosjon:



- Ikke sprøyt med brannfarlig eller lettantennelig materiale i nærheten av åpen flamme eller antenningskilder, slik som sigaretter, motorer og elektrisk utstyr.



- Maling eller løsemidler som renner gjennom utstyret kan føre til statisk elektrisitet. Statisk elektrisitet gir brann- eller eksplosjonsrisiko i nærvær av maling eller gass fra løsemidler. Alle deler av sprøytesystemet, inkludert pumpen, slangeutstyret, sprøytepipstolen og objekter i eller rundt sprøyteområdet, må være skikkelig jordet for å beskytte mot statisk utladning og gnister. Bruk Graco høytrykks (airless) maleslanger som er ledende eller jordet.



- Sørg for at alle beholdere og oppsamlingssystemer er jordet for å unngå utladning av statisk elektrisitet. Ikke bruk innleggposer i spennet med mindre de er antistatiske eller ledende.
- Ikke bruk maling eller løsemidler som inneholder halogenerte hydrokarboner.
- Hold sprøyteområdet godt ventilert. Ha rikelig med gjennomstrømning av frisk luft i området.
- Sprøyten skaper gnister. Oppbevar pumpeutstyret i et godt ventilert område under sprøyting, skylling, rengjøring eller vedlikehold. Ikke sprøyt på pumpeutstyret.
- Ikke røyk i sprøyteområdet eller sprøyt i nærheten av gnister eller åpen ild.
- Lysbrytere, maskiner eller lignende gnistproduserende produkter må ikke slås av eller på i sprøyteområdet.
- Hold området rent og fritt for malings- og løsemiddelbeholdere, filler og annet brannfarlig materiale.
- Vært kjent med innholdet i malingen og løsemidlene som sprøytes. Les alle sikkerhetsdatablader (HMS) og beholderetiketter som følger med maling og løsemidler. Følg sikkerhetsinstruksjonene fra malings- og løsemiddelprodusenten.
- Sørg for å ha et fungerende brannslukningsapparat i arbeidsområdet.

ADVARSEL



HUDINJEKSJONSFARE

Spray under høyt trykk kan sprøyte giftstoffer inn i kroppen og forårsake alvorlige skader som kan føre til amputasjon. Hvis injeksjon skjer, **søk kirurgisk behandling umiddelbart**.



- Ikke sikt pistolen mot, eller sprøyt på folk eller dyr.
- Hold hender og andre kroppsdeler vekk fra utslippet. Forsøk for eksempel ikke å stoppe lekkasjer med noen del av kroppen.



- Bruk alltid dyseholderen. Ikke bruk sprøyten uten at dyseholderen sitter på plass.
- Bruk Graco-dyser.



- Rengjør og skift dyser med forsiktighet. Hvis dysen tetter seg under sprøyting, følg **Trykkavlastningsprosedyren** for å skru av enheten og avlaste trykket før dysen fjernes for rensing.



- Utstyret er fremdeles under trykk etter at strømmen er slått av. Utstyret må ikke forlates uten tilsyn mens det er aktivert eller under trykk. Følg **Trykkavlastningsprosedyren** når utstyret skal stå uten tilsyn eller når det ikke er i bruk, og før vedlikeholdsarbeid, rengjøring eller demontering av deler.

- Sjekk slanger og deler for tegn på skade. Skift ut eventuelle skadde slanger eller deler.
- Dette systemet er i stand til å produsere 3300 psi (228 bar, 22,8 MPa). Bruk reservedeler eller tilbehør fra Graco som er klassifisert for minst 3300 psi (228 bar, 22,8 MPa).
- Sett alltid på avtrekkerlåsen når du ikke sprøyter. Sjekk at avtrekkerlåsen fungerer som den skal.
- Sjekk at alle koblinger er stramme før enheten brukes.
- Vær kjent med hvordan du stanser sprøyten og slipper ut trykket raskt. Vær godt kjent med kontrollene.



FARE VED FEIL BRUK AV UTSTYRET

Feil bruk kan forårsake død eller alvorlig personskade.



- Bruk alltid egnede hansker, vernebriller og en pustemaske eller maske når du sprøyter.
- Ikke bruk sprøyten eller sprøyt i nærheten av barn. Hold barn borte fra utstyret til enhver tid.
- Ikke strekk deg for langt eller stå på ustøtt underlag. Sørg for at du har godt fotfeste og god balanse til enhver tid.
- Vær årvåken og påpasselig med det du gjør.
- Ikke bruk utstyret hvis du er sliten eller påvirket av legemidler, rusmidler eller alkohol.
- Slangen må ikke knekkes eller bøyes for mye.
- Ikke utsett slangen for temperaturer eller trykk som er høyere enn det Graco har spesifisert.
- Ikke bruk slangen som håndtak til å dra eller løfte utstyret.
- Ikke bruk en slange som er kortere enn 7,6 m (25 feet) til å sprøyte med.
- Skift umiddelbart ut sprukne, ødelagte eller manglende deler med originale deler fra Graco. Se **Deler**, side 34.
- Utstyret skal ikke endres eller modifiseres. Endringer eller modifiseringer kan ugyldiggjøre godkjenninger og skape sikkerhetsrisikoer.
- Bruk kun på tørre steder. Må ikke utsettes for vann eller regn.
- Bruk på steder med god belysning.
- Sjekk at alt utstyr er klassifisert og godkjent for miljøet du bruker det i.
- Ikke bruk eller rengjør sprøyten med batteridekslet åpent.


ADVARSEL
**FARE FORÅRSAKET AV ALUMINIUMSDELER UNDER TRYKK**

Bruk av væsker som er uforenlige med aluminium kan, i trykksatt utstyr, forårsake en alvorlig kjemisk reaksjon og føre til at utstyret sprenes. Unnlattelse av å følge denne advarselen kan føre til at noen blir drept eller alvorlig skadet, eller skade på eiendom.

- Ikke bruk 1,1,1-trikloreten, metylenklorid, andre halogenerte hydrokarbonløsemidler eller væsker som inneholder slike løsemidler.
- Ikke bruk klorblekemidler.
- Mange andre væsker kan inneholde kjemikalier som kan reagere med aluminium. Ta kontakt med din materialleverandør for informasjon om forenlighet.

**KOMPABILITETSFARE FOR BATTERI OG LADER**

• Bruk kun DEWALT 54V maks. eller 60V maks. batterier og batteriladere til dette verktøyet.
 • LES ALLE INSTRUKSJONER som følger med dette verktøyet angående sikkerhet og bruk av DEWALT batterier og batteriladere.

- Batteriet må ikke vaskes eller spyles.
- Batteriet må ikke rengjøres med noe annet enn en klut fuktet med vann.

**FARE FORÅRSAKET DELER SOM BEVEGER SEG**

Deler som beveger seg kan klemme, kutte eller amputere fingre eller andre leddlemmer.

- Hold deg unna deler som beveger seg.
- Utstyret må ikke brukes hvis vern eller deksler er fjernet.
- Utstyr kan starte uten forvarsel. Før du sjekker, flytter eller utfører service på utstyret, følg **Trykkavlastningsprosedyren** og koble fra alle strømkilder.

**FARE I FORBINDELSE MED GIFTIG VÆSKE ELLER DAMP**

Giftige væsker eller damp kan forårsake alvorlige eller livstruende skader hvis man får dem i øynene eller på huden, eller hvis de svelges eller pustes inn.

- Les sikkerhetsdatabladene (HMS) for å gjøre deg kjent med de spesifikke farene forbundet med væskene som benyttes.
- Farlige væsker skal oppbevares i godkjente beholdere, og må avhendes i henhold til gjeldende forskrifter.

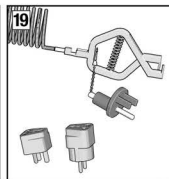
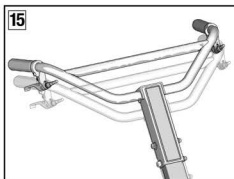
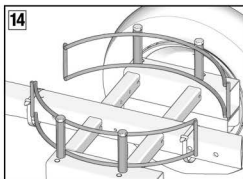
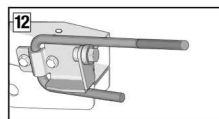
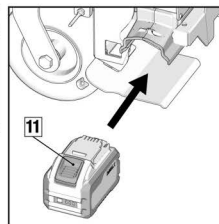
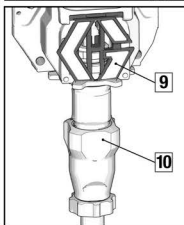
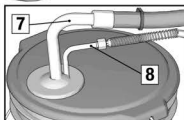
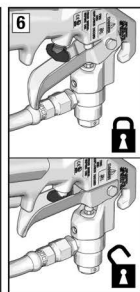
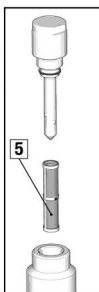
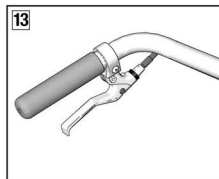
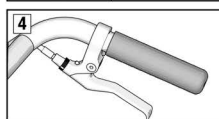
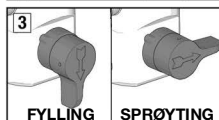
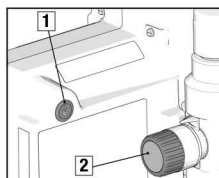
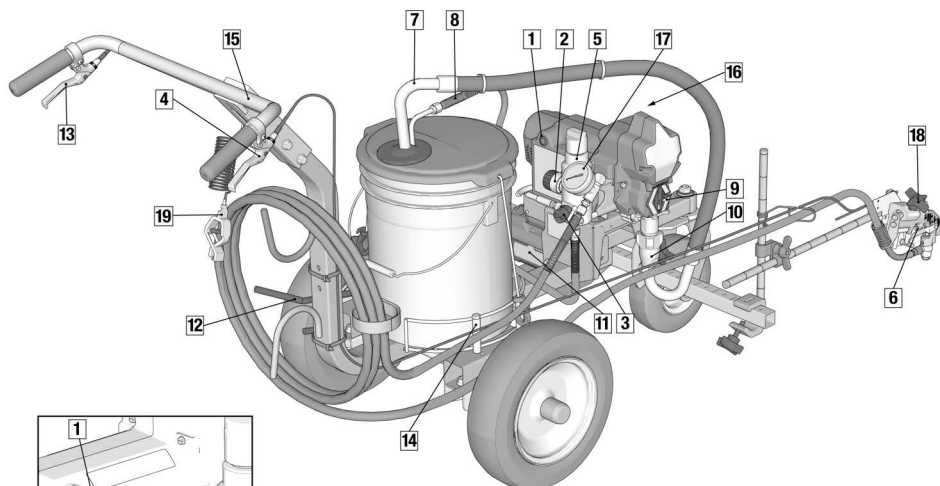
**PERSONLIG VERNEUTSTYR**

Du må bruke egnet verneutstyr når du oppholder deg i arbeidsområdet, for å beskytte deg mot alvorlige skader, slik som øyneskader, hørselsskader, innånding av giftig damp og brannskader. Dette verneutstyret inkluderer, men er ikke begrenset til:

- Vernebriller og hørselvern.
- Pustemasker, verneklær og hansker slik som anbefalt av væske- og løsemiddelprodusenten.

Identifikasjon av komponenter

Identifikasjon av komponenter



1	PÅ/AV-bryter
2	Trykkkontroll
3	Retur-/sprøyteventil
4	Avtrekker for sprøytepistol
5	Filter
6	Avtrekkerlås for sprøytepistol
7	Sugeslange
8	Tappeslange
9	Fingerbeskyttelse
10	Pumpe

11	Batteri
12	Parkeringsbrems
13	Låsing/opplåsing for framhjul
14	Justerbar spenn-holder
15	Justerbart håndtak
16	Seriemerke (på forsiden)
17	Trykkmåler
18	Festeknott for pistolen
19	Jordledning og klemme

1140559a

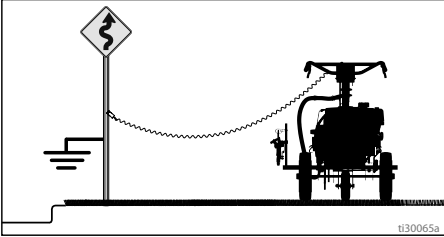
Instruksjoner for jording (Brannfarlig materiale for skyling og rengjøring)



Dette utstyret må jordes for å redusere risikoen for elektrostatisk utladning. En elektrostatisk gnist kan forårsake at gass antennes eller eksploderer. En god jording gir avledning for den elektriske strømmen.

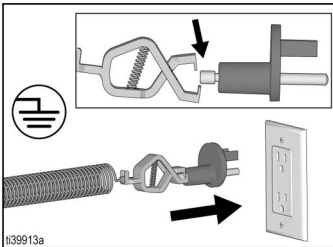
Sett linjemerkingmaskinen slik at hjulene står på et jordet underlag. Ikke på fortau.

Linjemerkingmaskinen er montert med en jordledning og en klemme. Klemmen må være koblet til en god jordforbindelse ved sprøyting med brannfarlig materiale. Se **Viktig informasjon om jording**, side 4.



En metallstolpe kan brukes som en god jordforbindelse. Koble jordledningen og klemmen til en metallstolpe. Et strømuttak med korrekt jording kan også brukes som en god jordforbindelse. Bruk den medfølgende adapteren.

Sett adapteren inn i et jordet strømuttak. Koble jordledningen og klemmen til metallpinnen på adapteren. Hvis jordledningen er for kort til å nå bort til et jordet strømuttak, bruk en jordet 3-leders skjoteledning mellom adapteren og strømuttaket.



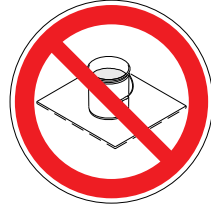
Maleslanger: Bruk kun elektrisk ledende slanger med maksimalt 91 m (300 ft.) kombinert slangelengde for å besørge jordingskontinuitet.

Sprøytepipstol: Jordes gjennom tilkobling til en forskriftsmessig jordet maleslange og pumpe.

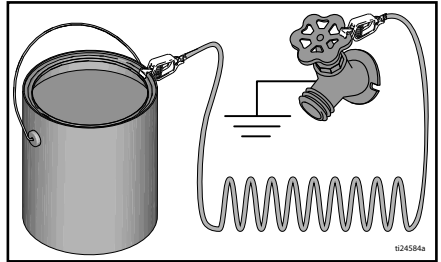
Spann

Brannfarlig og oljebasert materiale: følg lokale koder og forskrifter. Bruk kun elektrisk ledende metallspann plassert på en jordet overflate slik som betong.

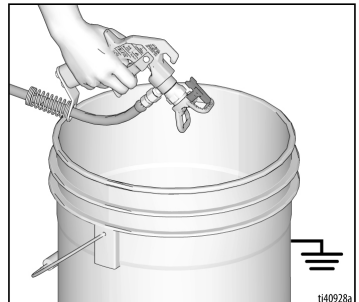
Ikke sett spannet på et ikke-ledende underlag slik som papir eller papp, da dette avbryter jordingskontinuiteten.



Et metallspann må alltid jordes: koble en jordledning til spannet. Klem den ene enden fast på spannet og den andre enden fast på en god jordforbindelse, slik som et vannrør.



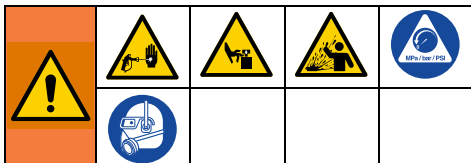
For å opprettholde jordingskontinuitet mens sprøyten skylles eller når trykket avlastes: hold metalldelen på sprøytepipstolen godt mot siden av et jordet metallspann og trekk deretter inn avtrekkeren.



Trykkavlastningsprosedyren



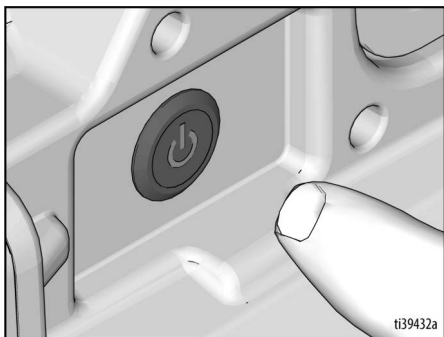
Følg Trykkavlastningsprosedyren hver gang du ser dette symbolet.



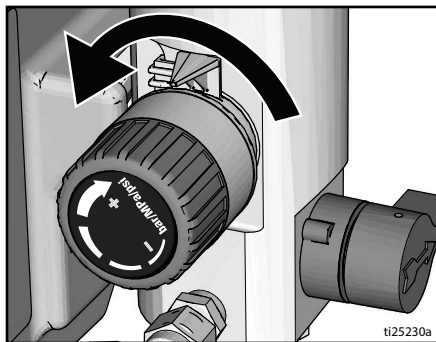
Dette utstyret forblir under trykk helt til trykket avlastes manuelt. For å bidra til å forhindre alvorlig skade fra væske under trykk, slik som injeksjon gjennom huden, væskesprut og deler i bevegelse, må du følge

Trykkavlastningsprosedyren hver gang linjemerkingsmaskinen stanses, før den rengjøres eller sjekkes og før det utføres service på utstyret.

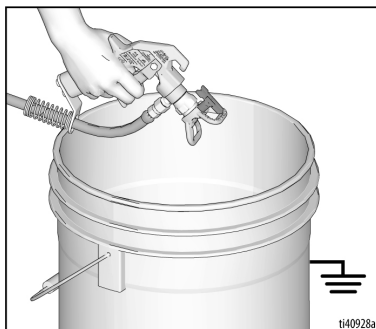
1. Utfør **Instruksjoner for jording**, side 9, hvis det brukes brannfarlig materiale.
2. Drei AV-/PÅ-bryteren i **AV** stilling. Strømknappen lyser IKKE når AV.



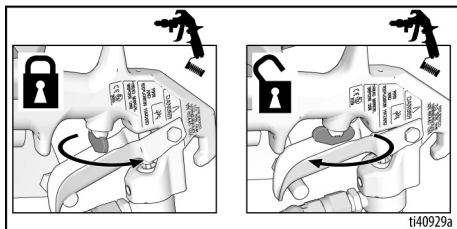
3. Drei trykkreguleringen til laveste innstilling. Åpne avtrekkerlåsen.



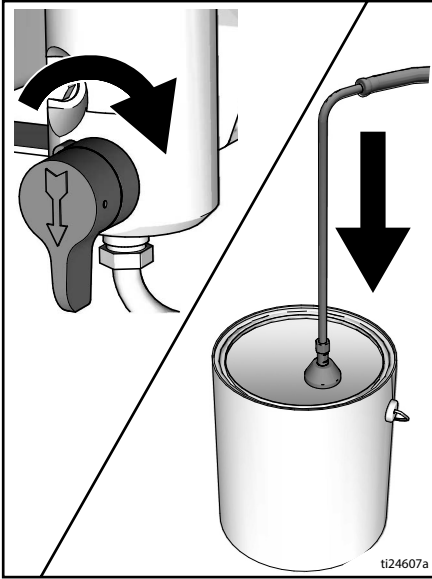
4. Hold en metalldel på pistolen med god kontakt mot et jordet metallspenn. Trekk inn pistolavtrekkeren for å avlaste trykket.



5. Sett på avtrekkerlåsen.



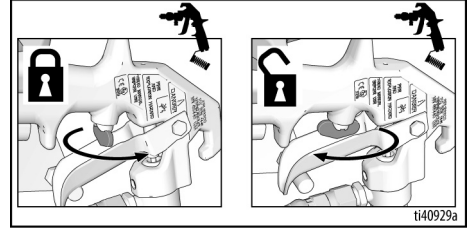
6. Sett tappeslangen i et spann.
Drei returventilen ned. La returventilen vende nedover (tappeposisjon) til du er klar til å sprøyte igjen.



7. Hvis du mistenker at dysen eller slangen er tett eller at trykket ikke er helt avlastet:
 - a. Løsne dyseholderens kontramutter eller slangens endekobling SVÆRT SAKTE for å avlaste trykket gradvis.
 - b. Løsne mutteren eller koblingen helt.
 - c. Fjern tilstoppingen i slangen eller dysen.

Avtrekkerlås

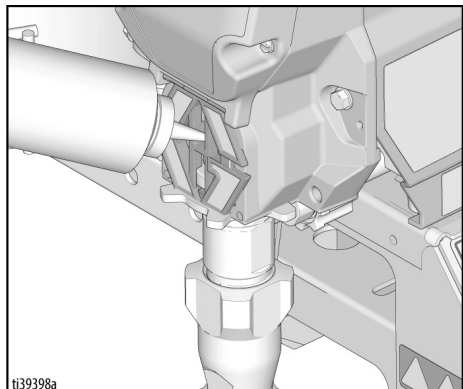
Sett alltid på avtrekkerlåsen når sprøyten stanses for å forhindre at pistolen tilfeldigvis trekkes av for hånd eller hvis den faller eller skubbes.



Oppsett

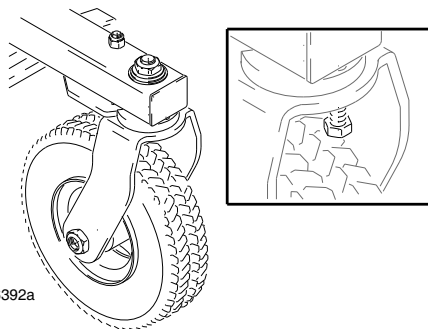
Prosedyren for oppsett skal utføres når sprøyten pakkes ut første gang eller etter langtidslagring.

1. Fyll strupepakningsmutteren med TSL.



Innretting av forhjul

1. Løsne skruen i kapselen.



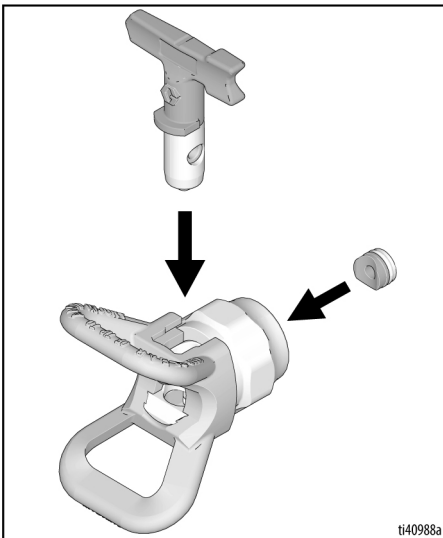
2. Drei forhjulet mot venstre eller høyre, ettersom nødvendig, for å innrette det helt.
3. Stram skruen i kapselen. Skyv litt på linjemerkingmaskinen og la den rulle uten å holde den. Se om linjemerkingmaskinen ruller i rett linje eller om den trekker mot høyre eller venstre. Gjenta trinn 1 og 2 helt til linjemerkingmaskinen ruller i rett linje.

Montering av dyse

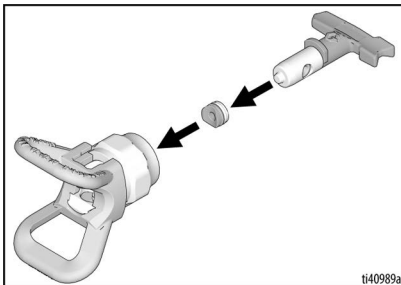


For å unngå alvorlige fysiske skader på grunn av hudinjeksjon, må du aldri holde hånden foran dysen når du installerer eller fjerner dysen og dyseholderen.

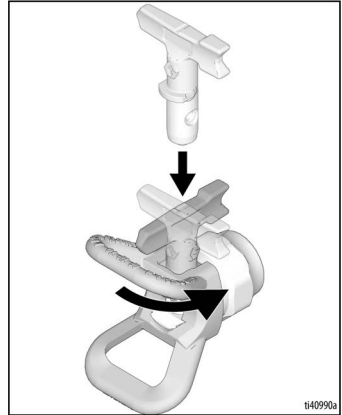
1. Utfør **Trykkavlastningsprosedyren**, side 10.
2. Sett på avtrekkerlåsen.
3. Sjekk at dysen og dyseholderens deler er satt sammen i rekkefølgen slik som vist.



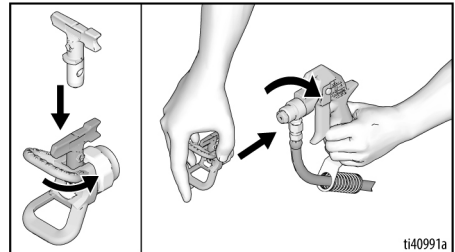
- a. Bruk dysen til å innrette pakningen og tetningen i dyseholderen.



- b. Dysen må presses helt inn i dyseholderen. Drei dysen for å presse den ned.



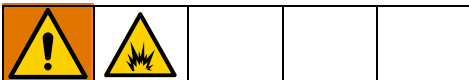
- c. Drei det pilformede håndtaket på dysen forover i sprøytstilling.
4. Skru dyse-enheten på pistolen og stram godt.



5. Sett sprøyten tilbake i holderen.
6. Sett avtrekkersikringen foran mutteren på pistolholderen. Stram knotten.

Montering og demontering av batteri

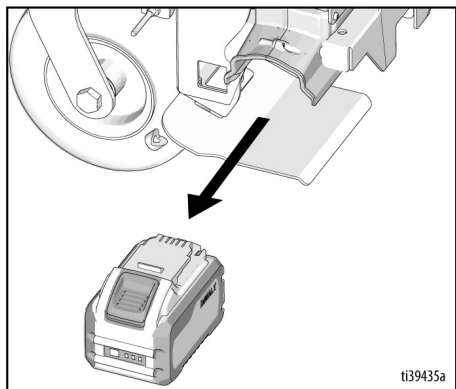
Begynn alltid med et fulladet batteri. Ikke sprut vann på batteriet eller laderen eller legg dem i vann. Se informasjonen angående batteri og lader som fulgte med sprøyten.



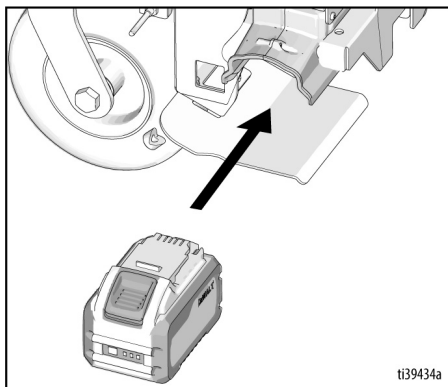
Batteriet må kun byttes og lades i et godt ventilert område og vekk fra brannfarlig eller lettantennelig materiale, inkludert maling og løsemidler.

Batteriet demonteres og monteres i linjemerkingmaskinen på følgende måte:

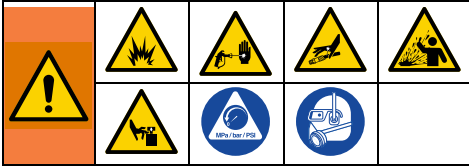
1. Ta ut det brukte batteriet, hvis det sitter på plass.



2. Sett inn batteriet ved å rette inn batteripakken med skinnene innvendig i sprøyten og skyve batteripakken godt på plass. Sjekk at det ikke kan løsne.



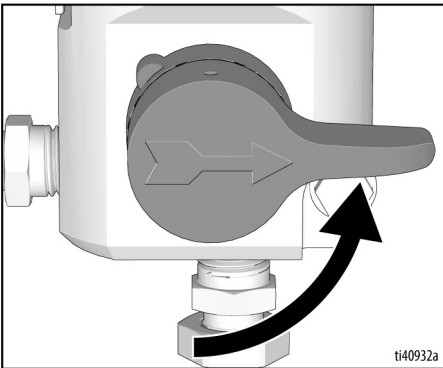
Oppstart



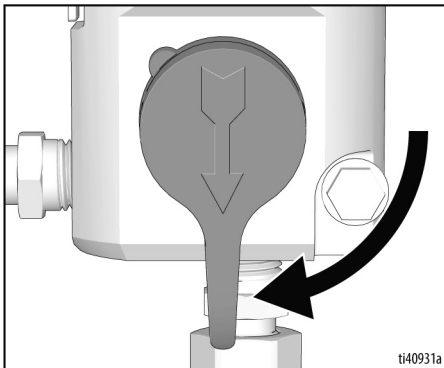
Retur-/sprøyteventil

Retur-/sprøyteventilen har en hendel som kan skyves mellom stillingene PRIME og SPRAY (fylle og sprøyt).

SPRØYTE-posisjon



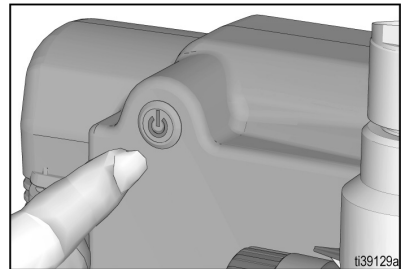
PRIME-posisjon



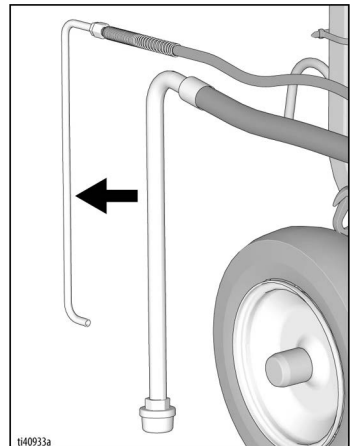
Utskylling av lagringsvæske

Denne linjemerkingmaskinen leveres fra fabrikk med en liten mengde testmateriale i systemet. **Det er viktig at du skyller dette materialet ut av linjemerkingmaskinen før første gangs bruk.**

1. Ved skylling med brannfarlig materiale, følg **Instruksjoner for jording**, side 9.
2. Følg **Kompatibel rengjørings- og skyllevæske**, side 28.
3. Utfør **Trykkavlastningsprosedyren**, side 10.
4. Sjekk at AV-/PÅ-bryteren er **AV**. Strømknappen lyser ikke når AV.

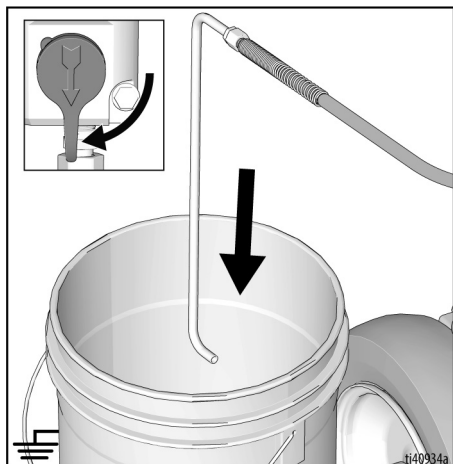


- a. Ta fra hverandre tappeslangen (mindre) og sugeslangen (større).

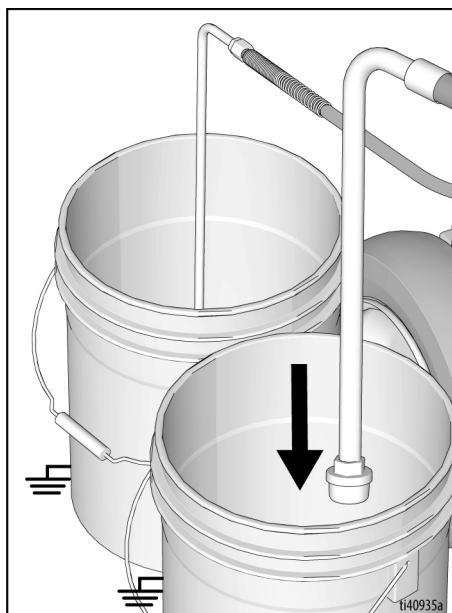


Oppstart

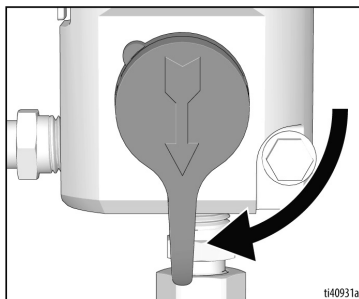
- b. Sett tappeslangen i et jordet avfallsspann.



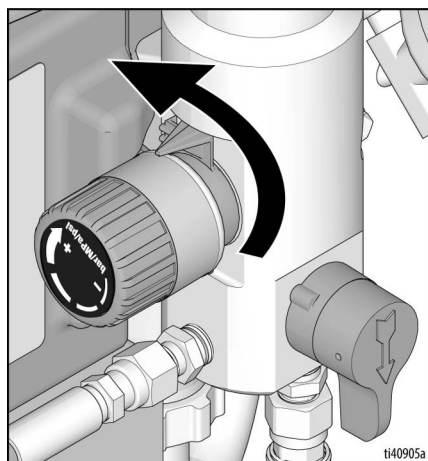
- c. Sett sugeslangen i et spann som er delvis fylt med vann eller skyllevæske.



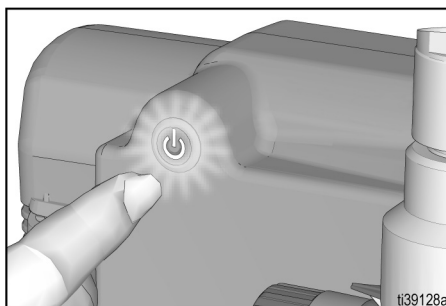
5. Sett retur-/sprøyteventilen i stillingen PRIME (fylle).



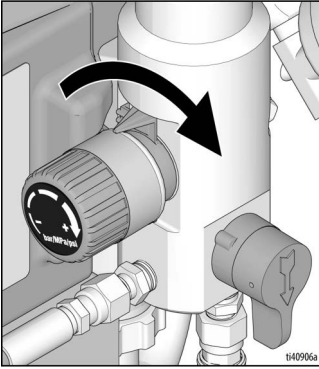
6. Sett inn batteriet, se **Montering og demontering av batteri**, side 14.
7. Innrett innstillingsindikatoren med en lav innstilling på trykkreguleringsbryteren.



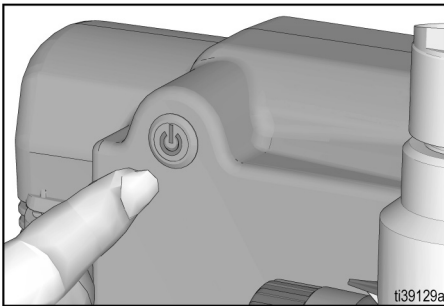
8. Drei PÅ-/AV-bryteren i PÅ stilling. Strømknappen lyser når PÅ.



9. Øk trykket en 1/2 omdreining for å starte motoren. La malingen eller annet materiale sirkulere gjennom sprøyten helt til materialet renner ut av tapeslangen.



10. Når sprøyten begynner å pumpe, vil skyllevæske og luftbobler presses ut av systemet. La væsken renne ut av tapeslangen og ned i spannet i ca. 30 til 60 sekunder.
11. Drei PÅ-/AV-bryteren i **AV** stilling. Strømknappen lyser **IKKE** når AV.

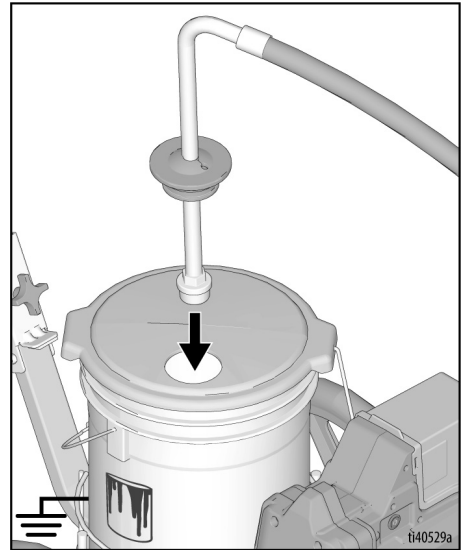


<p>Høytrykksprøyter er i stand til å injisere giftstoffer inn i kroppen og forårsake alvorlige fysiske skader. Lekkasjer må ikke stanses med hånden eller en fille.</p>				

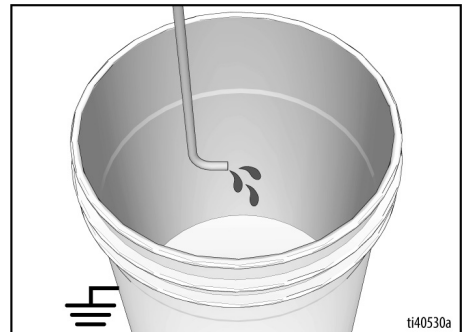
12. Undersøk om det finnes lekkasjer. Hvis det oppstår en lekkasje, utfør **Trykkavløstningsprosedyren**, side 10, og stram deretter alle koblinger. Hvis det ikke er noen lekkasjer, fortsetter du til neste trinn.

Fylling av pumpen

1. Flytt sugeslangen over i malingsspannet og legg den helt ned i malingen.



2. Drei PÅ-/AV-bryteren i **PÅ** stilling. Strømknappen lyser når PÅ.
3. Vent til du ser at maling kommer ut av tapeslangen.

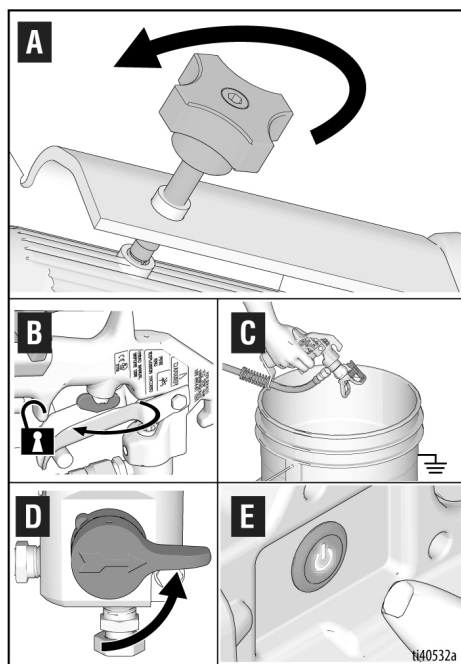


4. Drei AV-/PÅ-bryteren i **AV** stilling. Strømknappen lyser **IKKE** når AV.

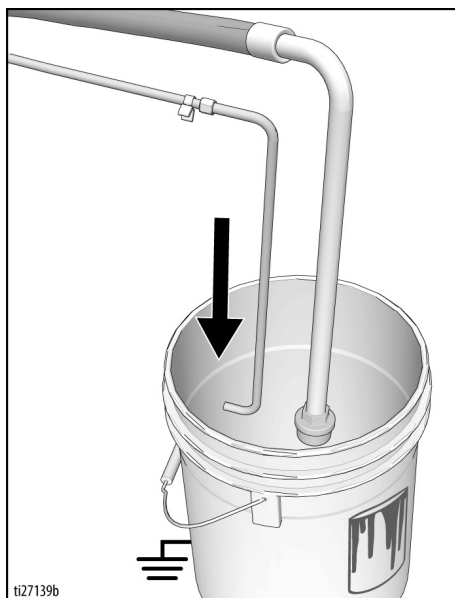
MERK: Noen væsker kan fylles på raskere hvis PÅ-/AV-bryteren slås av et lite øyeblikk slik at pumpen kan saktne farten og stanse. Skru PÅ-/AV-bryteren på og av flere ganger om nødvendig.

Fyll pistolen og slangen

1. Hold pistolen mot et jordet avfallsspann. Rett pistolen ned i avfallsspannet
 - a. Løsne pistolens festeknott og ta pistolen ut av holderen.
 - b. Frigjør avtrekkerlåsen.
 - c. Trekk inn og hold pistolavtrekkeren.
 - d. Drei retur-/sprøyteventilen i stillingen SPRAY (sprøyt).
 - e. Trykk PÅ-/AV-bryteren i PÅ stilling. Knappen lyser når PÅ.



2. Trekk av pistolen ned i avfallsspannet helt til det kommer kun maling ut av den.
3. Slipp avtrekkeren. Sett på avtrekkerlåsen.
4. Overfør tappeslangen til malingspannet og fest den til sugeslangen med klemmen.
5. Sett pistolen tilbake i holderen.

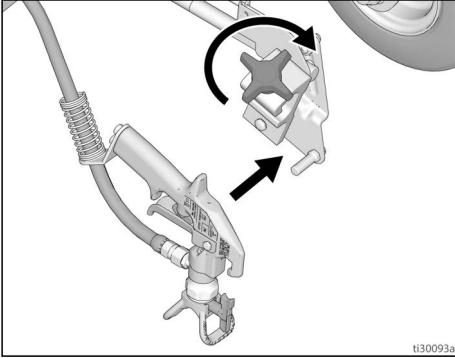


MERK: Sprøyten er klar til å male når motoren stanser. Hvis motoren fortsetter å gå betyr det at sprøyten ikke helt fylt. Gjenta **Fylling av pumpen og Fyll pistolen og slangen.**

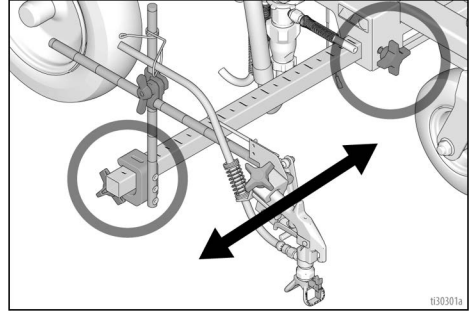
Hvordan man sprøyter

Montering av pistol

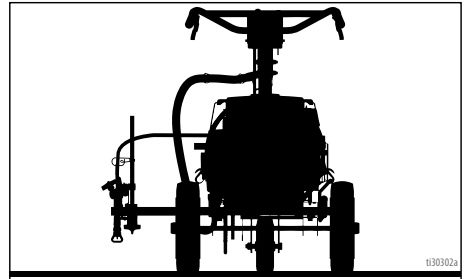
1. Sett pistolen inn i pistolholderen med slangebeskytteren presset mot monteringsbraketten. Fest pistolen i klemmen.



3. Posisjoner pistolen til venstre/høyre.

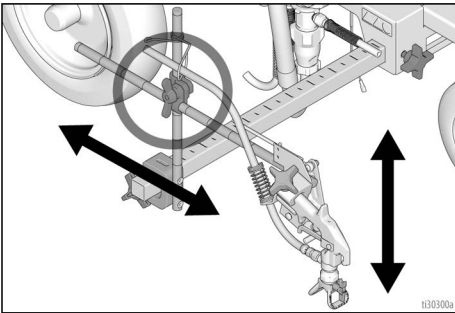


- a. **Pistol i høyre posisjon:** Plasser pistolen og tilknyttet maskinvare på høyre side.

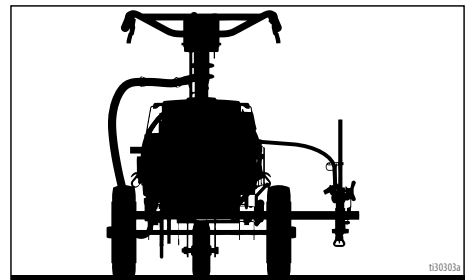


Posisjonering av pistoler

2. Posisjoner pistol opp/ned og frem/tilbake.

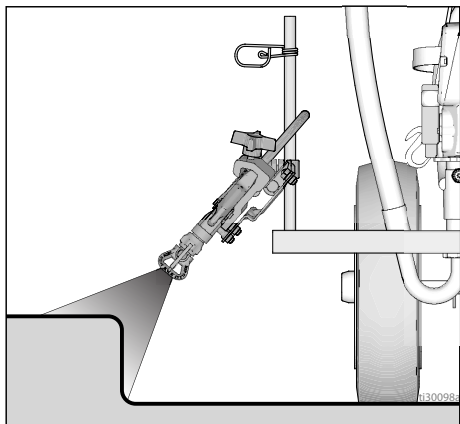


- b. **Pistol i venstre posisjon:** Plasser pistolen og tilknyttet maskinvare på venstre side.

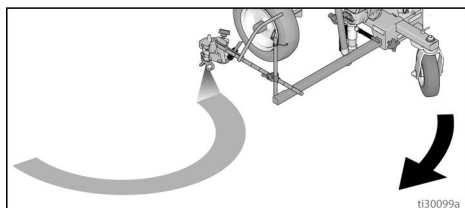


Hvordan man sprøyter

4. For **fortausposisjon**, sett pistolen i 45° vinkel.



5. For **buesprøytingsposisjon**, sett pistolen bak på linjemerkingmaskinen. Plassering bak gir bedre resultat for bue.

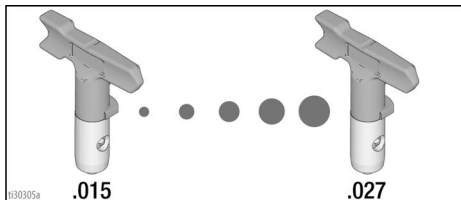
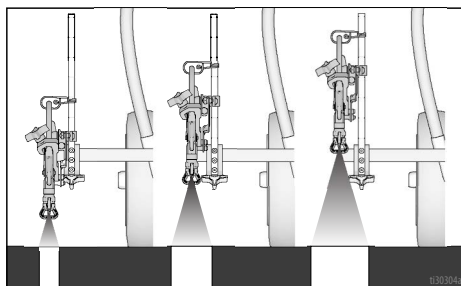


MERK: Sjekk at pistolen fremdeles kan trekkes av og at avtrekkerlåsen fremdeles kan settes på etter installasjon. Foreta justeringer om nødvendig.

MERK: Når maskinen først tas ut av lagring eller ved skifte av maling/farger, se **Kompatibel rengjørings- og skyllevæske**, side 28.

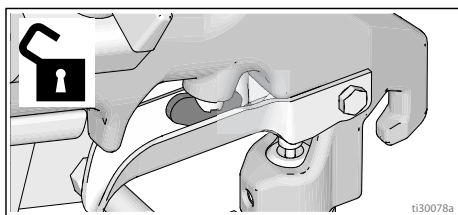
Bredde på malingsstripe

1. Juster pistolen opp eller ned for å endre bredden på malingsstripen. Hvis ønsket bredde ikke kan oppnås, bytt dyse. Se **Identifikasjon av komponenter**, side 8 for bruk av riktig dyse.

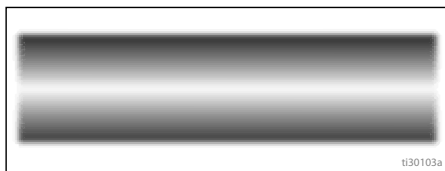


Sprøyting av teststripe

1. Ta av avtrekkerlåsen.



2. Trekk inn pistolavtrekkeren og sprøyt testmønsteret. Trykket reguleres sakte for å fjerne tykke kanter. Bruk en dyse med mindre dimensjon hvis de tykke kantene ikke kan fjernes ved å regulere trykket.



Sjablonsprøyting

1. Løsne pistolens festeknott.
2. Ta pistolen ut av holderen.
3. Trekk av pistolen og sprøyt over sjablonmønsteret.
4. Sett pistolen tilbake i holderen.
5. Stram pistolens festeknott.

MERK: Når sprøytepipstolen brukes for hånd, vil det dannes statisk elektrisitet som kan føre til elektrostatisk sjokk. Hvis du ikke har mulighet til å sette linjemerkingmaskinen på et jordet underlag eller koble jordledningen til en metallstolpe, forsøk det følgende for å redusere faren for oppbygging av elektrostatisk ladning:

- Stå på et underlag med sann jording, slik som f.eks. gress, mens du sprøyter
- Forsøk å bruke en annen type sko.

Valg av dyse

Valg av dysestørrelse

Dyser er tilgjengelige i forskjellige størrelser for å sprøyte forskjellige væsketyper. Sprøyten din har allerede en dyse som kan brukes til de fleste sprøytemalingsjobber. Se **Identifikasjon av komponenter**, side 8, for mer informasjon.

Tips:

- Dysen blir slitt og forstørret mens du sprøyter. Hvis du begynner med en dyseåpning mindre enn maksimal, kan du sprøyte innenfor linjemerkingmaskinens vurderte strømningskapasitet.
- Bruk større dyser til tykkere væsker, og mindre dyser til tynnere væsker.
- Dyser blir slitt etterhvert og må skiftes ut etter en stund.
- Dysens størrelse styrer strømningsraten - mengden maling som kommer ut av pistolen.

Viftebredde

Viftebredden er størrelsen på sprøytebildet, som styrer området som dekkes med hvert strøk.

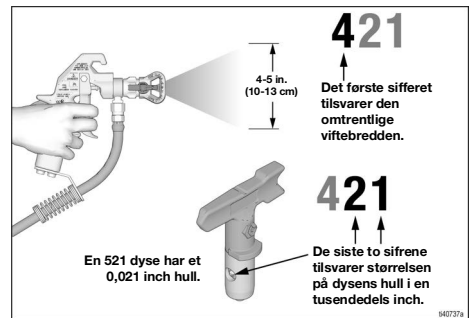
Tips:

- Velg en viftebredde som passer best til flaten som sprøytes.
- Breidere vifter gir bedre dekning på brede, åpne overflater.
- Smalere vifter gir bedre kontroll på små, trange overflater.

Forklaring av dysenummer



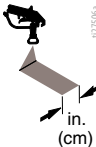

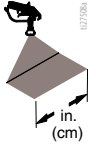
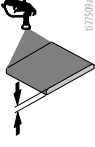
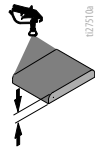
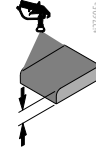
De tre siste sifrene i dysenummeret (f.eks.: LL54**21**) gir informasjon om åpningens størrelse og viftebredden på flaten når pistolen holdes 6 in. (15,2 cm) fra flaten som sprøytes.

Rac5 dyser måles 6 in. (15,2 cm) fra overflaten.



Valg av dyse

Valg av dyse

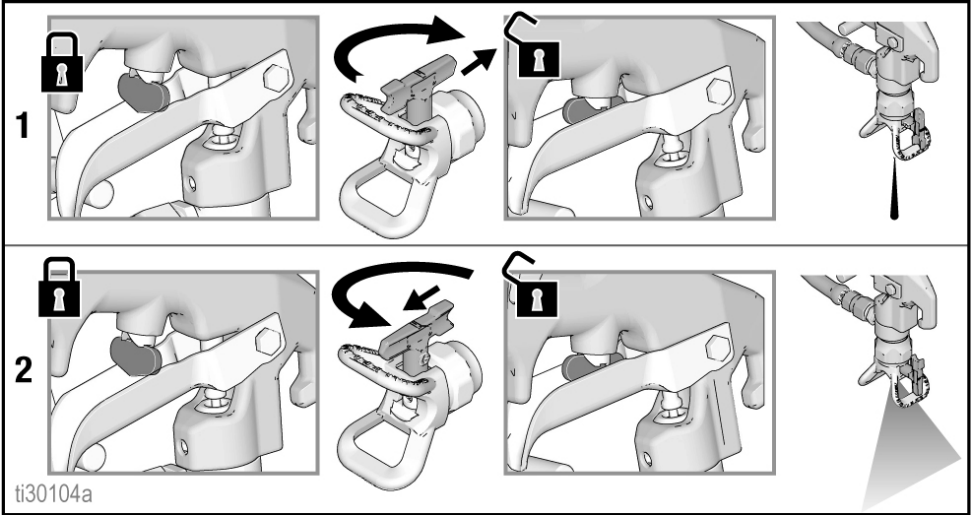
	 02705a in. (cm)	 02706a in. (cm)	 02507a in. (cm)	 02708a in. (cm)	 02709a	 02710a	 02705s
LL5213*	2 (5)				✓		
LL5215*	2 (5)					✓	
LL5217		4 (10)				✓	
LL5219		4 (10)					✓
LL5315		4 (10)			✓		
LL5317		4 (10)			✓		
LL5319		4 (10)				✓	
LL5321		4 (10)				✓	
LL5323		4 (10)				✓	
LL5325		4 (10)					✓
LL5327		4 (10)					✓
LL5329		4 (10)					✓
LL5331		4 (10)					✓
LL5333		4 (10)					✓
LL5335		4 (10)					✓
LL5355		4 (10)					✓
LL5417			6 (15)		✓		
LL5419			6 (15)		✓		
LL5421			6 (15)		✓		
LL5423			6 (15)			✓	
LL5425			6 (15)			✓	
LL5427			6 (15)			✓	
LL5429			6 (15)			✓	
LL5431			6 (15)				✓
LL5435			6 (15)				✓
LL5621				12 (30)	✓		
LL5623				12 (30)	✓		
LL5625				12 (30)	✓		
LL5627				12 (30)	✓		
LL5629				12 (30)	✓		
LL5631				12 (30)		✓	
LL5635				12 (30)		✓	
LL5639				12 (30)			✓

* Bruk et 100-mesh filter for å beskytte mot at dysen går tett.

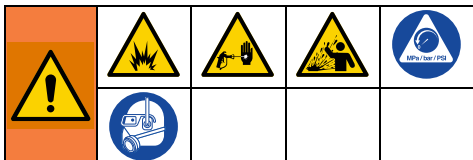
Rensing av tett dyse



1. Slipp avtrekkeren. Sett på avtrekkerlåsen. Drei dysen. Frigjør avtrekkerlåsen. Trekk av pistolen på avfallsstedet for å fjerne tilstoppingen.
2. Sett på avtrekkerlåsen. Sett dysen tilbake i opprinnelig stilling. Ta av avtrekkerlåsen og forsett å sprøyte.



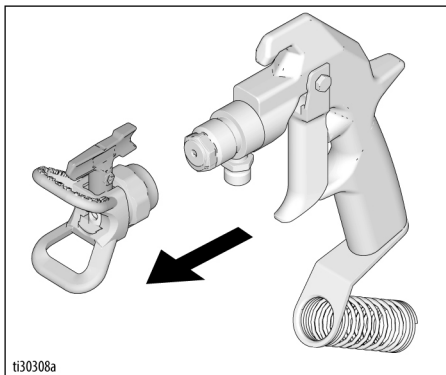
Rengjøring



For å unngå å bli alvorlig skadet som resultat av brann og eksplosjon ved bruk av brannfarlig materiale:

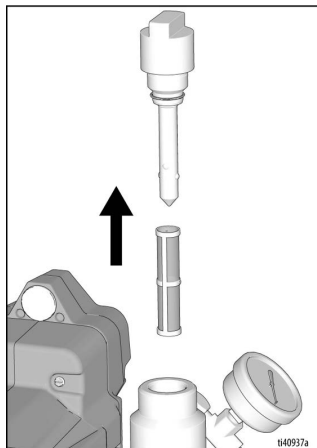
- Ikke sprøyt løsemidler gjennom dysen. Fjern alltid dyseholderen og dysen før du skyller. Rengjør dyseholderen og dysen i et spann med kompatibelt løsemiddel.
- Utfør rengjøringen på et sted der det er god ventilasjon. Ha rikelig med gjennomstrømning av frisk luft i området.
- Når det skylles med løsemidler, må linjemerkingssmaskinen og avfallsbeholderen alltid jordes.

1. Ved bruk av brannfarlig materiale, følg **Instruksjoner for jording**, side 9.
2. Følg **Kompatibel rengjørings- og skyllevæske**, side 28.
3. Fjern batteriet, se **Montering og demontering av batteri**, side 14.
4. Utfør **Trykkavlastningsprosedyren**, side 10.
5. Fjern RAC-dyseholderen og RAC-dysen. For mer informasjon, se egen håndbok for pistolen.



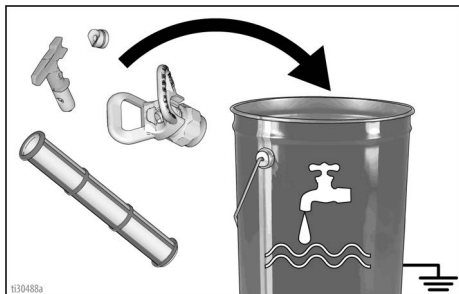
ti30308a

6. Skru av lokket, fjern filteret. Sett sammen uten filter. Rengjør filteret.



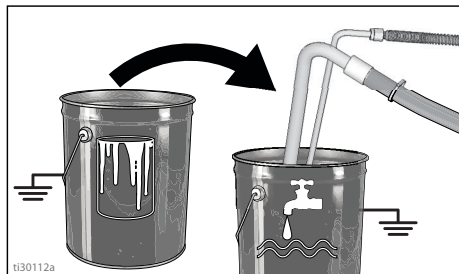
ti40937a

7. Rengjør pistoffilteret (hvis montert), RAC-dyseholderen og RAC-dysen i skyllevæsken. Se **Rengjøring**, side 24.



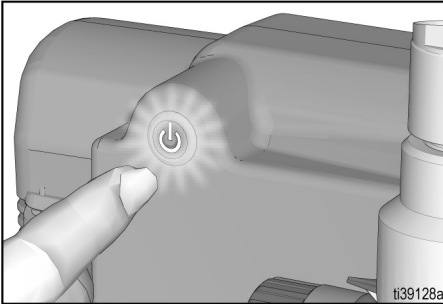
ti30488a

8. Ta sugeslange-settet opp av malingen og legg det i skyllevæsken. Bruk vann eller pumpebeskyttelsesvæske for vannbasert maling og white spirit for oljebasert maling.

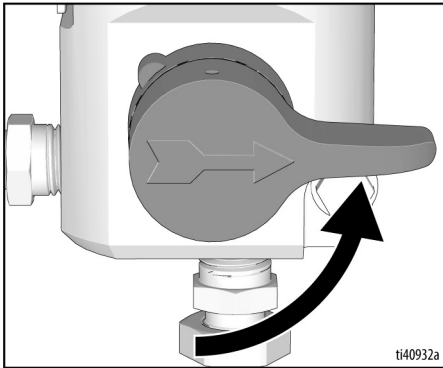


ti30112a

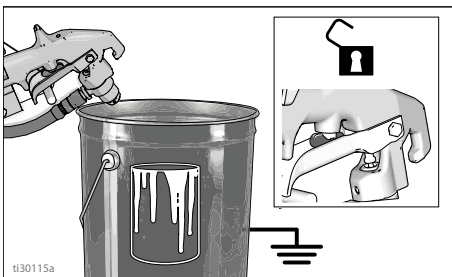
9. Sett inn batteriet, se **Montering og demontering av batteri**, side 14.
10. Trykk PÅ-/AV-bryteren i PÅ stilling. Knappen lyser når PÅ.



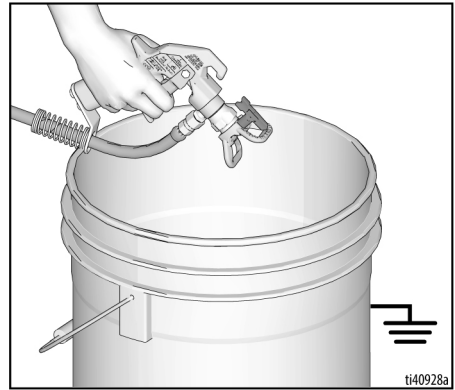
11. Steng returventilen.



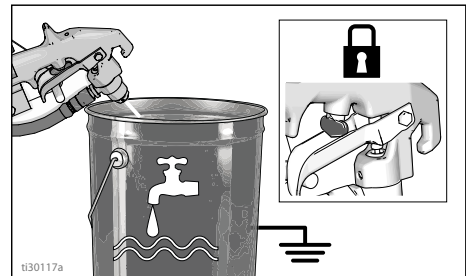
12. Hold pistolen mot et jordet avfallsspann. Åpne pistolens avtrekkerlås.



13. Skru opp trykkreguleringen gradvis helt til motoren begynner å drive pumpen. Trekk inn avtrekkeren helt til skyllevæsken kommer ut.

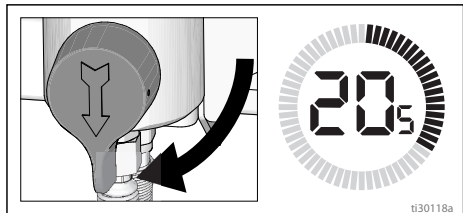


14. Flytt pistolen til skyllespannet, hold pistolen mot et jordet spann, trekk av avtrekkeren for å skylle systemet grundig. Slipp avtrekkeren og sett på avtrekkerlåsen.



Rengjøring

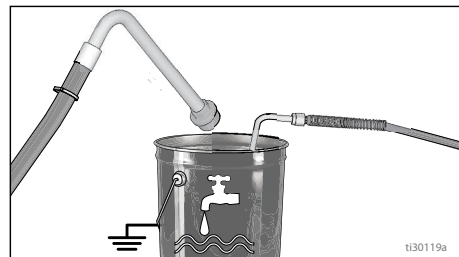
15. Åpne returventilen og la skyllevæsken sirkulere i ca. 20 sekunder for å rengjøre tappeslangen.



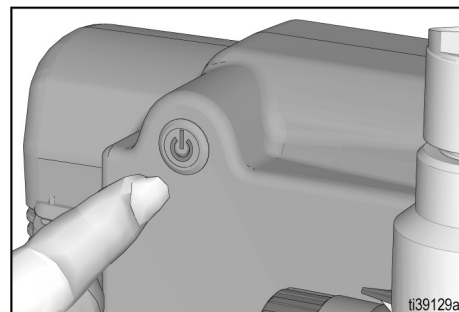
MERKNAD

IKKE kjør pumpen uten væskeflyt. Pakningene kan skades.

16. Løft hevertslangen over skyllevæsken og kjør sprøyten i 15 til 30 sekunder for å tappe væsken.

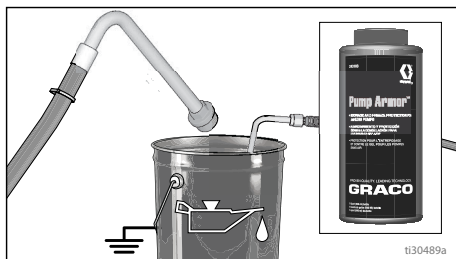


17. Drei PÅ-/AV-bryteren til **AV**. Strømknappen lyser IKKE når AV.

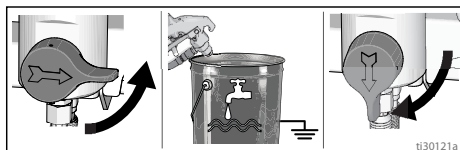


MERKNAD

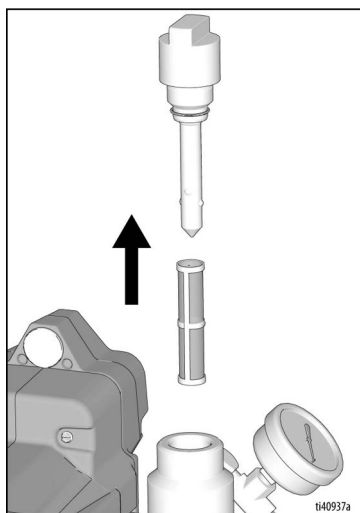
Hvis du skyller med vann, la det ikke ligge igjen vann i linjemerkingmaskinen over lengre tid. Skyll på nytt med Pump Armor og etterlat dette beskyttende laget i linjemerkingmaskinen for å forhindre frost eller rust, og dermed øke levetiden til linjemerkingmaskinen.



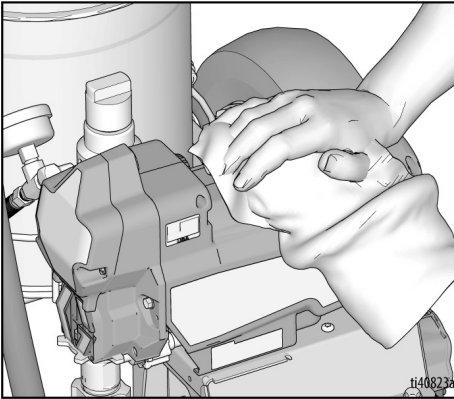
18. Steng returventilen. Rett pistolen ned i skyllespannet og trekk inn avtrekkeren for å presse væsken ut av slangen. Åpne fylleventilen.



19. Installere filteret i filterskålen. Se til at plast senterstangen er strammet godt.



20. Rengjør RAC-dysen, RAC-dyseholderen og pakningen med en myk kost for å forhindre at delene feiler på grunn av størknet materiale. Sett sammen delene og sett dem løst på pistolen.
21. Tørk av linjemerkingmaskinen, slangen og pistolen med en klut gjennomvætet med vann eller white spirit.



Kompatibel rengjørings- og skyllevæske

Ved skylling med brannfarlig materiale, følg alltid **Instruksjoner for jording**, side 9.

Hvis du skal:	Skylle med:	Fyll opp med:	Rengjør med:	Lagre med:
Sprøyte med en ny linjemarkingsmaskin eller en linjemarkingsmaskin som har vært lagret	Kompatibel væske slik som vann eller white spirit	Kompatibel maling, slik som vannbasert eller oljebasert	Kompatibel væske slik som vann eller white spirit	White spirit
Sprøyting av vannbasert maling	Varmt såpevann, deretter rent vann	Vannbasert maling	Varmt såpevann, deretter rent vann	White spirit
Sprøyting av oljebasert maling	White spirit	Oljebasert maling	White spirit	White spirit
Bytte fra vannbasert til oljebasert maling	Varmt såpevann, deretter rent vann	White spirit	White spirit	White spirit
Bytte fra oljebasert til vannbasert maling	White spirit, såpevann, deretter rent vann	Vannbasert maling	Varmt såpevann, deretter rent vann	White spirit
Bytte farge, samme base	Kompatibel væske slik som vann eller white spirit			

Vedlikehold

Regelmessig vedlikehold er viktig for å holde sprøyten i god driftsmessig stand. Vedlikeholdet inkluderer å gjennomføre rutineoppgaver som holder sprøyten din i drift og som forhindrer problemer i fremtiden.



Aktivitet	Intervall
Sjekk/rengjør sprøytefilteret, væskeinntakssilen og pistoffilteret.	Daglig eller hver gang du sprøyter
Sjekk ventilene i motordekslet for blokkeringer.	Daglig eller hver gang du sprøyter
Fyll TSL gjennom TSL-påfyllingspunktet.	Daglig eller hver gang du sprøyter
<p>Sjekk at sprøyten stanser.</p> <p>Når sprøytepistolens avtrekker IKKE er trukket inn, skal sprøytemotoren stanse og ikke starte før avtrekkeren trekkes inn igjen.</p> <p>Hvis sprøyten starter igjen mens pistolen IKKE er aktivert, undersøk pumpen for å se om det er interne/eksterne lekkasjer eller lekkasjer i returventilen.</p>	Ved hver 3785 liter (1000 gallons)
<p>Justering av strupepakning</p> <p>Når pumpepakningen begynner å lekke etter langvarig bruk, strammes pakningsmutteren ned helt til lekkasjen stopper eller avtar. Dette muliggjør videre drift på opptil 100 gallons før pakningene må skiftes ut. Pakkmutteren kan strammes til uten å fjerne O-ringen.</p>	Som nødvendig i henhold til bruk

Feilsøking

Mekanisk/væskestrømning



1. Utfør **Trykkavlastningsprosedyren**, side 10, før du sjekker eller reparerer.
2. Undersøk alle mulige problemer og årsaker før du tar enheten fra hverandre.

Problem	Dette skal sjekkes Hvis sjekken var OK, gå videre til neste sjekk	Det som må gjøres Hvis sjekken ikke var OK, se denne kolonnen
Pumpens ytelse er lav	Dysen er slitt.	Følg Trykkavlastningsprosedyren , side 10, og bytt deretter dyse. Se egen håndbok for pistol eller dyse.
	Tett dyse.	Avlast trykket. Sjekk og rens dysen.
	Malingsforsyning.	Etterfyll maling og fyll pumpen igjen.
	Inntakssilen er tett.	Ta ut, rens og sett tilbake på plass.
	Inntaksventilens kule og stempelkulen sitter ikke som de skal.	Fjern inntaksventilen og rengjør. Sjekk kuler og seter for skader; skift ut hvis nødvendig. Se håndboken for pumpen. Sil malingen før bruk for å fjerne partikler som kan tette pumpen.
	Væskefilteret eller dysefilteret er tilstoppet eller skittent.	Rens filteret.
	Lekkasje i returventilen.	Følg Trykkavlastningsprosedyren , side 10, og reparer deretter returventilen.
	Sjekk at pumpen ikke fortsetter å slå etter at pistolens avtrekker er frigjort. (Returventilen lekker ikke.)	Utfør service på pumpen. Se håndboken for pumpen.
	Lekkasje rundt strupepakningsmutteren som kan være tegn på at pakningene er slitte eller skadde.	Skift ut pakningene. Se håndboken for pumpen. Sjekk også om det er herdet maling eller skader på stempelventilens sete, og bytt ut om nødvendig. Stram pakningsmutteren/våtkoppen.
Batteriet er for svakt.	Lad opp batteriet.	

Problem	Dette skal sjekkes Hvis sjekken var OK, gå videre til neste sjekk	Det som må gjøres Hvis sjekken ikke var OK, se denne kolonnen
Pumpens ytelse er lav	Skadet pumpestang.	Reparer pumpen. Se håndboken for pumpen.
	Lavt stansetrykk (trykkinnstillingen er for lav).	Drei trykkreguleringsknappen helt i urviserens retning. Sjekk at trykkreguleringsknappen er riktig installert slik at den kan gå helt i urviserens retning. Hvis problemet vedvarer, skift ut trykkreguleringen.
	Stempelpakningene er slitte eller skadde.	Skift ut pakningene. Se håndboken for pumpen.
	O-ringen i pumpen er slitt eller skadet.	Skift ut o-ringen. Se håndboken for pumpen.
	Kulen i inntaksventilen er full av materiale.	Rengjør inntaksventilen. Se håndboken for pumpen.
	Stort trykkfall i slange med tykt materiale.	Reduser slangens totale lengde.
Motoren går, men pumpen slår ikke	Koblingsstang-enheten er skadet. Se håndboken for pumpen.	Skift ut koblingsstang-enheten. Se håndboken for pumpen.
	Tannhjul eller drivverk-huset er skadde.	Undersøk om drivverk-huset og tannhjulene er skadde og skift ut hvis det er nødvendig.
Usedvanlig stor malingslekkasje inn i mutteren på strupepakningen	Strupepakningsmutteren er løs.	Ta ut strupepakningsmutterens avstandsstykke. Stram strupepakningsmutteren akkurat nok til å stoppe lekkasjen.
	Strupepakningene er slitte eller skadet.	Skift ut pakningene. Se håndboken for pumpen.
	Stempelstangen er slitt eller skadet.	Skift ut stangen. Se håndboken for pumpen.
Pistolen spytter væske	Luft i pumpen eller slangen.	Sjekk og stram alle væskekoblinger. Kjør pumpen så sakte som mulig under fylling.
	Dysen er delvis tett.	Rens dysen. Se Rensing av tett dyse , side 23.
	Det er lite eller ingen væske igjen.	Etterfyll væskeforsyningen. Fyll pumpen med væske. Se håndboken for pumpen. Sjekk væskeforsyningen ofte for å forhindre at pumpen kjører seg tørr.

Problem	Dette skal sjekkes Hvis sjekken var OK, gå videre til neste sjekk	Det som må gjøres Hvis sjekken ikke var OK, se denne kolonnen
Pumpen er vanskelig å fylle opp	Luft i pumpen eller slangen.	Sjekk og stram alle væskekoblinger. Kjør pumpen så sakte som mulig under fylling.
	Lekkasje i inntaksventilen.	Rengjør inntaksventilen. Sjekk at kulesetet ikke er skadet eller slitt og at kulen tetter godt mot setet. Sett ventilen sammen igjen.
	Slitasje på pakningene i pumpen.	Skift ut pumpepakningene. Se håndboken for pumpen.
	Malingen er for tykk.	Tynn ut malingen i henhold til produsentens anbefaling.
Sprøyten virker i 5 til 10 minutter, deretter stopper den	Pumpens pakningsmutter er for stram. Når pumpens pakningsmutter er strammet for hardt, vil pakningene på pumpestangen begrense pumpens bevegelse og overbelaste motoren.	Løsne pumpens pakningsmutter. Se om det er lekkasje rundt strupen. Skift ut pumpepakningene hvis nødvendig. Se håndboken for pumpen.
	Batteriet er for svakt.	Lad opp batteriet.
Det er ingen lyd i sprøyten når trykkreguleringen er PÅ og PÅ-/AV-bryteren er PÅ (lyser)	Lyset på PÅ-/AV-bryteren blinker to ganger når trykkreguleringen er PÅ. Indikerer feil spenning.	Skift ut batteriet med et som er fulladet.
	Lyset på PÅ-/AV-bryteren blinker tre ganger når trykkreguleringen er PÅ. Indikerer at batteriets temperatur er for høy eller for lav.	Batteriet har nådd sin maksimale brukstid. Skift batteri.
	Lyset på PÅ-/AV-bryteren blinker fire ganger når trykkreguleringen er PÅ. Indikerer at rotoren er fastlåst.	La batteriet avkjøles eller varmes opp til romtemperatur.
	Lyset på PÅ-/AV-bryteren blinker fem ganger når trykkreguleringen er PÅ. Indikerer at motoren er for varm.	Skift ut pumpen og/eller motor-enheten.
Lyset på PÅ-/AV-bryteren lyser ikke når bryteren trykkes på.	Indikerer at batteriet ikke er installert eller det er for svakt eller skadet.	Sett inn batteriet på riktig måte, sjekk at det er fulladet eller skift det ut.
	Hovedkortet er skadet.	Skift ut hovedkortet.
	Strømbryteren er skadet.	Skift ut strømbryteren.
Lyset på PÅ-/AV-bryteren lyser kontinuerlig (slås ikke av).	Hovedkortet er skadet.	Skift ut hovedkortet.

Elektrisk

Symptom: Sprøyten går ikke, stanser eller kan ikke slås av.

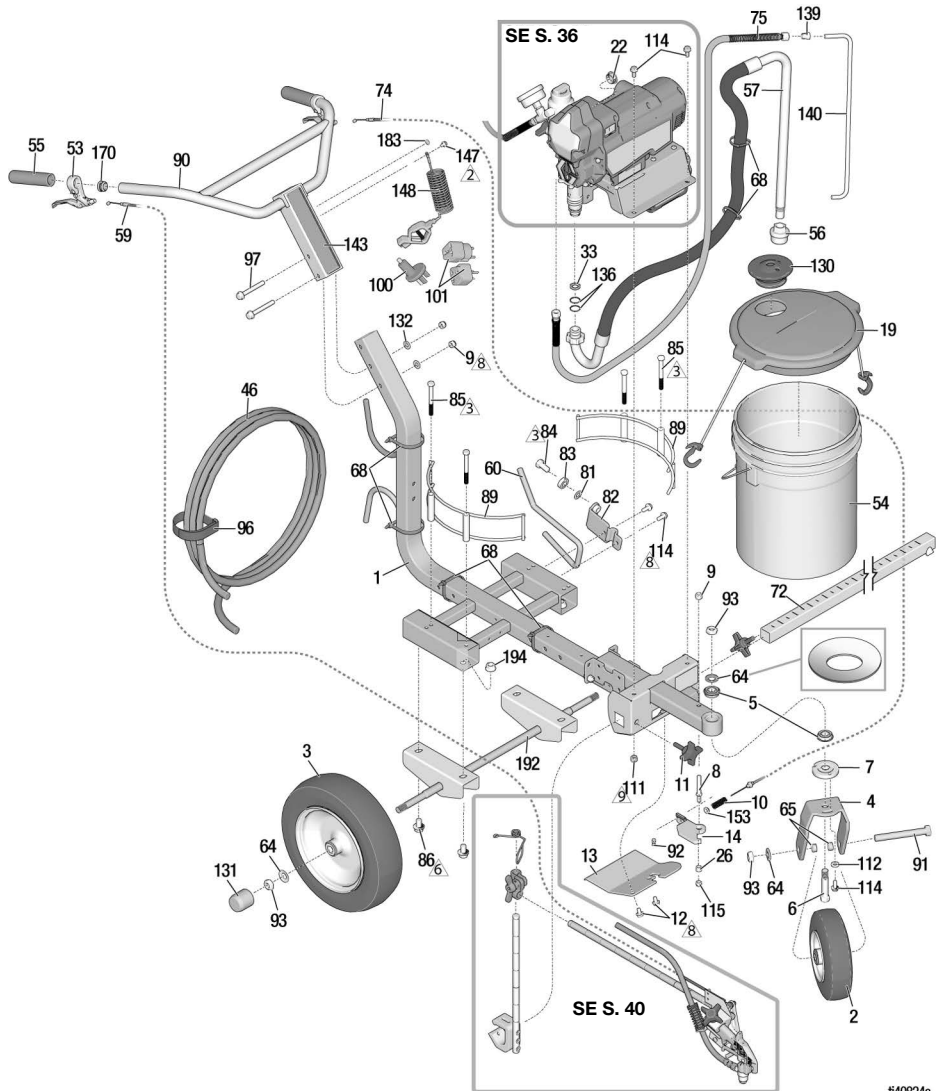


1. Utfør **Trykkavlastningsprosedyren**, side 10.
2. Sett inn et fulladet batteri, se **Montering og demontering av batteri**, side 14.
3. Drei PÅ-/AV-bryteren **AV**, vent 30 sekunder og slå strømmen **PÅ** igjen (dette sikrer at sprøyten er i normal driftsmodus).
4. Drei trykkregulatoren en 1/2 omdreining i urviserens retning.

Problem	Dette skal sjekkes	Slik sjekker du
Sprøyten virker ikke i det hele tatt.	Sjekk batterienes ladestatus.	Trykk på nivåindikatoren på batteriet. Lad batteriet eller sett inn et nytt batteri, hvis det er nødvendig.
	Sjekk trykkreguleringens koblinger.	Forsikre deg om at koblingen er ren og riktig tilkoblet.
	Sjekk trykkreguleringen.	Koble til en trykkregulering som du vet fungerer. Hvis motoren går, bytt ut trykkreguleringen.
	Sjekk ledningene i motoren.	Forsikre deg om at terminalene er rene og godt tilkoblet.
	Sjekk alle ledningnett for å se om det finnes fastklemt eller ødelagte ledninger (strømbryter, motor, trykkregulering).	Reparere ledningene eller gå til et Graco-godkjent verksted.
Sprøyten vil ikke slå seg av etter å ha nådd eller overskredet maksimum trykk.	Sjekk trykkreguleringen.	Koble fra trykkreguleringen. Hvis sprøyten fortsetter å gå, skift ut hovedkortet. Hvis sprøyten stopper, skift ut trykkreguleringen.
Elementære elektriske problemer	Motorledningene er skikkelig festet og riktig sammenkoblet	Skift ut løse terminaler; klem fast på ledningene. Pass på at terminalene er godt tilkoblet. Rengjør terminalene på kretskortet. Koble ledningene godt til igjen.

Deler

Deler for ES 500 høytrykks (Airless) linjemerkingssmaskin



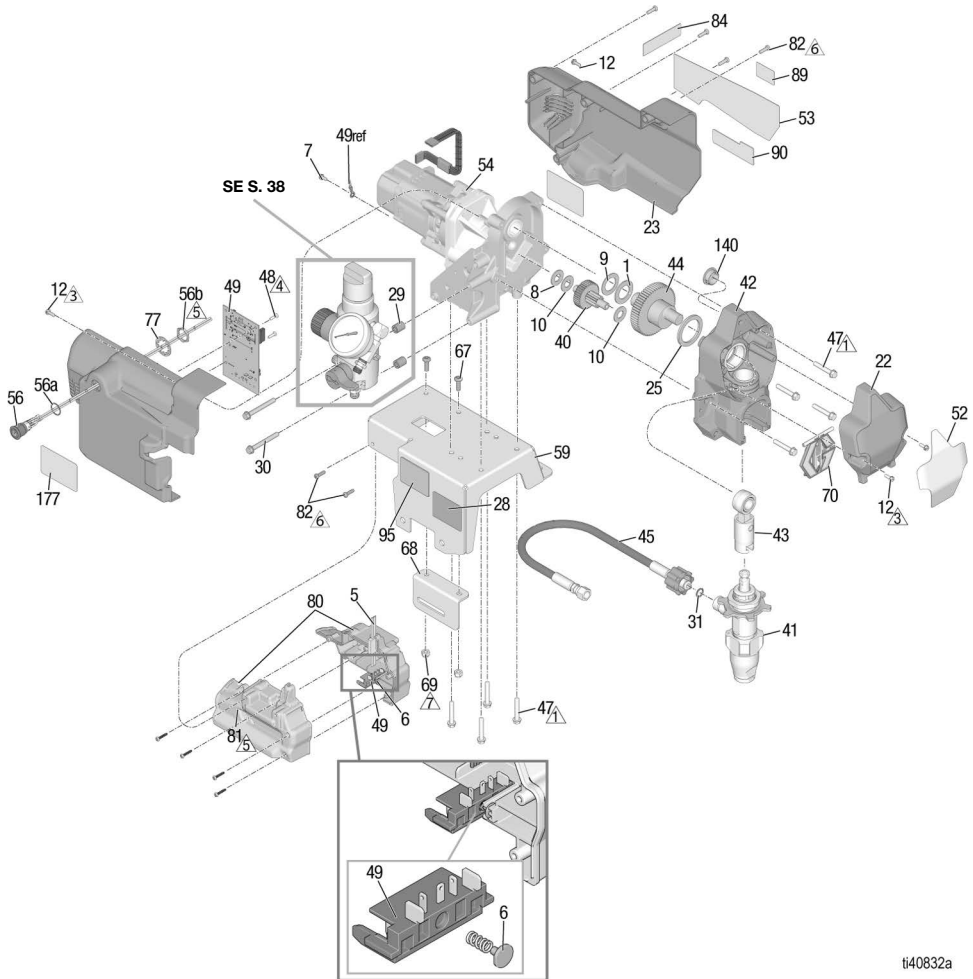
ti40824a

Ref.	Strammemoment	Ref.	Strammemoment	Ref.	Strammemoment
△2	80-90 in-lbs (9-10,2 N•m)	△6	25-35 in-lbs (2,8-4 N•m)	△9	17-23 ft-lbs (23-31 N•m)
△3	23-27 in-lbs (2,6-3,1 N•m)	△8	190-210 in-lbs (21,5-28,7 N•m)		

Deleliste for ES 500 høytrykks (Airless) linjemerkingsmaskin

Ref.	Del	Beskrivelse	Ant	Ref.	Del	Beskrivelse	Ant
1	19D570	RAMME, LL	1	86	111802	SKRUE	4
2	119542	HJUL, lite	1	89	17N536	HOLDER, spenn	2
3	119543	HJUL, stort	2	90	24Z284	STANG, håndtak, LL	1
4	15F127	GAFFEL, malt	1	91	113665	SKRUE, hette, sekskant hd	1
5	119532	LAGER, flenset	2	92	114802	KABEL, stopp	1
6	15E780	PINN, gaffel	1	93	119554	MUTTER, låse-, nylon, tynt mønster	4
7	15E773	SKIVE, justering	1	96	114271	STROPP, slangevinding	1
8	15E792	PINN, hendel	1	97	125626	SKRUE, sekskanthode, flenshode	2
9	101566	MUTTER, lås	3	100	25U295	ADAPTER, jord, uttak	1
10	114682	FJÆR, kompresjon	1	101		ADAPTER, plugg, jordet	1
11	108471	KNOTT, med spiss	1		16H592	CEE 7/7, modell 25U547	
12	111801	SKRUE, hette, sekskanthd.	2		16H593	BS-1363/UK, modell 25U547	
13	19D573	PLATE, slingre, batteri	1		16H835	AS3112/ANZ, modell 35U548	
14	287682	HENDEL, transporthjul, <i>inkluderer 26</i>	1	111	110838	MUTTER, lås	2
16	238049	VÆSKE, TSL, 4 oz., (ikke vist)	1	112	122669	SKIVE, flat, ekstra tykk	1
19	24U241	SETT, spennlokk	1	114	110963	SKRUE, hette, flens hd	4
22	17J819	PLUGG, hull 1 in.	1	115	111040	MUTTER, lås, sette inn, nyloc, 5/16	1
26	111016	LAGER, flens	1	130	278723	PAKNING, spenn	1
33	115099	SKIVE	1	131	15C871	LOKK, ben	2
46	249080	SLANGE, koblet, 1/4 tomme x 15 m. (50 fot), nikkel	1	132	100731	SKIVE	2
53	194310	SPAK, aktuator	2	136	117559	O-RING	2
54	115077	SPANN, plast	1	139	196180	FORING	1
55	116139	GREP, håndtak	2	140	16X071	SLANGE, tappe	1
56	246385	SIL	1	143	19D346	MERKE, ES 500	1
57	17M875	SLANGE, suge, sett, <i>inkluderer 33, 136</i>	1	147	112798	SKRUE, selvgjengende, sekskanthd	1
59	15E992	KABEL, pistol	1	148	237686	LEDNING, jordingsutstyr m/klemme	1
60	15E993	STAG, bremse	1	153	111025	PAKNING, polypropylen	1
64	119563	SKIVE, belleville	4	170	120151	PLUGG, rør	2
65	15E996	MELLOMSTYKKE, hjul	2	183 ▲	16W503	ETIKETT, sikkerhet, jordingssymbol	1
68	404989	STROPP, feste	6			MERKE, advarsel, medisinsk varsel (ikke vist)	1
72	17J407	BRAKETT, støtte, pistol	1			Modeller: 25U546, 25U547	
74	241445	SETT, kabel, transporthjul, <i>inkluderer 92</i>	1		▲		
75	249232	SLANGE, 14 in. x 3 ft	1		222385		
81	195134	MELLOMSTYKKE, kule, guide	1	000	17A134	Modell: 25U548	
82	198891	BRAKETT, montering	1	192	24Z605	AKSEL, sveist konstruksjon	1
83	198931	LAGER	1	194	112731	MUTTER, sekskant, flens	4
84	113961	SKRUE, hette, sekskanthd	1	▲ Ekstra sikkerhetsmerker, merkelapper og kort leveres gratis.			
85	867517	SKRUE, sekskanthode, 3/8-16 x 3,5"	4				

Deler for motormoduler



ti40832a

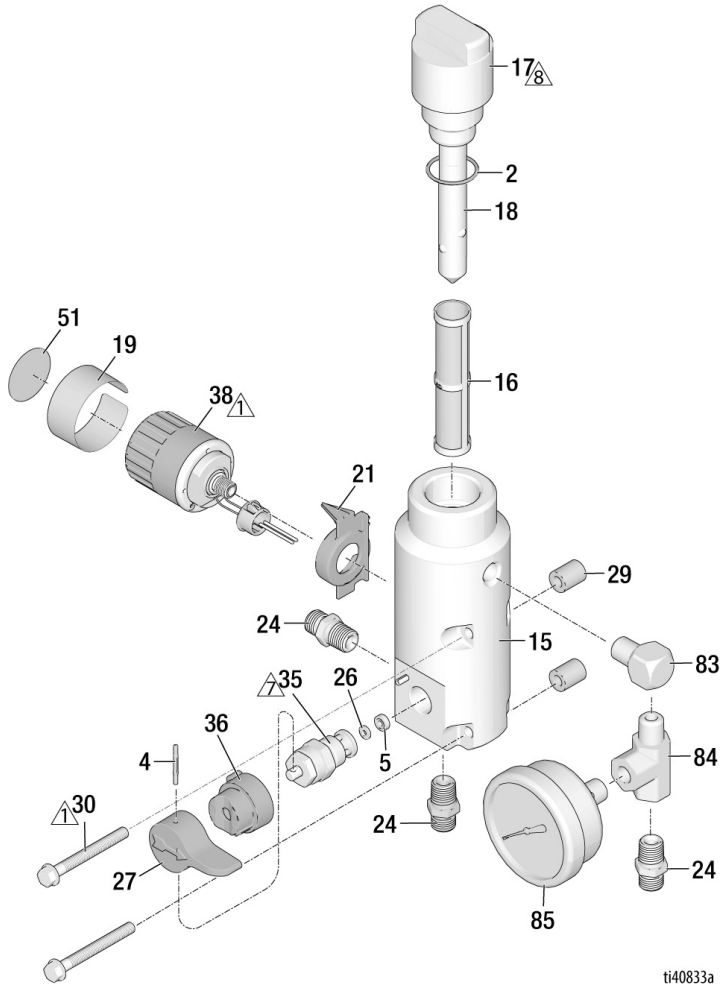
Ref.	Strammemoment	Ref.	Strammemoment	Ref.	Strammemoment
△1	140-160 in-lbs. (15,8-18,1 N•m)	△5	10-20 in-lbs (1,13-2,26 N•m)		
△3	23-27 in-lbs (2,6-3,1 N•m)	△6	25-35 in-lbs (2,8-4 N•m)		
△4	8-10 in-lbs (0,9-1,13 N•m)	△7	40-50 in-lbs (4,5-5,6 N•m)		

Deleliste for motormoduler

Ref.	Del	Beskrivelse	Ant.	Ref.	Del	Beskrivelse	Ant.
1	107434	LAGER, aksial	1	67	128795	SKRUE, mask, panhd., torx	2
5	20A450	PAKNING	1	68	19D553	BRACKETT, adapter, ES 500	1
6	20A052	FJÆRKNAPP, enhet	1	69	102040	MUTTER, låse	2
7	115498	SKRUE, msk, spor/seksk, skivehd	1	70	17C483	DEKSEL, pumpestang	1
8	116073	SKIVE, aksiallager	1	77	100422	SKIVE, lås	2
9	116074	SKIVE, aksiallager	1	80	19D606	BATTERIROM, inkluderer 5, 8, 81, 122	1
10	116079	LAGER, aksial	2	81	17R614	FESTER, batterirom	4
12	117501	SKRUE, mask, spor sekskantskivehd	4	82	115477	SKRUE, torx	6
22	17C539	DEKSEL, front	1	84		MERKE, A+	1
23	19D615	SETT, vern, motor, inkluderer 82, 12, 48, 53, 84, 89, 90	1	17P924		Modeller: 25U546	
25	180131	LAGER, aksial	1	17P925		Modeller: 25U547, 25U548	
28		MERKE, identifikasjon	1	89	16D576	MERKE, USA, m/ global	1
29	17D294	AVSTANDSSTYKKE	2	90	20A335	MERKE, merkenavn, DEWALT	1
30	17C735	SKRUE, mask sekskant	2	95	17Y815	MERKE, informasjon, vann	1
31	16H137	O-RING	1	99		BATTERI (ikke vist)	2
34 ▲		KORT, medisinsk advarsel (ikke vist)	1	20A162		60V, 6Ah, USA/CA, (modell: 25U546)	
	222385	NA/EMEA modeller		20A163		54V, 6Ah, EMEA/UK, (modell: 25U547)	
	17A134	ANZ modell, 18H269, 18H270		20A164		54V, 6Ah, ANZ (modell: 25U548)	
40	249194	GIR, reduksjon	1	20A756		60V, 9Ah, USA/CA (modell: 25U546)	
41		PUMPE, fortrengning	1	20A757		54V, 9Ah, EMEA/UK, (modell: 25U547)	
	17C487	Nord-Amerika		20A758		54V, 9Ah, ANZ (modell: 25U548)	
	17C488	Asia/ANZ/Japan		18H271		54V, 6Ah, AP (modell: 18H269)	
	17C489	Europa		18H251		60V, 9 Ah, AP (modell: 18H270)	
42	24W817	HUS, drivverk, inkluderer 47	1	110		LADER, hurtig, DEWALT (ikke vist)	1
43	24W640	STANG, kobling	1	20A165		60V, USA/CA (modell: 25U546)	
44	24X020	GIR, veivaksel inkluderer 25	1	20A166		54V, EMEA/UK (modell: 25U547)	
45	20A939	SETT, slange, kobl inkluderer 31	1	20A167		54V, ANZ (modell: 25U548)	
47	117493	SKRUE, mask, sekskantskivehd	9	18H250		54V, AP (modell: 18H269)	
48	119236	SKRUE, torx	2	18H272		60V, AP (modell: 18H270)	
49	20A542	SETT, hovedkort, 390 oppladbar, inkluderer 7, 48	1	177 ▲		MERKE, deksel	1
52	19D344	MERKE, foran	1			MERKE, sikkerhet, advarsel	1
53	19D345	MERKE, side	1	20A030		Nord-Amerika (modell: 25U546)	
54	20A554	SETT, motor, modul, inkluderer 1, 8, 9, 10, 25	1	20A480		EMEA (modell: 25U547)	
56	19D605	BRYTER, strøm	1	20A481		ANZ (modell: 25U548, 18H269, 18H270)	
56a		O-RING	1				
56b		MUTTER	1				
59	19D571	HYLLE, motor	1				

▲ Ekstra sikkerhetsmerker, merkelapper og kort leveres gratis.

Deler for filtermanifold

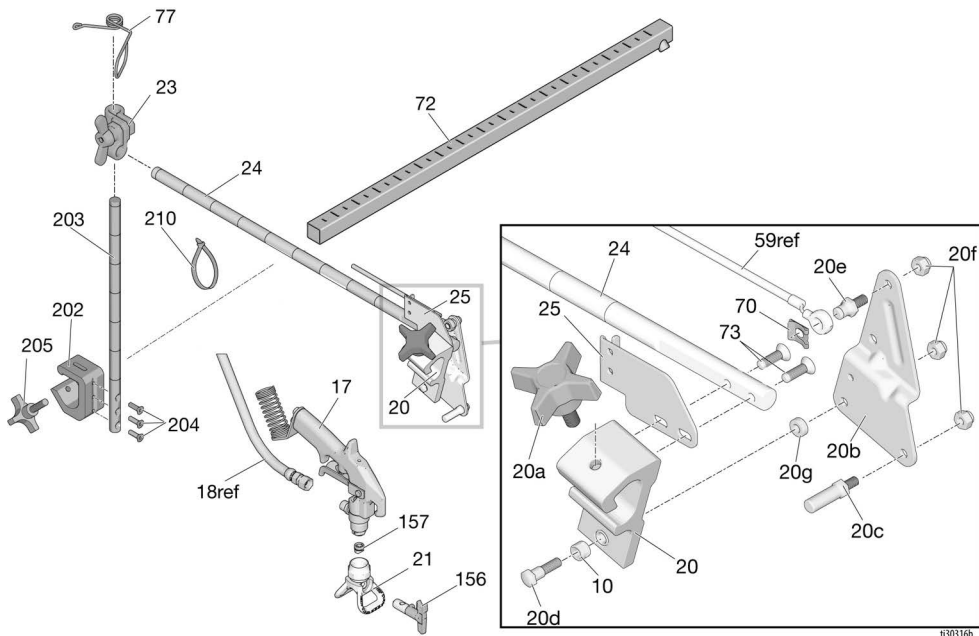


Ref.	Strammemoment	Ref.	Strammemoment	Ref.	Strammemoment	Ref.	Strammemoment
	140-160 in-lbs. (15,8-18,1 N•m)		130-140 in-lbs (14,7-16,9 N•m)		48-72 in-lbs (5,4-8,1 N•m)		

Deleliste for filtermanifold

Ref.	Del	Beskrivelse	Ant.	Ref.	Del	Beskrivelse	Ant.
2	117828	PAKNING, o-ring	1	24	196181	NIPPEL, (1/4 npsm x 1/4 npt)	3
4	111600	PINNE, m/spor	1	26	15E022	SETE, ventil	1
5	277364	PAKNING, sete, ventil	1	27	187625	HÅNDTAK, ventil, tappe	1
15	17C590	MANIFOLD, væske	1	29	17D294	AVSTANDSSTYKKE, manifold	2
16		FILTER, væske (høy manifold)	1	30	17C735	SKRUE, mask, HWH	2
	246425	30 mesh (grå)		35	239914	VENTIL, tappe, <i>inkluderer 5, 26</i>	1
	246384	60 mesh, original (svart)		36	224807	BUNN, ventil	1
	246382	100 mesh (blå)				SETT, regulering, trykk, oppladbar, <i>inkluderer 19, 51</i>	1
	246383	200 mesh (rød)		38	20A556		
17		HETTE, manifold	1	51	20A474	MERKE, regulering	1
	287902	SETT, hette, høy manifold, <i>inkluderer 18</i>		83	19D655	ALBUE, hann/hunn, 1/4 NPT	1
18	15B071	INNSATS, filter, høy	1	84	19D580	KOBLING, t-, kjøer	1
19	20A475	MERKE, PC	1	85	115523	MÅLER, trykk, væske	1
21	17C725	INDIKATOR, regulering trykk	1				

Deler for pistolarm



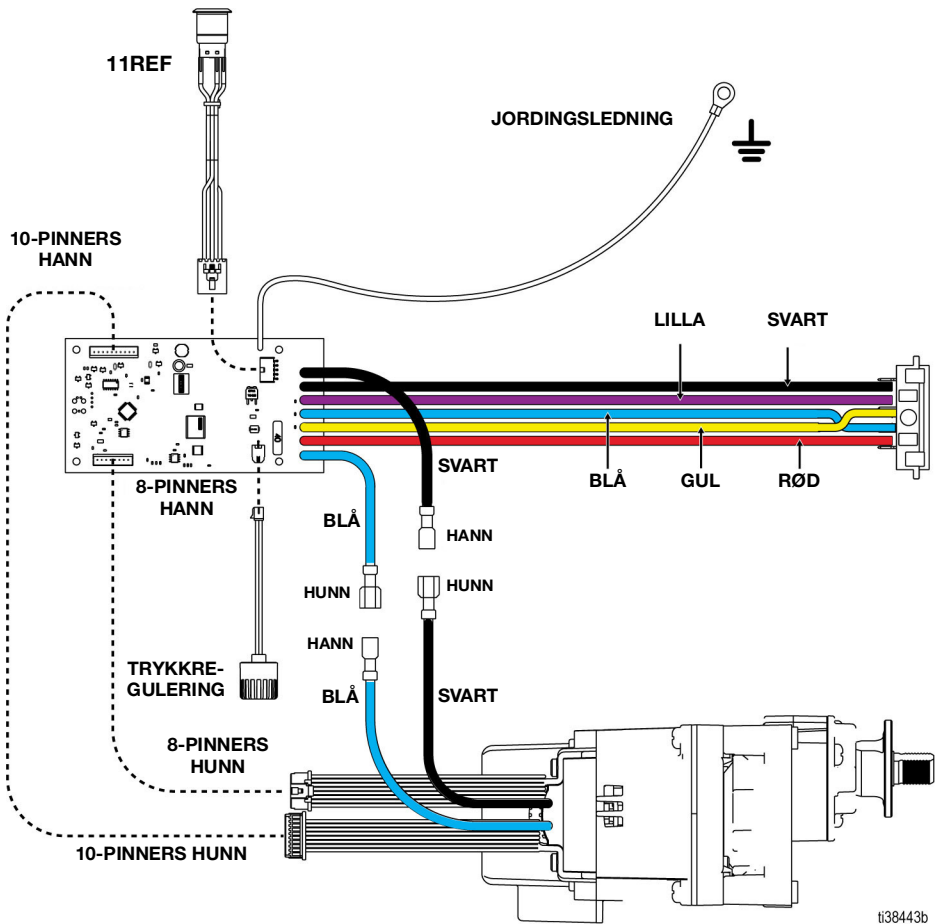
1303166

Ref	Del	Beskrivelse	Ant	Ref	Del	Beskrivelse	Ant
10*	119664	LAGER, hylse	1	73	119647	SKRUE, hette, sokkel, flathodet	2
17	248157	PISTOL, fleksibel	1	77	188135	GUIDE, kabel	1
20*	15F216	HOLDER, pistol	1	156	LL5317	DYSE, sprøyte, linjemerking, inkluderer 157	1
20a*	15F750	KNOTT, holder, pistol	1		LL5419	DYSE, sprøyte, linjemerking, inkluderer 157	1
20b*	15F214	SPAK, aktuator	1	210*	17H720	STROPP, feste, 5 tommer	3
20c*	15F209	PINNEBOLT, avtrekker	1	157	243281	PAKNING, tetning, dyse, 5 stk. (inkludert m/ 156)	1
20d†	17J575	FESTEANORDNING, spesial	1			STANG, høyde, justering, enhet, inkluderer 203, 204, 205	1
20e*	17H673	BOLT, kabel	1	202	17J424		1
20f†	102040	MUTTER, låse	3	203*	17J139	STANG, pistol, holder	1
20g†	17J576	AVSTANDSSTYKKE, spesial	1	204*	113428	SKRUE, maskin	3
21	243161	SIKRING, Rac V	1	205	108471	KNOTT, med spiss	1
23	287566	SETT, klemme	1				
24	17J145	ARM, holder, pistol	1				
25*	15F213	BRAKETT, kabel	1				
70	*126111	HOLDER, sirkelklips, utvendig, 8mm	1				
72	17J407	BRAKETT, pistolstøtte	1				

* Inkludert i reparasjonssett for pistolholder 25A528

† Inkludert i 4-fingers pistolsett 24Y991

Koblings skjema



t38443b

Tekniske spesifikasjoner

LineLazer ES 500 høytrykks (Airless) linjemerkingmaskin		
	USA	Metrisk
Sprøyte		
Maksimalt arbeidstrykk for væske	3300 psi	228 bar, 22,8 MPa
Maksimal leveringskapasitet	0,47 gpm	1,8 lpm
Maksimal dysedimensjon	1 pistol med 0.021 tommers dyse	
Inntakssil for maling	12 maskers (893 micron) rustfri stålskierm, gjenbrukbar	
Utløpssil for maling	60 maskers (250 micron) rustfri stålskierm, gjenbrukbar	
Størrelse pumpeinnløp	1,0 tomme diameter	
Væsketiløp	0,25 tomme npsm	
Dimensjoner		
Høyde		
Håndtakene nede	39,4 tommer	100,0 cm
Håndtakene oppe	41,3 tommer	104,8 cm
Lengde		
Håndtakene nede	66,3 tommer	168,4 cm
Håndtakene oppe	68,0 tommer	172,7 cm
bredde	26,0 tommer	66,0 cm
Vekt (med batteri)	121 lbs.	55 kg
Støy** (dBa) ved 70 psi (0,48 MPa, 4,8 bar)		
Lydtrykk	90 dBa*	
Lydeffekt	100 dBa*	
Vibrasjon, per ISO 5349		
Venstre hånd	<98in/s ²	<2,5m/s ²
Høyre hånd	<98in/s ²	<2,5m/s ²
Konstruksjonsmateriale		
Våtdeleer på alle modeller	sink og forniklet karbonstål, nylon, rustfritt stål, PTFE, acetal, lær, UHMWPE, aluminium, wolframkarbid, polyetylen, fluoroelastomer, uretan	
Merknader		
* Oppstartstrykk og fortregning per syklus kan variere basert på betingelser for oppsuging, løftekapasitet, lufttrykk og væsketype.		
** Lydtrykk målt 1 meter (3 feet) fra utstyret. Lydeffekten ble målt i henhold til ISO-3744.		
Alle varemerker eller registrerte varemerker er eiendommen til deres respektive eiere.		

California lovforslag 65

PERSONER BOSATT I CALIFORNIA

 **ADVARSEL:** Krefte og reproduksjonsskade –
www.P65warnings.ca.gov

Graco standardgaranti

Graco garanterer at alt utstyr som det henvises til i dette dokumentet, som er produsert av Graco og bærer dets navn, er fritt for defekter på materiale og utførelse på den salgsdatoen som den opprinnelige kjøperen kjøpte utstyret for bruk. Med unntak av alle spesielle, forlengede eller begrensede garantier utgitt av Graco, vil Graco i en periode på tolv måneder fra kjøpsdato, reparere eller erstatte deler av utstyret forutsatt av at Graco har påvist at det foreligger en feil. Garantien er kun gyldig dersom utstyret installeres, brukes og vedlikeholdes i henhold til Gracos skriftlige anbefalinger.

Denne garantien dekker ikke, og Graco skal ikke holdes ansvarlig for generell slitasje, eller feil, skader eller slitasje som forårsakes av feilaktig installering, feil bruk, abrasjon, korrosjon, utilstrekkelig eller feilaktig vedlikehold, uaktsomhet, ulykker, sabotasje, eller bruk av komponenter som ikke er produsert av Graco. Graco skal heller ikke holdes ansvarlig for feil, skader eller slitasje som forårsakes av at Graco-utstyr ikke er forenlig med strukturer, tilbehør, utstyr eller materialer som ikke er levert av Graco, eller feilaktig utforming, produksjon, installasjon, drift eller vedlikehold av strukturer, tilbehør, utstyr eller materialer som ikke er levert av Graco.

Denne garantien er gyldig under forutsetning av at utstyret som hevdes å være defekt sendes til en autorisert Graco-distributør med forhåndsbetalt returfrakt for verifikasjon av hevdet defekt. Hvis defekten som hevdes er bekreftet, vil Graco reparere eller erstatte eventuelle defekte deler kostnadsfritt. Utstyret vil bli returnert til opprinnelig kjøper når transporten er forhåndsbetalt. Hvis inspeksjon av utstyret ikke avdekker noen feil i materiale eller utførelse, vil reparasjonene gjøres til en rimelig kostnad. Disse kostnadene kan omfatte kostnader til deler, arbeid og transport.

DENNE GARANTIE ER EKSKLUSIV, OG ERSTATTER ALLE ANDRE GARANTIER, DIREKTE ELLER INDIREKTE, INKLUDERT, MEN IKKE BEGRENSET TIL, GARANTI AV SALGBARHET ELLER GARANTI FOR AT PRODUKTET ER EGNET TIL ET BESTEMT FORMÅL.

Gracos eneste forpliktelse og kjøperens eneste rettighet ved brudd på garantien er som beskrevet ovenfor. Kjøperen samtykker i at ingen andre midler (inkludert, men ikke begrenset til, tilfeldige eller følgeskader for tapt fortjeneste, tapt omsetning, skade på person eller eiendom, eller andre følgeskader eller tilfeldige tap) skal være tilgjengelig. Alle tiltak som gjelder brudd på garanti må fremsettes innen to (2) år etter salgsdatoen.

GRACO GARANTERER IKKE, OG AVVISER ALLE INDIREKTE GARANTIER AV SALGBARHET ELLER AT PRODUKTET ER EGNET TIL ET SPESIELT FORMÅL, MED HENSYN TIL TILBEHØR, UTSTYR, MATERIALER ELLER KOMPONENTER SOM BLIR SOLGT MEN IKKE PRODUSERT AV GRACO. Disse artiklene som selges av, men som ikke er produsert av Graco (slik som elektriske motorer, brytere, slanger osv.), er underlagt eventuelle garantier fra deres respektive produsenter. Graco vil gi kjøperen rimelig assistanse med å fremsette krav ved brudd på disse garantiene.

Graco har under ingen omstendigheter noen erstatningsplikt for indirekte skader eller andre tilfeldige skader som er resultatet av at Graco har levert dette utstyret. Dette gjelder også leveranse, ytelse eller bruk av andre produkter eller andre varer som er solgt i denne forbindelse, enten det er forårsaket av kontraktbrudd, brudd på garantien, uaktsomhet fra Gracos side, eller av andre årsaker.

Graco Informasjon

For siste informasjon om Graco produkter, gå inn på www.graco.com.

For patentinformasjon, se www.graco.com/patents.

FOR Å BESTILLE, ta kontakt med din Graco-forhandler eller ring oss på 1-800-690-2894 for å finne en forhandler i nærheten av deg.

All data i bilder og tekst i dette dokumentet er basert på produktinformasjonen som var tilgjengelig da dokumentet ble publisert. Graco forbeholder rettigheten til å foreta endringer når som helst uten forvarsel.

Oversettelse av originale instruksjoner. This manual contains Norwegian. MM 3A9031

Graco Hovedkontor: Minneapolis

Internasjonale kontorer: Belgia, Kina, Japan, Korea

GRACO INC. AND SUBSIDIARIES • P.O. BOX 1441 • MINNEAPOLIS MN 55440-1441 • USA

Opphavsrett 2021, Graco Inc. Alle Graco produksjonsavdelinger er ISO 9001-godkjente.

www.graco.com

Revisjon E, februar 2024