

Rad, dijelovi



# LineLazer<sup>®</sup> ES 500 bezračni stroj za iscrtavanje linija

3A9086E

HR

**Za nanošenje materijala prikladnih za cestovne oznake. Samo za profesionalnu uporabu. Uporaba u prostorima s eksplozivnom atmosferom ili na lokacijama koje su klasificirane kao opasne, nije dozvoljena.**

**Modeli: 25U546, 25U547, 25U548, 18H269, 18H270**

Maksimalni radni tlak 3300 psi (228 bara, 22,8 MPa)

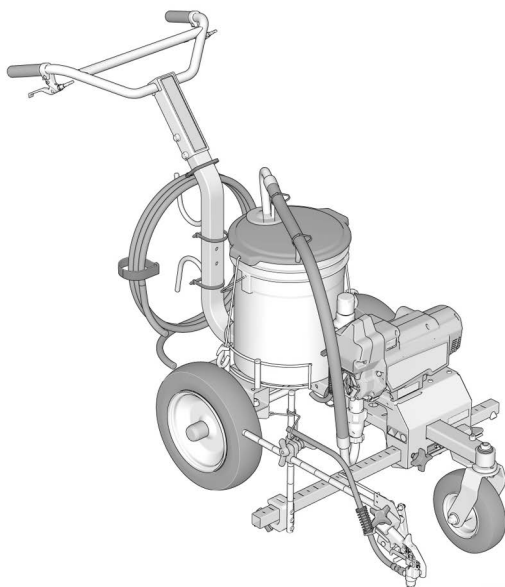


## Važne sigurnosne upute

Prije upotrebe opreme pročitajte sva upozorenja i upute u ovom priručniku i povezanim priručnicima. Upoznajte se s kontrolama i naučite pravilno upotrebljavati opremu. Spremite ove upute.

## Povezani priručnici

Priručnik	Opis
311254	Pištalj
334599	Pumpa



t39396a



Koristite se isključivo originalnim zamjenskim dijelovima tvrtke Graco.  
Upotrebom zamjenskih dijelova koje ne proizvodi Graco mogli biste ostati bez jamstva.

PROVEN QUALITY. LEADING TECHNOLOGY.

## Sadržaj

<b>Modeli</b> .....	<b>3</b>
<b>Važne informacije za uzemljenje</b> .....	<b>4</b>
<b>Upozorenja</b> .....	<b>5</b>
<b>Prepoznavanje dijelova</b> .....	<b>8</b>
<b>Upute za uzemljenje</b> .....	<b>9</b>
(Zapaljivi materijali za raspršivanje i čišćenje) .....	9
Vjedra .....	9
<b>Postupak otpuštanja tlaka</b> .....	<b>10</b>
Blokada otponca .....	11
<b>Postavljanje</b> .....	<b>12</b>
Geometrija prednjih kotača .....	12
Montaža mlaznice raspršivača .....	13
Ugradnja i vađenje akumulatora .....	14
<b>Pokretanje</b> .....	<b>15</b>
Ventil za punjenje/ raspršivanje .....	15
Isperite tekućinu od skladištenja .....	15
Pumpa za punjenje .....	17
Pištolj za punjenje i crijevo .....	18
<b>Kako se izvodi raspršivanje</b> .....	<b>19</b>
Postavljanje pištolja .....	19
Namjestite pištolj .....	19
Širina trake boje .....	20
Raspršite probnu crtu .....	20
Raspršivanje preko šablone .....	21
Odabir mlaznice raspršivača .....	21
<b>Izbor mlaznice</b> .....	<b>22</b>
<b>Čišćenje začepljenja mlaznice</b> .....	<b>23</b>
<b>Čišćenje</b> .....	<b>24</b>
<b>Kompatibilnost tekućine za ispiranje i čišćenje</b> .....	<b>28</b>
<b>Održavanje</b> .....	<b>29</b>
<b>Rješavanje problema</b> .....	<b>30</b>
Mehanički/Protok tekućine .....	30
Električni dijelovi .....	33
<b>Dijelovi</b> .....	<b>34</b>
Dijelovi za bezračni stroj za iscrtavanje linija ES 500 .....	34
Popis dijelova za bezračni stroj za iscrtavanje linija ES 500 .....	35
Dijelovi modula motora .....	36
Popis dijelova modula motora .....	37
Dijelovi cjevovoda filtra .....	38
Popis dijelova cjevovoda filtra .....	39
Dijelovi kraka pištolja .....	40
<b>Nacrtno ožičenje</b> .....	<b>41</b>
<b>Tehnički podaci</b> .....	<b>42</b>
<b>Kalifornijski propis 65</b> .....	<b>42</b>
<b>Standardno jamstvo za proizvode marke Graco</b> .....	<b>43</b>
<b>Obavijesti tvrtke Graco</b> .....	<b>44</b>

## Modeli

	Model	Napon baterije VDC	Napon punjača VAC
	25U546	60 USA/CA	120 USA/CA
	25U547	54 EMEA/UK	230 EMEA/UK
	25U548	54 ANZ/AP	230 ANZ/AP
	18H269	54 AP (JA)	230 AP
	18H270	60 AP (KO)	

LineLazer ES 500 kompatibilan je sa sljedećim DEWALT® FLEXVOLT® baterijama od 54 V i 60 V:

- DCB606 - 60 V/2 Ah (20 V/6 Ah)
- DCB546 - 54 V/2 Ah (18 V/6 Ah)
- DCB609 - 60 V/3 Ah (20 V/9 Ah)
- DCB547 - 54V/3 Ah (18V/9 Ah)
- DCB548 - 54V/4 Ah (18V/12 Ah)
- DCB612 - 60 V/4 Ah (20 V/12 Ah)

## Povezani DEWALT priručnici


Priručnik	Opis	Regija
N463494	Priručnik za brzo punjenje DEWALT DCB118	USA/CA
N463510 N463511	Priručnik za brzo punjenje DEWALT DCB118-QW (Dio 1 i 2)	EMEA
N501136	Priručnik za brzo punjenje DEWALT DCB118-XE	ANZ/AP

## Važne informacije za uzemljenje

Sljedeće informacije trebaju vam pomoći razumjeti kada upotrebljavati žicu uzemljenja i stezaljku koju ste dobili s raspršivačem. To je neophodno pri ispiranju ili čišćenju sa zapaljivim materijalima.

Pročitajte informacije na oznaci spremnika s materijalom kako biste provjerili je li zapaljiv. Zatražite Sigurno-tehnički list (SDS) od dobavljača. Naljepnica na spremniku i sigurnosno-tehnički list (SDS) objašnjavaju sadržaj materijala i posebne mjere opreza povezane s njim.

Materijali za čišćenje i ispiranje općenito se mogu svrstati u jednu od sljedeće **3 osnovne vrste**:

Žica za uzemljenje i stezaljka potrebni?	Vrsta materijala za ispiranje ili čišćenje
<p>Da</p> 	<p><b>ZAPALJIVO:</b> Ova vrsta materijala sadrži zapaljiva otapala kao što su ksilen, toluen, nafta, MEK, razrjeđivač laka, aceton, denaturirani alkohol i terpentin. Na naljepnici na spremniku treba biti naznačeno da je materijal ZAPALJIV. Zapaljive materijale koristite vani ili u dobro prozračenom prostoru sa stalnim protokom svježeg zraka. Pri upotrebi materijala te vrste slijedite <b>Upute za uzemljenje</b>, stranica 9</p>
<p>Br</p>	<p><b>NA BAZI ULJA:</b> Na naljepnici na spremniku treba stajati da je materijal zapaljiv i da se može čistiti sredstvima na bazi minerala ili nezapaljivim razrjeđivačem.</p>
<p>Br</p>	<p><b>NA BAZI VODE:</b> Na naljepnici na spremniku treba biti naznačeno da se materijal može čistiti sapunom i vodom.</p>

# Upozorenja

Ova upozorenja namijenjena su za postavljanje, uporabu, uzemljenje, održavanje i popravak ove opreme. Simbol usklidnika upućuje vas na opće upozorenje, a simbol opasnosti na rizike povezane s postupkom. Kada se ovi simboli pojave u glavnom dijelu priručnika ili na naljepnicama s upozorenjima, pogledajte ponovno ovaj odjeljak s upozorenjima. Simboli opasnosti specifični za proizvod i upozorenja koja nisu obuhvaćena ovim odjeljkom mogu se javljati kroz cijeli priručnik gdje je to primjenjivo.



## UPOZORENJE



### OPASNOST OD POŽARA I EKSPLOZIJE

Zapaljive pare poput para od razrjeđivača i boja u području rada mogu se zapaliti ili eksplodirati. Za sprječavanje izbijanja vatre i eksplozije:



- Zapaljive ili gorive materijale nemojte prskati blizu otvorenog plamena ili izvora koji mogu uzrokovati zapaljenje, poput cigareta, motora i električne opreme.



- Boja ili otapalo prilikom prolaska kroz opremu mogu uzrokovati statički elektricitet. Statički elektricitet stvara opasnost od eksplozije u prisutnosti isparavanja boja ili otapala. Svi dijelovi sustava za raspršivanje, uključujući crpku, sklop crijeva, pištolj i predmete u i oko područja raspršivanja moraju biti propisno uzemljeni za zaštitu od statičkog pražnjenja i iskrenja. Koristite Gracova vodljiva ili uzemljena visokotlačna bezračna crijeva za raspršivanje boje.



- Provjerite jesu li svi spremnici i sustavi za prikupljanje uzemljeni kako bi se spriječio statički izboj. Ne koristite obloge za vedra ako nisu antistatičke ili vodljive.

- Nemojte koristiti boju ili otapalo koje sadrži halogenirane ugljikovodike.

- Područje raspršivanja mora biti dobro prozračeno. Kroz prostor uvijek mora cirkulirati dovoljna količina svježeg zraka.

- Raspršivač proizvodi iskre. Za vrijeme prskanja, ispiranja, čišćenja ili servisiranja sklop crpke čuvajte u dobro provjetranom području. Nemojte prskati po sklopu crpke.

- Nemojte niti pušiti u blizini raspršivanja niti raspršivati u blizini iskrenja ili otvorenog plamena.

- U području raspršivanja nemojte koristiti sklopke za svjetlo, motore ili slične proizvode koji izazivaju iskrenje.

- Područje raspršivanja održavajte čistim i nemojte u njemu ostavljati boju ili spremnike s otapalima, krpe i druge zapaljive materijale.

- Proučite sadržaj boja i otapala koje raspršujete. Pročitajte sve sigurnosno-tehničke listove (STL) i naljepnice na spremnicima boja i otapala. Slijedite sigurnosne upute proizvođača boja i otapala.

- U radnom području držite ispravan uređaj za gašenje požara.

## UPOZORENJE



### OPASNOST OD UBRIZGAVANJA U KOŽU

Raspršivač pod visokim tlakom može ubrizgati otrove u tijelo te uzrokovati ozbiljne tjelesne ozljede koje mogu dovesti do amputacije. U slučaju da dođe do ubrizgavanja **potražite hitnu pomoć kirurga**.



- Pištolj za raspršivanje nemojte usmjeravati prema osobama ili životinjama niti ih prskati.
- Ruke i ostale dijelove tijela držite podalje od izlivenog materijala. Primjerice, ne pokušavajte zaustaviti curenje dijelom tijela.



- Uvijek koristite štitnik mlaznice za raspršivanje. Ne raspršujte bez štitnika vrha raspršivača.
- Koristite mlaznice marke Graco.



- S oprezom čistite i mijenjajte vrh raspršivača. U slučaju da se mlaznica začepi tijekom prskanja, slijedite **postupak za otpuštanje tlaka** kako biste isključili uređaj i otpustili tlak prije odvajanja mlaznice koju ćete čistiti.



- Oprema ostaje pod tlakom i nakon isključivanja napajanja. Ne ostavljajte opremu pod naponom ili pod tlakom bez nadzora. Kada oprema nije pod nadzorom ili se ne koristi, ali i prije servisiranja, čišćenja ili uklanjanja dijelova, slijedite **postupak ispuštanja tlaka**.
- Provjerite da na crijevima i dijelovima uređaja nema znakova oštećenja. Zamijenite sva oštećena crijeva ili dijelove.
- Ovaj sustav može proizvesti tlak do 3300 psi (228 bara, 22,8 MPa). Koristite Gracove zamjenske ili dodatne dijelove koji mogu izdržati najmanje 3300 psi (228 bar, 22,8 MPa).
- Dok ne raspršujete, uvijek stisnite blokadu otonca. Provjerite funkcionira li blokada okidača ispravno.
- Prije korištenja uređaja provjerite jesu li svi spojevi čvrsti.
- Upoznajte se s postupcima brzog zaustavljanja uređaja i ispuštanja tlaka. U potpunosti se upoznajte s kontrolama uređaja.



### OPASNOST OD POGREŠNE UPORABE UREĐAJA

Pogrešna uporaba može uzrokovati smrt ili ozbiljne povrede.



- Prilikom prskanja uvijek nosite odgovarajuće rukavice, zaštitu za oči te plinsku ili običnu masku.
- Uređaj ne upotrebljavajte i njime ne raspršujte u blizini djece. Djecu uvijek držite podalje od uređaja.
- Ne posežite za nečim te nemojte stajati na nestabilnoj podlozi. Uvijek održavajte učinkovito uporište i ravnotežu.
- Budite oprezni i gledajte u ono što radite.
- Ne koristite se uređajem kad ste umorni ili pod utjecajem droga ili alkohola.
- Nemojte previše zatezati ili savijati crijevo.
- Crijevo nemojte izlagati temperaturama ili tlaku višem od onog koji je propisala tvrtka Graco.
- Crijevo nemojte koristiti za povlačenje ili podizanje opreme.
- Ne prskajte crijevom kraćim od 25 stopa.
- Uvijek zamijenite napukle, oštećene ili izgubljene dijelove originalnim dijelovima proizvođača Graco. Pogledajte **Dijelovi**, stranica 34.
- Nemojte mijenjati ili modificirati opremu. Izmjene ili modi fkcacije mogu poništiti odobrenja agencije i stvoriti sigurnosnu opasnost.
- Koristite samo na suhim mjestima. Ne izlažite vodi ili kiši.
- Koristite u dobro osvijetljenim prostorima.
- Provjerite je li sva oprema ocijenjena i odobrena za rad u okolišu u kojem ju koristite.
- Raspršivačem nemojte rukovati niti ga čistiti dok je otvoren štitnik baterije.

**UPOZORENJE****OPASNOST OD ALUMINIJSKIH DIJELOVA POD TLAKOM**

Uporaba tekućina koje su nekompatibilne s aluminijem u opremi pod tlakom može uzrokovati ozbiljne kemijske reakcije i lom opreme. Nepoštivanje ovog upozorenja može rezultirati smrću, ozbiljnim ozljedama ili oštećenjem imovine.

- Ne upotrebljavajte 1,1,1-trikloroetan, metilen klorid, druga halogenirana ugljikovodična otapala ili tekućine koje sadrže takva otapala.
- Nemojte se koristiti izbjeljivačima na bazi klora.
- Mnoge druge tekućine mogu sadržavati kemikalije koje mogu reagirati s aluminijem. Kompatibilnost provjerite sa svojim dobavljačem materijala.

**OPASNOST ZBOG NEKOMPATIBILNOSTI AKUMULATORA I PUNJAČA**

- Uz ovaj alat koristite DEWALT akumulatore od maks. 54 V ili 60 V i punjače za njih.
- PROČITAJTE SVE UPUTE koje ste dobili s alatom i koje se odnose na sigurnost i upotrebu DEWALT akumulatora i punjača za njih.
- Akumulator nemojte prati niti špricati po njemu.
- Akumulator čistite samo krpom navlaženom vodom.

**OPASNOST OD POKRETNIH DIJELOVA**

Pokretni dijelovi mogu uštipnuti, porezati ili otkinuti prste i druge dijelove tijela.

- Držite se podalje od dijelova u pokretu.
- Ne koristite se uređajem ako su s njega uklonjeni štitnici ili zaštitni poklopci.
- Oprema može započeti s radom bez upozorenja. Prije provjere, pomicanja ili servisiranja uređaja slijedite **postupak za otpuštanje tlaka** i isključite sve izvore napajanja.

**OPASNOST OD OTROVNIH TEKUĆINA ILI PARA**

Otrovne tekućine ili pare mogu prouzročiti opasne ozljede ili smrt ako zapljusnu oči ili kožu, ako ih se udahne ili proguta.

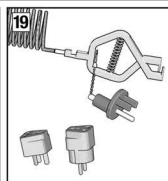
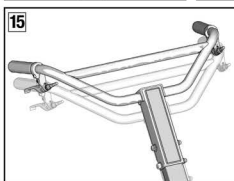
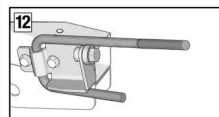
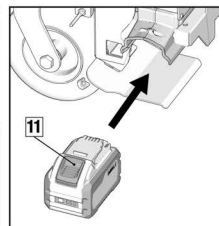
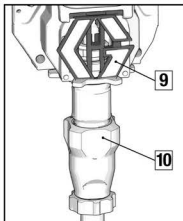
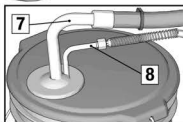
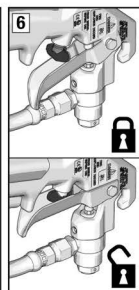
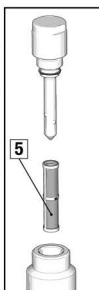
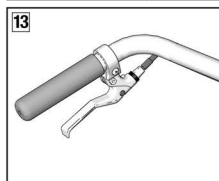
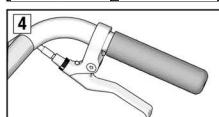
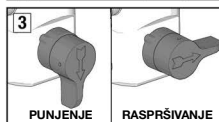
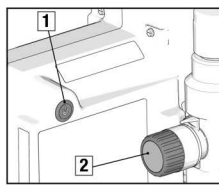
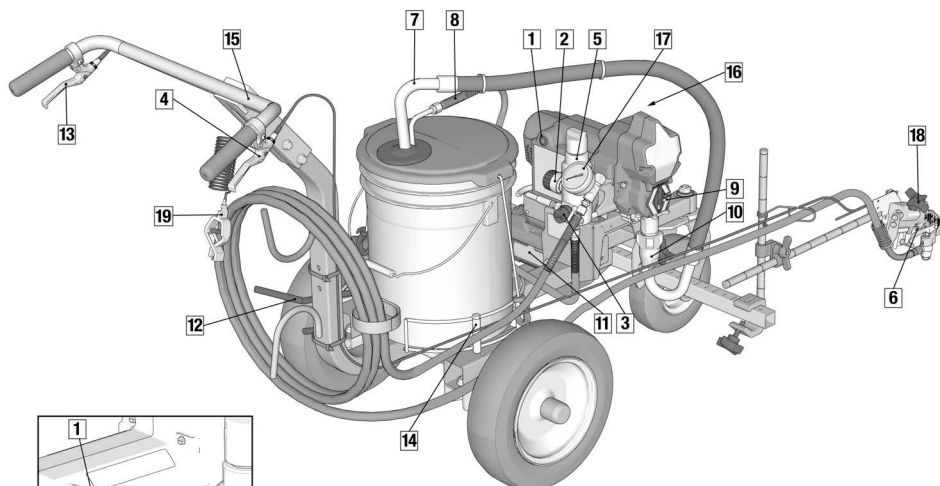
- Pročitajte sigurnosno-tehnički list (STL) kako biste saznali koje su posebne opasnosti tekućina koje koristite.
- Opasne tekućine skladištite u posudama odobrenima za tu namjenu i odlažite ih u skladu s važećim uputama.

**OPREMA ZA OSOBNU ZAŠTITU**

Nosite prikladnu zaštitnu opremu kada se nalazite u radnom području kako biste spriječili ozbiljne ozljede uključujući ozljede oka, gubitak sluha, udisanje otrovnih para i opeklina. Zaštitna oprema između ostaloga uključuje:

- Zaštitne naočale i zaštitu za uši.
- Respiratore, zaštitnu odjeću i rukavice koje preporučuje proizvođač tekućine i otapala.

## Prepoznavanje dijelova



1	Sklopka za uključenje (ON)/isključenje (OFF)
2	Regulacija tlaka
3	Ventil za punjenje/raspršivanje
4	Otponac pištolja za raspršivanje
5	Filter
6	Blokada otponca pištolja za raspršivanje
7	Sifonsko crijevo
8	Cijev ispusta
9	Štitnik za prste
10	Pumpa

11	Akumulator
12	Parkirna kočnica
13	Ručica za blokadu/deblokadu prednjeg kotača
14	Prilagodljivi držač vjedra
15	Podesiva ručka
16	Oznaka serijskog broja (na prednjoj strani)
17	Mjerač tlaka (tlakomjer)
18	Gumb za zadržavanje okidača
19	Žica za uzemljenje i stezaljka



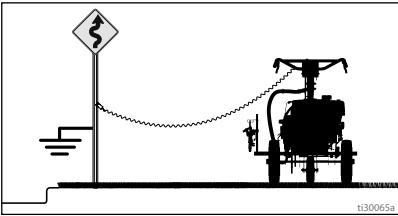
## Upute za uzemljenje (Zapaljivi materijali za raspršivanje i čišćenje)



Oprema se mora uzemljiti kako bi se smanjio rizik od statičnog iskrenja. Električno ili statičko iskrenje može uzrokovati zapaljenje ili eksploziju isparina i teške ozljede. Dobro uzemljenje omogućava vodič za odvod struje.

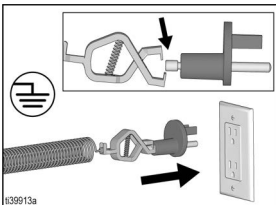
Stroj za iscrtavanje postavite tako su kotači na uzemljenoj površini. Ne na pločniku.

Raspršivač je opremljen žicom za uzemljenje i stezaljkom. Stezaljka mora biti spojena na pravo uzemljenje tijekom ispiranja zapaljivim materijalima. Pogledajte **Važne informacije za uzemljenje**, stranica 4.



Kao uzemljenje možete upotrijebiti metalnu šipku prometnog znaka. Spojite žicu za uzemljenje i stezaljku na metalnu cijev. Za uzemljenje možete upotrijebiti i pravilno uzemljenu strujnu utičnicu. Upotrijebite priloženi adapter.

Ukopčajte adapter u uzemljenu utičnicu. Spojite žicu za uzemljenje i stezaljku na metalni izvod adaptera. Ako žica za uzemljenje nije dovoljno duga i ne može dosegnuti uzemljenu utičnicu, između adaptera i utičnice upotrijebite uzemljeni produžni kabel s 3 žice.



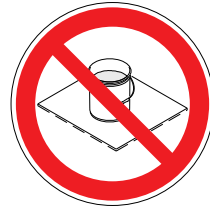
**Crijeva za tekućinu:** Koristite samo elektrovodljiva crijeva najveće duljine kombiniranog crijeva od 91 m (300 ft.) kako bi se osiguralo kontinuirano uzemljenje.

**Pištalj raspršivač:** Uzemljen preko veze s ispravno uzemljenim crijevom za tekućinu te crpkom.

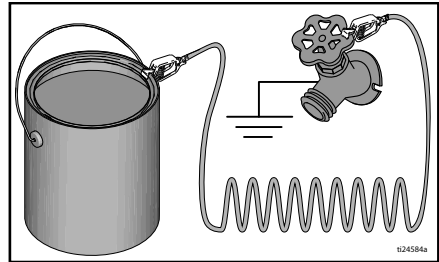
## Vjedra

**Topivi i materijali na bazi ulja:** slijedite lokalne zakone i propise. Koristite samo vjedra od vodljivog metala, postavljena na uzemljenu površinu kao što je beton.

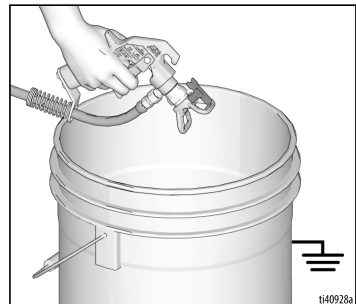
Ne postavljajte posudu na površine koje nisu vodljive, kao što je papir ili karton, koje prekidaju krug uzemljenja.



**Uvijek uzemljite metalnu posudu:** spojite vodič za uzemljenje na metalnu posudu. Jedan kraj spojite na vedro, a drugi na uzemljenje, primjerice vodovodnu cijev.



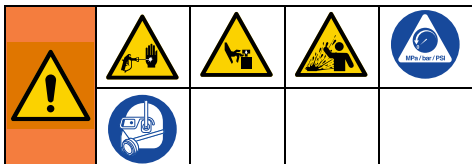
**Kako biste održali neprekinutost uzemljenja tijekom ispiranja ili otpuštanja tlaka:** čvrsto držite metalni dio pištolja za raspršivanje uz stjenku uzemljene metalne posude i zatim aktivirajte pištolj.



## Postupak otpuštanja tlaka

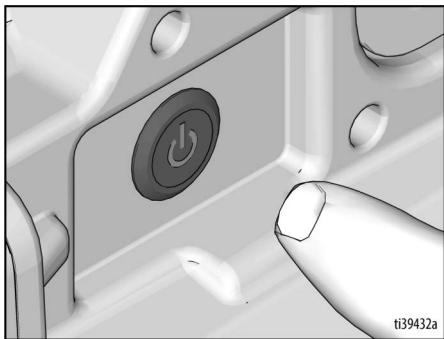


Kada vidite ovaj simbol, izvedite postupak za otpuštanje tlaka.

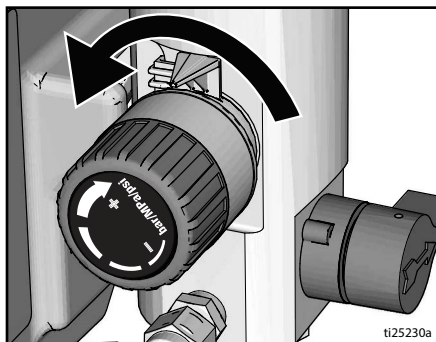


Ova oprema ostaje pod tlakom dok se tlak ručno ne otpusti. Kako bi spriječili teške ozljede od tekućine pod tlakom, poput infekcije kože, prskanja tekućinom i pokretnih dijelova, slijedite **postupak za otpuštanje tlaka** svaki puta kada se raspršivač zaustavi i prije čišćenja ili provjere te prije servisiranja opreme.

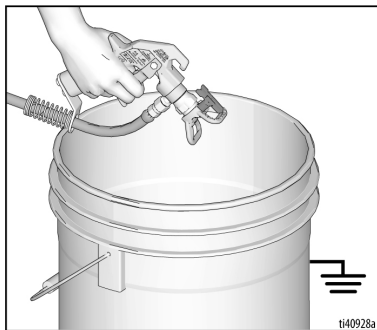
1. Ako upotrebljavate zapaljive materijale, slijedite **Upute za uzemljenje**, stranica 9.
2. Sklopku za uključivanje/isključivanje okrenite u položaj **OFF** (Isključeno). Gumb napajanja NE svijetli kad je u položaju OFF (Isključeno).



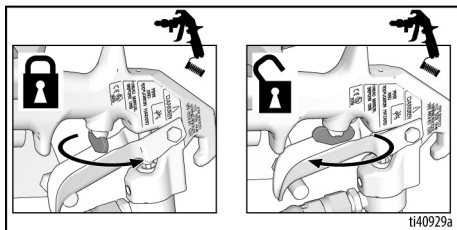
3. Sklopku za regulaciju tlaka okrenite na najnižu postavku. Isključite sigurnosnu blokadu okidača.



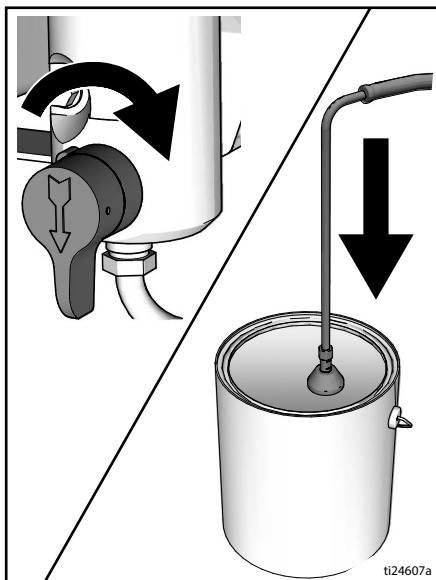
4. Metalni dio pištolja čvrsto pristonite uz uzemljeno metalno vjetro. Aktivirajte pištolj kako biste smanjili tlak.



5. Aktivirajte blokadu otonca.



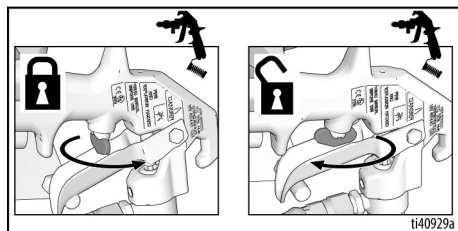
- Postavite ispusnu cijev u vjetro. Okrenite glavni ventil prema dolje. Ostavite glavni ventil u položaju prema dolje (za odljev) tekućine sve dok opet ne budete spremni za prskanje.



- Ako sumnjate da su mlaznica raspršivača ili crijevo začepljeni ili da se tlak nije u potpunosti ispustio:
  - VRLO POLAGANO** otpustite maticu koja pridržava čep ili poprskajte vodom krajnju spojnicu kako biste postepeno ispustili tlak.
  - U potpunosti otpustite maticu ili spojnicu.
  - Očistite začepljenje u mlaznici ili crijevu.

## Blokada otonca

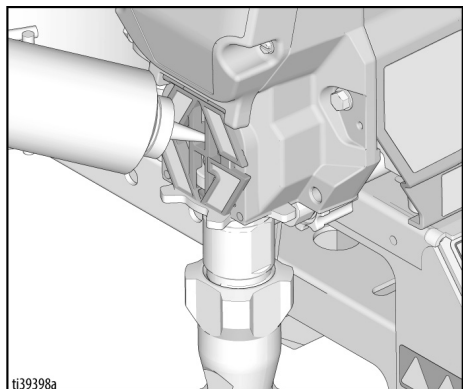
Uvijek aktivirajte blokadu otonca kada se raspršivač zaustavi kako biste spriječili nehotično aktiviranje pištolja rukom, zbog pada ili udara u njega.



## Postavljanje

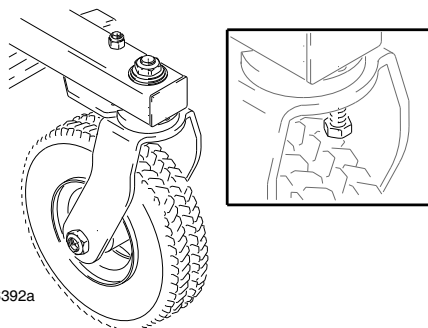
Prilikom prvog raspakiranja raspršivača ili nakon dugotrajnog skladištenja, provedite sljedeći postupak.

1. Napunite brtvenu maticu grla TSL sredstvom.



## Geometrija prednjih kotača

1. Otpustite završni vijak.



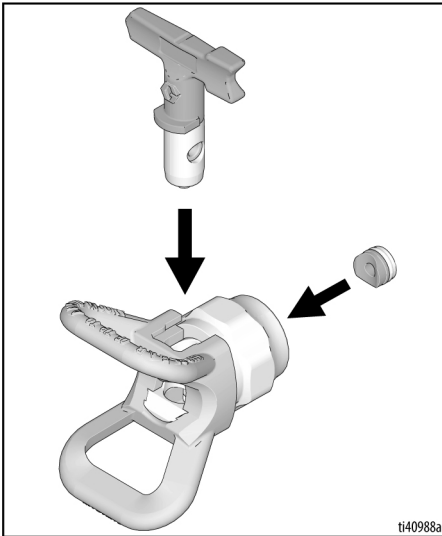
2. Postavite prednji kotač lijevo ili desno koliko je potrebno da se kotač poravna.
3. Stegnite završni vijak. Nježno gurnite raspršivač i ostavite ga da se kreće, bez da ga pridržavate. Obratite pažnju ako se stroj kreće ravno naprijed ili vuče desno ili lijevo. Ponavljajte korake 1 i 2 dok stroj ne bude vozio ravno.

## Montaža mlaznice raspršivača

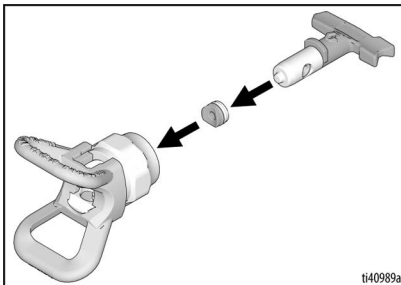


Da biste izbjegli ozbiljnu ozljedu od ubrizgavanja pod kožu, nemojte stavljati ruku ispred mlaznice raspršivača pri ugradnji ili uklanjanju mlaznice i štitnika mlaznica za raspršivanje.

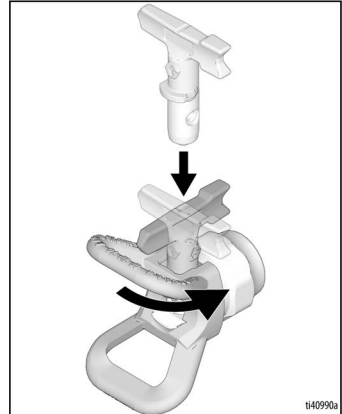
1. Provedite **Postupak otpuštanja tlaka**, stranica 10.
2. Aktivirajte blokadu otopca.
3. Provjerite jesu li mlaznica za raspršivanje i štitnik mlaznice montirani prikazanim redom.



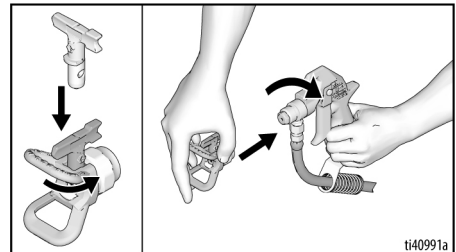
- a. Mlaznicom za raspršivanje centrirajte brtvu i brtveni prsten u štitniku mlaznice.



- b. Mlaznica za raspršivanje mora se gurnuti do kraja u štitnik mlaznice. Okrenite mlaznicu za raspršivanje tako da je gurnete dolje.



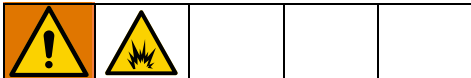
- c. Ručicu u obliku strelice na mlaznici okrenite naprijed u položaj za raspršivanje.
4. Zavrните mlaznicu za raspršivanje na pištolj i stegnite.



5. Vratite raspršivač u držač.
6. Stavite štitnik okidača ispred matice na držaču pištolja. Pritegnite vijak.

## Ugradnja i vađenje akumulatora

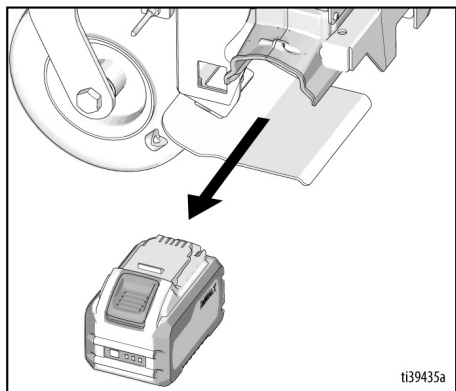
**Rad započnite s potpuno napunjenim akumulatorom. Akumulator nemojte prskati niti ga uranjati u vodu. Pogledajte podatke u akumulatoru i punjaču akumulatora koje ste dobili s raspršivačem.**



Zamjenu i punjenje baterije vršite samo u dobro prozračenim prostorima, dalje od zapaljivih materijala, uključujući boje i otapala.

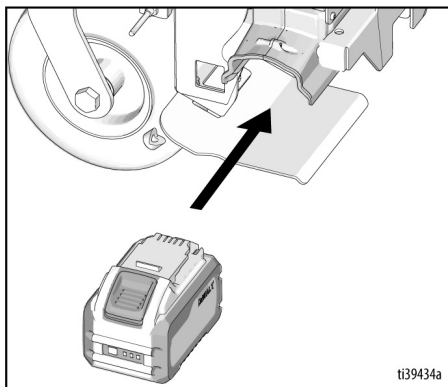
Akumulator iz raspršivača vadite i u njega montirajte na sljedeći način:

1. Ako je postavljena korištena baterija, izvadite je.



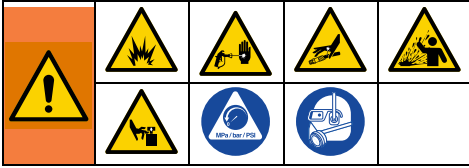
ti39435a

2. Ugradite bateriju tako što ćete poravnati baterijski modul s vodilicama unutar raspršivača i gurnuti ga unutra tako da čvrsto sjedne. Pazite da se ne otpusti.



ti39434a

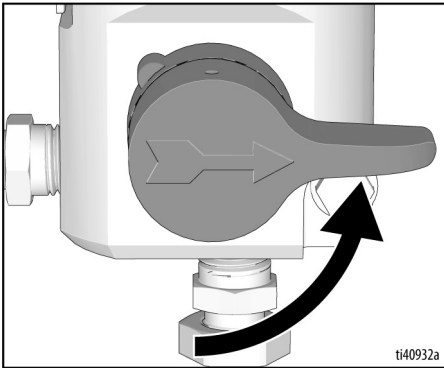
## Pokretanje



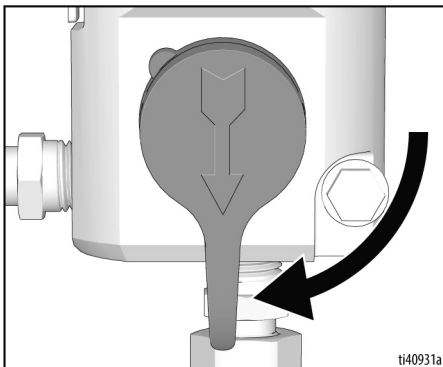
### Ventil za punjenje/ raspršivanje

Ventil za punjenje/raspršivanje koristi ručicu koja se može preklapati između položaja PRIME (Punjenje) i SPRAY (Raspršivanje).

#### (položaj za RASPRŠIVANJE)



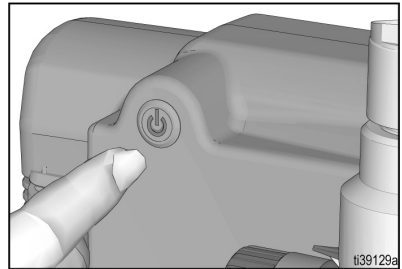
#### Položaj za PUNJENJE



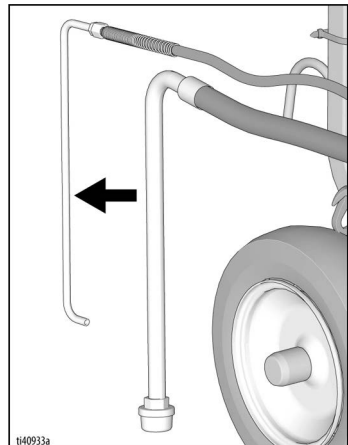
### Ispirite tekućinu od skladištenja

Ovaj raspršivač isporučuje se iz tvornice s malom količinom testnog materijala u sustavu. **Prije prve uporabe važno je isprati ovaj materijal iz raspršivača.**

1. Kod ispiranja zapaljivim materijalima pratite **Upute za uzemljenje**, stranica 9.
2. Slijedite **Kompatibilnost tekućine za ispiranje i čišćenje**, stranica 28.
3. Provedite **Postupak otpuštanja tlaka**, stranica 10.
4. Uvjerite se da je sklopka za uključivanje/isključivanje u položaju **OFF** (Isključeno). Gumb napajanja NE svijetli kad je u položaju OFF (Isključeno).

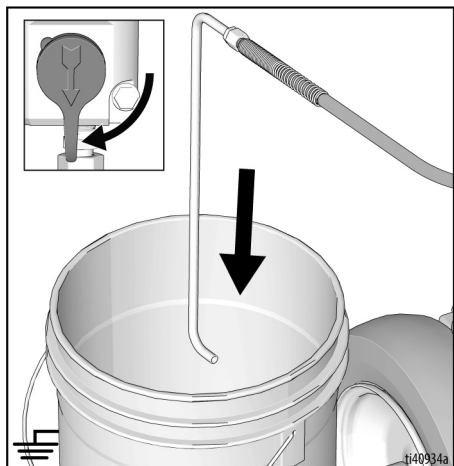


- a. Odvojite cijev za pražnjenje (manja) od cijevi sifona (veća).

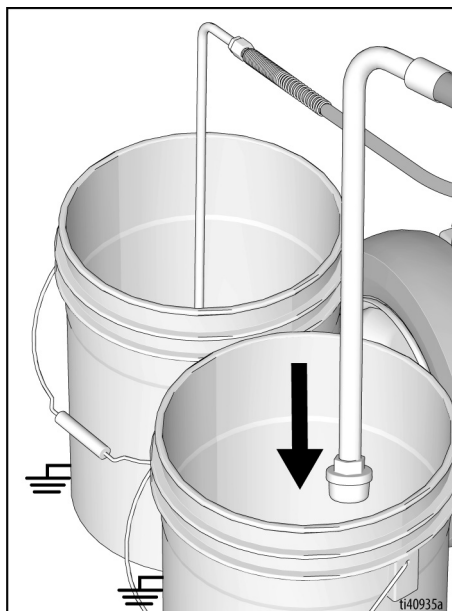


# Pokretanje

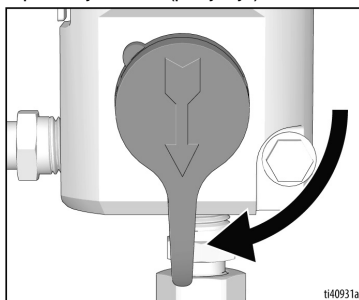
- b. Stavite cijev za ispuštanje u uzemljenu posudu za otpad.



- c. Cijev sifona umetnite u metalnu uzemljenu posudu djelomično napunjenu tekućinom za ispiranje.

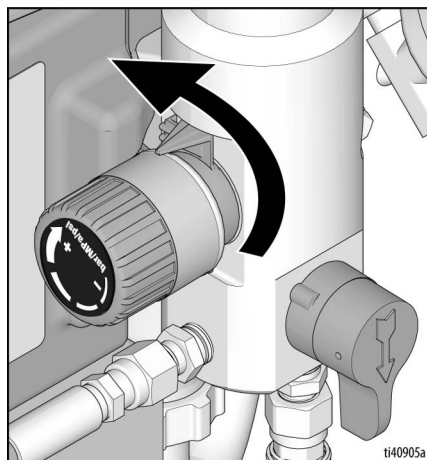


5. Ventil za punjenje/raspršivanje postavite u položaj PRIME (punjenje).

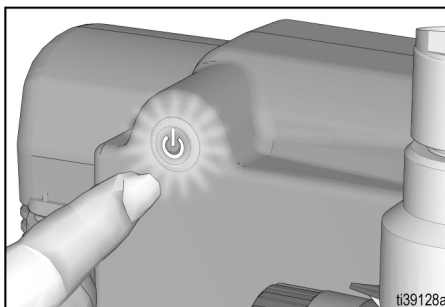


6. Ugradite bateriju (pogledajte **Ugradnja i vađenje akumulatora**, stranica 14).

7. Poravnajte indikator za podešavanje s niskom postavkom na gumbu za regulaciju tlaka.

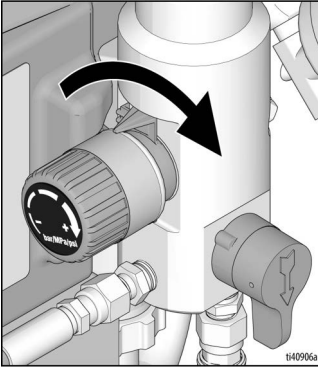


8. Okrenite sklopku za uključivanje/isključivanje u položaj ON (Uključeno). Gumb napajanja svijetli kad je ON (Uključen).

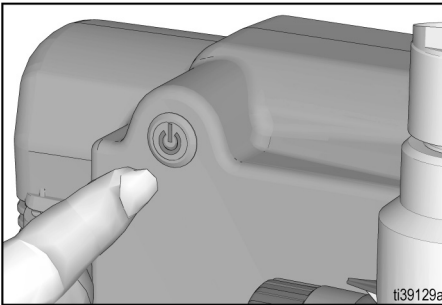




9. Povećajte tlak za 1/2 okreta kako biste pokrenuli motor. Pustite da boja ili drugi materijal kruži kroz raspršivač dok ne isteče kroz cijev za ispuštanje.



10. Kada raspršivač započne s pumpanjem, iz sustava će početi izlaziti tekućina za ispiranje i zračni mjehurići. Pustite da tekućina isteče iz cijevi za pražnjenje u posudu s otpadnom tekućinom u trajanju od 30 do 60 sekundi.
11. Okrenite sklopku za uključivanje/isključivanje u položaj **OFF** (Isključeno). Gumb napajanja NE svijetli kad je u položaju OFF (Isključeno).

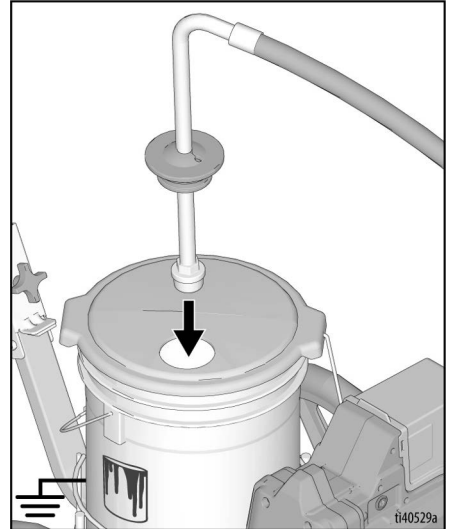


Raspršivač pod visokim tlakom može ubrizgati toksine u tijelo te prouzročiti ozbiljne tjelesne ozljede. Curenje nemojte zaustavljati rukom ili krpom.

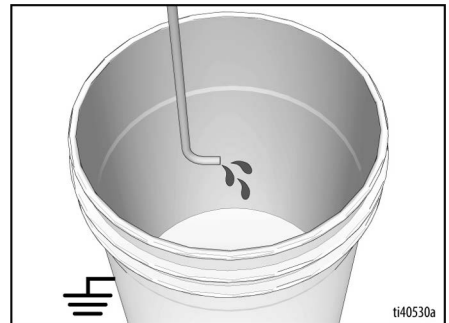
12. Provjerite ima li curenja. Ako dođe do curenja, pokrenite **Postupak otpuštanja tlaka**, stranica 10 zatim stegnite sve priključke i ponovite Pokretanje. Ako nema curenja, prijdite na sljedeći korak.

## Pumpa za punjenje

1. Premjestite cijev sifona u posudu s bojom i unosite usisnu cijev u boju.



2. Okrenite sklopku za uključivanje/isključivanje u položaj **ON** (Uključeno). Gumb napajanja svijetli kad je ON (Uključen).
3. Pričekajte i vidite da li boja izlazi iz cijevi za pražnjenje.

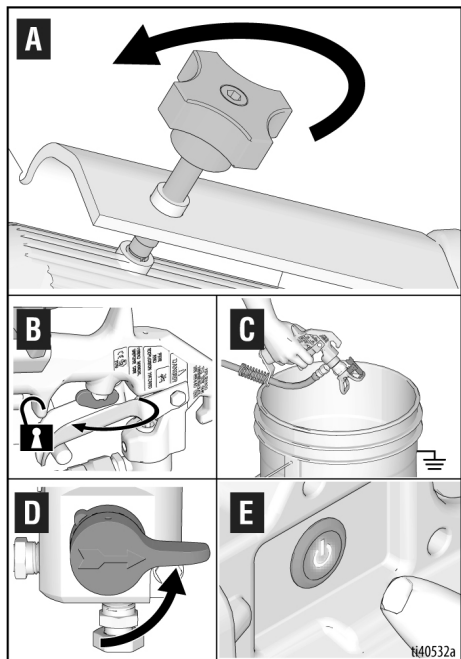


4. Sklopku za uključivanje/isključivanje okrenite u položaj **OFF** (Isključeno). Gumb napajanja NE svijetli kad je u položaju OFF (Isključeno).

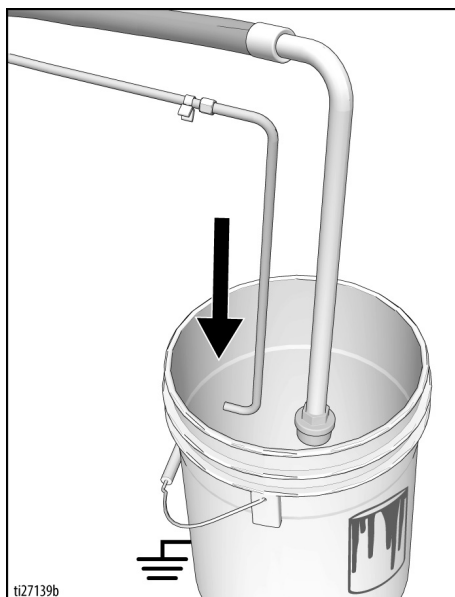
**NAPOMENA:** Neke se tekućine brže pune ako je sklopku za uključivanje/isključivanje trenutno isključena tako da se crpka može usporiti i zaustaviti. Ako je potrebno, sklopku za uključivanje/isključivanje nekoliko puta uključite i isključite.

## Pištolf za punjenje i crijevo

1. Držite pištolf prema uzemljenoj kanti za ispiranje. Usmjerite pištolf u posudu s otpadnom tekućinom.
  - a. Otpustite gumb za zadržavanje okidača i izvadite pištolf raspršivač iz nosača.
  - b. Otpustite blokadu otponca.
  - c. Povucite i zadržite otponac pištolja.
  - d. Ventil za punjenje/raspršivanje okrenite u položaj SPRAY (raspršivanje).
  - e. Pritisnite sklopku za uključivanje/isključivanje u položaj **ON** (Uključeno). Gumb svijetli kad je ON (Uključen).



2. Aktivirajte pištolf u posudu s otpadnom tekućinom sve dok iz pištolja ne počne izlaziti boja.
3. Otpustite otponac. Aktivirajte blokadu otponca.
4. Premjestite cijev za pražnjenje u posudu s bojom i prikvačite ju uz cijev sifona.
5. Vratite pištolf u držač pištolja.

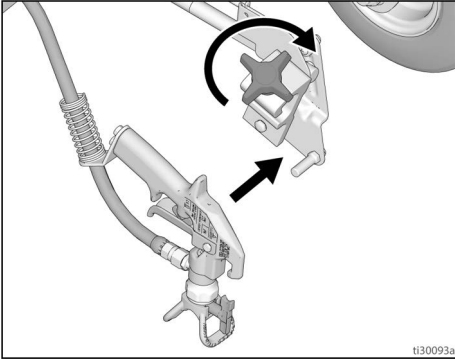


**NAPOMENA:** Kada se motor zaustavi, raspršivač će biti spreman za bojenje. Ako motor nastavi s radom i raspršivač nije propisno napunjen, ponovite postupke za **Pumpa za punjenje** i **Pištolf za punjenje i crijevo**.

## Kako se izvodi raspršivanje

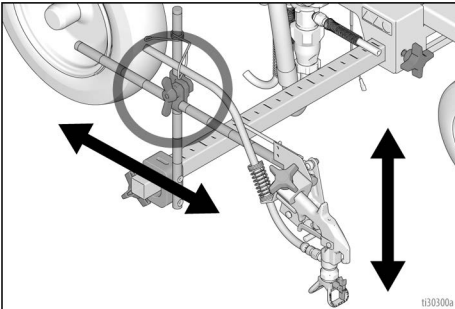
### Postavljanje pištolja

1. Stavite pištolj u držač pištolja tako da je štitnik crijeva pritisnut uz nosač sklopa držača. Stegnite pištolj u stezaljci.

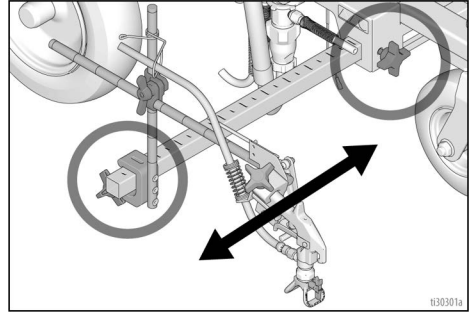


### Namjestite pištolj

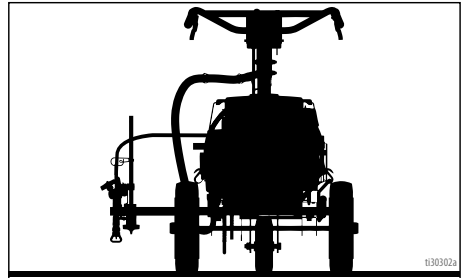
2. Pomičite pištolj gore/dolje i naprijed/natrag.



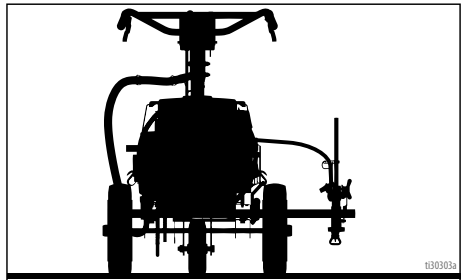
3. Pomičite pištolj lijevo/desno.



- a. **Položaj pištolja na desnoj strani:**  
Postavite pištolj i prateći pribor na desnu stranu.

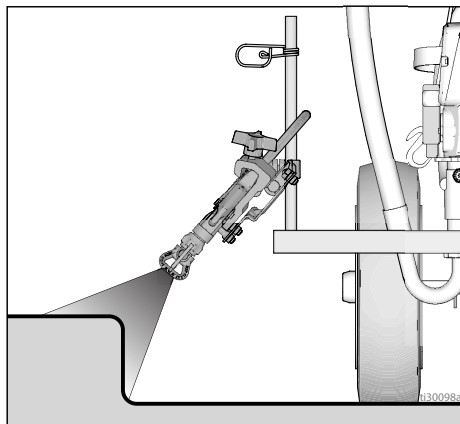


- b. **Položaj pištolja na lijevoj strani:**  
Postavite pištolj i prateći pribor na lijevu stranu.

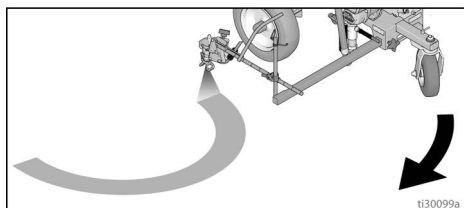


# Kako se izvodi raspršivanje

- U položaju za rubnjake pištolj stavite pod kutom 45°.



- U položaju za lukove pištolj stavite na stražnju stranu stroja. Kvaliteta luka će na stražnjoj strani biti veća.

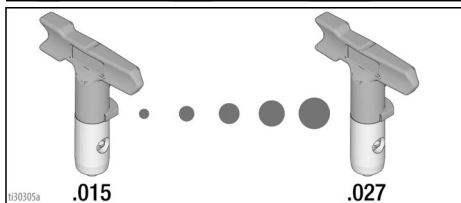
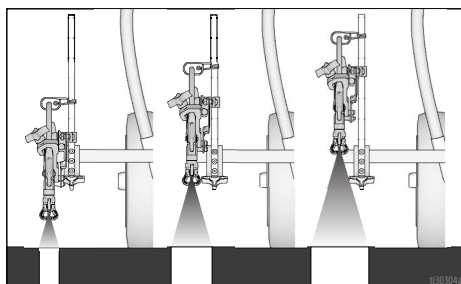


**NAPOMENA:** Potvrdite da se pištolj i dalje može aktivirati i da se blokada otonca nakon ugradnje još uvijek može aktivirati. Podešavanja izvršiti ako su potrebna.

**NAPOMENA:** Pri prvom uklanjanju iz spremnika ili promjene boje, provjerite **Kompatibilnost tekućine za ispiranje i čišćenje**, stranica 28.

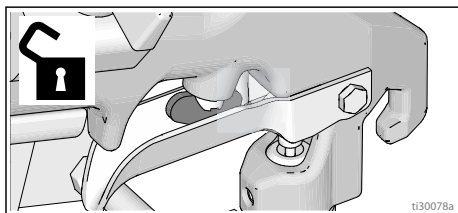
## Širina trake boje

- Prilagodite pištolj prema gore ili prema dolje kako biste promijenili širinu trake boje. Ako se ne može postići željena širina, promijenite mlaznicu. Ispravnu mlaznicu na nanošenje potražite u odjeljku **Prepoznavanje dijelova**, stranica 8.

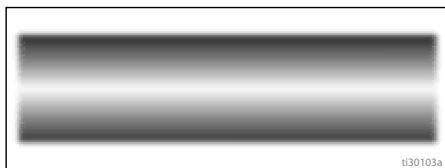


## Raspršite probnu crtu

- Otpustite blokadu okidača.



- Aktivirajte pištolj i raspršite testni uzorak. Polako prilagodite pritisak kako biste uklonili oštre rubove. Koristite manju veličinu mlaznice ako ugađanjem tlaka ne možete izbjeći oštre rubove.



## Raspršivanje preko šablone

1. Otpustite gumb za zadržavanje okidača.
2. Izvadite pištolj iz držača.
3. Aktivirajte pištolj raspršivač preko šablone.
4. Vratite pištolj u držač.
5. Stegnite gumb za zadržavanje okidača.

**NAPOMENA:** Kad pištolj raspršivač primite u ruku, može doći do pojave statičkog elektriciteta i statičkih udara. Ako raspršivač ne možete postaviti na uzemljenu površinu ili žicu za uzemljenje spojiti i učvrstiti na metalnu šipku, pokušajte napraviti sljedeće kako biste smanjili nakupljenu količinu statičkog elektriciteta:

- Pri raspršivanju stanite na istinski uzemljenu površinu, npr. travu.
- Pokušajte promijeniti obuću.

## Odabir mlaznice raspršivača

### Odabir veličine mlaznice

Mlaznice za raspršivanje dolaze s raznim veličinama za raspršivanje raznih tekućina. S raspršivačem dolazi mlaznica koja se može koristiti u većini primjena za raspršivanje boje. Više informacija potražite u poglavlju **Prepoznavanje dijelova**, stranica 8.

### Savjeti:

- Raspršivanjem se mlaznica troši i povećava. Ako počnete s veličinom rupe mlaznice koja je manja od maksimalne, to će vam omogućiti da raspršivanje obavljate unutar nazivnog protoka raspršivača.
- Mlaznice s većim otvorom koristite za gušće premaze, a mlaznice s manjim otvorim koristite za rjeđe premaze.
- Mlaznica se s korištenjem troši i treba je redovito mijenjati.
- Veličina otvora mlaznice određuje protok - količinu boje koja će izlaziti iz pištolja.

### Širina lepeze

Širina lepeze veličina je uzorka raspršivanja koja određuje površinu koja se prekriva svakim prolazom.

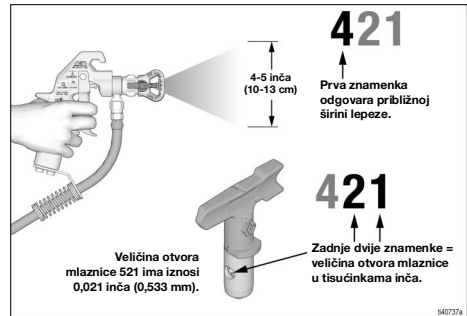
### Savjeti:

- Odaberite lepezu koja najbolje odgovara površini koju bojite.
- Šire lepeze omogućavaju bolje pokrivanje na širokim i ravnim površinama.
- Uže lepeze omogućavaju bolju kontrolu na malim, ograničenim površinama.


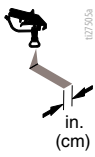

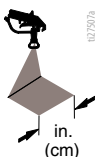
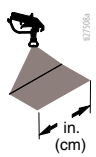
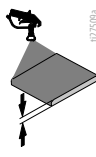
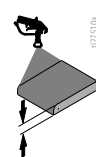
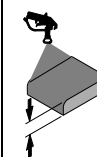
### Razumijevanje broja mlaznice

Zadnje tri znamenke broja mlaznice (tj. LL5 **421**) sadrže podatak o veličini otvora mlaznice i širini lepeze na površini kada se pištolj drži na 6 inča (15,2 cm) od površine koja se boji.

Rac5 mlaznice mjere se 6 inča (15,2 cm) od površine.



## Izbor mlaznice

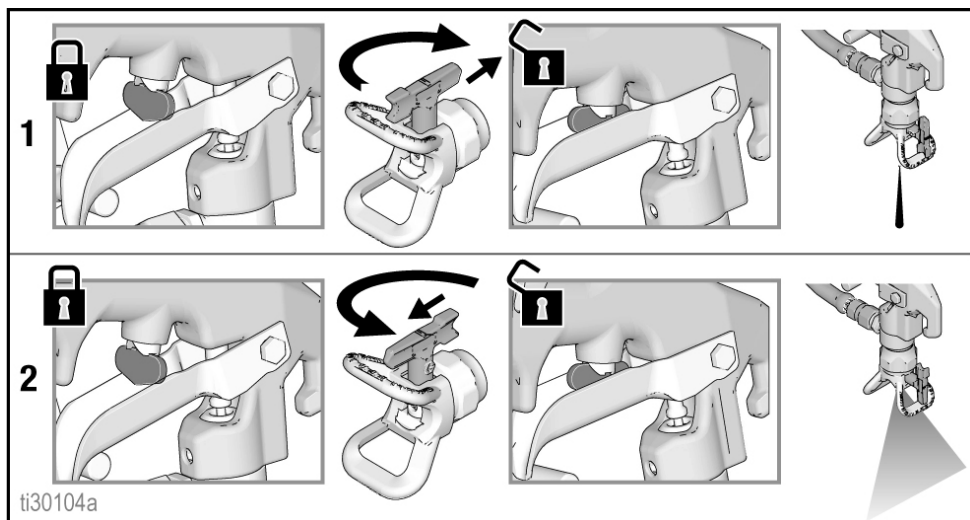
							
	in. (cm)	in. (cm)	in. (cm)	in. (cm)			
LL5213*	2 (5)				✓		
LL5215*	2 (5)					✓	
LL5217		4 (10)				✓	
LL5219		4 (10)					✓
LL5315		4 (10)			✓		
LL5317		4 (10)			✓		
LL5319		4 (10)				✓	
LL5321		4 (10)				✓	
LL5323		4 (10)				✓	
LL5325		4 (10)					✓
LL5327		4 (10)					✓
LL5329		4 (10)					✓
LL5331		4 (10)					✓
LL5333		4 (10)					✓
LL5335		4 (10)					✓
LL5355		4 (10)					✓
LL5417			6 (15)		✓		
LL5419			6 (15)		✓		
LL5421			6 (15)		✓		
LL5423			6 (15)			✓	
LL5425			6 (15)			✓	
LL5427			6 (15)			✓	
LL5429			6 (15)			✓	
LL5431			6 (15)				✓
LL5435			6 (15)				✓
LL5621				12 (30)	✓		
LL5623				12 (30)	✓		
LL5625				12 (30)	✓		
LL5627				12 (30)	✓		
LL5629				12 (30)	✓		
LL5631				12 (30)		✓	
LL5635				12 (30)		✓	
LL5639				12 (30)			✓

\* Koristite mrežasti filter 100 da smanjite začepljenja mlaznice.

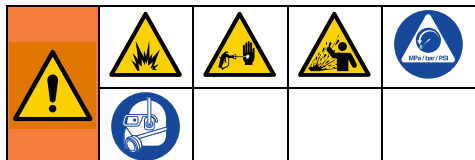
## Čišćenje začepljenja mlaznice



1. Otpustite otkopac. Aktivirajte blokadu otkopca. Okrenite mlaznicu. Otpustite blokadu otkopca. Aktivirajte pištolj u otpadno područje radi odstranjivanja začepljenosti.
2. Aktivirajte blokadu otkopca. Vratite mlaznicu raspršivača u izvorni položaj. Otpustite sigurnosnu blokadu otkopca i nastavite prskati.



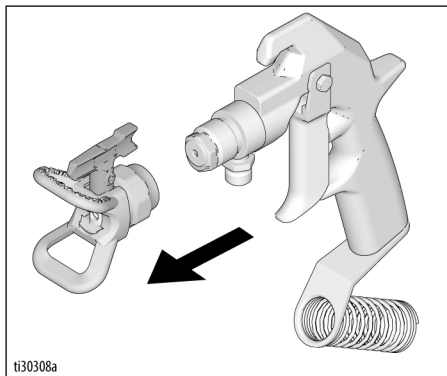
## Čišćenje



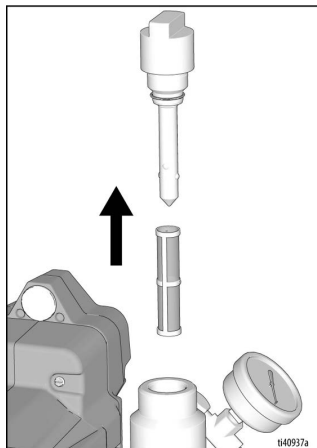
Kako biste izbjegli teške ozljede od požara i eksplozije tijekom upotrebe zapaljivih materijala:

- Ne raspršujte otapala kroz vrh raspršivača. Prije ispiranja uklonite štitnik mlaznice i mlaznicu za raspršivanje. Štitnik mlaznice i mlaznicu za raspršivanje očistite u kanti s kompatibilnim otapalom.
- Čistite samo u dobro prozračenom prostoru. Kroz prostor uvijek mora cirkulirati dovoljna količina svježeg zraka.
- Kod svakog ispiranja otapalima uzemljite raspršivač i spremnik za otpad.

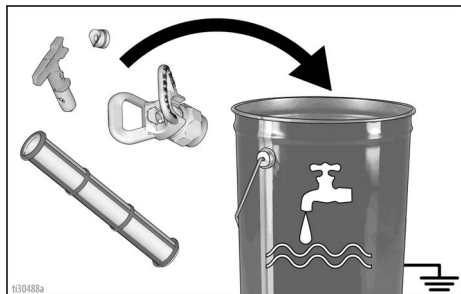
1. Tijekom upotrebe zapaljivih materijala, slijedite **Upute za uzemljenje**, stranica 9.
2. Slijedite **Kompatibilnost tekućine za ispiranje i čišćenje**, stranica 28.
3. Uklonite akumulator i pogledajte **Ugradnja i vađenje akumulatora**, stranica 14
4. Provedite **Postupak otpuštanja tlaka**, stranica 10.
5. Uklonite Rac štitnik i Rac mlaznicu. Za dodatne informacije pročitajte priručnik o pištolju.



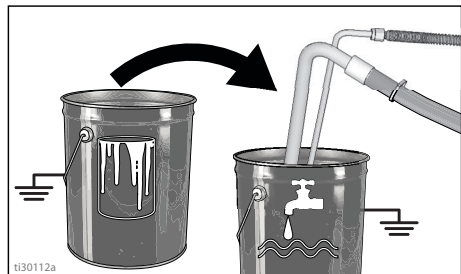
6. Odvijte čep i uklonite filter. Stavite posudu bez filtra. Očistite filter.



7. Očistite filter pištolja (ako je ugrađen), Rac štitnik i Rac mlaznicu u tekućini za ispiranje. Pogledajte **Čišćenje**, stranica 24.

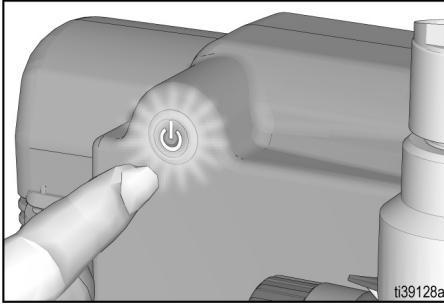


8. Izvadite cijev-sifon iz boje i stavite je u tekućinu za ispiranje. Za boju na bazi vode koristite vodu ili sredstvo za pripremu crpke, a mineralni alkohol za uljanu boju.

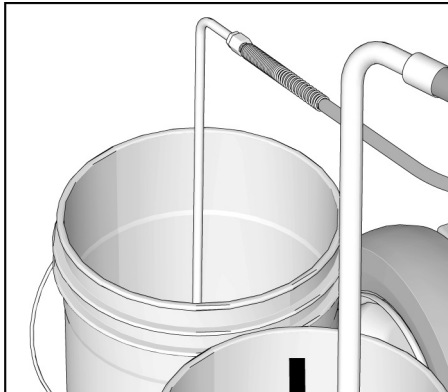




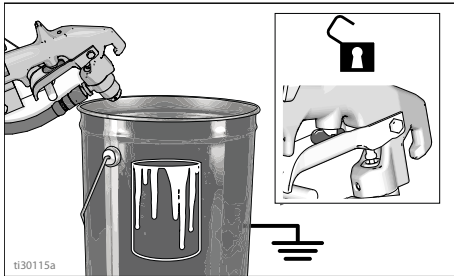
9. Ugradite bateriju i pogledajte **Ugradnja i vađenje akumulatora**, stranica 14.
10. Okrenite sklopku za uključivanje/isključivanje u položaj **ON** (Uključeno). Gumb svijetli kad je ON (Uključen).



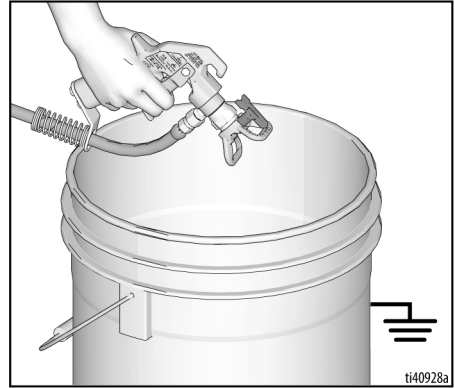
11. Zatvorite ventil za punjenje.



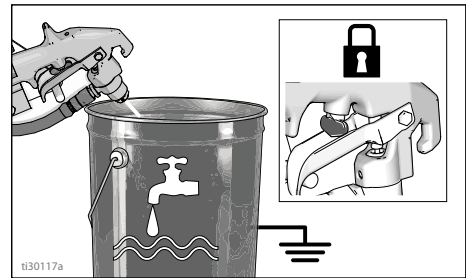
12. Držite pištolj prema uzemljenoj posudi s bojom. Isključite sigurnosnu blokadu okidača pištolja.



13. Postupno povećavajte razinu na regulatoru tlaka dok motor ne pokrene crpku. Aktivirajte pištolj sve dok se ne pojavi tekućina za ispiranje.

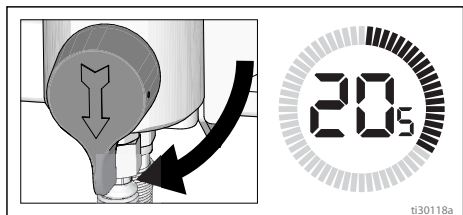


14. Premjestite pištolj u vjedro za ispiranje, usmjerite ga u uzemljenu posudu, aktivirajte pištolj kako biste temeljito isprali sustav. Otpustite otklonac i aktivirajte blokadu.



# Čišćenje

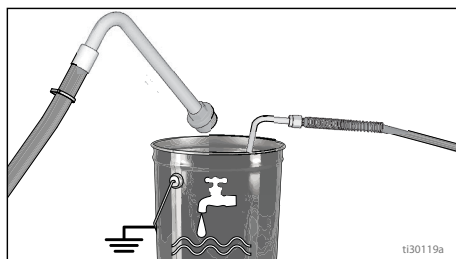
15. Otvorite ventil za punjenje i omogućite da tekućina za ispiranje kruži 20 sekundi kako biste očistili cijev za ispuštanje.



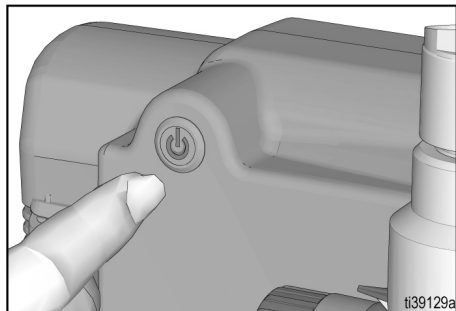
## OBAVIJEST

**NE** upotrebljavajte crpku ako nema protoka tekućine. Moguće je oštećenje brtvenog paketa.

16. Podignite sifonsku cijev iznad tekućine za ispiranje i aktivirajte raspršivač 15 do 30 sekunda kako biste ispuštali tekućinu.

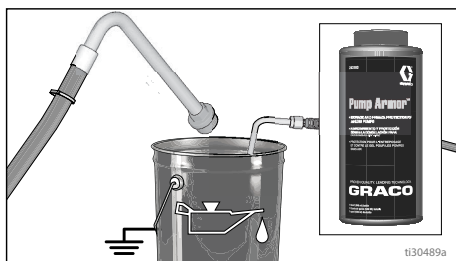


17. Sklopku za uključivanje/isključivanje prebacite u položaj **OFF** (Isključeno). Gumb napajanja **NE** svijetli kad je u položaju **OFF** (Isključeno).

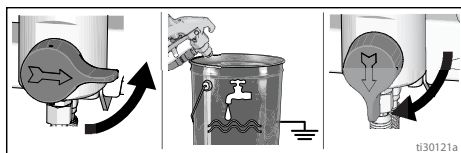


## OBAVIJEST

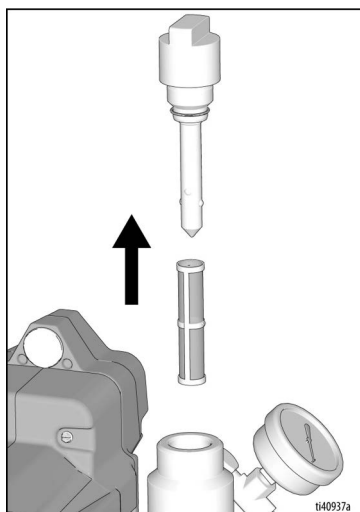
Ako ispiranje obavljate vodom, nemojte ostavljati vodu u raspršivaču duže vrijeme. Ponovno isperite sredstvom Pump Armor kako bi se stvorio zaštitni sloj koji sprječava smrzavanje i koroziju te povećava vijek trajanja raspršivača.



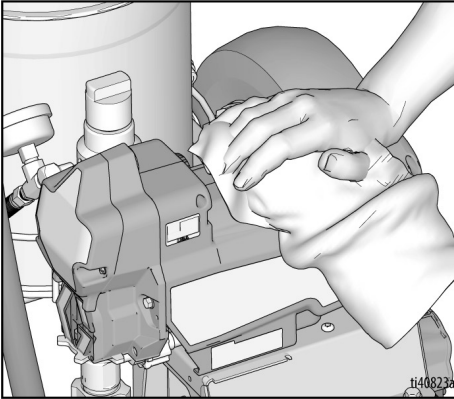
18. Zatvorite ventil za punjenje. Aktivirajte pištolj u vjedro za ispiranje kako biste očistili tekućinu iz crijeva. Otvorite glavni ventil.



19. Postavite filter na posudu filtra. Pažljivo da plastična središnja cijev bude čvrsto pritegnuta.



20. Očistite Rac mlaznicu, Rac štitnik i brtvu mekom četkicom kako biste spriječili oštećenje dijelova uslijed nakupljanja osušenih tvari. Sastavite dijelove i postavite ih nezategnute na pištolj.
21. Raspršivač, cijev i pištolj obrišite krpom namočenom u vodu ili mineralni alkohol.



## Kompatibilnost tekućine za ispiranje i čišćenje

Kod ispiranja zapaljivim materijalima pratite **Upute za uzemljenje**, stranica 9.

<b>Ako ćete obavljati sljedeće:</b>	<b>Ispirite s:</b>	<b>Punite s:</b>	<b>Čistite s:</b>	<b>Skladištite s:</b>
Prskanje s novim raspršivačem ili raspršivačem koji je bio uskladišten	Kompatibilna tekućina poput vode ili mineralnih alkohola	Kompatibilna boja, poput boje na vodenoj ili uljnoj bazi	Kompatibilna tekućina poput vode ili mineralnih alkohola	Mineralni alkoholi
Prskanje s bojom na vodenoj bazi	Topla voda sa sapunom, zatim čista voda	Boja na vodenoj bazi	Topla voda sa sapunom, zatim čista voda	Mineralni alkoholi
Prskanje s bojom na uljnoj bazi	Mineralni alkoholi	Boja na uljnoj bazi	Mineralni alkoholi	Mineralni alkoholi
Prijelaz s boje na vodenoj bazi na boju na uljnoj bazi	Topla voda sa sapunom, zatim čista voda	Mineralni alkoholi	Mineralni alkoholi	Mineralni alkoholi
Prijelaz s boje na uljnoj bazi na boju na vodenoj bazi	Mineralni alkoholi, voda sa sapunom, zatim čista voda	Boja na vodenoj bazi	Topla voda sa sapunom, zatim čista voda	Mineralni alkoholi
Promjena boje, ista baza	Kompatibilna tekućina poput vode ili mineralnih alkohola			

# Održavanje

Redovito održavanje važno je za osiguranje ispravnog rada raspršivača. Održavanje uključuje rutinske radnje kojima održavate raspršivač u radu i sprječavate buduće probleme.



Aktivnost	Interval
Pregled/čišćenje filtra raspršivača, ulaznog pročištača tekućine i filtra pištolja.	Svakodnevno ili svaki put kada raspršujete
Pregled začepljenosti otvora štitnika motora.	Svakodnevno ili svaki puta kada raspršujete
Punjenje TSL putem točke za punjenje TSL.	Svakodnevno ili svaki put kada raspršujete
<p>Provjera zastoja raspršivača.</p> <p>Kada pištolj raspršivača NIJE aktiviran, motor raspršivača bi morao stati i ne pokrenuti se dok se ponovno ne aktivira pištolj.</p> <p>Ako raspršivač ponovno krene, a pištolj NIJE aktiviran, provjerite ima li internih/eksternih curenja iz pumpe ili glavnog ventila.</p>	Svakih 1000 galona (3785 litara)
<p>Podešavanje matice brtve otvora</p> <p>Kada matica pumpe počne propuštati nakon dugotrajne upotrebe, zategnite maticu dok propuštanje ne prestane ili se ne smanji. To će omogućiti rad s još oko 380 litara (100 galona) dodatne tekućine prije potrebne ugradnje novih brtvi. Matica brtve otvora može se zategnuti bez uklanjanja okrugle brtve.</p>	Po potrebi, prema upotrebi

## Rješavanje problema

### Mehanički/Protok tekućine



1. Prije postupka provjere ili popravljanja pokrenite **Postupak otpuštanja tlaka**, stranica 10.
2. Provjerite sve moguće probleme i uzroke prije rastavljanja jedinice.

Problem	Što treba provjeriti Ako provjera daje pozitivan rezultat, krenite na sljedeću provjeru	Što treba učiniti Ako provjera ne daje pozitivan rezultat, pogledajte ovaj stupac
Izlaz pumpe je nizak	Mlaznica raspršivača je istrošena.	Provedite <b>Postupak otpuštanja tlaka</b> , stranica 10 i zatim zamijenite mlaznicu. Pogledajte zasebni priručnik za pištolj ili mlaznicu.
	Mlaznica je začepljena.	Otpustite tlak. Provjerite mlaznicu i očistite ju.
	Dovod boje.	Dopunite crpku i stavite je pod napon.
	Začepljen pročištač usisa.	Skinite ga i očistite, a zatim ponovno ugradite.
	Kuglica usisnog ventila i kuglica klipa ne sjedaju pravilno.	Skinite usisni ventil i očistite ga. Provjerite ima li na ležajevima i njihovim sjedištima ureza/zamijenite ih ako treba. Pogledajte korisnički priručnik crpke. Prije uporabe procijedite boju kako biste uklonili čestice koje bi mogle začepliti crpku.
	Filtar za tekućinu ili filtari mlaznice začepljeni su ili prljavi.	Očistite filtare.
	Curenje na glavnom ventilu.	Provedite <b>Postupak otpuštanja tlaka</b> , stranica 10 i zatim zamijenite ventil za punjenje.
	Provjerite da pumpa više ne radi kad otpustite otponac pištolja. (Nema curenja na glavnom ventilu.)	Servisirajte pumpu. Pogledajte korisnički priručnik crpke.
	Curenje oko brtve matice otvora, što može upućivati na to da su brtve istrošene ili oštećene.	Zamijenite brtve. Pogledajte korisnički priručnik crpke. Također provjerite ima li na sjedištu ventila klipa stare boje ili oštećenja te ga zamijenite ako treba. Stegnite maticu brtve / mokru čašicu.
	Baterija je nedovoljno napunjena.	Napunite akumulator.

Problem	Što treba provjeriti Ako provjera daje pozitivan rezultat, krenite na sljedeću provjeru	Što treba učiniti Ako provjera ne daje pozitivan rezultat, pogledajte ovaj stupac
Izlaz pumpe je nizak	Oštećenje šipke pumpe.	Popravak crpke. Pogledajte korisnički priručnik pumpe.
	Nizak tlak zastoja (postavka tlaka preniska).	Okrenite gumb tlaka do kraja u smjeru kazaljke na satu. Provjerite je li gumb za regulaciju tlaka ispravno postavljen kako bi omogućio puni okret u smjeru kretanja kazaljke na satu. Ako se problem ne riješi, zamijenite kontrolu tlaka.
	Brtve klipa su istrošene ili oštećene.	Zamijenite brtve. Pogledajte korisnički priručnik crpke.
	O-prsten u crpki je pohaban ili oštećen.	Zamijenite o-prsten. Pogledajte korisnički priručnik crpke.
	Postoji talog na ležaju usisnog ventila.	Očistite usisni ventil. Pogledajte korisnički priručnik crpke.
	Veliki pad pritiska u cijevi s teškim sredstvima.	Smanjite ukupnu duljinu cijevi.
Motor radi, ali pumpa ne radi	Oštećen je sklop klipnjače. Pogledajte korisnički priručnik crpke.	Zamijenite sklop klipnjače. Pogledajte korisnički priručnik crpke.
	Oštećeni su zupčanici ili kućište pogona.	Pregledajte sklop kućišta pogona te zupčanike kako biste otkrili ima li kakvih oštećenja i zamijenite ih ako je potrebno.
Preveliko curenje boje u maticu brtve otvora	Matica brtve otvora je prelabava.	Uklonite podložnu pločicu matice brtve otvora. Stegnite maticu brtve otvora dovoljno da zaustavite curenje.
	Brtve otvora su pohabane ili oštećene.	Zamijenite brtve. Pogledajte korisnički priručnik crpke.
	Potisna šipka je pohabana ili oštećena.	Zamijenite šipku. Pogledajte korisnički priručnik crpke.
Tekućina štrca iz pištolja	Zrak u crpki ili u cijevi.	Provjerite i zategnite sve spojeve za tekućinu. Tijekom punjenja crpka mora raditi što sporije.
	Mlaznica raspršivača je djelomično začepljena.	Očistite mlaznicu. Pogledajte <b>Čišćenje začepljenja mlaznice</b> , stranica 23.
	Dovod tekućine je slab ili ga nema.	Napunite dovod tekućine. Napunite crpku. Pogledajte korisnički priručnik crpke. Provjeravajte dovod tekućine često kako crpka ne bi radila na suho.

# Rješavanje problema

Problem	Što treba provjeriti Ako provjera daje pozitivan rezultat, krenite na sljedeću provjeru	Što treba učiniti Ako provjera ne daje pozitivan rezultat, pogledajte ovaj stupac
Crpka se teško puni	Zrak u crpki ili u cijevi.	Provjerite i zategnite sve spojeve za tekućinu. Tijekom punjenja crpka mora raditi što sporije.
	Usisni ventil curi.	Očistite usisni ventil. Provjerite da kuglasti dosjed nije zarezan ili istrošen te da kugla dobro prisjeda. Ponovno sastavite ventil.
	Brtve pumpe su istrošene.	Zamijenite brtve pumpe. Pogledajte korisnički priručnik crpke.
	Boja je pregusta.	Razrijedite boju prema preporukama proizvođača.
Raspršivač radi 5 do 10 minuta, a zatim prestaje	Matica brtve crpke je prečvrsta. Kada je matica brtve na pumpi prečvrsta, brtve na šipki pumpe ograničavaju rad pumpe i preopterećuju motor.	Otpustite maticu brtve na pumpi. Provjerite ima li curenja oko otvora. Po potrebi zamijenite brtva na pumpi. Pogledajte korisnički priručnik crpke.
	Baterija je nedovoljno napunjena.	Napunite akumulator.
Raspršivač ne stvara zvuk kad je regulacija tlaka UKLJUČENA i kad je prekidač za uključivanje/isključivanje UKLJUČEN (svijetli).	Svjetlo prekidača za uključivanje/isključivanje trepće dva puta kad je regulacija tlaka UKLJUČENA. Označava ne ispravan napon.	Zamijenite akumulator napunjenim akumulatorom.  Akumulator je dostigao kraj životnog vijeka. Zamijenite akumulator.
	Svjetlo prekidača za uključivanje/isključivanje trepće tri puta kad je regulacija tlaka UKLJUČENA. Označava previsoku ili prenisku temperaturu baterije.	Pustite da se akumulator ohladi ili zagrije na sobnu temperaturu.
	Svjetlo prekidača za uključivanje/isključivanje trepće četiri puta kad je regulacija tlaka UKLJUČENA. Označava stanje zakočenog rotora.	Zamijenite pumpu /ili sklop motora.
	Svjetlo prekidača za uključivanje/isključivanje trepće pet puta kad je regulacija tlaka UKLJUČENA. Označava previsoku temperaturu motora.	Pustite da se motor ohladi na sobnu temperaturu.
Prekidač za uključivanje/isključivanje ne svijetli kad se pritisne.	Označava da baterija nije umetnuta, nije dovoljno napunjena ili je oštećena.	Pravilno umetnite bateriju, osigurajte da je potpuno napunjena ili ju zamijenite.
	Upravljačka ploča je oštećena.	Zamijenite upravljačku ploču.
	Sklopka za uključivanje je oštećena.	Zamijenite sklopku za uključivanje.
Sklopka za uključivanje/isključivanje stalno svijetli (ne isključuje se).	Upravljačka ploča je oštećena.	Zamijenite upravljačku ploču.



## Električni dijelovi

Simptom: Raspršivač ne radi, prekida s radom ili ga se ne može isključiti.

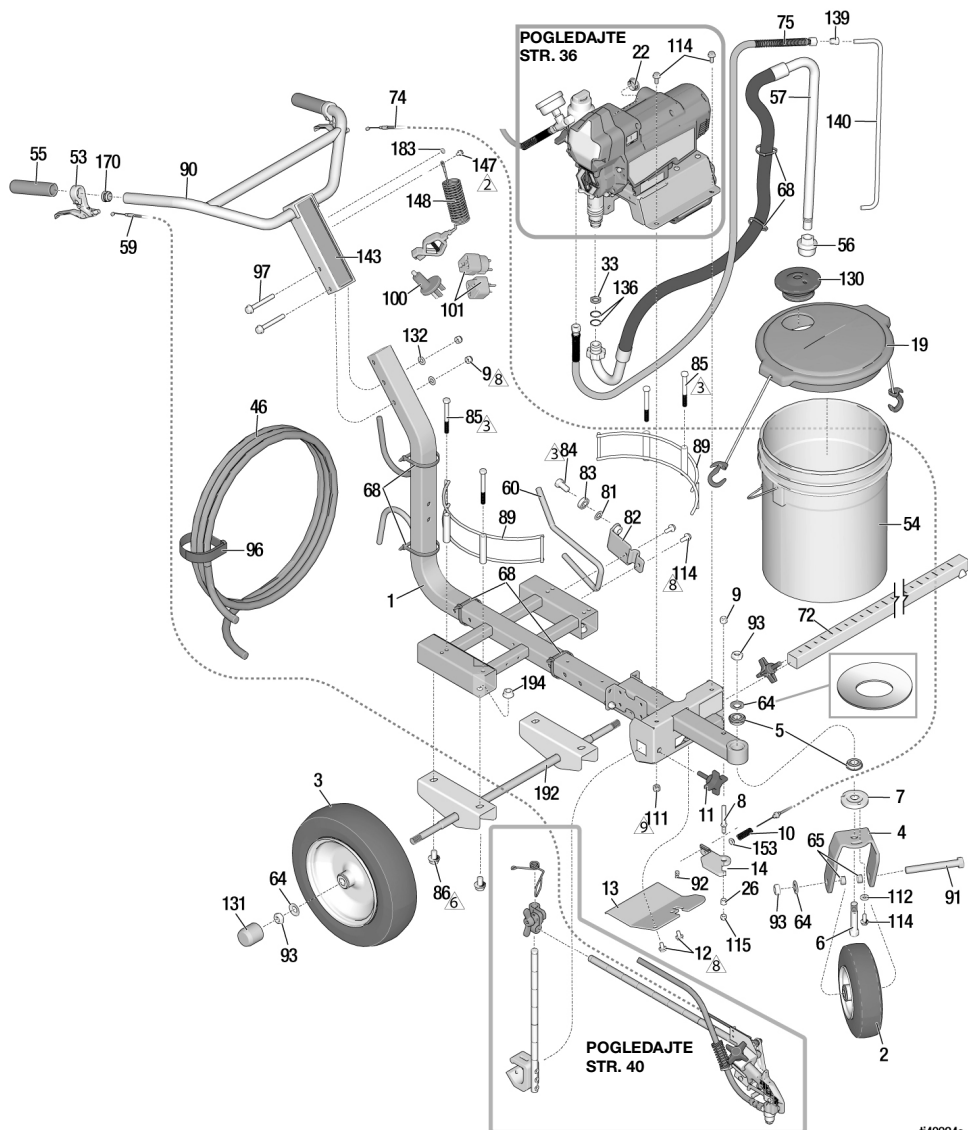


1. Provedite **Postupak otpuštanja tlaka**, stranica 10.
2. Ugradite potpuno napunjenu bateriju, pogledajte **Ugradnja i vađenje akumulatora**, stranica 14.
3. Okrenite prekidač za uključivanje/isključivanje u položaj **OFF**, pričekajte 30 sekundi, a zatim ponovno **ON** (time se osigurava da je raspršivač u uobičajenom načinu rada).
4. Okrenite gumb za regulaciju tlaka pola kruga u smjeru kretanja kazaljke na satu.

Problem	Što treba provjeriti	Kako provjeriti
Raspršivač uopće ne radi.	Provjerite napunjenost baterije.	Pritisnite indikator razine napunjenosti na bateriji. Po potrebi napunite ili ugradite novu bateriju.
	Provjerite spojeve kontrole tlaka.	Uvjerite se da je konektor čist i čvrsto pričvršćen.
	Provjerite kontrolu tlaka.	Spojite poznatu dobru kontrolu tlaka. Ako motor radi, zamijenite kontrolu tlaka.
	Provjerite elektrode motora.	Uvjerite se da su terminali čisti i čvrsto spojeni.
	Provjerite sva ožičenja kako biste se uvjerali da nema prignječenih ili prerezanih žica (sklopka, motor, regulacija tlaka).	Popravite žice ili posjetite certificiranu servisnu radionicu tvrtke Graco.
Raspršivač se ne isključuje nakon što dosegne ili premaši maksimalni tlak.	Provjerite kontrolu tlaka.	Odspojite kontrolu tlaka, ako raspršivač još radi, zamijenite kontrolnu ploču. Ako raspršivač prestane raditi, zamijenite kontrolu tlaka.
Osnovni električni problemi	Elektrode motora su sigurno učvršćene i ispravno uparene	Zamijenite olabavljene priključke; pričvrstite ih na elektrode. Pazite na to da priključci budu čvrsto spojeni. Očistite priključke strujnog kruga ploče. Ponovno pričvrstite elektrode.

## Dijelovi

### Dijelovi za bežračni stroj za iscrtavanje linija ES 500



t40824a

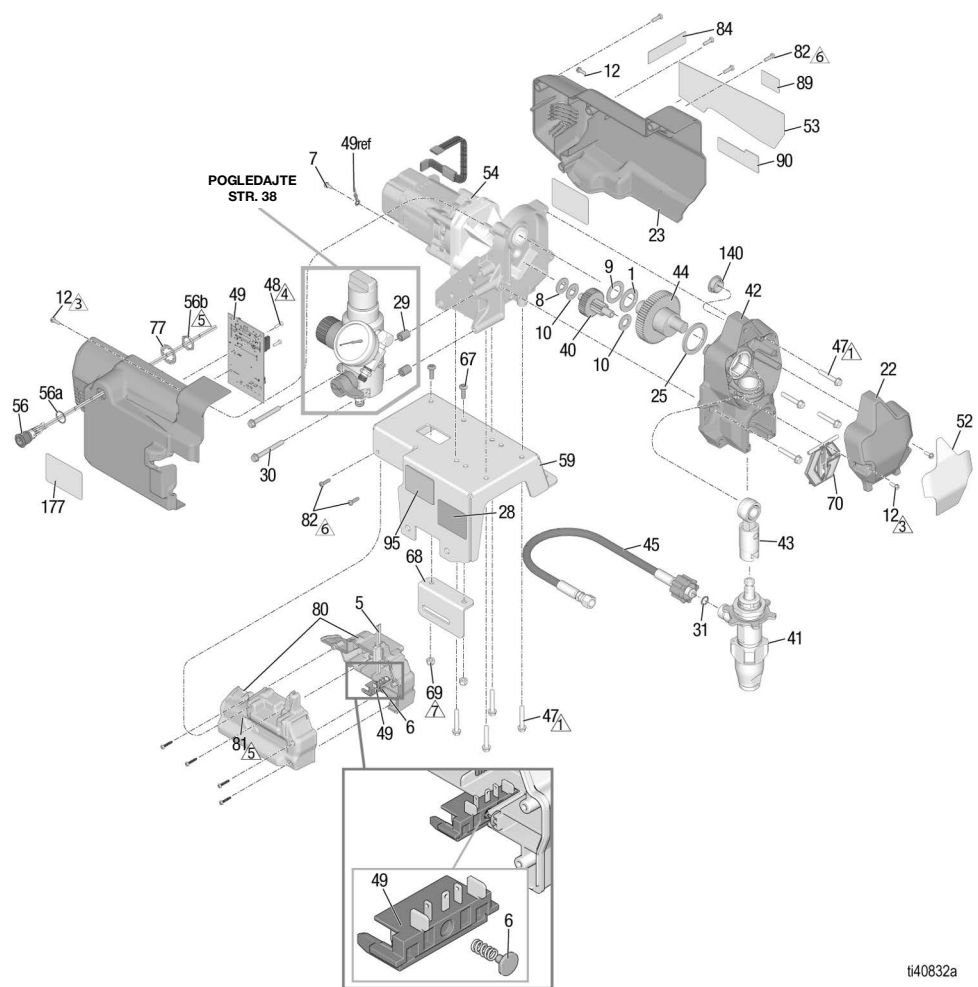
Ref.	Moment stezanja	Ref.	Moment stezanja	Ref.	Moment stezanja
△2	80-90 in-lbs (9-10,2 N•m)	△6	25-35 in-lbs (2,8-4 N•m)	△9	17-23 ft-lbs (23-31 N•m)
△3	23-27 in-lbs (2,6-3,1 N•m)	△8	190-210 in-lbs (21,5-28,7 N•m)		

# Popis dijelova za bezračni stroj za iscrtavanje linija ES 500

Ref.	Dio	Opis	Kol.	Ref.	Dio	Opis	Kol.
1	19D570	OKVIR, LL	1	90	24Z284	ŠIPKA, ručka, LL	1
2	119542	KOTAČ, mali	1	91	113665	VIJAK, glavati, šesterokutna glava	1
3	119543	KOTAČ, veliki	2	92	114802	VODIČ, zaustavljanje	1
4	15F127	VILICA, obojena	1	93	119554	MATICA, sigurnosna, plastična, tanka izvedba	4
5	119532	LEŽAJ, s prirubnicom	2	96	114271	TRAKA, omatanje crijeva	1
6	15E780	ZATIK, vilica	1	97	125626	VIJAK, šesterokutna glava, glava s prirubnicom	2
7	15E773	DISK, prilagođivač	1	100	25U295	ADAPTER, uzemljenje, utičnica	1
8	15E792	ZATIK, ručica	1	101		ADAPTER, utikač, uzemljeni	1
9	101566	MATICA, sigurnosna	3		16H592	CEE 7/7, model 25U547	
10	114682	OPRUGA, tlačna	1		16H593	BS-1363/UK, model 25U547	
11	108471	GUMB, ozubljen	1		16H835	AS3112/ANZ, model 35U548	
12	111801	VIJAK, glavati, šesterokutna glava	2	111	110838	MATICA, sigurnosna	2
13	19D573	DOSJED, zavor, baterija	1	112	122669	PODLOŠKA, ravna, dodatna debljina	1
14	287682	RUČICA, kotačić, <i>sadrži 26</i>	1	114	110963	VIJAK, glavati, glava s prirubnicom	4
16	238049	TEKUČINA, TSL, 4 oz., nije prikazano	1	115	111040	MATICA, sigurnosna, plastična, 5/16 in.	1
19	24U241	KOMPLET, poklopac kante	1	130	278723	BRTVA, vjedro	1
22	17J819	UTIKAČ, otvor od 1 inča	1	131	15C871	ČEP, noga	2
26	111016	LEŽAJ, prirubnica	1	132	100731	PODLOŠKA	2
33	115099	PODLOŠKA	1	136	117559	O-PRSTEN	2
46	249080	CRIJEVO, sa spojnicom, 1/4 inča x 50 ft, niklana	1	139	196180	ČAHURA	1
53	194310	POLUGA, pokretač	2	140	16X071	CIJEV, pražnjenje	1
54	115077	KANTICA, plastična	1	143	19D346	NATPIS, ES 500	1
55	116139	DRŽAČ, za ručku	2	147	112798	VIJAK, samourezni, šesterostrana glava	1
56	246385	SITO	1	148	237686	ŽICA, sklop za uzemljenje sa spojnicom	1
57	17M875	CRIJEVO, sifon, komplet, <i>uključuje 33, 136</i>	1	153	111025	BRTVA, polipropilen	1
59	15E992	KABEL, pištolj	1	170	120151	ČEP, za cijevi	2
60	15E993	ŠIPKA, kočnica	1	183 ▲	16W503	NALJEPNICA, sigurnost, simbol uzemljenja	1
64	119563	PODLOŠKA, belleville	4			NATPIS, upozorenje, medicinsko upozorenje, (nije prikazano)	1
65	15E996	ODSTOJNIK, kotač	2			Modeli: 25U546, 25U547	
68	404989	REMEN, omotni	6	000	17A134	Model: 25U548	
72	17J407	DRŽAČ, nosač, pištolj	1	192	24Z605	OSOVINA, zavarivanje	1
74	241445	KOMPLET, kabel, kotačić, <i>uključuje 92</i>	1	194	112731	MATICA, šesterokutna, s prirubnicom	4
75	249232	CRIJEVO, 14 inča x 3 stopa	1				
81	195134	ODSTOJNIK, kuglasti, vodič	1				
82	198891	NOSAČ, za montažu	1				
83	198931	LEŽAJ	1				
84	113961	VIJAK, glavati, šesterokutna glava	1				
85	867517	VIJAK, široka glava, 3/8-16 x 3,5"	4				
86	111802	VIJAK	4				
89	17N536	DRŽAČ, vjedro	2				

▲ Zamjenske naljepnice za sigurnost, privjesci i kartice mogu se nabaviti besplatno.

## Dijelovi modula motora



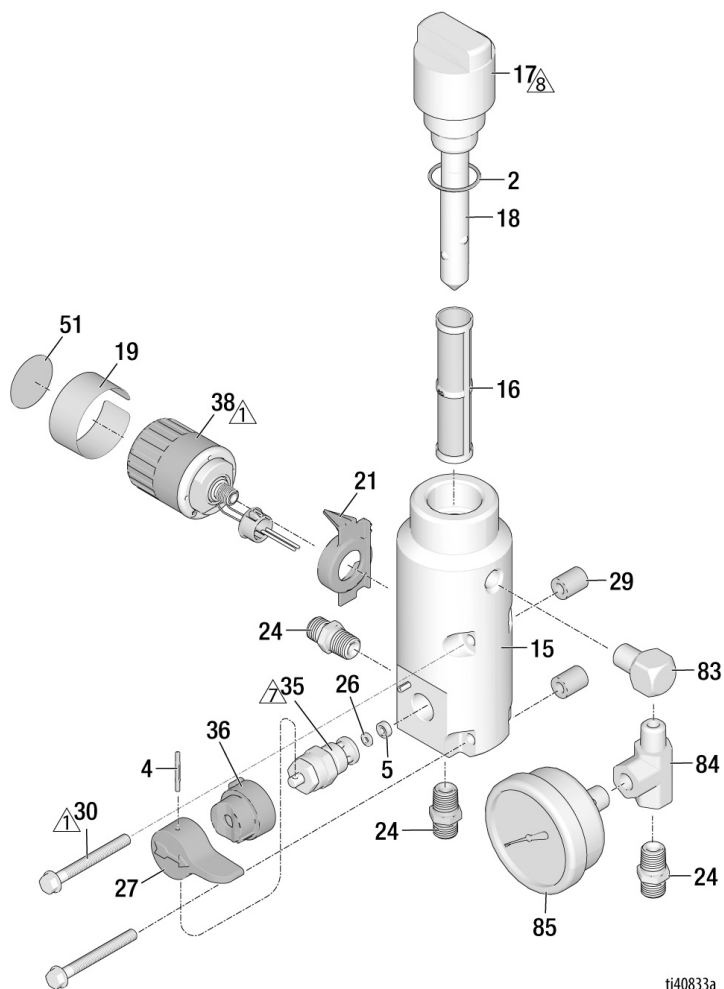
Ref.	Moment stezanja	Ref.	Moment stezanja	Ref.	Moment stezanja
	140-160 in-lbs. (15,8-18,1 N•m)		10-20 in-lbs (1,13-2,26 N•m)		
	23-27 in-lbs (2,6-3,1 N•m)		25-35 in-lbs (2,8-4 N•m)		
	8-10 in-lbs (0,9-1,13 N•m)		40-50 in-lbs (4,5-5,6 N•m)		

# Popis dijelova modula motora

Ref.	Dio	Opis	Kol.	Ref.	Dio	Opis	Kol.
1	107434	LEŽAJ, aksijalni	1	56b		MATICA	1
5	20A450	BRTVILO	1	59	19D571	POLICA, motor	1
6	20A052	OPRUŽNI GUMB, sklop	1	67	128795	VIJAK, stroj, široka glava, torx	2
7	115498	VIJAK, mach, prerez, šesterokutna prirubna glava s uutorom	1	68	19D553	DRŽAČ, adapter, ES 500	1
8	116073	PODLOŠKA, aksijalna	1	69	102040	MATICA, sigurnosna	2
9	116074	PODLOŠKA, aksijalna	1	70	17C483	POKROV, šipka pumpe	1
10	116079	LEŽAJ, aksijalni	2	77	100422	PODLOŠKA, sigurnosna	2
12	117501	VIJAK, mach, prerez, šesterokutna prirubna glava s uutorom	4	80	19D606	PRETINAC ZA BATERIJU, <i>uključuje</i> 5, 8, 81, 122	1
22	17C539	POKROV, prednji	1	81	17R614	STEZNICI, pretinac za bateriju	4
23	19D615	KOMPLET, štitnik, motor, <i>uključuje</i> 12, 48, 53, 82, 84, 89, 90 ( <i>posebno naručite stavku 177</i> )	1	82	115477	VIJAK, torx	6
25	180131	LEŽAJ, aksijalni	1	84		NALJEPNICA, A+	1
28		NALJEPNICA, identifi i kađ a	1		17P924	Modeli: 25U546	
29	17D294	ODSTOJNIK	2		17P925	Modeli: 25U547, 25U548	
30	17C735	VIJAK, strojni, šesterokutna glava	2	89	16D576	NALJEPNICA, USA, globalno	1
31	16H137	O-PRSTEN	1	90	20A335	NALJEPNICA, marka, DEWALT	1
34▲		KARTICA, medicinsko upozorenje (nije prikazano)	1	95	17Y815	NALJEPNICA, obavijest, voda	1
	222385	NA/EMEA modeli		99		BATERIJA (nije prikazana)	2
	17A134	ANZ model 18H269, 18H270			20A162	60 V, 6 Ah, USA/CA, (modeli: 25U546)	
40	249194	ZUPČANIK, reduktor	1		20A163	54 V, 6 Ah, EMEA/UK, (modeli: 25U547)	
41		PUMPA, potisna	1		20A164	54 V, 6 Ah, ANZ (model: 25U548)	
	17C487	Sjeverna Amerika			20A756	60 V, 9 Ah, USA/CA (model: 25U546)	
	17C488	Azija/ANZ/Japan			20A757	54 V, 9 Ah, EMEA/UK, (model: 25U547)	
	17C489	Europa			20A758	54 V, 9 Ah, ANZ (model: 25U548)	
42	24W817	KUČIŠTE, pogon, <i>uključuje</i> 47	1		18H271	54 V, 6 Ah, AP (model: 18H269)	
43	24W640	ŠIPKA, spojna	1		18H251	60 V, 9 Ah, AP (model: 18H270)	
44	24X020	ZUPČANIK, koljenasto vratilo, <i>uključuje</i> 25	1	110		PUNJAC, brzi, DEWALT (nije prikazan)	1
45	20A939	PRIBOR, crijevo, spojno, <i>uključuje</i> 31	1		20A165	60 V, USA/CA (model: 25U546)	
47	117493	VIJAK, mreža, šesterokutna prirubna glava	9		20A166	54 V, EMEA/UK (model: 25U547)	
48	119236	VIJAK, torx	2		20A167	54 V, ANZ (model: 25U548)	
49	20A542	KOMPLET, upravljačka ploča, 390 bežični, <i>sadrži</i> 7, 48	1	177	18H250	54 V, 6 Ah, AP (model: 18H269)	
52	19D344	OZNAKA, prednja	1	▲	18H272	60 V, 9 Ah, AP (model: 18H270)	
53	19D345	NALJEPNICA, bočna	1			PODUPIRAČ, poklopac	1
54	20A554	KOMPLET, motor, modul, <i>sadrži</i> 1, 8, 9, 10, 25	1			NALJEPNICA, sigurnost, upozorenje	1
56	19D605	PREKIDAČ, napajanje	1		20A030	Sjeverna Amerika (model: 25U546)	
56a		O-PRSTEN	1		20A480	EMEA (model: 25U547)	
					20A481	ANZ (model: 25U548)	

▲ Zamjenske naljepnice za sigurnost, privjesci i kartice mogu se nabaviti besplatno.

## Dijelovi cjevovoda filtra



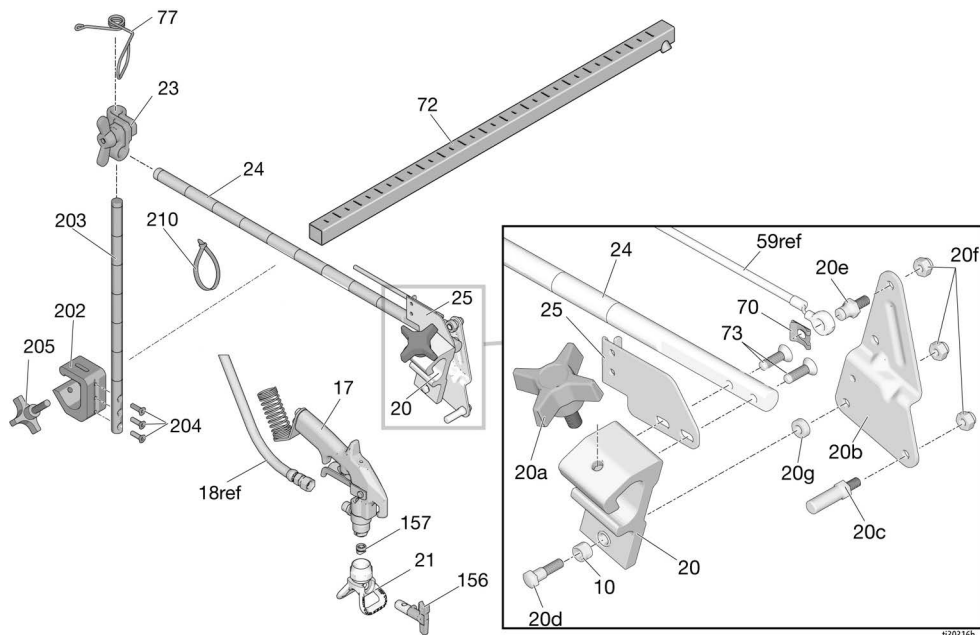
t140833a

Ref.	Moment stezanja	Ref.	Moment stezanja	Ref.	Moment stezanja	Ref.	Moment stezanja
	140-160 in-lbs. (15,8-18,1 N•m)		130-140 in-lbs (14,7-16,9 N•m)		48-72 in-lbs (5,4-8,1 N•m)		

# Popis dijelova cjevovoda filtra

Ref.	Dio	Opis	Kol.	Ref.	Dio	Opis	Kol.
2	117828	BRTVA, O-prsten	1	21	17C725	POKAZATELJ, kontrola tlaka	1
4	111600	OSOVINICA, žjebasta	1	24	196181	PRIKLJUČAK, (1/4 npsm x 1/4 npt)	3
5	277364	BRTVILO, sjedište, ventil	1	26	15E022	DOSJED, ventil	1
15	17C590	RAZVODNA CIJEV, tekućina	1	27	187625	DRŠKA, ventil, pražnjenje	1
16		FILTAR, tekućina (visoki cjevovod)	1	29	17D294	DRŽAČ RAZMAKA, cjevovod	2
	246425	Mrežica granulacije 30 (siva)		30	17C735	VIJAK, mach, HWH	2
	246384	Mrežica granulacije 60, originalna (crna)		35	239914	VENTIL, ispuštanje, uključuje 5, 26	1
	246382	Mrežica granulacije 100 (plava)		36	224807	BAZA, ventil	1
	246383	200 mrežica (crvena)		38	20A556	KOMPLET, kontrola, tlak, bežični, uključuje 19, 51	1
17		ČEP, cjevovod	1	51	20A474	NALJEPNICA, upravljanje	1
	287902	PRIBOR, čep, visoki cjevovod, uključuje 18		83	19D655	KOLJENO, ulica, 1/4 NPT	1
18	15B071	INSERT, filter, v sok	1	84	19D580	PRIKLJUČAK, t-spoj, za pokretanje	1
19	20A475	NALJEPNICA, PC	1	85	115523	MJERAČ, tlak, tekućina	1

## Dijelovi kraka pištolja



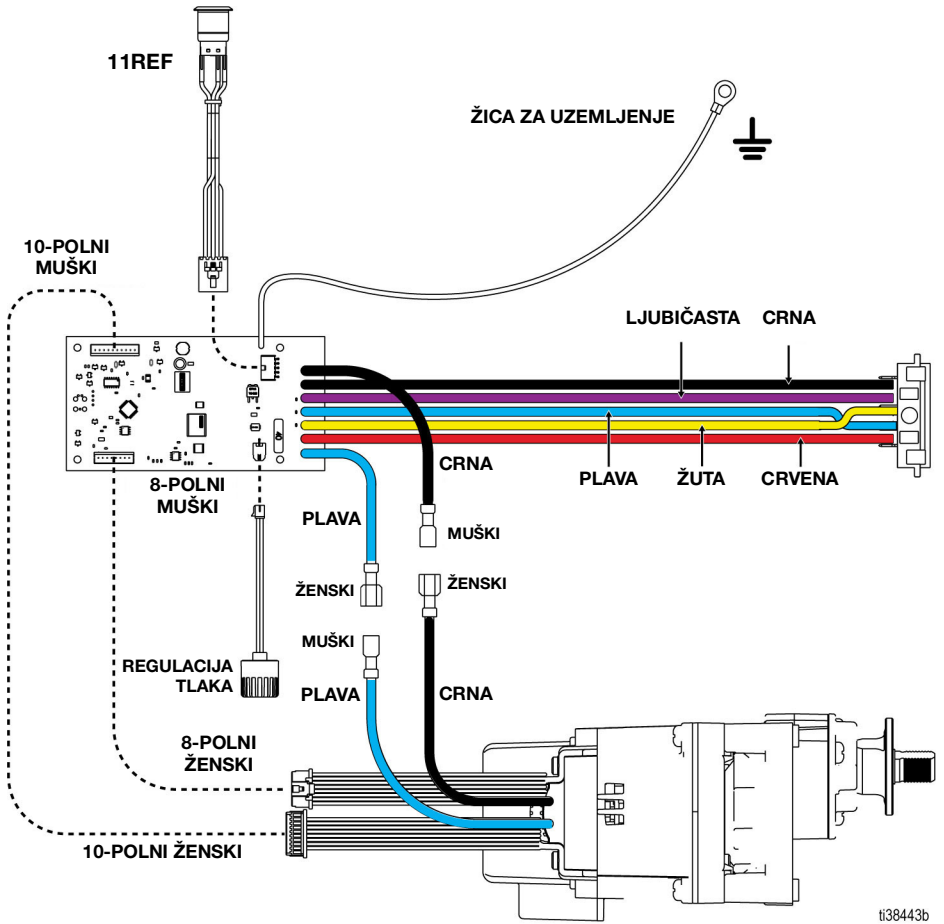
1303166

Ref.	Dio	Opis	Kol.	Ref.	Dio	Opis	Kol.
10*	119664	LEŽAJ, čahura	1	73	119647	VIJAK, s kapicom, s imbus glavom, ravna glava	2
17	248157	PIŠTOLJ, fleksibilni	1	77	188135	VODILICA, za uže	1
20*	15F216	DRŽAČ, pištolj	1	156	LL5317	MLAZNICA, prskanje, trake, uključuje 157	1
20a*	15F750	GUMB, držač, pištolj	1		LL5419	MLAZNICA, prskanje, trake, uključuje 157	1
20b*	15F214	POLUGA, pokretač	1	210*	17H720	TRAKA, vezanje, 5 in.	3
20c*	15F209	SVORNJAK, povlačenje, otponac	1	157	243281	BRTVA, brtvljenje, mlaznica, 5 u paketu (uključeno s/ 156)	1
20d *†	17J575	STEZAČ, posebni	1	202	17J424	TRAKA, visina, podešavanje, sklop, uključuje 203, 204, 205	1
20e*	17H673	Svornjak, za kabel	1	203*	17J139	ŠIPKA, držač pištolja	1
20f *†	102040	MATICA, sigurnosna	3	204*	113428	VIJAK, stroj	3
20g*†	17J576	ODSTOJNIK, posebni	1	205	108471	GUMB, ozubljen	1
21	243161	ŠTITNIK, Rac V	1				
23	287566	KOMPLET, držač	1				
24	17J145	KRAK, držač, pištolj	1				
25*	15F213	NOSAČ, za uže	1				
70	*126111	OSIGURAČ, prstenasti, vanjski, 8 mm	1				
72	17J407	DRŽAČ, nosač, pištolj	1				

\* Uključeno u komplet za popravak držača pištolja 25A528  
 † Nalazi se u Kompletu pištolja za 4 prsta 24Y991



# Nacrt ožičenja




## Tehnički podaci

LineLazer ES 500 bezračni stroj za iscrtavanje linija		
	SAD	Metričke
<b>Raspršivač</b>		
Najviši radni tlak tekućine	3300 psi	228 bara, 22,8 MPa
Maksimalna dobava	0,47 gpm	1,8 l/min
Maksimalna veličina mlaznice	1 pištoli s mlaznicom 0.021 in.	
Ulazno sito za boju	Mrežasto sito 12 (893 mikrona) od nehrđajućeg čelika, može se opet koristiti	
Izlazno sito za boju	Mrežasto sito 60 (250 mikrona) od nehrđajućeg čelika, može se opet koristiti	
Veličina ulaza u pumpu	Promjer 1,0 in.	
Izlaz za tekućinu	0.25 inča npsm	
<b>Dimenzije</b>		
Visina		
Ručke spuštene	39,4 in.	100,0 cm
Ručke podignute	41,3 in.	104,8 cm
Dužina		
Ručke spuštene	66,3 in.	168,4 cm
Ručke podignute	68,0 in.	172,7 cm
Širina		
Težina (s akumulatorom)	121 lb	55 kg
<b>Buka** (dBa) @ 70 psi (0,48 MPa, 4,8 bar)</b>		
Zvučni tlak	90 dBa*	
Zvučna snaga	100 dBa*	
<b>Vibracije, prema ISO 5349</b>		
Lijeva ruka	<98 in/s <sup>2</sup>	<2,5 m/s <sup>2</sup>
Desna ruka	<98 in/s <sup>2</sup>	<2,5 m/s <sup>2</sup>
<b>Materijal konstrukcije</b>		
Materijal mokrih dijelova na svim modelima	ugljični čelik presvučen cinkom i niklom, najlon, nehrđajući čelik, PTFE, acetal, koža, UHMWPE, aluminij, volframov karbid, polietilen, f1 uσ oē aš o mē, u d an	
<b>Napomene</b>		
**Početni tlak i istisnina po ciklusu mogu se razlikovati ovisno o uvjetima usisavanja, glavi za pražnjenje, tlaku zraka i vrsti tekućine.		
**Tlak zvuka izmjeren 1 metar (3 stope) od opreme. Snaga zvuka mjerena prema standardu ISO-3744.		
Svi ovdje spomenuti trgovački znakovi ili registrirani trgovački znakovi imovina su njihovih odgovarajućih vlasnika.		

## Kalifornijski propis 65

### DRŽAVLJANI KALIFORNIJE

 **UPOZORENJE:** Rak i oštećenja na reproduktivnim organima – [www.P65warnings.ca.gov](http://www.P65warnings.ca.gov).

## Standardno jamstvo za proizvode marke Graco

Tvrtka Graco jamči da sva oprema navedena u ovom dokumentu, koju proizvodi tvrtka Graco i koja nosi njezino ime, ispravna obzirom na materijal i izradu na datum prodaje prvom kupcu. Uz iznimku bilo kakvog posebnog, proširenog ili ograničenog jamstva koje izdaje tvrtka Graco, tvrtka Graco će u razdoblju od dvanaest mjeseci od dana prodaje popraviti ili zamijeniti bilo koji dio opreme za koji ocijeni da je neispravan. Ovo jamstvo primjenjuje se jedino ako je oprema postavljena, korištena i održavana sukladno pismenim preporukama tvrtke Graco.

Ovo jamstvo ne obuhvaća, i tvrtka Graco nije odgovorna za općenitu istrošenost uređaja ili bilo kakav kvar, oštećenje ili istrošenost nastale uslijed pogrešnog postavljanja, pogrešne primjene, abrazije, korozije, neodgovarajućeg ili neispravnog održavanja, nemara, nezgode, neovlaštenog rukovanja ili zamjene s neoriginalnim dijelovima drugih proizvođača. Tvrtka Graco nije odgovorna ni za kvar, oštećenje ili istrošenost nastalu zbog nekompatibilnosti opreme Graco sa strukturama, dodatnim priborom, opremom ili materijalom koji ne isporučuje tvrtka Graco ili zbog neodgovarajućeg dizajna, proizvodnje, postavljanja, rada ili održavanja struktura, dodatnog pribora, opreme ili materijala koje ne isporučuje tvrtka Graco.

Ovo jamstvo uvjetovano je prethodno plaćenim povratom opreme koja se smatra neispravnom ovlaštenom distributeru tvrtke Graco u svrhu potvrde neispravnosti. Ako se potvrdi neispravnost opreme, tvrtka Graco besplatno će popraviti ili zamijeniti sve neispravne dijelove. Oprema će se vratiti izvornom kupcu uz prethodno plaćeni prijevoz. Ako se pregledom opreme ne otkrije neispravnost materijala ili neispravnost vezana uz izradu, popravci će se izvršiti za razumnu naknadu, koja može uključivati troškove dijelova, rada i prijevoza.

**OVO JE EKSKLUZIVNO JAMSTVO I ZAMJENJUJE SVA DRUGA IZRIČITA ILI IMPLICIRANA JAMSTVA, UKLJUČUJUĆI, ALI NIJE OGRANIČENO NA JAMSTVO O MOGUĆNOSTI PRODAJE ILI JAMSTVO O PRIMJERENOSTI ZA NEKU ODREĐENU NAMJENU.**

Isključiva obaveza tvrtke Graco i isključivi pravni lijek kupca za bilo kakvo kršenje jamstva odredit će se u skladu s prethodno navedenim. Kupac je suglasan da neće biti dostupan nijedan drugi pravni lijek (uključujući, ali ne ograničavajući se na slučajne ili posljedične naknade štete za izgublenu dobit, gubitak prodaje, ozljede osoba ili imovinske štete te bilo kakav drugi slučajni ili posljedični gubitak). Bilo kakav postupak zbog kršenja jamstva mora se pokrenuti unutar dvije (2) godine od datuma prodaje.

**TVRTKA GRACO NE DAJE NIKAKVO JAMSTVO I ODBACUJE SVA IMPLICIRANA JAMSTVA DOPUSTIVOSTI ZA PRODAJU I PRIKLADNOSTI ZA ODREĐENU SVRHU, U VEZI S DODATNIM PRIBOROM, OPREMOM, MATERIJALOM ILI KOMPONENTAMA KOJE TVRTKA GRACO PRODAJE ALI NE PROIZVODI.** Ovi dijelovi koje Graco prodaje, ali ne proizvodi (primjerice elektromotori, prekidači, cijevi i sl.) podložni su jamstvu svojih proizvođača, ako ono postoji. Tvrtka Graco pružit će kupcu razumnu pomoć u bilo kakvom postupku zbog kršenja ovakvih jamstava.

Ni u kom slučaju tvrtka Graco neće biti odgovorna za neizravnu, slučajnu, posebnu ili posljedičnu štetu prouzročenu ovom opremom koju isporučuje tvrtka Graco, ili opremanjem, radom, ili uporabom bilo kakvih proizvoda ili drugih dobara prije prodanih, bilo zbog kršenja ugovora, kršenja jamstva, nemara tvrtke Graco ili iz drugih razloga.

# Obavijesti tvrtke Graco

Najnovije informacije o proizvodima Graco potražite na [www.graco.com](http://www.graco.com).

Podatke o patentnima potražite na [www.graco.com/patents](http://www.graco.com/patents).

**ZA NARUČIVANJE** obratite se svom distributeru Graco ili nazovite 1-800-690-2894 kako biste doznali koji vam je najbliži distributer.

*Svi pisani i vizualni podaci sadržani u ovom dokumentu odražavaju zadnje podatke o proizvodu dostupne u trenutku objave. Graco zadržava pravo izmjene bez prethodne najave.*

Prijevod izvornih uputa. This manual contains Croatian. MM 3A9031

**Sjedište tvrtke Graco:** Minneapolis

**Međunarodne podružnice:** Belgija, Kina, Japan, Koreja

**GRACO INC. AND SUBSIDIARIES • P.O. BOX 1441 • MINNEAPOLIS MN 55440-1441 • USA**

**Autorska prava 2021, proizvodne lokacije tvrtke Graco Inc. registrirane su u skladu s ISO 9001**

[www.graco.com](http://www.graco.com)

Revizija E, veljača 2024